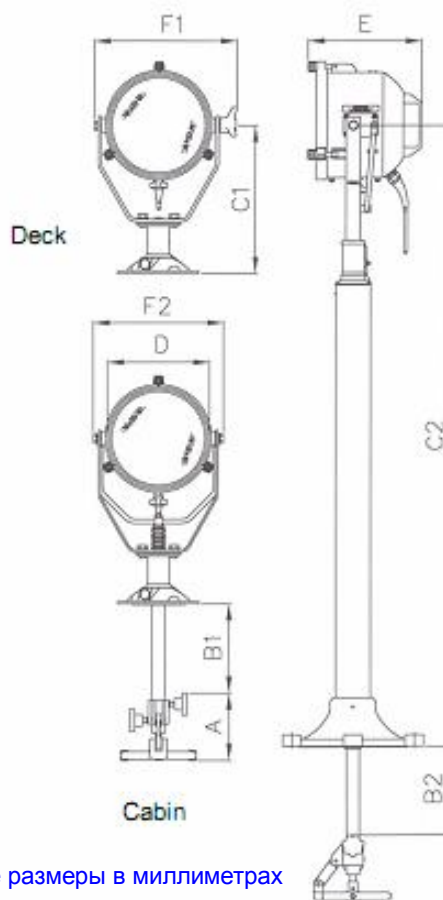




FR280 250W

Судовой поисковый прожектор под галогенную лампу с ручным управлением

Francis
SEARCHLIGHTS



Все размеры в миллиметрах

ПРИМЕНЕНИЕ

Линия высококачественных прожекторов FRANCIS FR соединяет в себе все лучшие конструктивные особенности необходимые для успешной работы прожекторов в наиболее суровых условиях эксплуатации на суше и на море.

Главным образом, данные прожекторы предназначены для малых катеров, рыболовецких судов, полицейских катеров, судов береговой охраны, крупных пассажирских судов и некоторых типов военных кораблей.

Серийные номера изделий:

Тип	Мощность	Цоколь	№ Партии
FR280 Deck	12/24v	GX6.35	A2812
FR280 Cabin	12/24v	GX6.35	A2814
FR280 Deck Ped.	12/24v	GX6.35	A2811
FR280 Cabin Ped.	12/24v	GX6.35	A2813
FR280 Deck	110/240v	GX6.35	A2898
FR280 Cabin	110/240v	GX6.35	A2905
FR280 Deck Ped.	110/240m	GX6.35	A2907
FR280 Cabin Ped.	110/240v	GX6.35	A2906

ТЕХНИЧЕСКИЕ ХАРАКТЕРИСТИКИ

- Корпус выполнен из латуни
- Параболический стеклянный отражатель
- Эмалированное покрытие печной закалки (хромовое покрытие – по запросу)
- Наружная регулировка фокуса
- Фронтальная панель из закаленного стекла
- Накладной невыпадающий винт крепления переднего стекла
- Защитный противоослепляющий экран
- Источник света – галогенная лампа
- Класс защиты – IP56 прожектор
- Размеры «В» и «С» изготавливаются по запросу
- Полный поворот на 450°
- Диапазон в вертикальной плоскости от +35° до -30°
- Вес: 12.80 кг (D), 14.60 кг (C), 16.40 кг (DP), 18.60 кг (CP)

C (Cabin) - ручное управление из рубки
 CP (Cabin Ped) – ручное управление из рубки, с пьедесталом
 D (Deck) – монтаж на палубу
 DP (Deck Ped) – монтаж на пьедестал

Данные для крепежа:

3 отверстия диаметром 11 мм равноудаленные друг от друга по окружности диаметром 154 мм (D/C)
 4 отверстия диаметром 12.5 равноудаленные друг от друга по окружности диаметром 270 мм (DP/CP)
 Центральное отверстие диаметром 40 мм (C/CP)

Размеры:

A	B1	B2	C1	C2	D	E	F1	F2
150	185	180	385	1378	280	244	362	337

V	Срок службы лампы (ч)	Дальность	Сила света (кКд)	Угол рас.	W	Цоколь	№ партии
12v	2000	933	871	3	100	GX 6.35	D9848
24v	300	960	921	3	150	GX 6.35	D14795
24v	2000	1114	1242	3	250	GX 6.35	D4695
24v	300	1360	1800	3	250	GX 6.35	D9851
120v	150	1150	1323	4.7	300	GX 6.35	D16883
230v	75	1200	1250	4.7	300	GX 6.35	D16841