

Маркировка	Рабочее напряжение	Источник света	Мощность	Цоколь	Вес
STP 76 - 2400	230V	натриевая или металлогалогенная лампа	2x250W или 2x400W	E40	11,8 кг

**Назначение:**

палубы, трюмы, промышленные площадки

**Одобрение:**

отвечает требованиям соответствующих классифицирующих организаций и IEC

**Класс защиты:**

IP67

**Корпус:**

штампованная нержавеющая сталь, покрытие белой порошковой окраской

**Рассеиватель:**

закаленное стекло

**Отражатель:**

анодированный алюминий

**Источник света:**

натриевая лампа высокого давления (HPS), металлогалогенная лампа (MH) 250W/400W

**Цоколь:**

E27

**Электрическая часть:**

230V, монтаж гибким кабелем, жаростойкий

**Подключение:**

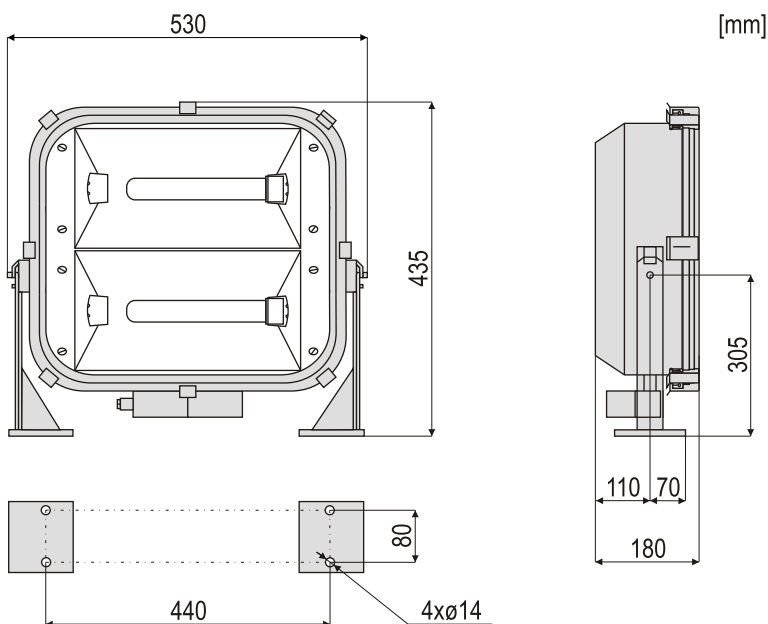
распределительная коробка, 2 кабельных ввода, сальник – латунь, M24x1,5, с заземлением

**Монтаж:**

регулируемый кронштейн из нержавеющей стали, 4 монтажных отверстия Ø14 мм

**Дополнительно:**

- SC кабельный ввод для экранированного кабеля  
- балластный блок VGP76 в комплект поставки не входит и заказывается отдельно



**ВАРИАНТЫ ИСПОЛНЕНИЯ**

SC – кабельный ввод для экран. кабеля