



IP 54

**230V
50Hz**

G5

Маркировка	Рабочее напряжение	Источник света	Цоколь	Вес
HLP 02 - 1080	1 x 8W	линейная люминесцентная лампа	G5	2,3 кг.
HLP 02 - 2080	2 x 8W			3,1 кг.

Назначение:

морские суда всех типов, аварийное освещение, указатели выхода, жилые помещения, коридоры

Одобрение:

отвечает требованиям соответствующих классифицирующих организаций и IEC

Класс защиты:

IP54

Корпус:

PMMA, белый

Рассеиватель:

PMMA, стандартный перечень указателей, другие пиктограммы – по запросу

Источник света:

линейная люминесцентная лампа 8W

Цоколь:

G5

Электрическая часть:

подключение гибким кабелем, жаростойким, до +105°C

Подключение:

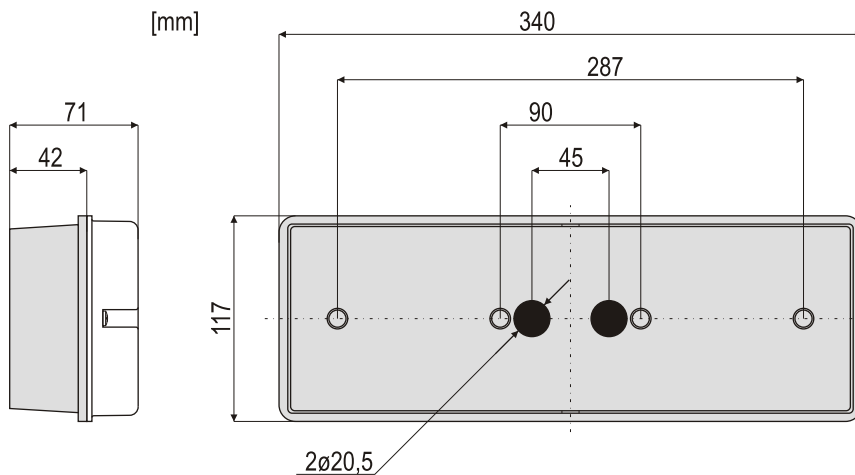
2 кабельных ввода для кабеля max Ø12 мм

Монтаж:

накладной, 4 монтажных отверстия, Ø 5 мм

Дополнительно:

- 24V
- электронный ПРА
- блок аварийного питания
- пиктограммы по запросу



ВАРИАНТЫ ИСПОЛНЕНИЯ

220V 60Hz	230V 60Hz	120V 60Hz	240V 50Hz
24V DC		другие пиктограммы по запросу →	
электронный ПРА	220V-240V 50Hz-60Hz	220V-240V DC	
аккумуляторный блок питания	220V-240V 50Hz-60Hz	3 часа	

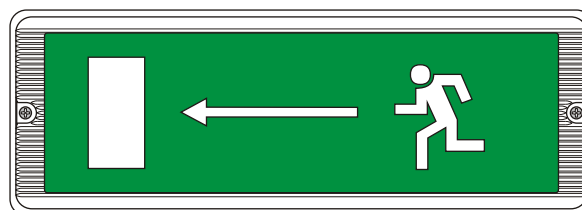
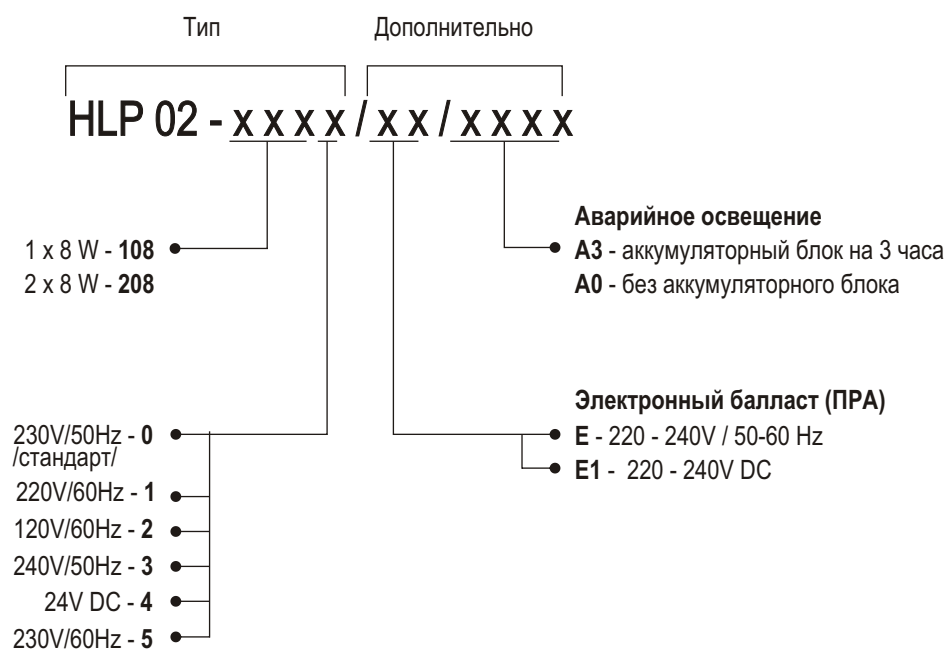


СХЕМА КОДИРОВКИ
СВЕТИЛЬНИКА HLP 02



Пример маркировки:

HLP 02-1080/A3 - люминесцентный светильник накладного монтажа для 1 лампы мощностью 8W, цоколем G5, питание 230V/50Hz, с аккумуляторным блоком питания на 3 часа