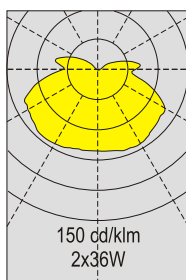
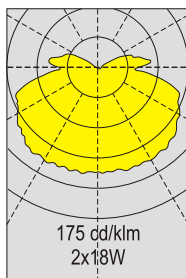


IP 67

230V
50Hz

G13

+40°C



Маркировка	Мощность	Источник света	Цоколь	Вес
TLP 44-1180	1x18W	линейная люминесцентная лампа	G13	3,5 кг
TLP 44-2180	2x18W			4,0 кг
TLP 44-1360	1x36W			5,6 кг
TLP 44-2360	2x36W			6,2 кг

Назначение:

морские суда всех типов, открытые палубы, трюмы, промзоны

Одобрение:

отвечает требованиям соответствующих классифицирующих организаций и IEC

Класс защиты:

IP67

Коэффициент мощности:

≥ 0,85

Корпус:

штампованная оцинкованная сталь, покрытие белой порошковой окраской, клипсы из нержавеющей стали

Рассеиватель:

прозрачный поликарбонат

Цоколь: G13

Источник света:

люминесцентная лампа 18W/36W – T8

Рабочая температура:

от -20°C до +45°C

Электрическая часть:

230V, 50 или 60 Герц, монтаж гибким кабелем, жаростойкий до +105°C, другое напряжение по запросу

Подключение:

max 4 кабельных ввода, M20x1,5, уточнять при заказе

Монтаж:

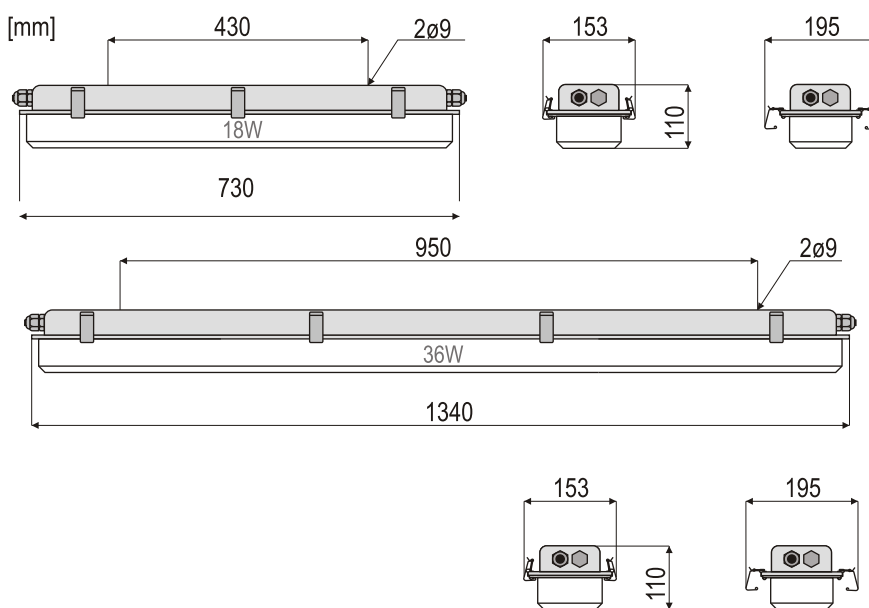
2, 4 или 8 монтажных отверстий, Ø 9 мм, дополнительно см. ниже

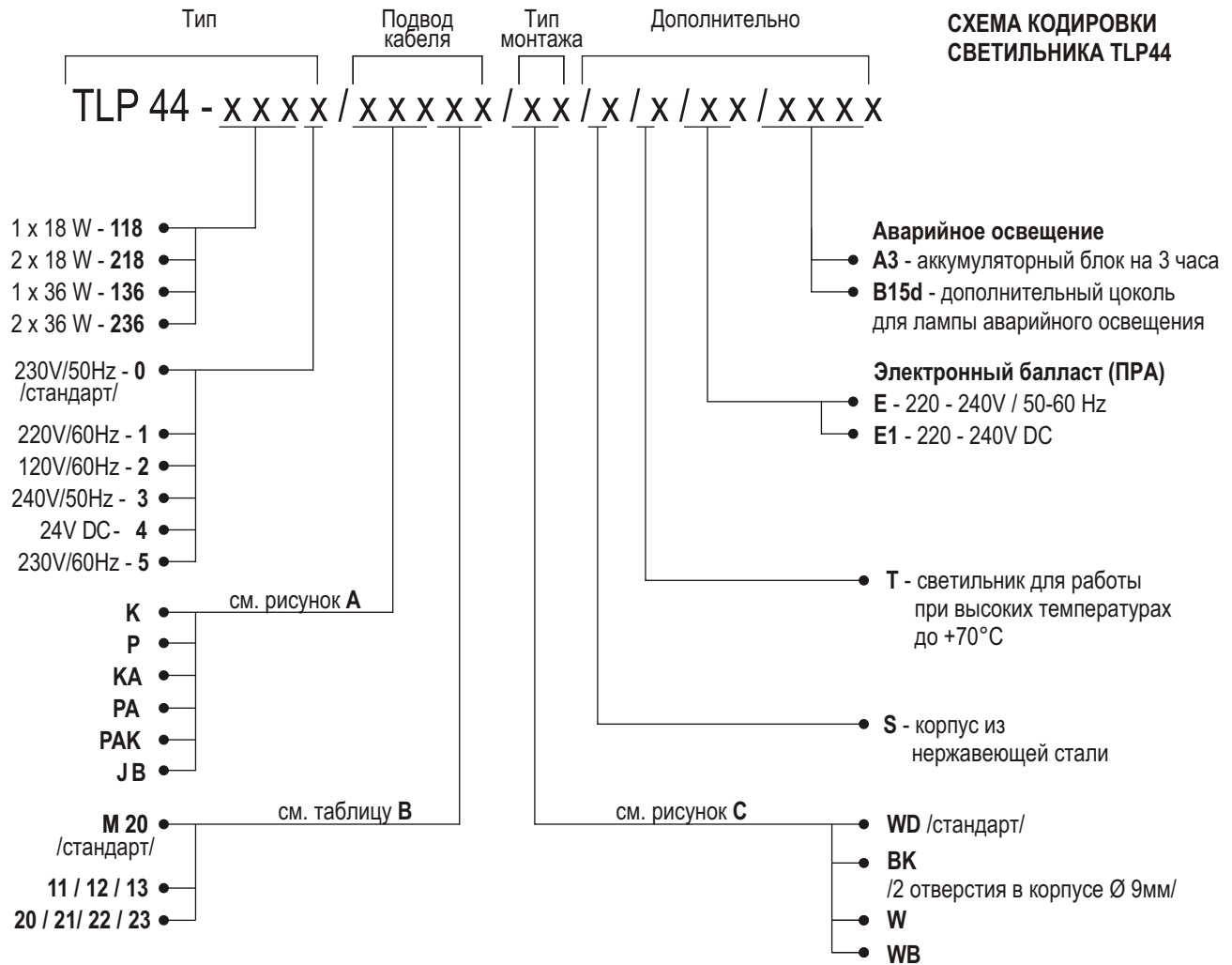
Дополнительно:

- 24V DC
- цоколь аварийного освещения B15d
- корпус из нержавеющей стали
- электронный ПРА
- внешняя распределительная коробка
- блок аварийного питания на 3ч
- несколько вариантов монтажа
- светильник для работы при высоких температурах до +70°C

ВАРИАНТЫ ИСПОЛНЕНИЯ

220V 60Hz	230V 60Hz	120V 60Hz	240V 50Hz
		SC – кабельный ввод для экр. кабеля	
электронный ПРА	220V-240V 50Hz-60Hz	220V-240V DC	
аккумуляторный блок питания	220V-240V 50Hz-60Hz	1 или 3 часа	
внешняя распред. коробка	корпус из нержавеющей стали		
+50°C	доп. цоколь аварийного питания B15d		

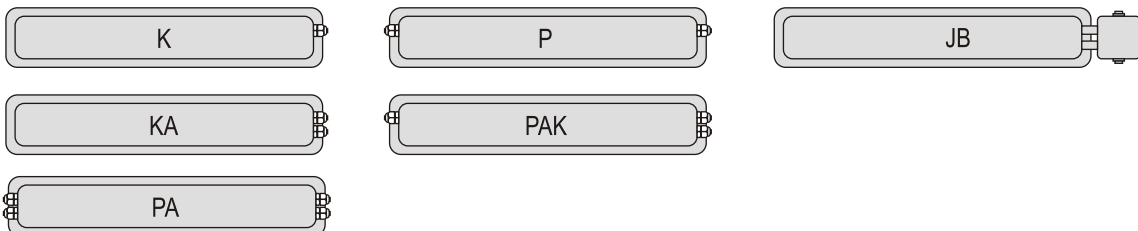




Пример маркировки:

TLP44-2180/P/11/WD/S/B15d – светильник для 2 люминесцентных ламп мощность 18W каждая, цоколь G13, питающее напряжение 230V/50Hz, подключение на проход, 2 кабельных ввода из латуни M20, монтаж на два боковых сварных кронштейна, корпус – нержавеющая сталь, дополнительный цоколь B15d лампы аварийного освещения.

A Варианты кабельных вводов



B Типы кабельных вводов

M20				M25			
Полиамид	Латунь	Полиамид SC	Латунь SC	Полиамид	Латунь	Полиамид SC	Латунь SC
диаметр кабеля /мм/ Ø 8-13	диаметр кабеля /мм/ Ø 9,1-14,3	диаметр кабеля /мм/ Ø 8-13	диаметр кабеля /мм/ Ø 9,1-14,3	диаметр кабеля /мм/ Ø 13-19	диаметр кабеля /мм/ Ø 14,1-20	диаметр кабеля /мм/ Ø 13-19	диаметр кабеля /мм/ Ø 14,1-20
	11	12	13	20	21	22	23

С. Типы монтажа

