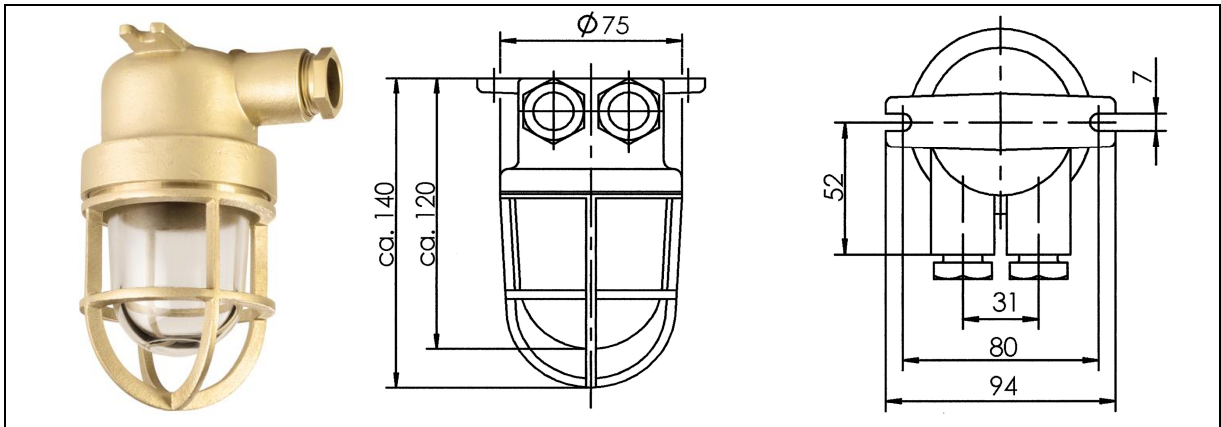


1017/gK

25W,



EN 60 529:	IP 56
:	-
:	- 25W/ . 2.3010 ()
:	-
:	- (, , , ,)

1017/gK		-	0,7
1017/gK/1984		E14	0,7
1017/gK/1985		B15d	0,7
1017/2/gK		-	0,8
1017/2/gK/1984		E14	0,8
1017/2/gK/1985		B15d	0,8
1017/D/gK		-	0,8
1017/D/gK/1984		E14	0,8
1017/D/gK/1985		B15d	0,8

/			
, ,			
1990		1017	0,1
gK 1017		1017	0,2
, ,			
1984	E14 2	1017	0,1
1985	15d, 2A, 2	1017	0,1