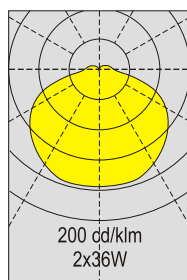
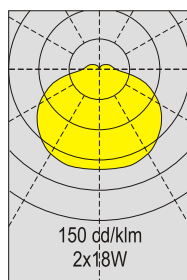
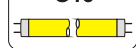


IP 44

230V
50Hz

G13



Маркировка	Мощность	Источник света	Цоколь	Вес
DEP 16 - 2180	2 x 18W	линейная люминесцентная лампа	G13	3,3 кг
DEP 16 - 2360	2 x 36W			6,3 кг

Назначение:

морские суда всех типов,
жилые помещения, каюты,
коридоры, кают-компания,

Одобрение:

отвечает требованиям
соответствующих
классифицирующих
организаций и IEC

Класс защиты:

IP44

Корпус:

оцинкованная сталь, покрытая
белой порошковой окраской

Рассеиватель:

опаловый поликарбонат

Источник света:

линейная люминесцентная
лампа 18W/36W

Цоколь:

G13

Электрическая часть:

подключение гибким кабелем,
жаростойким, до +105°C

Подключение:

4 кабельных ввода для кабеля
тах Ø11 мм

Монтаж:

встраиваемый, 4 монтажных
отверстия, Ø 5,5 мм, отверстие
для выреза:

18W - 635 x 250 мм

36W - 1245 x 250 мм

Дополнительно:

- 24V

- дополнительный цоколь лампы
аварийного освещения B15d

- электронный ПРА

- диммируемый ПРА

- блок аварийного питания

- антимагнитная версия

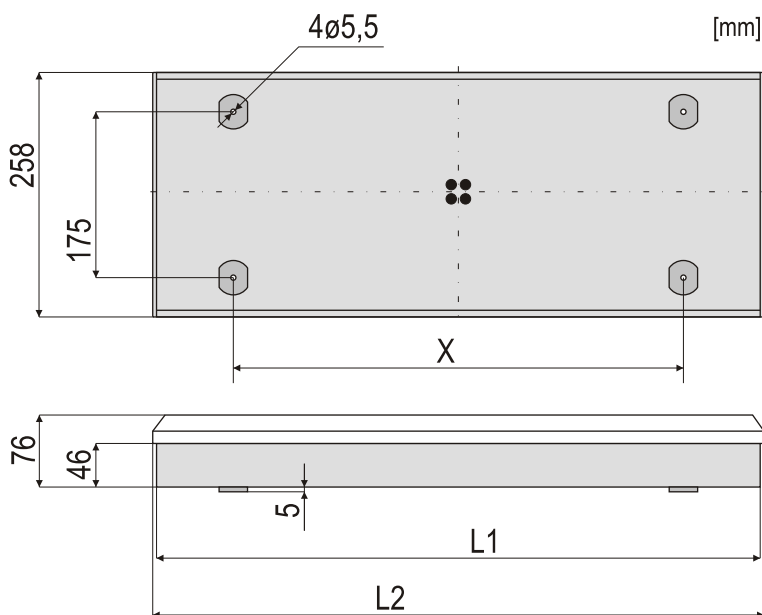
ВАРИАНТЫ ИСПОЛНЕНИЯ

220V
60Hz230V
60Hz120V
60Hz240V
50Hz

24V DC

доп. цоколь
аварийного питания B15dэлектронный
ПРА220V-240V
50Hz-60Hz220V-240V
DCаккумуляторный
блок питания220V-240V
50Hz-60Hz

3 часа

диммируемый
электронный ПРА220V-240V
50Hz-60Hzпротивопожарный
корпусантимагнитный
корпус

Тип	L1	L2	X
DEP 16/2x 18W	633,5	645	475
DEP 16/2x 36W	1243,5	1255	950

