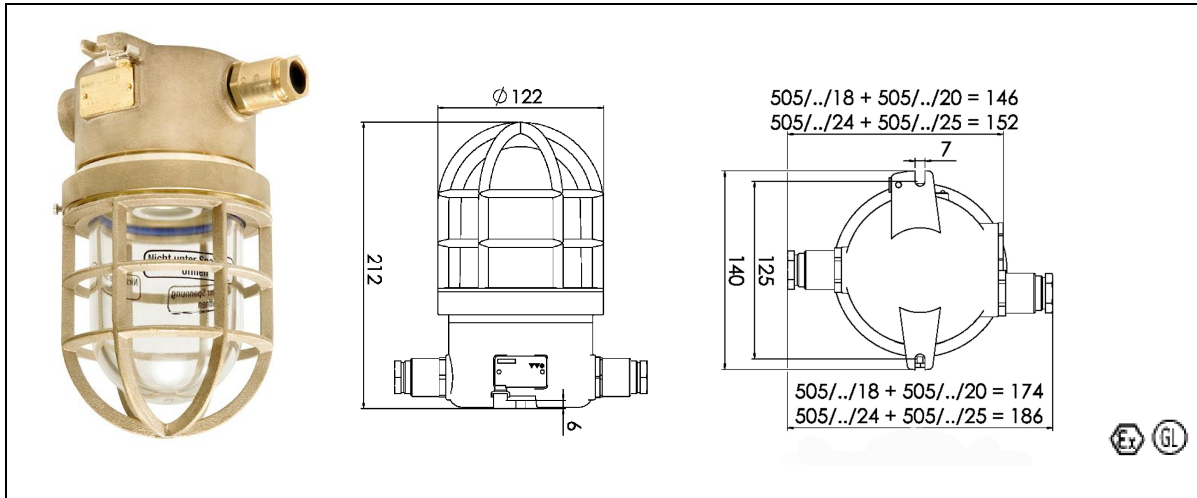


505

max. 60W,



:	II 2G EEx ed IIC
:	1
:	PTB 03 ATEX 2144
EN 60 529:	IP 56
:	-20°C up to +40°C
:	- 25W/40W/24V = T2 - 25W/40W/42V = T2 - 25W/40W/230V = T4 - 60W/230V = T3
:	- 25-60W () -
:	M 24x1,5/Z14
:	M 18x1,5, M 20x1,5 M 25x1,5/ W Z

			,
505		E 27	3,0
505/2		E 27	3,1
505/D		E 27	3,1

/			
			,
505/GI		505	0,5
EX-			
			,
Ex-KVM 24	ATEX- DIN 89280	510, 14105, 5516, 505, 3312	--
Ex-			
			,
Ex-VSM 24	ATEX-	510, 14105, 5516, 505, 3312	--
			,
gK 505	,	505	0,8
			,
E27/ATEX	E 27	505	0,1