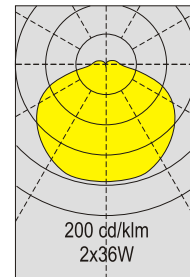

IP 30
**230V
50Hz**
G13


Маркировка	Мощность	Источник света	Цоколь	Вес
DAP 16 - 2180	2 x 18W	линейная люминесцентная лампа	G13	3,3 кг.
DAP 16 - 2360	2 x 36W			6,3 кг.

Назначение:

морские суда всех типов, жилые помещения, каюты, коридоры, кают-компания,

Одобрение:

отвечает требованиям соответствующих классифицирующих организаций и IEC

Класс защиты:

IP30

Корпус:

оцинкованная сталь, покрытая белой порошковой окраской

Рассеиватель:

опаловый поликарбонат

Источник света:

линейная люминесцентная лампа 18W/36W

Цоколь:

G13

Электрическая часть:

подключение гибким кабелем, жаростойким, до +105°C

Подключение:

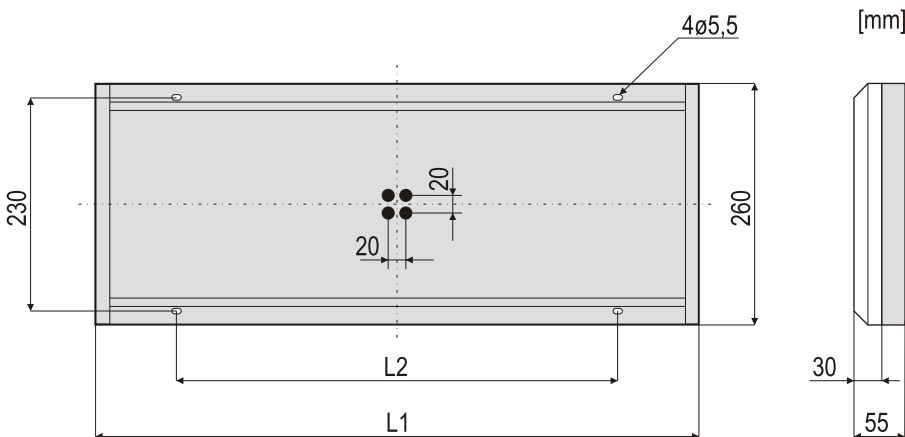
4 кабельных ввода для кабеля max Ø11 мм или кабельных вводов PG13.5 для IP44

Монтаж:

накладной, 4 монтажных отверстия, Ø 5,5 мм

Дополнительно:

- IP44
- 24V
- дополнительный цоколь лампы аварийного освещения B15d
- электронный ПРА
- диммируемый ПРА
- блок аварийного питания



Тип	L 1	L 2
DAP 16/2x 18W	650	475
DAP 16/2x 36W	1265	967

ВАРИАНТЫ ИСПОЛНЕНИЯ

220V 60Hz	230V 60Hz	120V 60Hz	240V 50Hz
	доп. цоколь аварийного питания B15d		
электронный ПРА	220V-240V 50Hz-60Hz	220V-240V DC	
	диммируемый электронный ПРА	220V-240V 50Hz-60Hz	
аккумуляторный блок питания	220V-240V 50Hz-60Hz	3 часа	

IP 44

