

Маркировка	Мощность	Источник света	Цоколь	Вес
ELP 10 - 1180	1 x 18W	линейная люминесцентная лампа	G13	1,2 кг.
ELP 10 - 2180	2 x 18W			1,7 кг.
ELP 10 - 1360	1 x 36W			1,8 кг.
ELP 10 - 2360	2 x 36W			2,4 кг.
ELP 10 - 1580	1 x 58W			2,8 кг.
ELP 10 - 2580	2 x 58W			3,3 кг.

### Назначение:

морские суда всех типов, жилые помещения, каюты, коридоры, магазины

### Одобрение:

отвечает требованиям соответствующих классифицирующих организаций и IEC

**Класс защиты:** IP20

### Корпус:

оцинкованная сталь, покрытая белой порошковой окраской

### Источник света:

линейная люминесцентная лампа 18W/36W/58W

### Цоколь:

G13

### Электрическая часть:

подключение гибким кабелем, жаростойким, до +105°C

### Подключение:

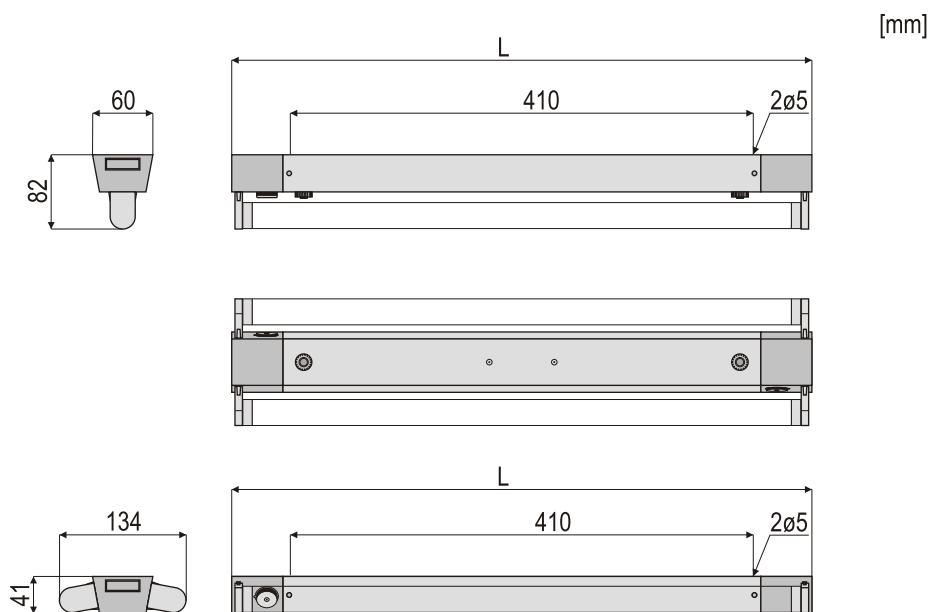
2 кабельных ввода для кабеля max Ø11 мм

### Монтаж:

накладной, 2 монтажных отверстия, Ø 5 мм

### Дополнительно:

- электронный ПРА
- диммируемый ПРА
- блок аварийного питания



### ВАРИАНТЫ ИСПОЛНЕНИЯ

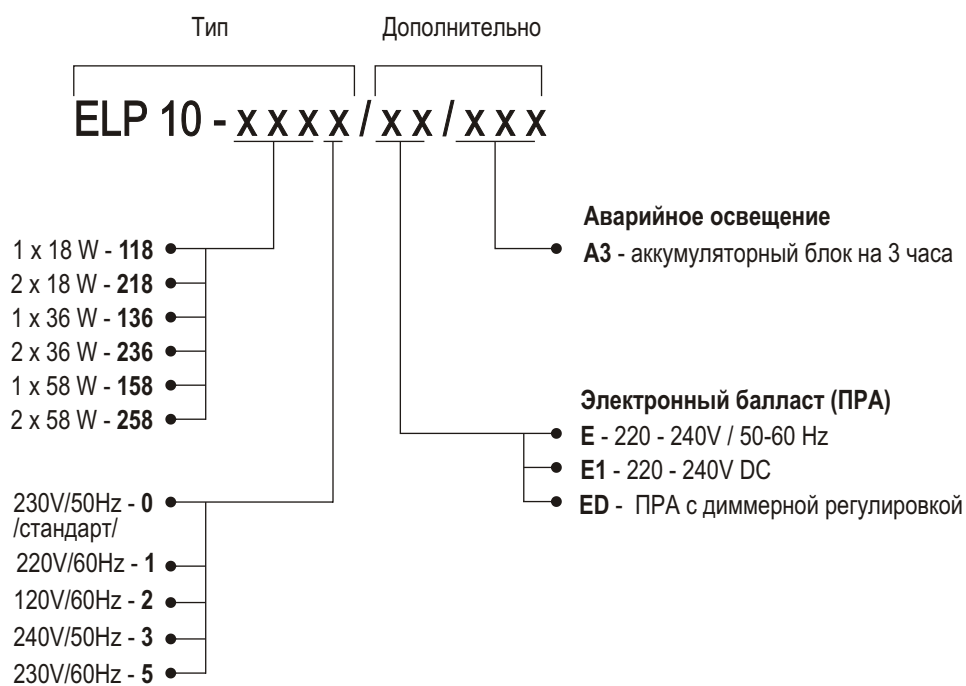
220V 60Hz	230V 60Hz	120V 60Hz	240V 50Hz
--------------	--------------	--------------	--------------

электронный ПРА	220V-240V 50Hz-60Hz	220V-240V DC
-----------------	------------------------	-----------------

	диммируемый электронный ПРА	220V-240V 50Hz-60Hz
--	-----------------------------	------------------------

аккумуляторный блок питания	220V-240V 50Hz-60Hz	3 часа
-----------------------------	------------------------	--------

Тип	L
EL P 10/1x 18, 2x 18W	624
EL P 10/1x 36, 2x 36W	1233
EL P 10/1x 58, 2x 58W	1534

**СХЕМА КОДИРОВКИ  
СВЕТИЛЬНИКА ELP 10**


Пример маркировки:

**ELP 10-1180** - люминесцентный светильник накладного монтажа для 1 лампы мощностью 18W, цоколем G13, питание 230V/50Hz