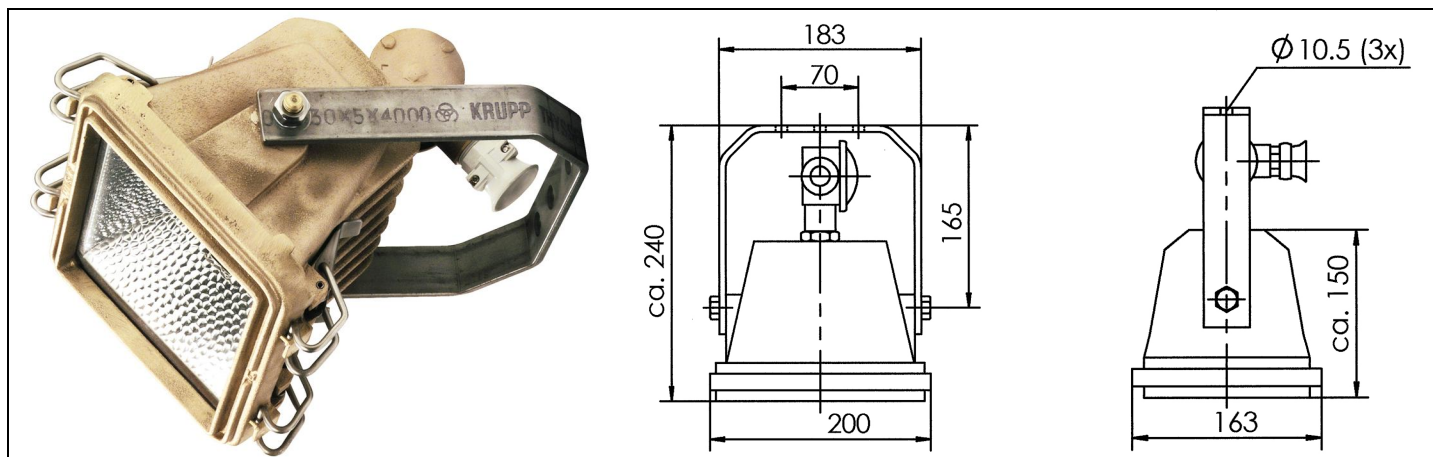


**MS 500 (200W)**  
, max. 2x100W/24V,



<b>EN 60 529:</b>	IP 56
:	24V
:	- :
:	- :
:	- 2x50W/ . 1.800 - 2x100W/ . 4.000 ( )
:	- .../S = - - : W10

MS 500/24	2xG6,35	6,0
MS 500/24/S	2xG6,35	6,9

<b>I</b>			
MS500/Glass	(184x147x6mm)	MS 500	0,3
WL 50/24	G6,35, 24V/50W	MS 500	0,1
WL 100/24	G6,35, 24V/100W	MS 500, 1510	0,1
1991	G6,35	MS 500, 1510	0,1