

IP 67

**230V
50Hz**

**230V
60Hz**

E 27

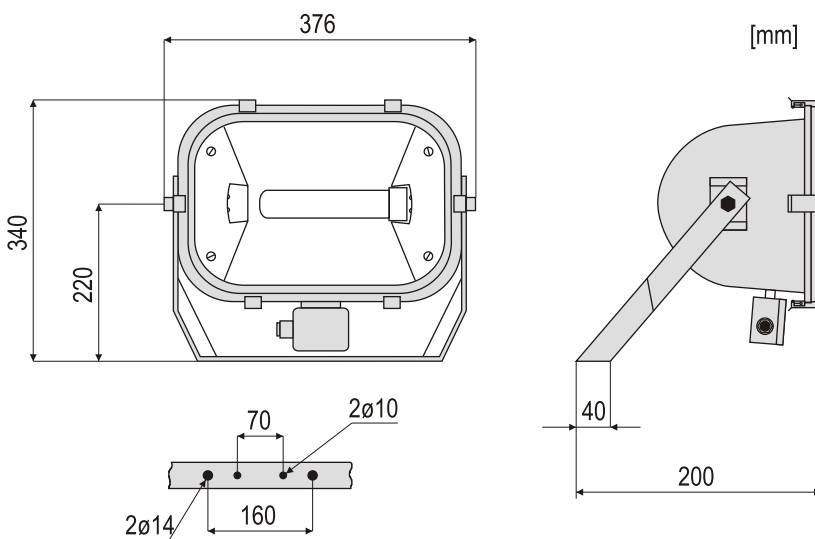
Маркировка	Рабочее напряжение	Источник света	Мощность	Цоколь	Вес
STP 76 - 1070	230V / 50Hz	натриевая лампа	70 W	E 27	6,9 кг.
STP 76 - 1071	230V / 60Hz	натриевая лампа	70 W	E 27	6,9 кг.

Назначение:
палубы, трюмы,
промышленные площади
Одобрение:
отвечает требованиям
соответствующих
классифицирующих
организаций и IEC
Класс защиты:
IP67

Корпус:
штампованная
нержавеющая сталь,
покрытие белой порошковой
окраской
Рассеиватель:
закаленное стекло
Отражатель:
анодированный алюминий
Источник света:
натриевая лампа высокого
давления (HPS) 70W

Цоколь:
E27
Электрическая часть:
230V, монтаж гибким кабелем,
жаростойкий
Подключение:
распределительная
коробка, 1 кабельный ввод,
сальник – латунь, M24x1,5,
с заземлением

Монтаж:
регулируемый кронштейн из
нержавеющей стали,
4 монтажных отверстия,
Ø10 мм и Ø14 мм
Дополнительно:
- SC кабельный ввод для
экранированного кабеля



ВАРИАНТЫ ИСПОЛНЕНИЯ

SC – кабельный ввод для экранированного кабеля