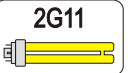
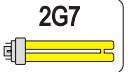


IP 54

**230V
50Hz**



Маркировка	Мощность	Источник света	Цоколь	Вес
DAP 30 - 2090	2 x 9W	компактно люминесцентная лампа	2G7	1,8 кг.
DAP 30 - 2110	2 x 11W		2G7	1,9 кг.
DAP 30 - 2180	2 x 18W		2G11	1,9 кг.

Назначение:

морские суда всех типов, жилые помещения, каюты, коридоры, ванные и туалетные комнаты

Одобрение:

отвечает требованиям соответствующих классифицирующих организаций и IEC

Класс защиты:

IP54

Корпус:

оцинкованная сталь, покрытая белой порошковой окраской

Рассеиватель:

опаловый поликарбонат

Источник света:

компактно люминесцентная лампа 9W/11W/18W

Цоколь:

G13

Электрическая часть:

подключение гибким кабелем, жаростойким, до +105°C

Подключение:

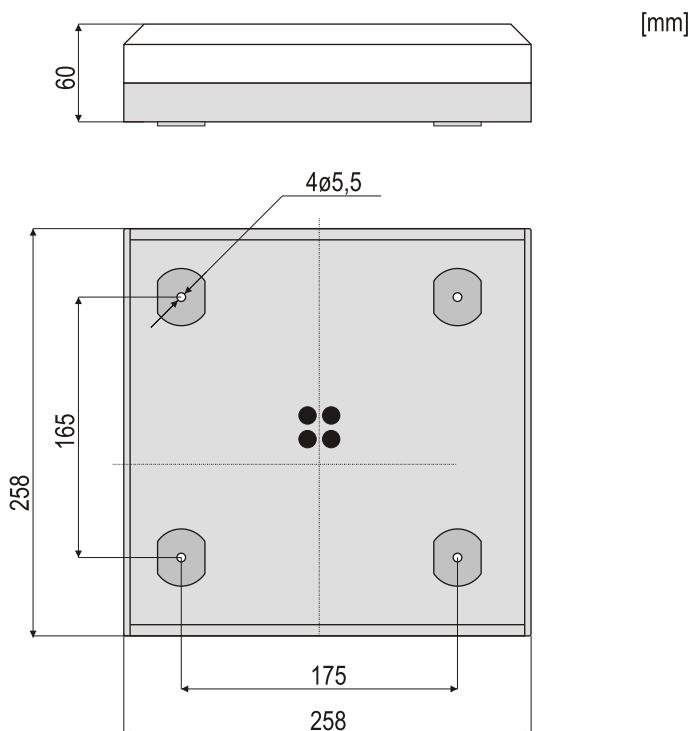
4 кабельных ввода для кабеля max Ø13 мм

Монтаж:

накладной, 4 монтажных отверстия, Ø 4 мм

Дополнительно:

- 24V
- дополнительный цоколь лампы аварийного освещения B15d
- электронный ПРА
- блок аварийного питания



ВАРИАНТЫ ИСПОЛНЕНИЯ

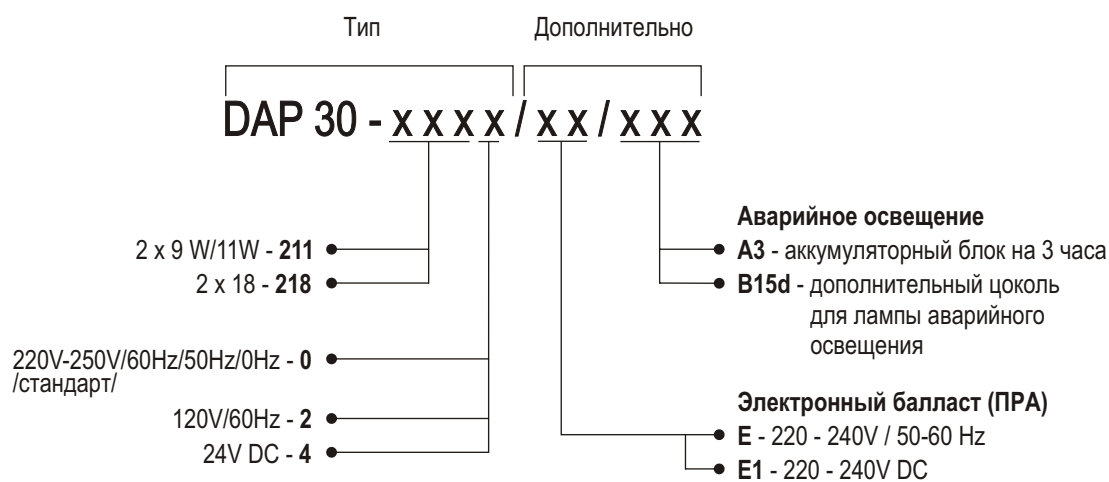
120V
60Hz



доп. цоколь аварийного питания B15d

аккумуляторный блок питания 220V-240V 50Hz-60Hz 3 часа

СХЕМА КОДИРОВКИ
СВЕТИЛЬНИКА DAP 30



Пример маркировки:

DAP 30-2110 - люминесцентный светильник накладного монтажа для 2 ламп мощностью 11W, цоколем 2G7, питание 220V-230V/50Hz/60Hz/0Hz