



IP 20

230V  
50Hz

G23

Маркировка	Мощность	Источник света	Цоколь	Вес
KJP 40 - 1050	1 x 5W	линейная люминесцентная лампа	G13	0,8 кг
KJP 40 - 1070	1 x 7W			0,9 кг

**Назначение:**  
морские суда всех типов, каюты

**Одобрение:**  
отвечает требованиям соответствующих классифицирующих организаций и IEC

**Класс защиты:**  
IP20

**Корпус:**  
оцинкованная сталь, покрытая белой порошковой окраской

**Рассеиватель:**  
опаловый поликарбонат

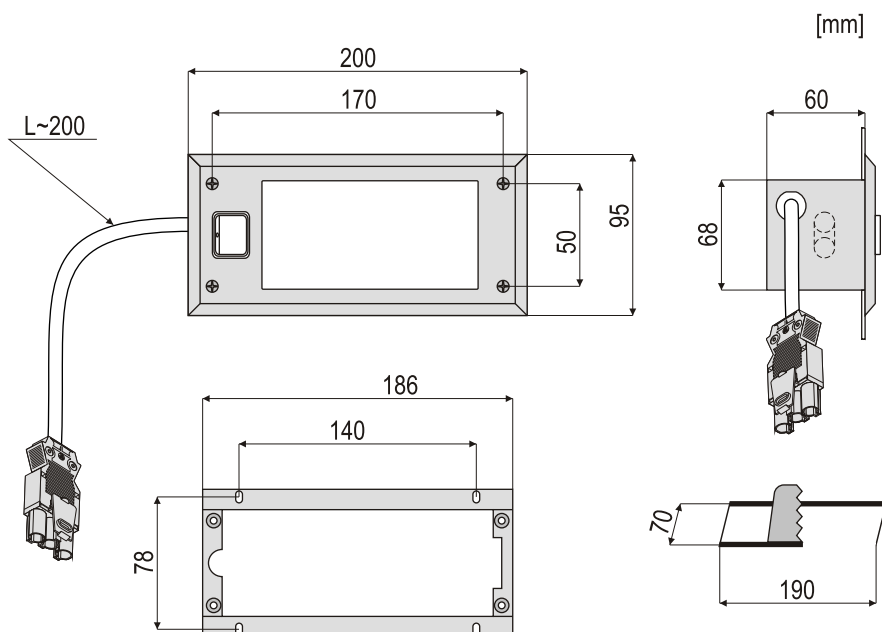
**Источник света:**  
линейная люминесцентная лампа 5W/7W

**Цоколь:**  
G23

**Электрическая часть:**  
подключение гибким кабелем, жаростойкий до +105°C, 2 полюсные выключатель

**Подключение:**  
быстро сочленяемый разъем

**Монтаж:**  
встраиваемый, 4 монтажных отверстий, Ø4 мм, отверстие для выреза 190 x 70 мм



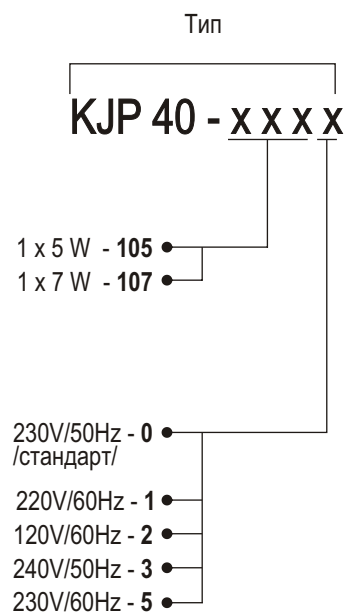
### ВАРИАНТЫ ИСПОЛНЕНИЯ

220V  
60Hz

230V  
60Hz

120V  
60Hz

240V  
50Hz

СХЕМА КОДИРОВКИ  
СВЕТИЛЬНИКА KJP 40

Пример маркировки:

**KJP 40-1070** - люминесцентный светильник встраиваемого монтажа для 1 лампы мощностью 7W,  
цоколем G23, питание 230V/50Hz