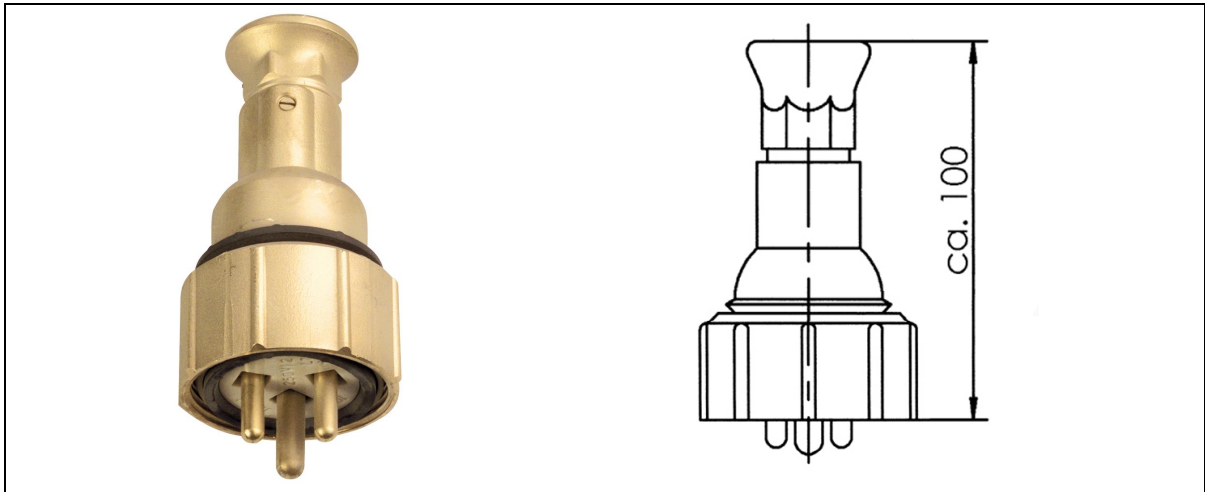


1142/MS

DIN 89267



EN 60 529:	IP 56
:	250 V
:	AC
:	16 A
:	/
:	DIN 89320, 2- + E, 2 250V
:	W 10
:	.../150V = 1, 150V

	,
1142 / MS	0,6

/			
			,
137 / 250V	89320	, 2- + , 2, 16A, DIN	1142 0,1