
IP 66
IP 67
**230V
50Hz**
G13


Маркировка	Источник света	Мощность	Цоколь	Вес
EXP 83 - 2180	линейная люминесцентная лампа	2x18W	G13	6,1 кг
EXP 83 - 2360		2x36W		8,3 кг

Назначение:

морские суда всех типов, взрывоопасные помещения зона 1, 2

Одобрение:

отвечает требованиям соответствующих классифицирующих организаций и IEC ATEX KDB 04 ATEX 339X

Взрывозащита:

CE Ex II 2 G Eex ed II T5

Класс изоляции: 1

Степень защиты:

IP66/67

Рабочая температура:

от - 20 °C до +45° C

Коэффициент мощности:

≥ 0.97

Корпус:

штампованная оцинкованная сталь, покрытие белой порошковой окраской, клипсы из нержавеющей стали

Рассеиватель:

прозрачный поликарбонат

Источник света:

линейная люминесцентная лампа 18W/36W

Цоколь:

G13

Электрическая часть: монтаж гибким кабелем, жаростойкий до +105°С

Подключение:

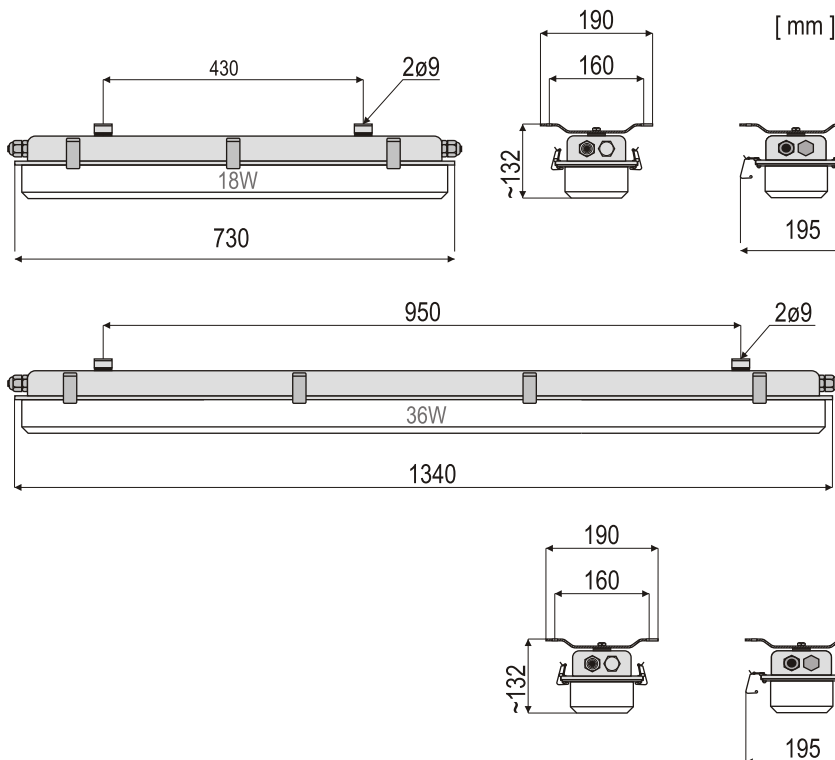
2 полиамидных кабельных ввода M20 для кабеля max Ø13 mm

Монтаж:

накладной, 2 сварных кронштейна с 2 отверстиями по Ø9мм

Дополнительно:

- корпус из нержавеющей стали
- кабельные вводы для экранированного кабеля


ВАРИАНТЫ ИСПОЛНЕНИЯ

SC – кабельный ввод для экран. кабеля

корпус из нержавеющей стали

