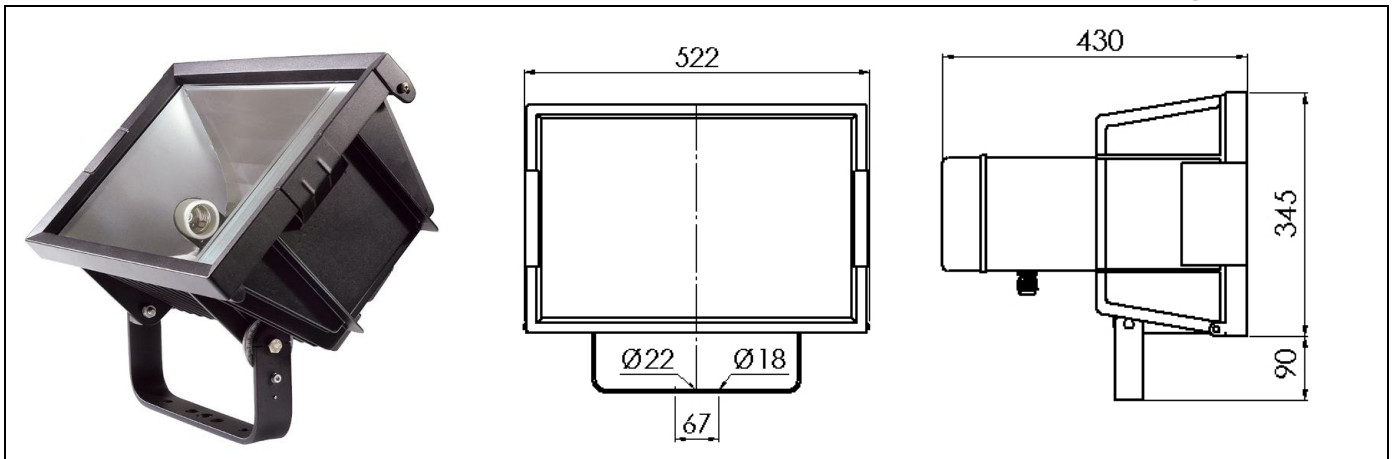


**WAL 250/HPS**

**250W,**



<b>EN 60 529:</b>	IP 66
:	230 V
:	,
:	, RAL 9005
:	250W/ 27.000 (
:	, max 240V/50Hz
:	, max. 240V/60Hz

		,
WAL 250/HPS	E40	15,8

/			
WAL 250/GH		WAL 250/HPS	1,6
NL 250	250W, E40,	WAL 250/HPS	0,2