




IP 20

12V

GU 5,3
GX 5,3 

Маркировка	Мощность	Тип лампы	Цоколь	Вес
DLP 92	20-50W	галогенная лампа с отражателем	GX5.3 / GU5.3	0,2 кг

Назначение:

морские суда всех типов, жилые помещения, каюты, коридоры, кают-компании

Одобрение:

отвечает требованиям соответствующих классифицирующих организаций и IEC

Класс защиты: IP20

Корпус:

алюминиевое литьё с декоративным покрытием: позолоченное, хромированное, белое.

Другие цвета по запросу.

Источник света:

(в комплект поставки не входит) галогенная лампа с отражателем max 20-50W

Цоколь: GX5.3, GU5.3

Электрическая часть:

12V, подключение гибким кабелем, жаростойким, до +105°C

Подключение:

быстро сочленяемый разъем

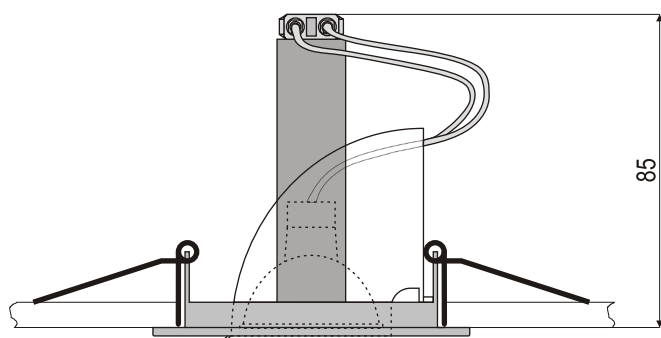
Монтаж:

встраиваемый, с помощью 2 фиксирующих клипс, отверстие для установки: Ø 95 mm

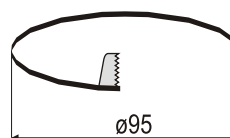
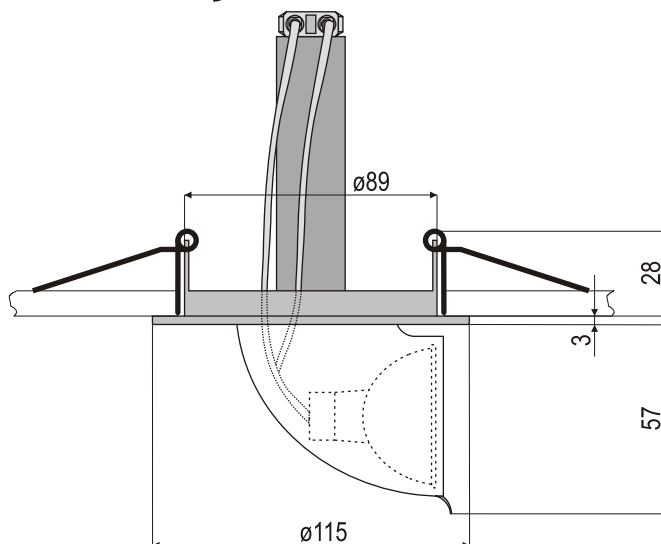
Дополнительно:

- 24V DC

- электронный трансформатор 220V-240V/50Hz-60Hz

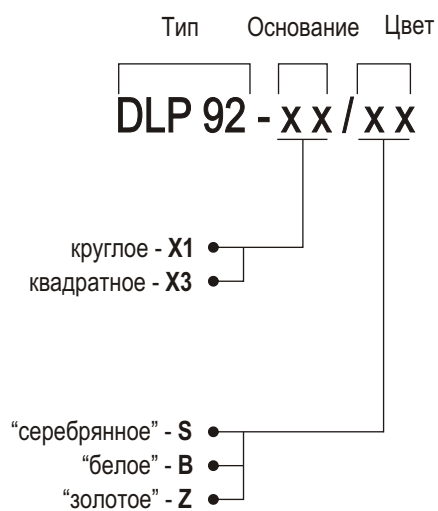


[mm]



ВАРИАНТЫ ИСПОЛНЕНИЯ

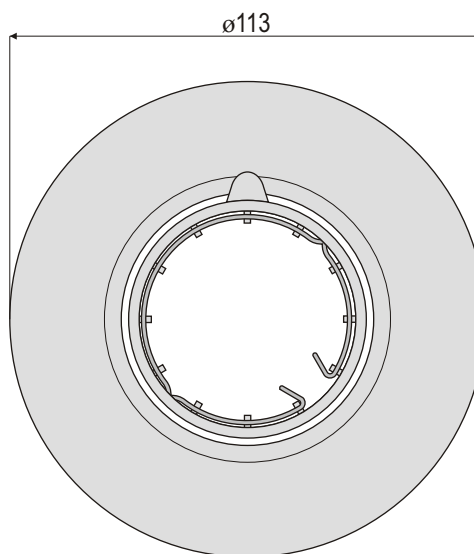
электронный трансформатор

СХЕМА КОДИРОВКИ
СВЕТИЛЬНИКА DLP 91

Пример маркировки:

DLP 92 – X1/B - светильник «даунлайт» встраиваемого монтажа для 1 галогенной лампы мощностью 50W, цоколем GX5.3, питание 12V, форма панели – круглая, цвет - белый

круглое - X1



квадратное - X3

