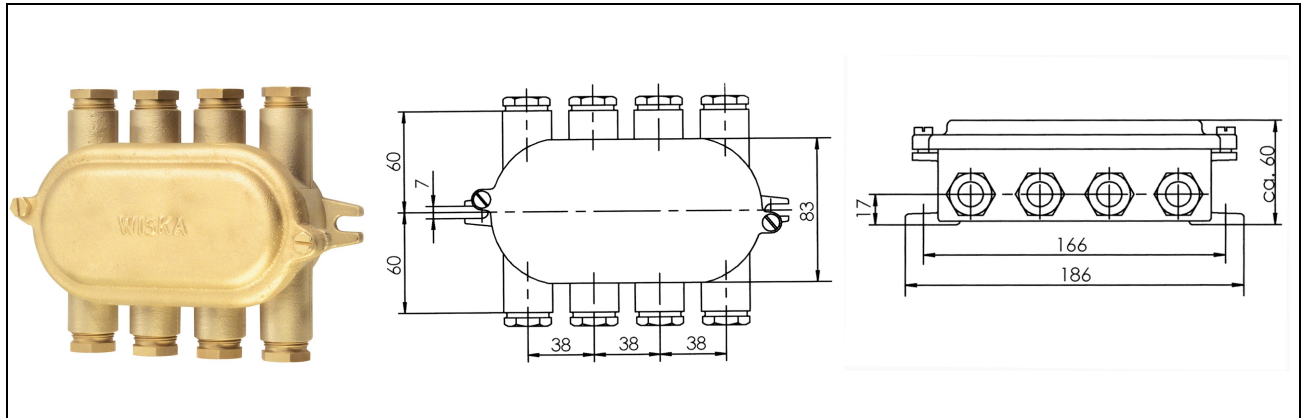


1158

HNA



EN 60 529:	IP 56
:	500 V
:	10 A
:	
/ :	- 4 x 4 - 16 2,5 ²
:	M 24 x 1,5/Z14

1158		2,1

/			
1020/KI	, 4-	, 2,5 ²	1158, 1143/2, 1143/3
			0,1