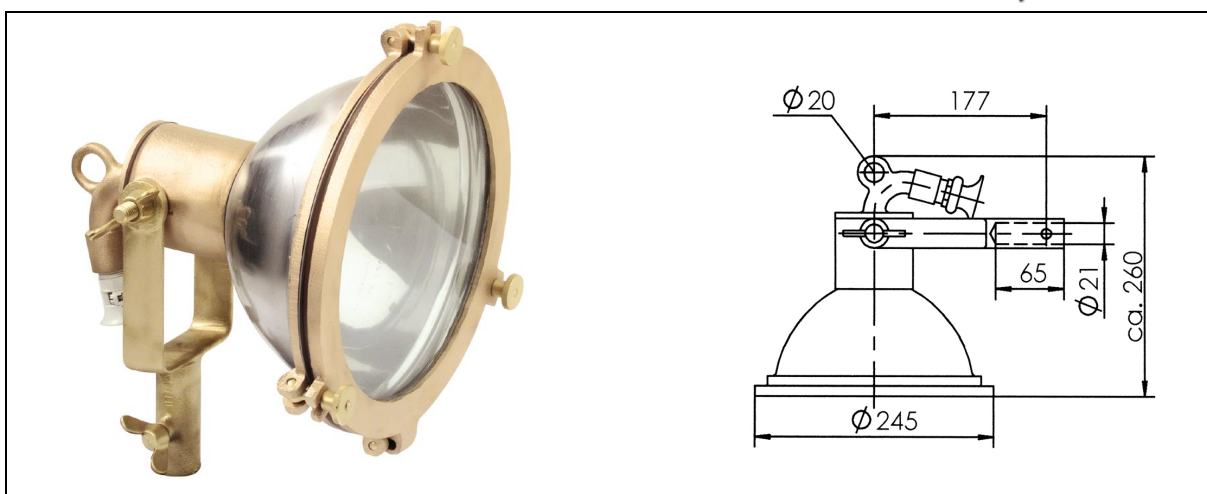


1500

(), , 100W/230V



EN 60 529:	IP 56
:	115V, 230 V 24V
:	- :
:	100W/ . 1380 ()
:	- W10

1500/1954	E27	4,2
1500/1955	B22	4,2

/			
1954	E27 3	1500, 1512, 1518/ch..., 1031, 1036, 1378,1003, 1004, 1005, 1006, 533	0,1
1955	22 3	1500, 1518/ch..., 1031, 1036, 1378, 1003, 1004, 1005, 1006, 533	0,1
1501	(Ø 211x6 mm)	1500, 1510, 1512	0,4
1501/gR	(Ø 211x6mm)	1500, 1510, 1512	1,3