



IP 67

230V
50Hz

G24d-2

G24d-3

Тип	Мощность	Тип лампы	Цоколь	Вес
SLP 98 - 1180	1x 18W	компактно люминесцентная лампа	G24d-2	1,8 кг
SLP 98 - 1260	1 x 26W	компактно люминесцентная лампа	G24d-3	2,0 кг

Назначение:

морские суда всех типов, прогулочные палубы, влажные помещения

Одобрение:

отвечает требованиям соответствующих классифицирующих организаций и IEC

Класс защиты:

IP67

Корпус:

нержавеющая сталь, покрытая белой порошковой окраской

Рассеиватель:

опаловый поликарбонат

Источник света:

компактно люминесцентная лампа 18W/26W

Цоколь: G24d-2, G24d-3

Электрическая часть:

подключение гибким кабелем, жаростойким, до +105°C

Подключение:

2 кабельных ввода PG13.5 для кабеля max Ø12 мм

Монтаж:

накладной, 4 монтажных отверстия, Ø6 мм

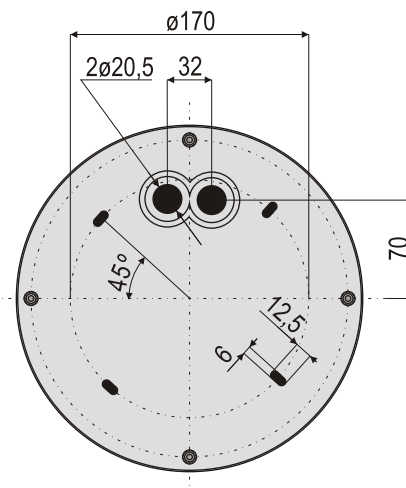
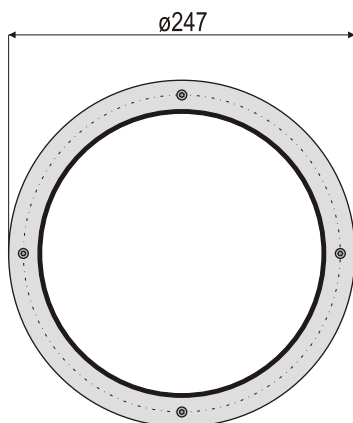
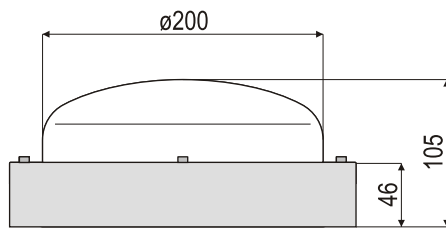
Дополнительно:

- дополнительный цоколь лампы аварийного освещения B15d

- электронный ПРА

- 24V

[mm]



ВАРИАНТЫ ИСПОЛНЕНИЯ

220V
60Hz

230V
60Hz

120V
60Hz

240V
50Hz



доп. цоколь аварийного питания B15d

электронный ПРА

220V-240V
50Hz-60Hz

220V-240V
DC