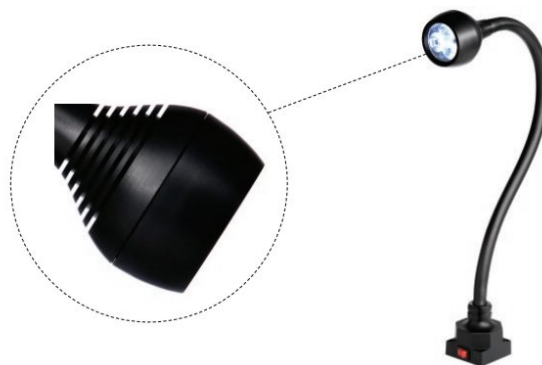


IP 20

230V

12-24V



LM FLEX LED



LM SPOT LED

Маркировка	Мощность	Питание	Кронштейн	Шарнир
LM FLEX 500 -30020	3,6W	230V	500 mm	нет
LM FLEX 500 -30025	3,6W	230V	500 mm	есть
LM FLEX 500 -30010	3,6W	12-24V	500 mm	нет
LM FLEX 500 -30015	3,6W	12-24V	500 mm	есть

**Назначение:**

морские суда всех типов, жилые помещения, каюты, рубка

**Одобрение:**

отвечает требованиям соответствующих классифицирующих организаций и IEC

**Класс защиты:** IP20

**Рабочее напряжение:**

230V (AC/DC адаптер), 12V-24V

**Корпус:**

износостойкий термопластичный полиуретан, черный, длина 500мм

**Источник света:**

светодиод 3x1.2W/12V-24V

**Выключатель:**

в основании

**Подключение:**

1 ввод боковой, кабель 2 м

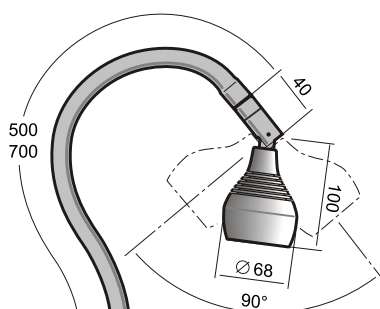
**Монтаж:**

накладной, 4 монтажных

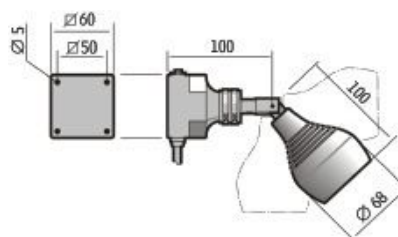
отверстия, Ø5 мм

**Дополнительно:**

- кронштейн 700мм
- LM SPOT- бра (40мм)
- варианты монтажа



LM FLEX LED



LM SPOT LED