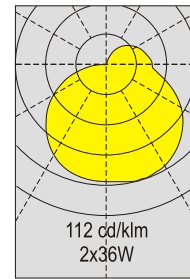
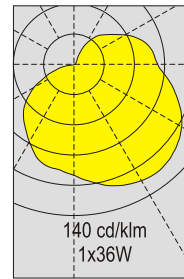


IP 30

**230V
50Hz**

G13



| Маркировка | Мощность | Источник света | Цоколь | Вес |
|---------------|----------|-------------------------------|--------|---------|
| ELP 33 - 1180 | 1 x 18W | линейная люминесцентная лампа | G13 | 3,0 кг. |
| ELP 33 - 2180 | 2 x 18W | | | 3,4 кг. |
| ELP 33 - 1360 | 1 x 36W | | | 4,2 кг. |
| ELP 33 - 2360 | 2 x 36W | | | 4,7 кг. |

Назначение:

морские суда всех типов, каюты, коридоры

Одобрение:

отвечает требованиям соответствующих классифицирующих организаций и IEC

Класс защиты:
IP30

Корпус:

оцинкованная сталь, покрытая белой порошковой окраской

Рассеиватель:

опаловый поликарбонат

Источник света:

линейная люминесцентная лампа 18W/36W

Цоколь:
G13

Электрическая часть:

подключение гибким кабелем, жаростойким, до +105°C

Подключение:

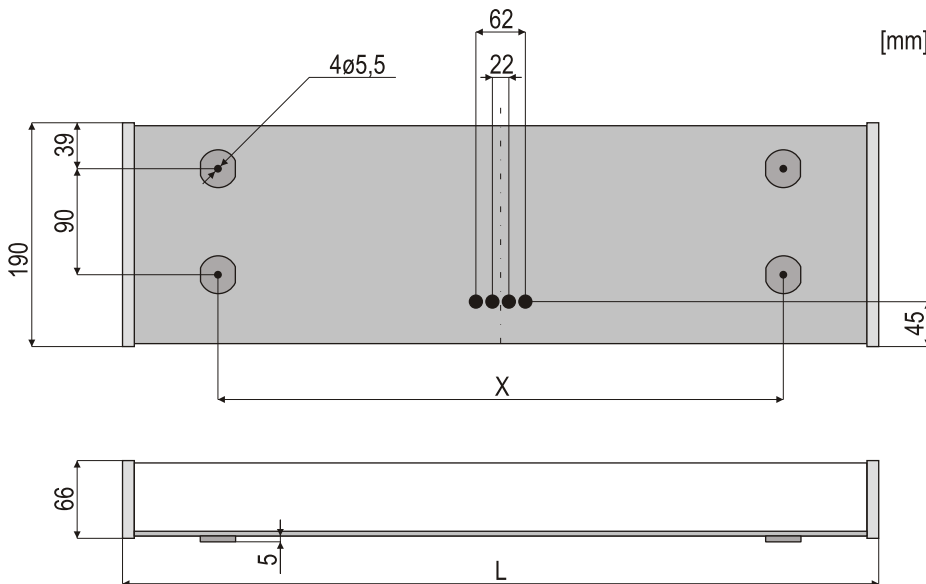
4 кабельных ввода для кабеля max Ø11 мм

Монтаж:

накладной, 4 монтажных отверстия, Ø 5,5 мм

Дополнительно:

- 2 полюсный выключатель
- кристаллический рассеиватель
- дополнительный цоколь лампы аварийного освещения V15d
- электронный ПРА
- диммируемый ПРА
- блок аварийного питания



ВАРИАНТЫ ИСПОЛНЕНИЯ

| | | | |
|--------------|--------------|--------------|--------------|
| 220V 60Hz | 230V 60Hz | 120V 60Hz | 240V 50Hz |
|--------------|--------------|--------------|--------------|

| | | |
|-----------------|------------------------|-----------------|
| электронный ПРА | 220V-240V 50Hz-60Hz | 220V-240V DC |
|-----------------|------------------------|-----------------|

| | | |
|--|-----------------------------|------------------------|
| | диммируемый электронный ПРА | 220V-240V 50Hz-60Hz |
|--|-----------------------------|------------------------|

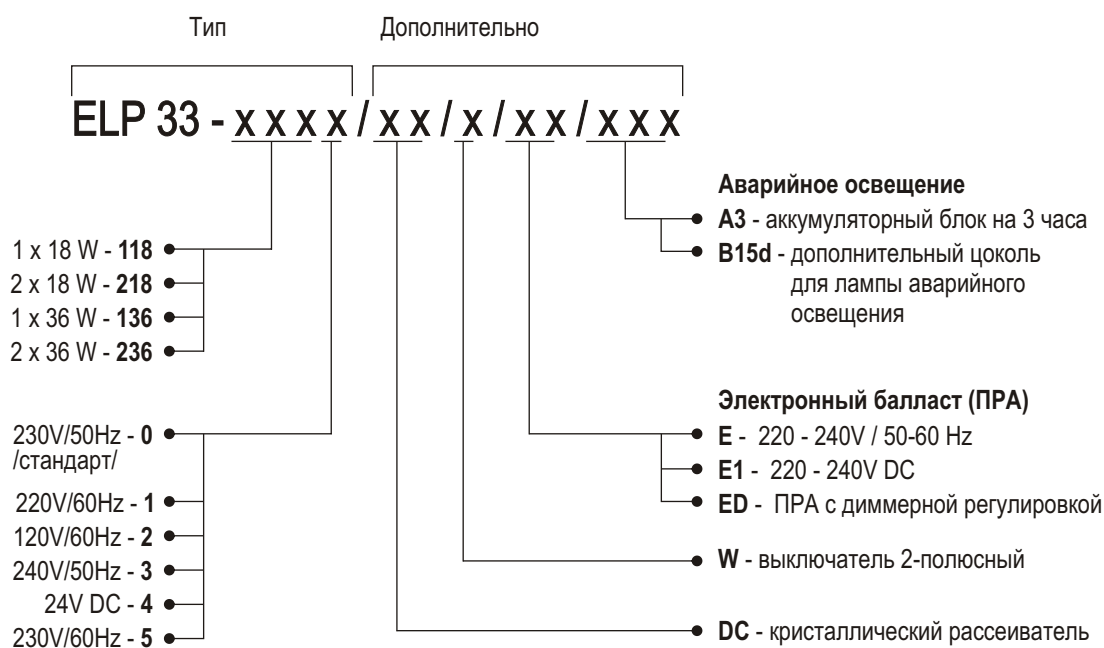
| | | |
|-----------------------------|------------------------|--------|
| аккумуляторный блок питания | 220V-240V 50Hz-60Hz | 3 часа |
|-----------------------------|------------------------|--------|

2 полюсный выключатель

кристаллический рассеиватель

доп. цоколь аварийного питания V15d

| Type | L | X |
|--------------|------|-----|
| ELP 33/2x18W | 642 | 480 |
| ELP 33/2x36W | 1252 | 967 |

**СХЕМА КОДИРОВКИ
СВЕТИЛЬНИКА ELP 33**


Пример маркировки:

ELP 33-2180/W - люминесцентный светильник накладного монтажа для 2 ламп мощностью 18W, цоколем G13, питание 230V/50Hz, с 2 полюсным выключателем