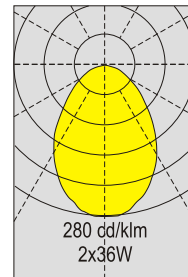


IP 20

230V
50Hz

G13



Маркировка	Мощность	Источник света	Цоколь	Вес
DEP 95 - 2180	2x18W	линейная люминесцентная лампа	G13	4,9 кг
DEP 95 - 2360	2x36W			8,1 кг

Назначение:

морские суда всех типов, жилые помещения, каюты, коридоры, кают-компания, мостик для установки в реечные потолки DAMPA

Одобрение:

отвечает требованиям соответствующих классифицирующих организаций и IEC

Класс защиты:

IP20

Корпус:

оцинкованная сталь, покрытая белой порошковой окраской

Рассеиватель:

серебристая параболическая решетка

Источник света:

линейная люминесцентная лампа 18W/36W

Цоколь:

G13

Электрическая часть:

подключение гибким кабелем, жаростойким, до +105°C

Подключение:

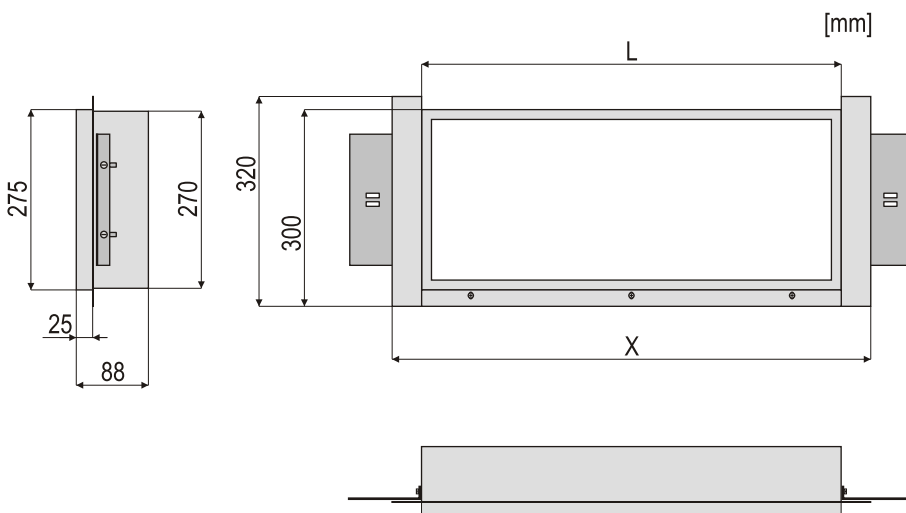
2 или 4 кабельных ввода для кабеля max Ø11 мм

Монтаж:

встраиваемый, 2 монтажных кронштейна

Дополнительно:

- 24V
- электронный ПРА
- диммируемый
- дополнительный цоколь лампы аварийного освещения B15d
- блок аварийного питания на 3 ч
- красные фильтры
- антимагнитная версия
- версия B0
- различные рассеиватели



Тип	L	X
DEP 95/2x18W	640	730
DEP 95/2x36W	1250	1340

ВАРИАНТЫ ИСПОЛНЕНИЯ

220V 60Hz 230V 60Hz 120V 60Hz 240V 50Hz

24V DC доп. цоколь аварийного питания B15d

электронный ПРА 220V-240V 50Hz-60Hz 220V-240V DC

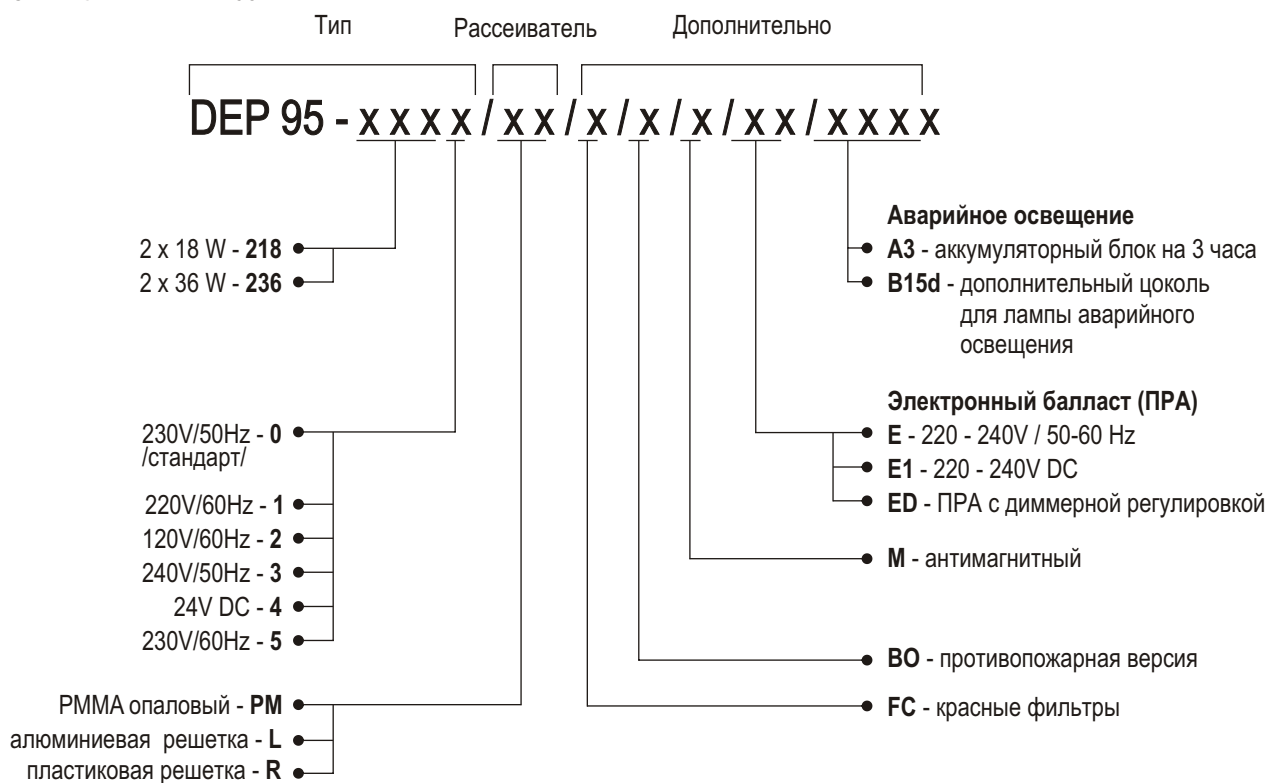
диммируемый электронный ПРА 220V-240V 50Hz-60Hz

аккумуляторный блок питания 220V-240V 50Hz-60Hz 3 часа

противопожарный корпус антимагнитный корпус

различные рассеиватели красные фильтры

**СХЕМА КОДИРОВКИ
СВЕТИЛЬНИКА DEP 95**



Пример маркировки:

DEP 95-2180/PM - люминесцентный светильник встраиваемого монтажа для 2 ламп мощностью 18W, цоколем G13, питание 230V/50Hz, рассеиватель - опаловый PMMA