


IP 20

12V

GU 5,3
GX 5,3 

| Маркировка | Мощность | Тип лампы | Цоколь | Вес |
|------------|----------|--------------------------------|---------------|--------|
| DLP 94 | 20-50W | галогенная лампа с отражателем | GX5.3 / GU5.3 | 0,2 кг |

Назначение:

морские суда всех типов,
жилые помещения, каюты,
коридоры, кают-компания

Одобрение:

отвечает требованиям
соответствующих
классифицирующих
организаций и IEC

Класс защиты: IP20

Корпус:

алюминиевое литьё с
декоративным покрытием:
позолоченное, хромированное,
белое.

Другие цвета по запросу.

Источник света:

(в комплект поставки не входит)
галогенная лампа с
отражателем max 20-50W

Цоколь: GX5.3, GU5.3

Электрическая часть:

12V, подключение гибким
кабелем, жаростойким, до
+105°C

Подключение:

быстро сочленяемый разъем

Монтаж:

встраиваемый, с помощью
2 фиксирующих клипс,
отверстие для установки:
Ø 62 mm

Дополнительно:

- 24V DC
- электронный трансформатор
220V-240V/50Hz-60Hz
- термозащитный корпус

ВАРИАНТЫ ИСПОЛНЕНИЯ

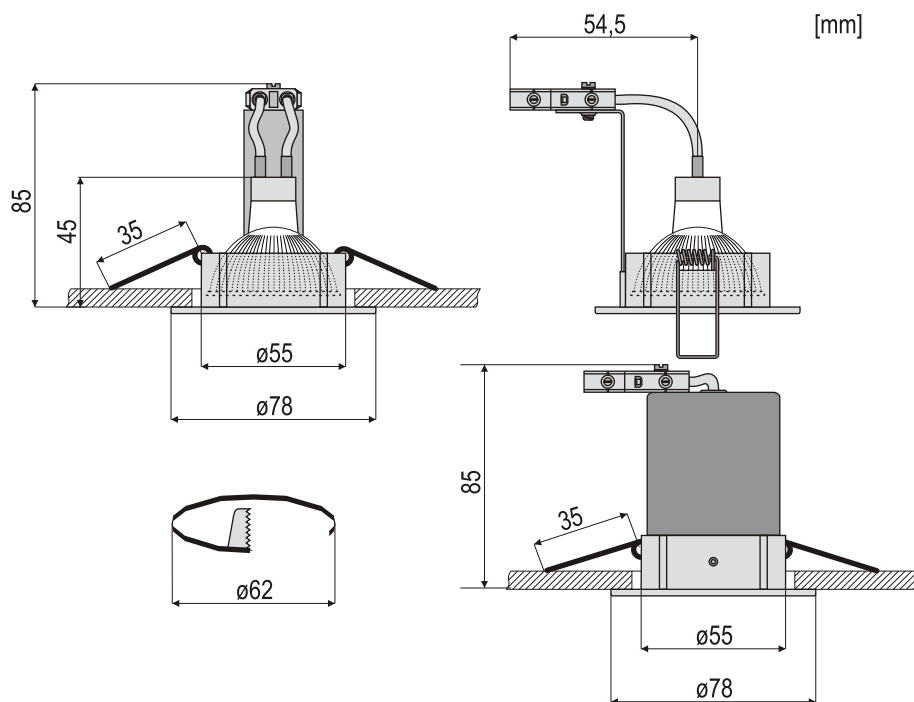
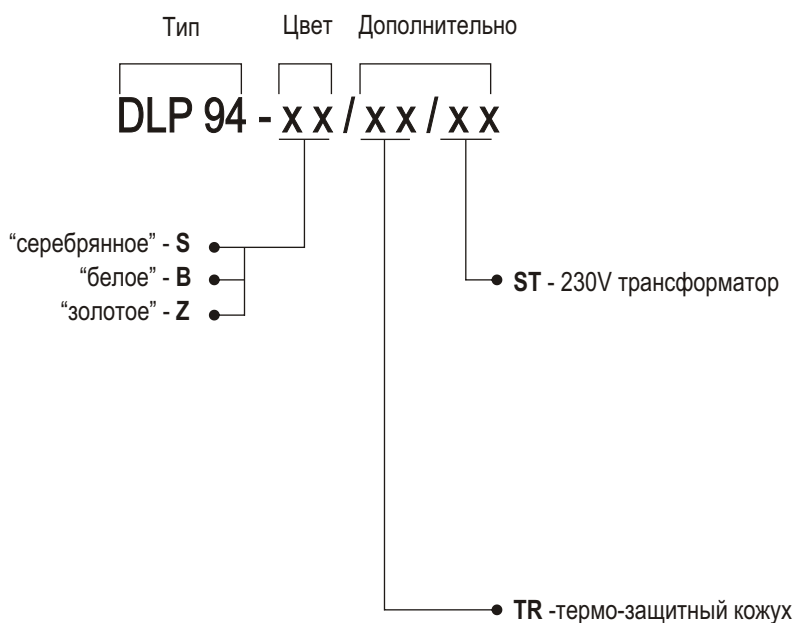
термозащитный
кожухэлектронный
трансформатор

СХЕМА КОДИРОВКИ
СВЕТИЛЬНИКА DLP 94



Пример маркировки:

DLP 94 – Z - светильник «даунлайт» встраиваемого монтажа для 1 галогенной лампы мощностью 50W, цоколем GU5.3, питание 12V, с декоративным «позолоченным» покрытием