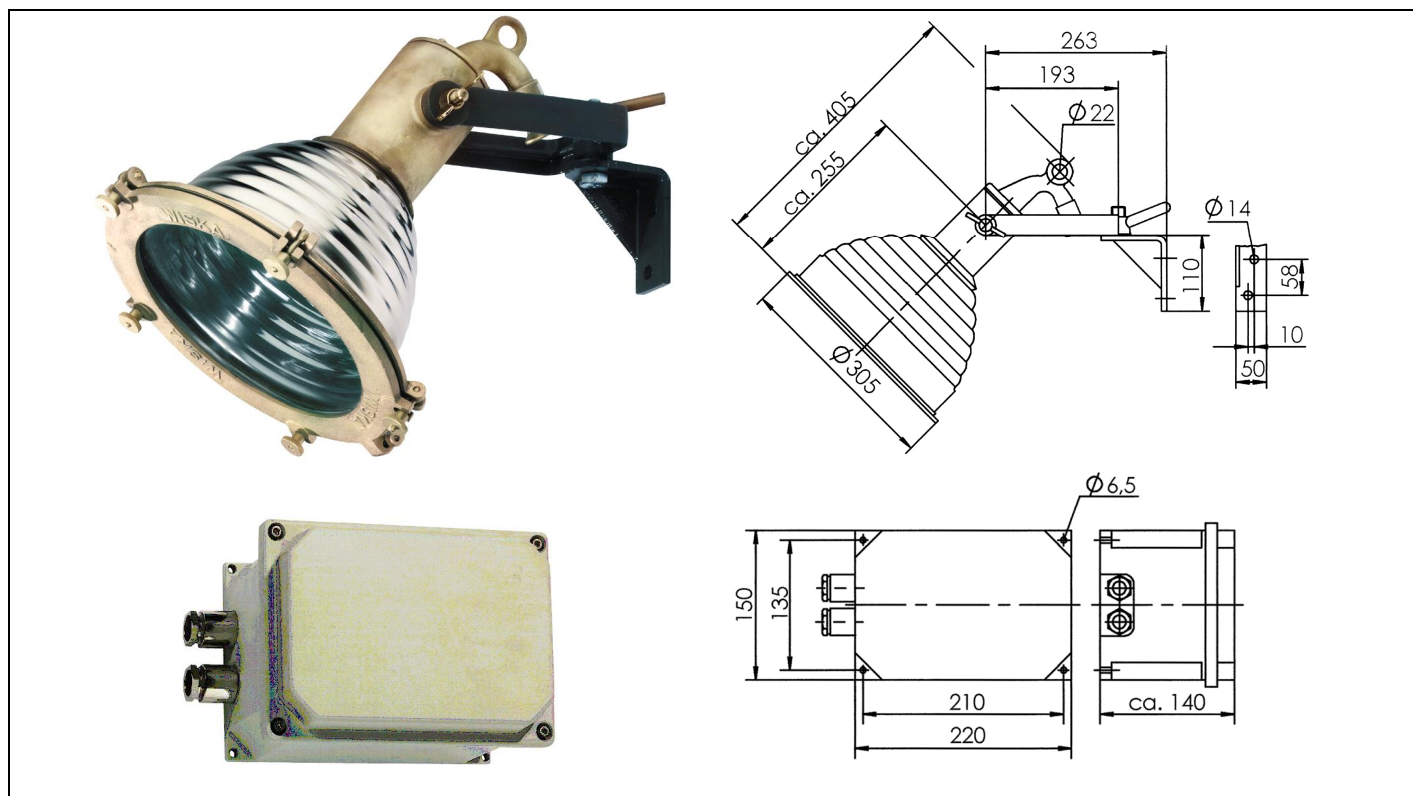


1518/lg/ch

(), , max. 300W



EN 60 529:	IP 56
:	- AC 115/230V - AC 230 V
:	- : / - :
:	- 300W/ . 5.000 () - 250W/ 13.500lm ()
:	- - W10
:	- () 115V, 50Hz / 60Hz, IP 56 ()

1518/lg/ch	E40	8,5
------------	-----	-----

/			
			,
1918	(Ø 252x5mm)	1518/ch, 1518/lg/ch	0,6
1918/gR	(Ø 252x5mm)	1518/ch, 1518/lg/ch	2,4
			,
1973	R 3/8", E40,	FM1000, DoS400, 1518/lg/ch, 1530/w/ch, 1530/lg/w/ch	0,3
()			
			,
VKA 250/50	, 2	250W, , IP 55, 230V AC, 50Hz	1518/lg/ch 5,6
VKA 250/60	, 2	250W, , IP 55, 230V AC, 60Hz	1518/lg/ch 5,6
VKA 250/50/k	, IP 55, 230V AC, 50Hz	250W, , 2	1518/lg/ch 5,7
VKA 250/60/k	, IP 55, 230V AC, 60Hz	250W, , 2	1518/lg/ch 5,7
			,
QL 250	250W, E40	1518/lg/ch	0,1