

**IP 67**

**max. 240V**

**R7s**

Маркировка	Рабочее напряжение	Источник света	Мощность	Цоколь	Вес
STP 76 - 1000	220-240 V AC / DC	галогенная лампа	max 1000W /114.2 mm/	R7s	7,6 кг

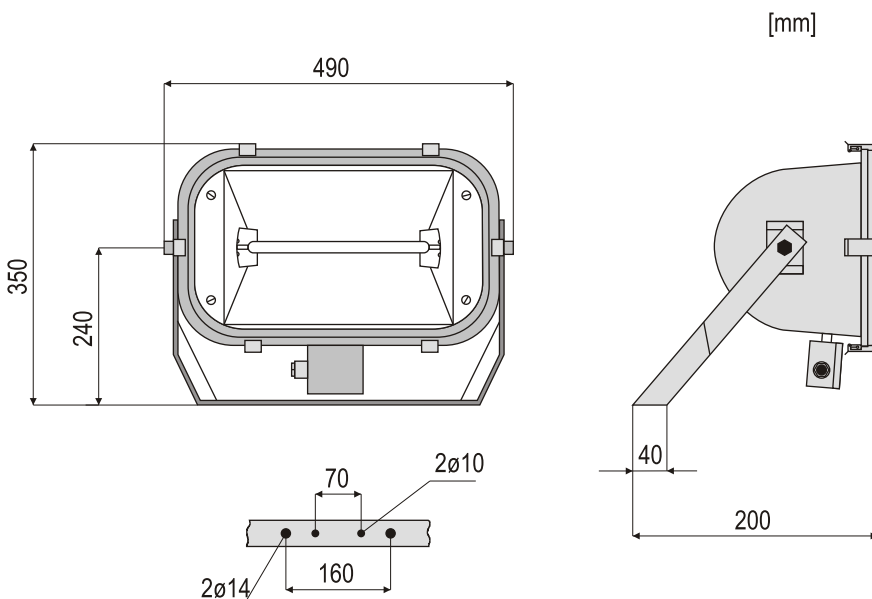
**Назначение:** палубы, трюмы, промышленные площадки

**Одобрение:** отвечает требованиям соответствующих классифицирующих организаций и IEC  
**Класс защиты:** IP67

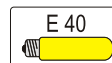
**Корпус:** штампованная нержавеющая сталь, покрытие белой порошковой окраской  
**Рассеиватель:** закаленное стекло  
**Отражатель:** анодированный алюминий  
**Источник света:** галогенная лампа 750W, 1000W /185.7mm

**Цоколь:** R7s  
**Электрическая часть:** 230V, монтаж гибким кабелем, жаростойкий  
**Подключение:** распределительная коробка, 1 кабельный ввод, сальник – латунь, M24x1,5, с заземлением

**Монтаж:** регулируемый кронштейн из нержавеющей стали, 4 монтажных отверстия, Ø10 мм и Ø14 мм  
**Дополнительно:**  
- отражатель для узкого луча  
- цоколь E40  
- SC кабельный ввод для экранированного кабеля



### ВАРИАНТЫ ИСПОЛНЕНИЯ



SC – кабельный ввод для экранир. кабеля

Отражатель «узкий луч»