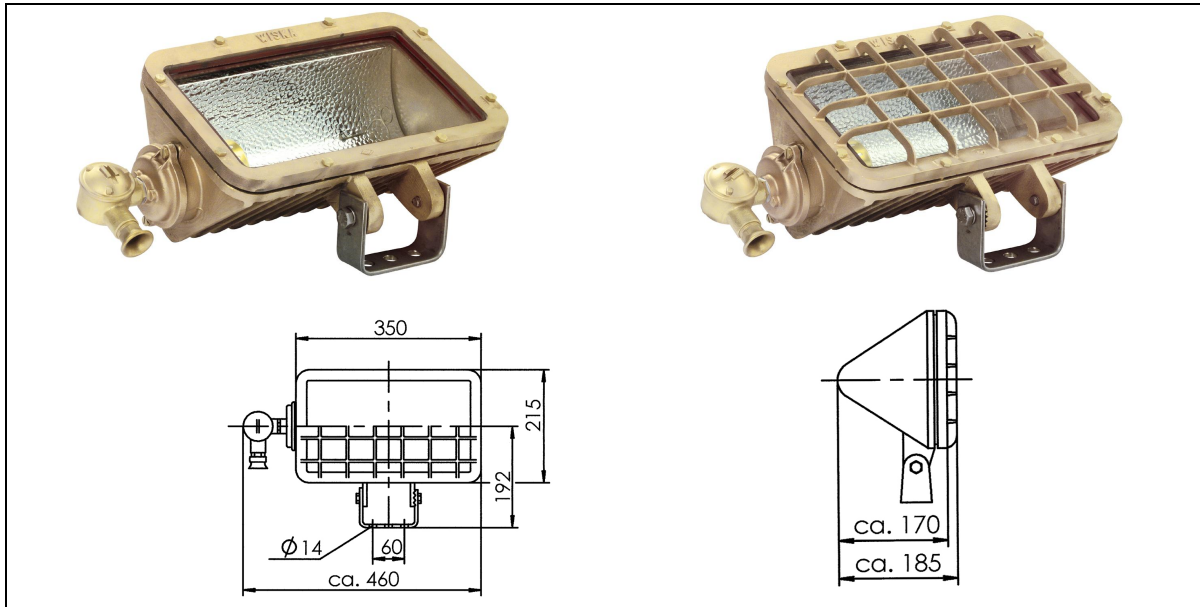


FM 1000 (1000W)

1000W,



EN 60 529:	IP 56
:	230 V
:	- :
:	1000W/ . 22.000 ()
:	- .../gk = - - W12 - : W12

FM 1000	E40	13,1
FM 1000/gk	E40	15,0

/			
DoS/Glas	(320x185x6mm)	FM 1000, DoS 400	0,9
1000/220	230V, 1000W, E40, (260 mm)	FM 1000, DoS 400	0,3
1973	R 3/8", E40,	FM1000, DoS400, 1518/lg/ch, 1530/w/ch, 1530/lg/w/ch	0,3