

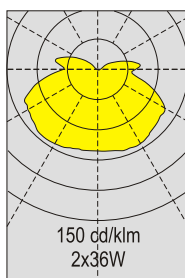
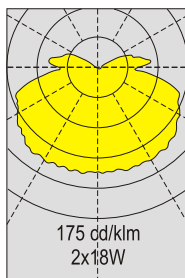
IP 67

230V
50Hz

G13



-30°C



Маркировка	Мощность	Источник света	Цоколь	Вес
TZP 44-1180	1 x 18W	двухколбовая линейная люминесцентная лампа AURA THERMO LL	G13	3,5 кг
TZP 44-2180	2 x 18W			4,0 кг
TZP 44-1360	1 x 36W			5,6 кг
TZP 44-2360	2 x 36W			6,2 кг

Назначение:

морские суда всех типов,
холодильные камеры,
охлаждаемые помещения,
морозильные камеры

Одобрение:

отвечает требованиям
соответствующих
классифицирующих
организаций и IEC

Рабочая температура:

от - 30°C до +40°C

Класс защиты:

IP67

Корпус:

штампованная оцинкованная
сталь, покрытие белой порошковой
окраской

Рассеиватель:

прозрачный поликарбонат

Цоколь:

G13

Источник света:

двухколбовая линейная
люминесцентная лампа для низких
температур Aura Thermo LL
18W/36W в комплекте с
низкотемпературными стартерами

Электрическая часть:

монтаж гибким кабелем,
жаростойкий до +105°C

Подключение:

тах 4 кабельных ввода,
уточнять при заказе

Монтаж:

2, 4 или 8 монтажных
отверстий, Ø 9 мм,
дополнительно см. ниже

Дополнительно:

- цоколь аварийного освещения V15d
- корпус из нержавеющей стали
- внешняя распределительная коробка
- несколько вариантов монтажа
- ответвительная коробка

ВАРИАНТЫ ИСПОЛНЕНИЯ

220V
60Hz230V
60Hz120V
60Hz240V
50Hz

доп. цоколь
аварийного питания V15d

внешняя
распред. коробка

корпус из
нержавеющей стали

SC – кабельный ввод для
экран. кабеля

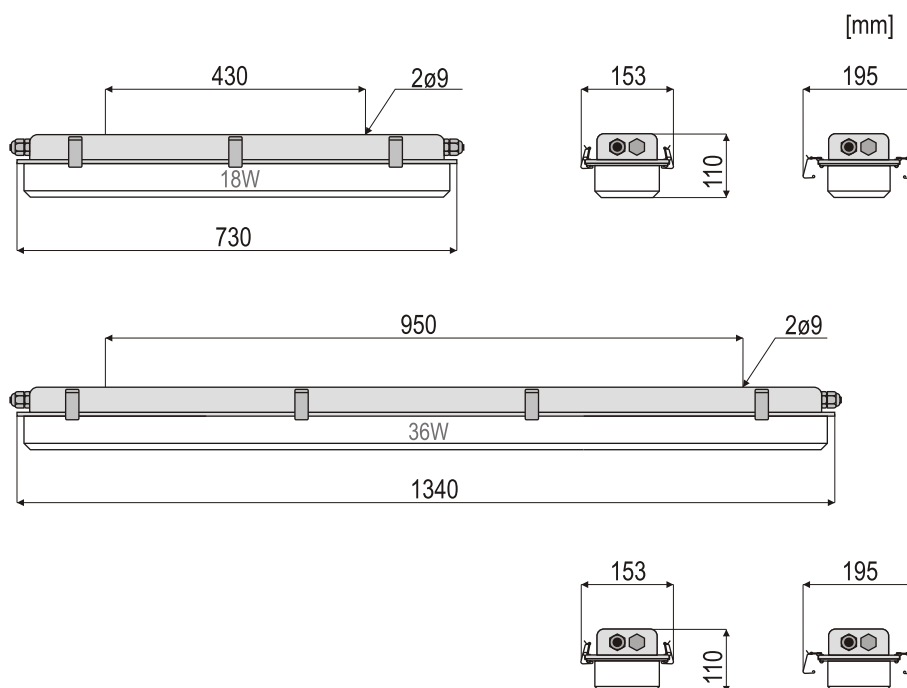
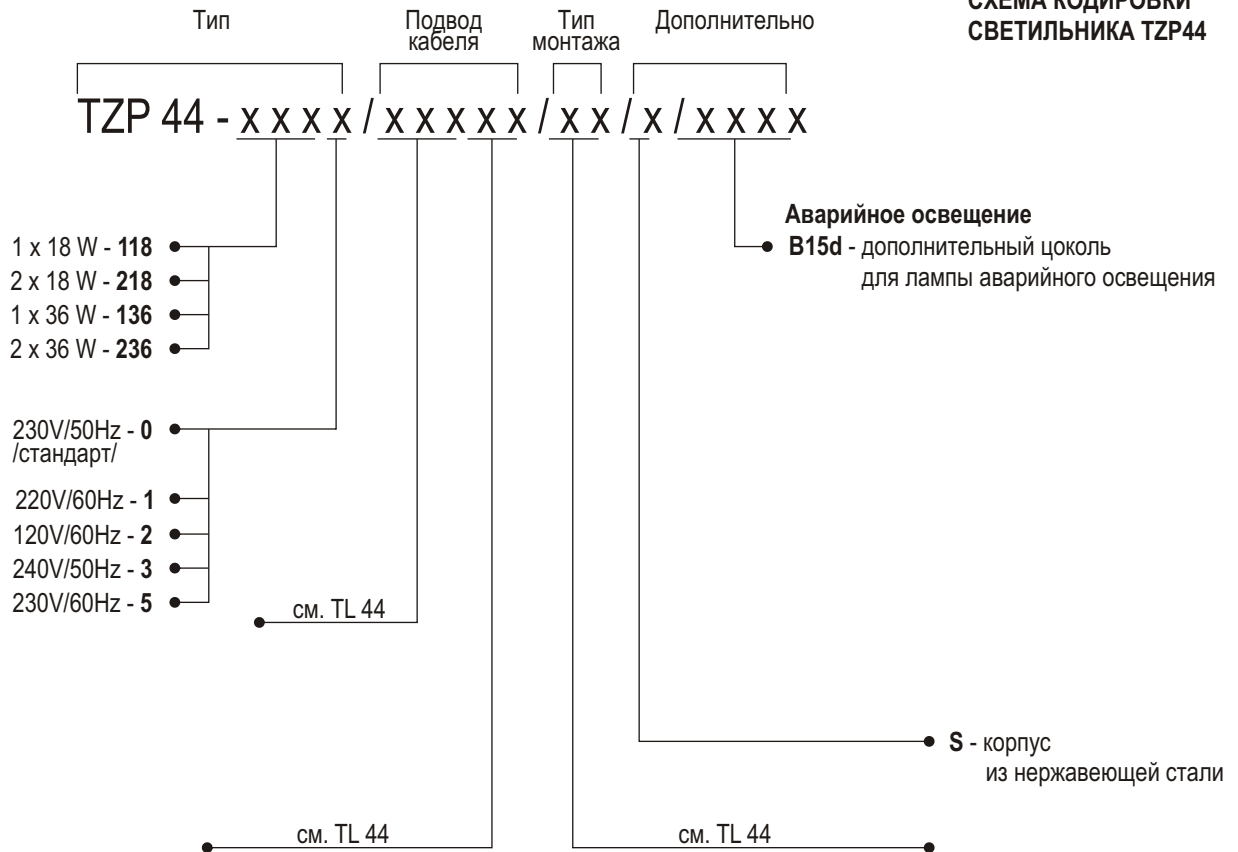


СХЕМА КОДИРОВКИ СВЕТИЛЬНИКА TZP44



Пример маркировки:

TZP44-2180/P/WD/S – светильник для 2 люминесцентных ламп мощность 18W каждая, цоколь G13, питающее напряжение 230V/50Hz, подключение на проход, 2 полиамидных кабельных ввода M20, монтаж на два боковых сварных кронштейна, корпус – нержавеющая сталь (низкотемпературные лампы AURA THERMO LL и стартеры входят в комплект поставки)