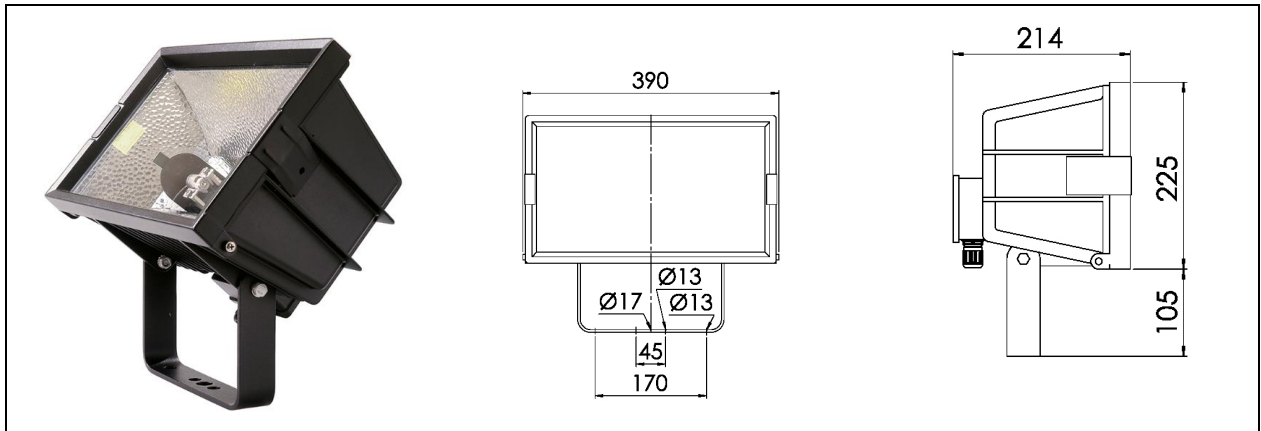


WAL 1000

max 1000W,



:	230 V
:	,
:	, RAL 9005
:	- 750W/ 16.500 - 1000W/ 22.000 ()
:	- - .../SoW = () - .../SW = M 20 x 1,5
:	115V
:	(MRLD)

WAL 1000	R7s	4,3
WAL 1000/SoW	R7s	5,1
WAL 1000/SW	R7s	5,6

/			
1987	R7s	WAL 1000	0,1
HR 750/220	(117,6 mm), R7s, 230V, 750W	WAL 1000	0,1
HR 100/110	(189,1mm), R7s, 115V, 1000W	MS 1000	0,1
HR 1000/220	(189,1mm), R7s, 230V, 1000W	MS 1000	0,1
WAL 1000/GH	-	WAL 1000	1,3