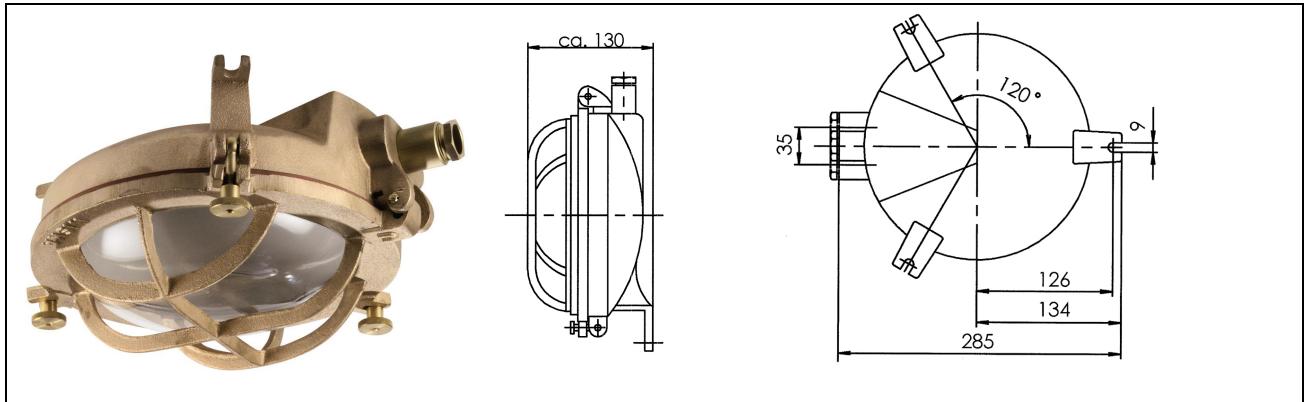


1026/N

/
max 60W/max 25W,



EN 60 529:	IP 56
:	- :
:	-) 60W/ 730 (
:	- , 25W

			,
1026/2/N/E		E27/E14	4,9
1026/2/N/B		B22/B15d	4,9

/			
,			
			,
1905		1026, 1027	0,5
GLK 1026		1027	1,4
,			
1951	M10x1, E27	1026/2/N/E, 52000/1951	0,1
1952	M10x1, E14	1026/2/N/E, 52000/1982	0,1
1982	M10x1, B22	1026/2/N/B, 52000/1952	0,1
1983	M10x1, B15d	1026/2/N/B, 52000/1983	0,1