

IP 67

max. 240V

R7s

Маркировка	Рабочее напряжение	Источник света	Мощность	Цоколь	Вес
STP 76 - 0200	220-240 V AC / DC	галогенная лампа	max 200W /114.2 mm/	R7s	3,3 кг

Назначение:
палубы, трюмы, промышленные площадки

Одобрение:
отвечает требованиям соответствующих классифицирующих организаций и IEC

Класс защиты:
IP67

Корпус:
штампованная нержавеющая сталь, покрытие белой порошковой окраской

Рассеиватель:
закаленное стекло

Отражатель:
анодированный алюминий

Источник света:
галогенная лампа max 200W /114.2mm/

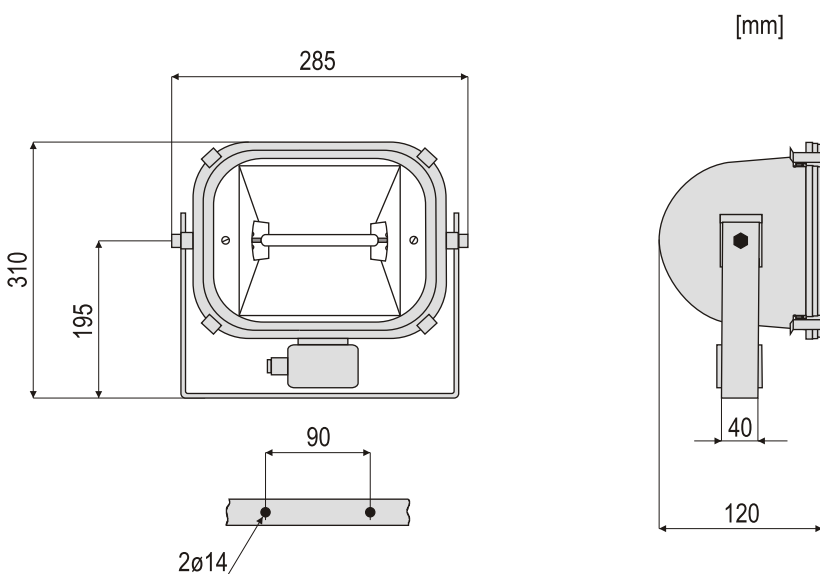
Цоколь:
R7s

Электрическая часть:
230V, монтаж гибким кабелем, жаростойкий

Подключение:
распределительная коробка, 1 кабельный ввод, сальник – латунь, M24x1,5, с заземлением

Монтаж:
регулируемый кронштейн из нержавеющей стали, 2 монтажных отверстия, Ø14 мм

Дополнительно:
- 24V
- SC кабельный ввод для экранированного кабеля



ВАРИАНТЫ ИСПОЛНЕНИЯ



SC – кабельный ввод для экранир. кабеля