



IP 20

230V
50Hz

G23

Маркировка	Мощность	Источник света	Цоколь	Вес
KJP 39 - 1050	1 x 5W	компактно люминесцентная лампа	G13	1,0 кг
KJP 39 - 1070	1 x 7W	линейная люминесцентная лампа		1,1 кг

Назначение:
морские суда всех типов,
лестницы, ступени,
декоративное освещение

Одобрение:
отвечает требованиям
соответствующих
классифицирующих
организаций и IEC

Класс защиты:
IP20

Корпус:
оцинкованная сталь,
покрытая черной
порошковой окраской или в
соответствии с цветами RAL

Рассеиватель:
прозрачный поликарбонат

Источник света:
компактно люминесцентная
лампа 5W/7W

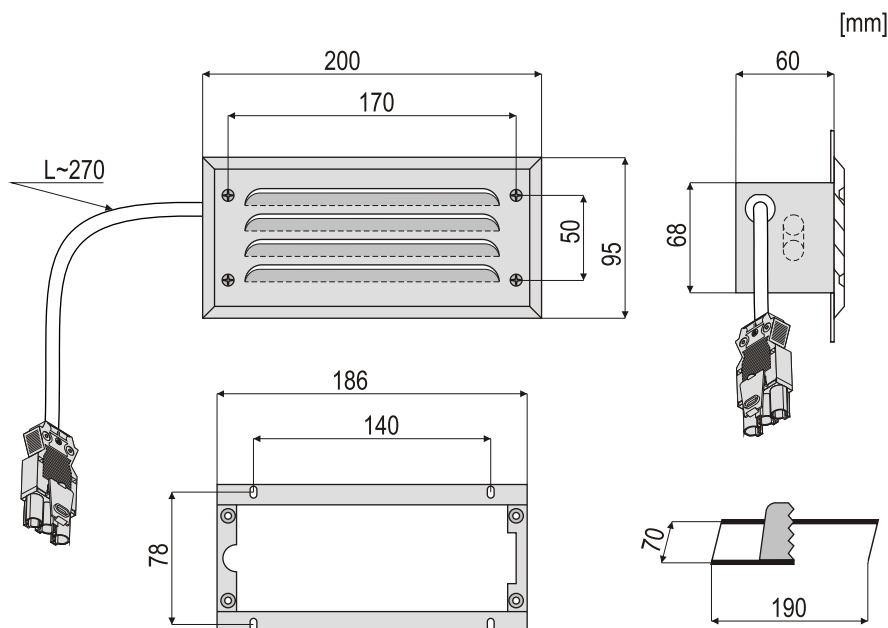
Цоколь:
G23

Электрическая часть:
подключение гибким кабелем,
жаростойким, до +105°C

Подключение:
быстро сочленяемый разъем

Монтаж:
встраиваемый, 4 монтажных
отверстия, Ø4 мм, отверстие
для выреза 190 x 70 мм

Дополнительно:
- цветные фильтры



ВАРИАНТЫ ИСПОЛНЕНИЯ

220V
60Hz

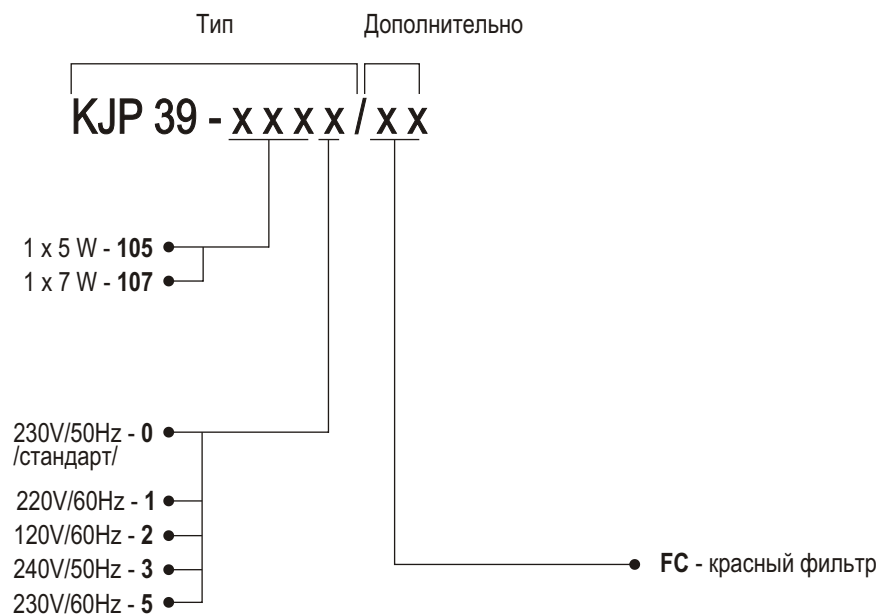
230V
60Hz

120V
60Hz

240V
50Hz

цветные
фильтры

**СХЕМА КОДИРОВКИ
СВЕТИЛЬНИКА KJP 39**



Пример маркировки:

KJP 39-2070 - люминесцентный светильник встраиваемого монтажа для 1 лампы мощностью 7W, цоколем G23, питание 230V/50Hz