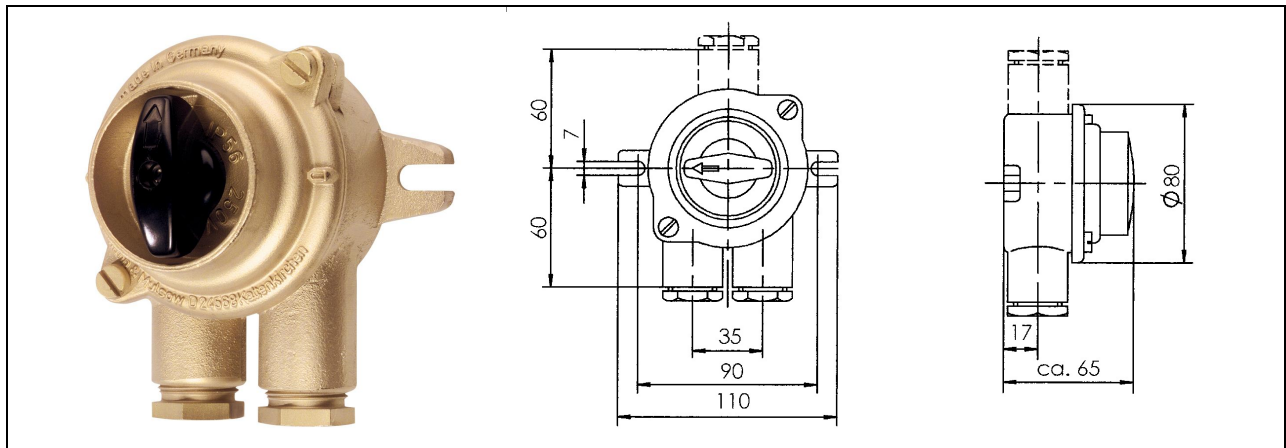


1133

HNA, DIN 89270



EN 60 529:	IP 56
:	250 V
:	10 A
:	
:	- .../We = , 1- - .../P = , 2-
:	M 24 x 1,5/Z14
:	- .../S = - .../K = - , 2- , 16A ( )

1133/We		0,8
1133/2/We		0,9
1133/D/We		0,9
1133/3/We		1,0
1133/P		0,8
1133/2/P		0,9
1133/D/P		0,9
1133/3/P		1,0

/			
			,
1847	10A, 250V, DIN 89322-1/2	,2-	105, 1133, 1138, 1144, 1146,75212
1848	( )	, 2- , 16A, 250V	1133, 1138, 1144, 1146
1851	DIN 89322-6/1	, 1- , 10A, 250V,	105, 1133, 1138, 1144, 1146
1852	250V, DIN 89322-5/1	, 1- , 10A,	1133, 1138, 1144, 1146, 105
1853	4- , 10A, 250V, DIN 89322-7/1	, 1-	1133, 1138