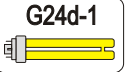




IP 20

230V
50Hz



Тип	Мощность	Тип лампы	Цоколь	Вес
WLP 60 - 2100	2 x 10W	компактно люминесцентная лампа	G24d-1	0,8 кг
WLP 60 - 1130	1 x 13W	компактно люминесцентная лампа	G24d-1	0,9 кг

Назначение:

морские суда всех типов, жилые помещения, каюты, коридоры

Одобрение:

отвечает требованиям соответствующих классифицирующих организаций и IEC

Класс защиты: IP20

Корпус:

оцинкованная сталь, покрытая белой порошковой окраской

Источник света:

компактно люминесцентная лампа 10W/13W

Цоколь:

G24d-1

Электрическая часть:

подключение гибким кабелем, жаростойким, до +105°C

Подключение:

2 ввода для кабеля max Ø11 мм

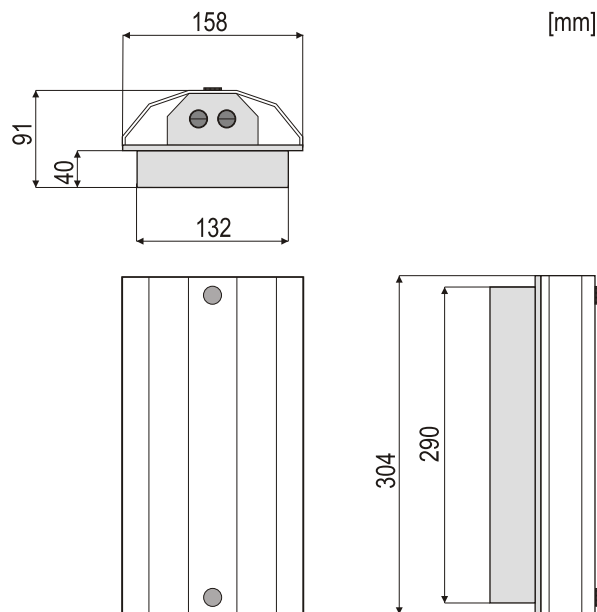
Монтаж:

накладной, 4 монтажных отверстия, Ø5 мм

Дополнительно:

- 24V

- 2-полюсный выключатель



ВАРИАНТЫ ИСПОЛНЕНИЯ

220V
60Hz

230V
60Hz

120V
60Hz

240V
50Hz

