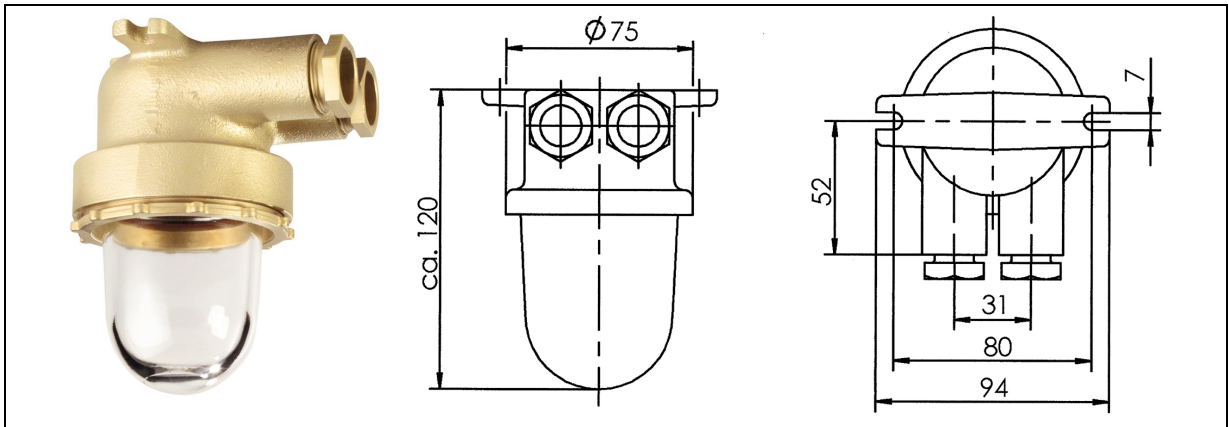


1017/gR

25W,



|                   |                     |
|-------------------|---------------------|
| <b>EN 60 529:</b> | IP 56               |
| :                 | - :                 |
| :                 | - 25W/ . 2.3010 ( ) |
| :                 | -                   |
| :                 | - ( , , , , )       |

| 1017/gR        |  | -   | 0,6 |
|----------------|--|-----|-----|
| 1017/gR/1984   |  | E27 | 0,6 |
| 1017/gR/1985   |  | B22 | 0,6 |
| 1017/2/gR      |  | -   | 0,7 |
| 1017/2/gR/1984 |  | E27 | 0,7 |
| 1017/2/gR/1985 |  | B22 | 0,7 |
| 1017/D/gR      |  | -   | 0,7 |
| 1017/D/gR/1984 |  | E27 | 0,7 |
| 1017/D/gR/1985 |  | B22 | 0,7 |

| /    |            |      |     |
|------|------------|------|-----|
| ,    |            |      |     |
| 1990 |            | 1017 | 0,1 |
| 1984 | E14 2      | 1017 | 0,1 |
| 1985 | 15d, 2A, 2 | 1017 | 0,1 |