

IP 30

230V
50Hz

G23

G5

Маркировка	Мощность	Источник света	Цоколь	Вес
KJP 41 – 1050	1 x 5W	компактно люминесцентная лампа	G13	0,8 кг.
KJP 41 – 1070	1 x 7W			0,9 кг.
KJP 41 – 1090	1 x 9W			0,9 кг.
KJP 41 – 1110	1 x 11W			1,2 кг.
KJP 41 – 1080	1 x 8W	линейная люминесцентная лампа	G5	1,6 кг.

Назначение:

морские суда всех типов, жилые помещения, каюты

Одобрение:

отвечает требованиям соответствующих классифицирующих организаций и IEC

Класс защиты:

IP30

Корпус:

оцинкованная сталь, покрытая белой порошковой окраской

Рассеиватель:

опаловый поликарбонат

Источник света:

компактно люминесцентная лампа 5W/7W/9W/11W,
линейная люминесцентная лампа 8W

Цоколь:

G23, G5

Электрическая часть:

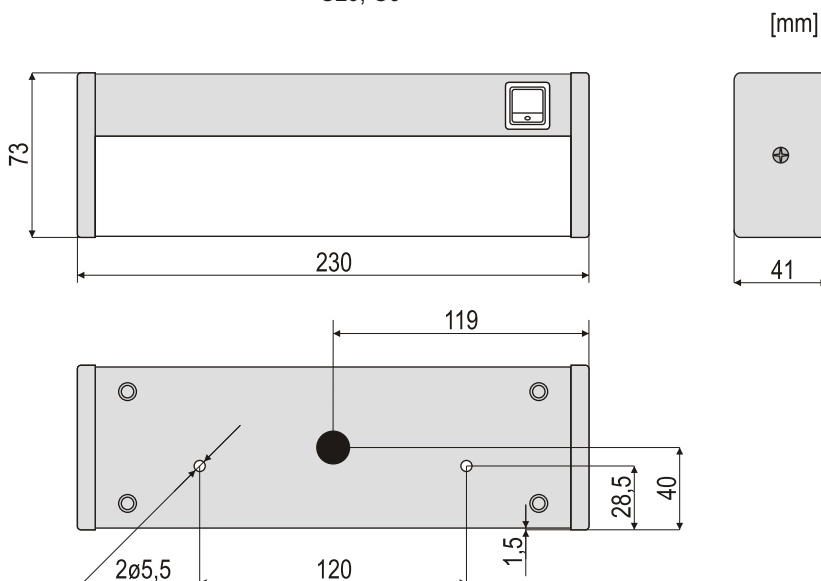
подключение гибким кабелем, жаростойким, до +105°C

Подключение:

4 кабельных ввода для кабеля max Ø11 мм или кабельных вводов PG13.5 для IP44

Монтаж:

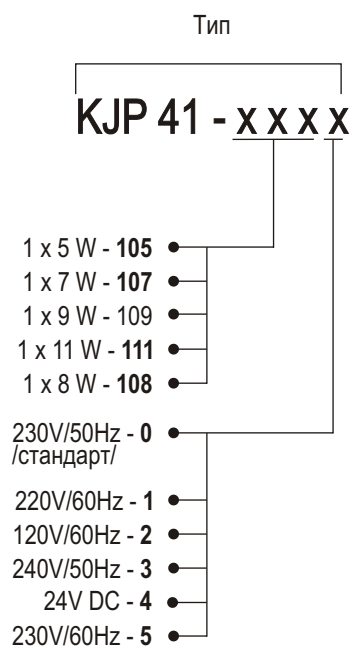
накладной, 4 монтажных отверстия, Ø 5,5 мм



ВАРИАНТЫ ИСПОЛНЕНИЯ

220V 60Hz	230V 60Hz	120V 60Hz	240V 50Hz
--------------	--------------	--------------	--------------

Type	L
KJP 41-107	230
KJP 41 108/111	330

СХЕМА КОДИРОВКИ
СВЕТИЛЬНИКА KJP 41

Пример маркировки:

KJP 41-1080 - люминесцентный светильник накладного монтажа для 1 лампы мощностью 8W, цоколем G5,
питание 230V/50Hz