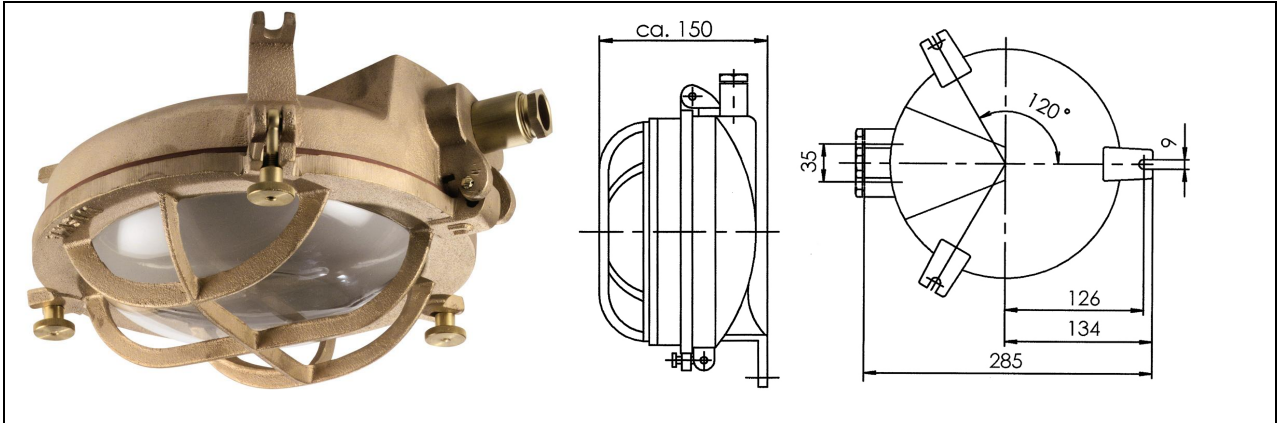


1027

max. 200W,



EN 60 529:	IP 56
:	- :
:	- max 200W/ 3.150 lm ()
:	- 75 W

1027		-	5,3
1027/1974		E27	5,3
1027/1975		B22	5,3
1027/2		-	5,3
1027/2/1974		E27	5,3
1027/2/1975		B22	5,3

/				
1974	2	E27	1131, 1026, 1027	0,1
1975	2	B22	1131, 1026, 1027, 3312	0,1
1905			1026, 1027	0,5
GLK 1027			1027	1,8