
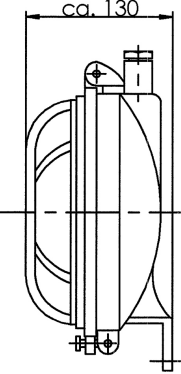
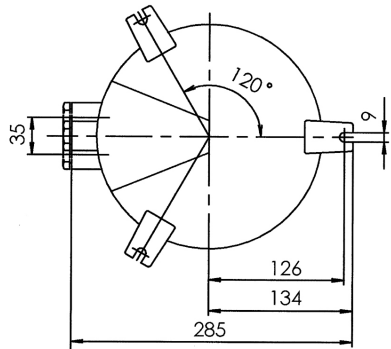


1026/ES

/ , 2x9W, ,



  	
<b>EN 60 529:</b>	IP 56
:	- :
:	- - ) , 2x9W/ 1.2000 lm (
:	- - -

			,
1026/ES		G23	5,3
1026/2/ES		G23	5,3

/			
,			
1989	G23	1026/ES	0,1
,			
1905		1026, 1027	0,5
,			
ES 9	-	9W/G23	1026/ES 0,1