



IP 20

12V

GU 5.3
GX 5.3

Маркировка	Мощность	Тип лампы	Цоколь	Вес
DLP 91	20-50W	галогенная лампа с отражателем	GX5.3 / GU5.3	0,3 кг

Назначение:

морские суда всех типов, жилые помещения, каюты, коридоры, кают-компании

Одобрение:

отвечает требованиям соответствующих классифицирующих организаций и IEC

Класс защиты: IP20

Корпус:

алюминиевое литьё с декоративным покрытием: позолоченное, хромированное, белое.

Другие цвета по запросу.

Источник света:

(в комплект поставки не входит) галогенная лампа с отражателем max 20-50W

Цоколь: GX5.3, GU5.3

Электрическая часть:

подключение гибким кабелем, жаростойким, до +105°C

Подключение:

быстро сочленяемый разъем

Монтаж:

встраиваемый, с помощью

2 фиксирующих клипс,

отверстие для установки:

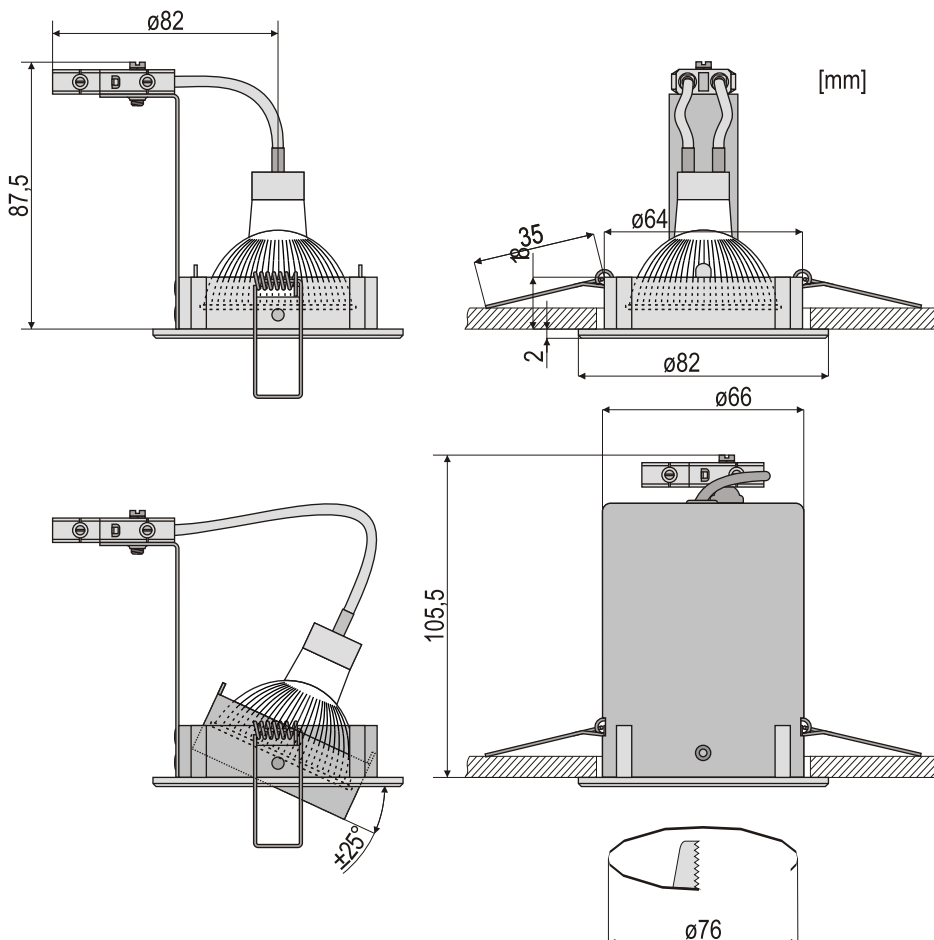
Ø 76 mm

Дополнительно:

- 24V DC

- электронный трансформатор 220V-240V/50Hz-60Hz

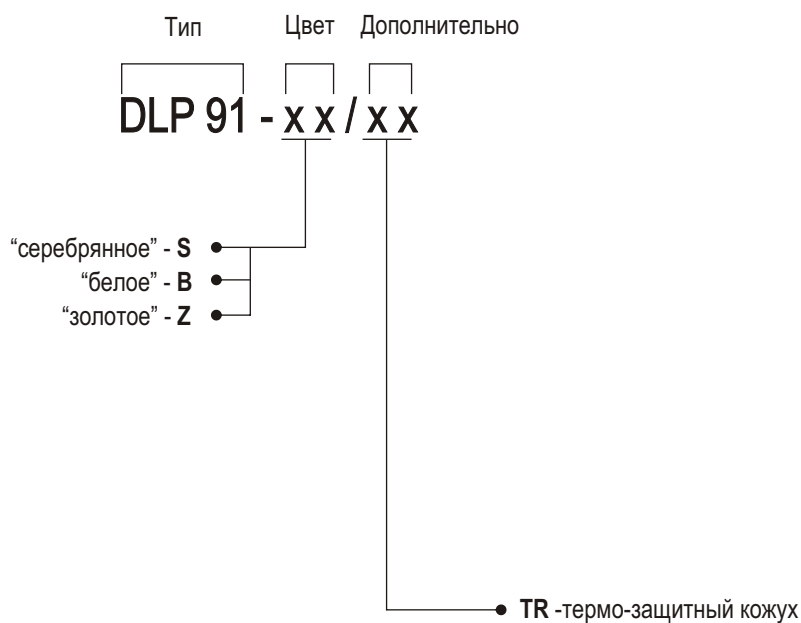
- термозащитный корпус



ВАРИАНТЫ ИСПОЛНЕНИЯ

термозащитный кожух

электронный трансформатор

СХЕМА КОДИРОВКИ
СВЕТИЛЬНИКА DLP 91

Пример маркировки:

DLP 91/Z – светильник «даунлайт» встраиваемого монтажа для 1 галогенной лампы мощностью 50W, цоколем GX5.3, питание 12V, с декоративным «позолоченным» покрытием