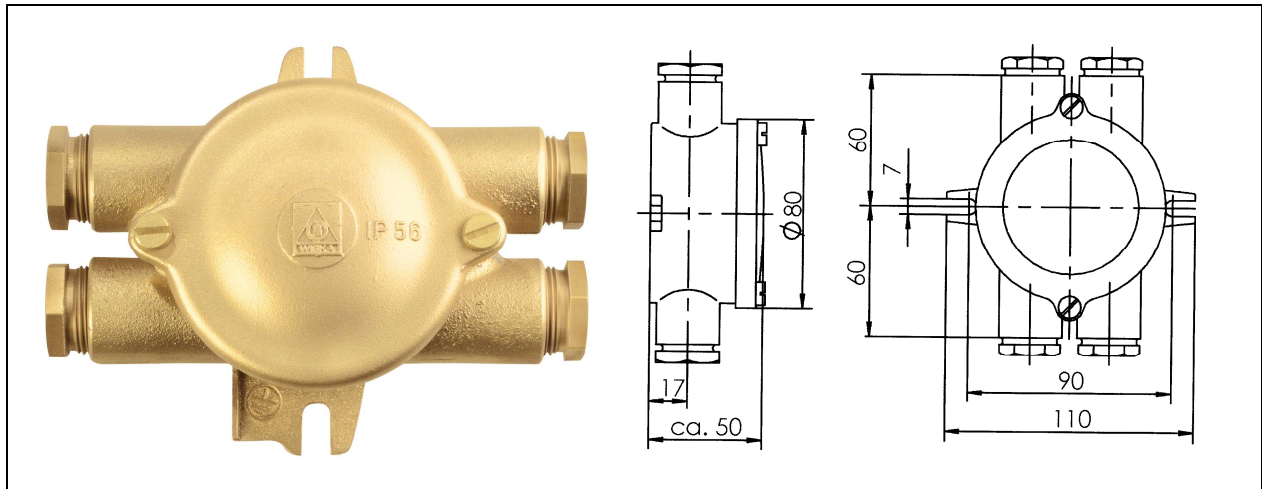


1155

HNA, DIN 89250



EN 60 529:	IP 56
:	500 V
:	16 A
:	/
/ :	4- , 2,5 ² , DIN 89300
:	M 24 x 1,5/Z14

		,
1149		0,6
1150		0,7
1151		0,6
1152		0,7
1153		0,8
1154		0,8
1155		0,9
1156		0,8

/			
181/4	, 4 89300	, 2,5 ² , DIN	1149 – 1156, 1700-4
			0.1