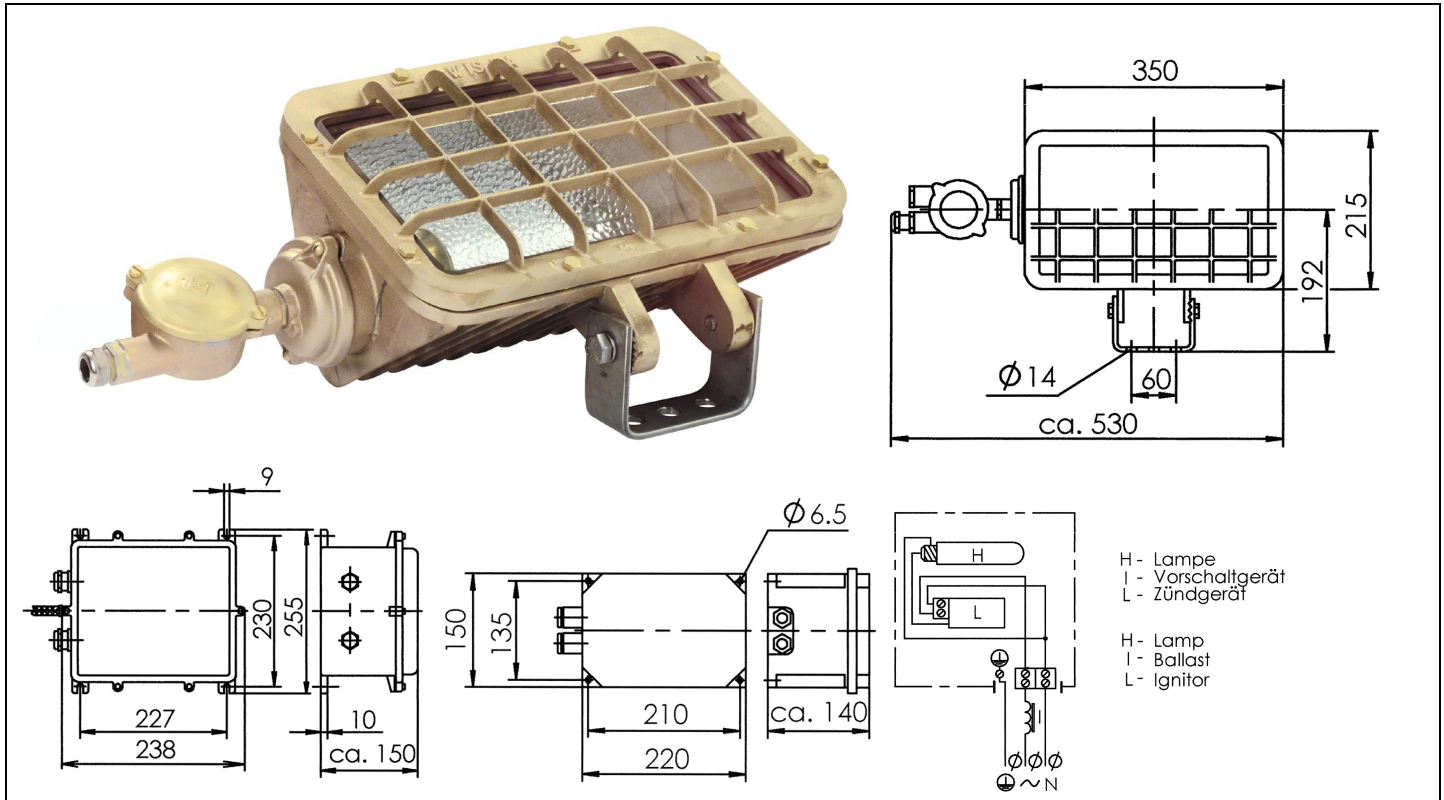


FM 1000(400W) IP56

400W,



EN 60 529:	IP 56
:	230 V
:	AC
:	- :
:	- :
:	400W/ . 48.000lm ()
:	- gK = - - - - : W12

		,
FM 1000/ZG	E40	14,1
FM 1000/ZG/gK	E40	15,5

