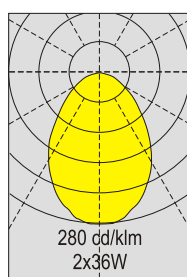
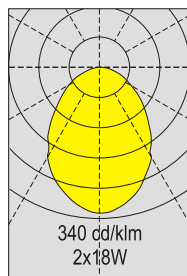
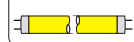


IP 44

IP 20

230V
50Hz

G13



Маркировка	Мощность	Источник света	Цоколь	Вес
DEP 19 - 2180	2 x 18W	линейная люминесцентная лампа	G13	4,2 кг
DEP 19 - 2360	2 x 36W			5,2 кг

Назначение:

морские суда всех типов,
жилые помещения, каюты,
коридоры, кают-компания,
мостик

Одобрение:

отвечает требованиям
соответствующих
классифицирующих
организаций и IEC

Класс защиты:

IP20 корпус, IP44 в
соединении с потолком

Корпус:

оцинкованная сталь, покрытая
белой порошковой окраской

Рассеиватель:

прозрачный поликарбонат,
другие по запросу

Источник света:

линейная люминесцентная
лампа 18W, 36W

Цоколь:

G13

Электрическая часть:

монтаж гибким кабелем,
жаростойкий до +105°C

Подключение:

2 пластиковых ввода для
кабеля max Ø 11 мм

Монтаж: встраиваемый
тип А – реечный потолок,
4 монтажных отверстия,
тип В – панельный потолок
специальные кронштейны
тип С – плиточный потолок,
специальные кронштейны

Дополнительно:

- 24V
- электронный ПРА
- диммируемый ПРА
- цоколь аварийного освещения V15d
- блок аварийного питания на 3 ч
- различные рассеиватели
- красные фильтры
- антимагнитная версия

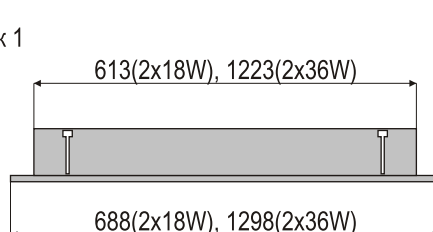
ВАРИАНТЫ ИСПОЛНЕНИЯ220V
60Hz230V
60Hz120V
60Hz240V
50Hz

24V DC

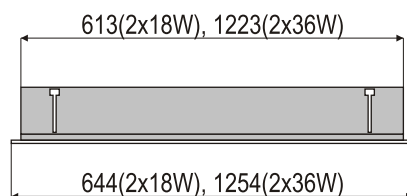
доп. цоколь
аварийного питания V15dэлектронный
ПРА 220V-240V
50Hz-60Hz 220V-240V
DCаккумуляторный
блок питания 220V-240V
50Hz-60Hz 1 или 3
часадиммируемый
электронный ПРА 220V-240V
50Hz-60Hzразличные
рассеивателиантимагнитный
корпускрасные
фильтры

Чертеж 1

Тип I



Тип II



Тип III

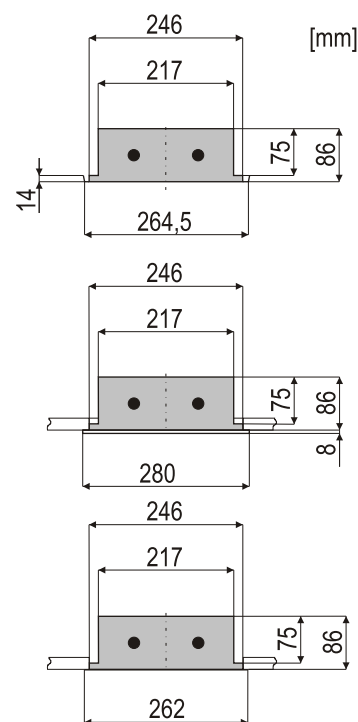
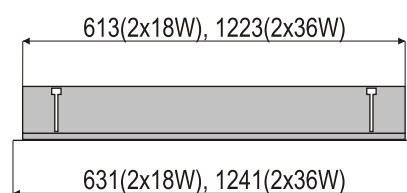
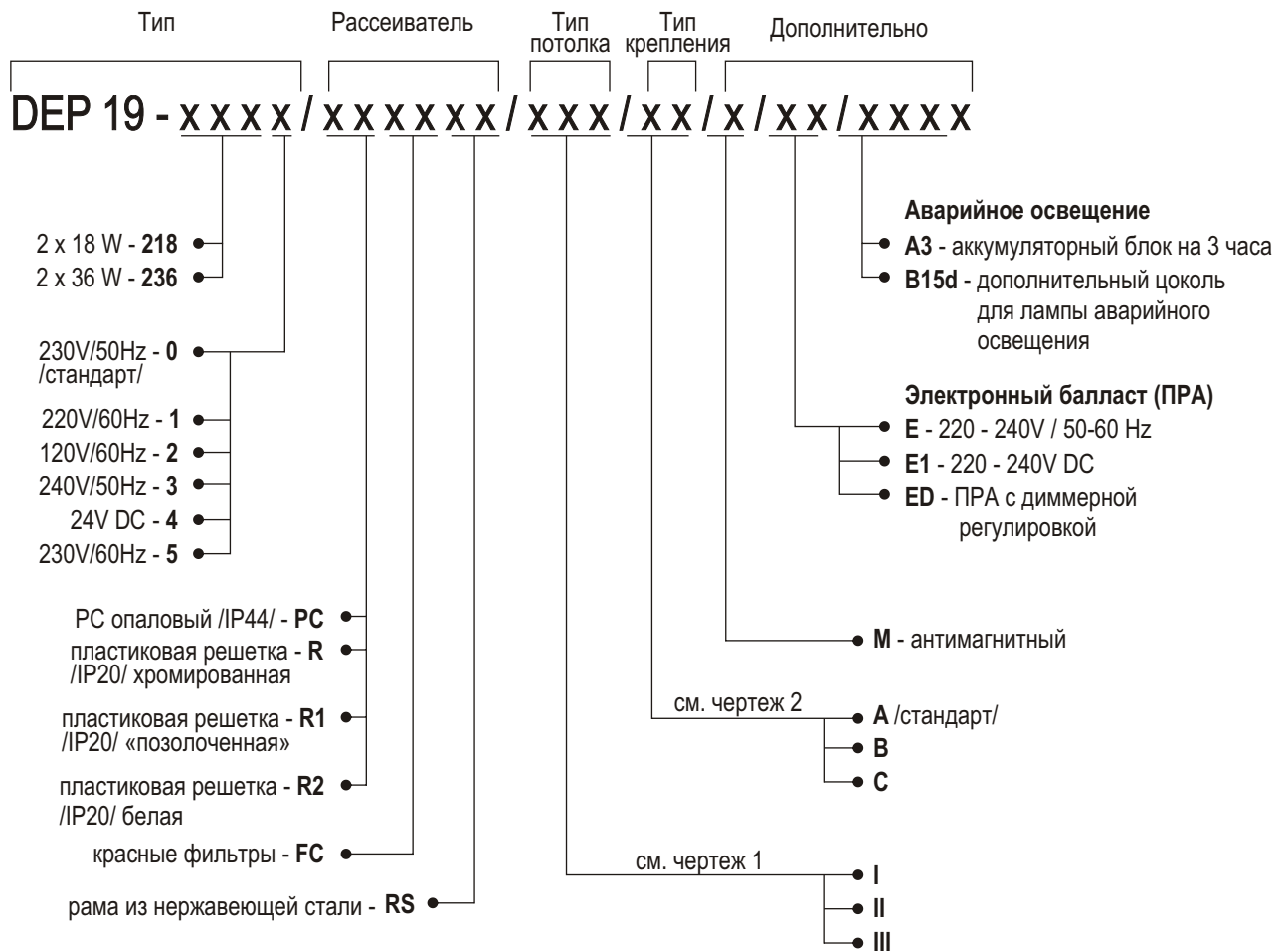


СХЕМА КОДИРОВКИ
СВЕТИЛЬНИКА DEP 19

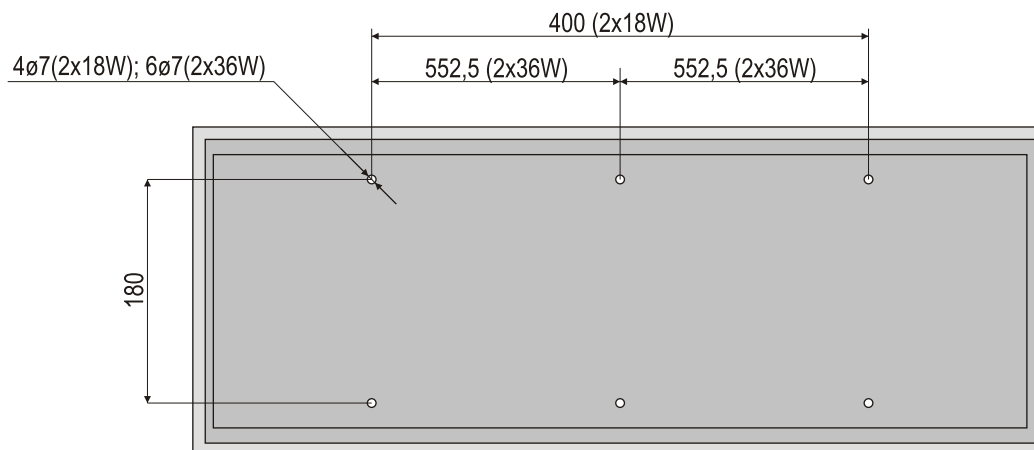


Пример маркировки:

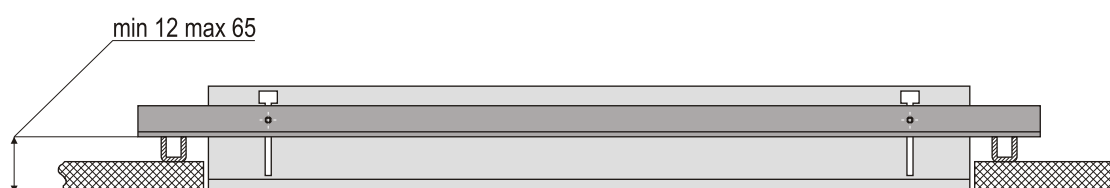
DEP 19-2180/PC/I - люминесцентный светильник встраиваемого монтажа для 2 ламп мощностью 18W, цоколем G13, питание 230V/50Hz, рассеиватель – опаловый, тип потолка – I реечный, монтаж – стандартный (тип A) на 4 монтажных отверстия

Чертеж 2

Тип монтажа А



Тип монтажа В



Тип монтажа С

