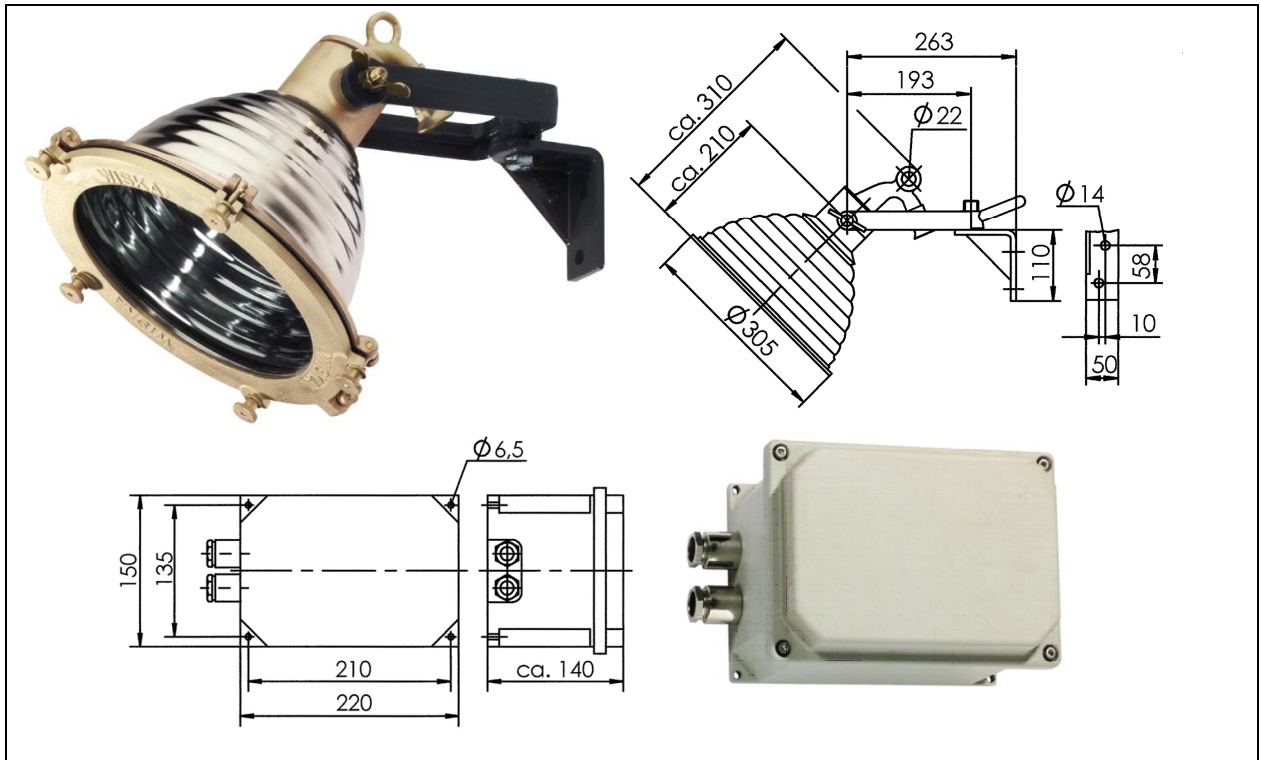


1518/ch

(), , max. 200W



EN 60 529:	IP 56
:	AC 115/230V AC 230 V
:	:
:	200W/ . 3.150 () 125W/ 6.300 ()
:	W10
:	() 115V, 50Hz / 60Hz, IP 56 ()

1518/ch	-	7,6
1518/ch/1954	E27	7,6
1518/ch/1955	B22	7,6

/			
1918	252x5mm)	(Ø	1518/ch..., 1518/lg/ch
1918/gR	(Ø 252x5mm)		1518/ch, 1518/lg/ch

1954	E27	3	1500, 1512, 1518/ch..., 1031, 1036, 1378, 1003, 1004, 1005, 1006, 533	0,1	
1955	B22	3	1500, 1518/ch..., 1031, 1036, 1378, 1003, 1004, 1005, 1006, 533	0,1	
()					
VKA 125/50	AC, 50Hz	, 2	125W, , IP 55, 230V	1518/ch..., 3312	3,3
VKA 125/60	AC, 60Hz	, 2	125W, , IP 55, 230V	1518/ch..., 3312	3,3
VKA 125/50/k		, 125W, , IP 55, 230V AC, 50Hz	, 2	1518/ch...	3,4
VKA 125/60/k		125W, , IP 55, 230V AC, 60Hz	, 2	1518/ch...	3,4
QL 125			125W, E27	1518/ch..., 3312	0,1