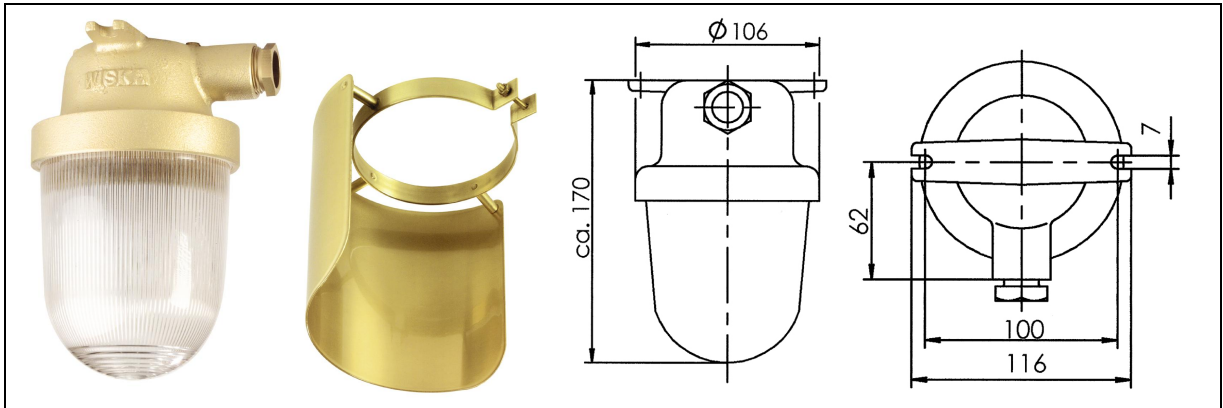


1131/CR

HNA,



EN 60 529:	IP 56
:	- :
:	- : 60W/ .1.380 ()
:	-
:	- (, , , ,)
:	-
:	-

1131/CR		-	0,7
1131/CR/1974		E27	0,7
1131/CR/1975		B22	0,7
1131/2/CR		-	0,8
1131/2/CR/1974		E27	0,8
1131/2/CR/1975		B22	0,8
1131/D/CR		-	0,8
1131/D/CR/1974		E27	0,8
1131/D/CR/1975		B22	0,8

/			
1931/CR	M100x2	1131	0,1
1974	E27 2	1131, 1026, 1027	0,1
1975	22 2	1131, 1026, 1027, 3312	0,1