

МАРИНЛАЙТ

**КАТАЛОГ ОСВЕТИТЕЛЬНОГО,
СИГНАЛЬНОГО И ЭЛЕКТРОУСТАНОВОЧНОГО
ОБОРУДОВАНИЯ ДЛЯ СУДОВ, ПОРТОВ
И СУДОСТРОИТЕЛЬНЫХ ПРЕДПРИЯТИЙ**

2017



Дорогие друзья и уважаемые коллеги!

Вот и подошло время обновить наш первый печатный каталог судового осветительного оборудования МАРИНЛАЙТ на русском языке. Несмотря на прогресс и повсеместное использование компьютеров, для дизайнеров, проектантов и отделов закупки печатная форма издания по-прежнему остается удобной и привычной.

В этот раз мы решили выпустить целых два каталога – первый это обновленная версия предыдущего, с дополнительным разделом «Источники света» и более подробной информацией на столь популярные розетки и выключатели для кают. И второй, отвечая духу времени и стремительно развивающимся технологиям, посвящен осветительному оборудованию со светодиодными источниками света.

Оборудование, имеющее светодиодную версию, информация о которой размещена в новом каталоге, отмечено специальной иконкой LED.

Сегодня светодиоды используются не только в традиционных светильниках, заменяя лампы накаливания, но и в сигнально-отличительных фонарях, где замена источника света связана с прямым риском для жизни, в поисковых прожекторах, и, особенно, в оборудовании для пассажирских судов, где свет это и комфорт пассажиров и привлекательность мест для отдыха и безопасность. Именно на пассажирских судах экономия электроэнергии при использовании светодиодов ощутима больше всего. А для некоторых работ, например, при временном освещении строящихся судов, переход на светодиодные источники света, это практически новый подход к выполнению работ и созданию рабочих мест с условиями труда европейского уровня.

А чтобы работа с каталогом шла веселее на его страницах мы спрятали двух чаек, бутылку с посланием, краба, маяк и даже одну очаровательную русалку.

Удачных поисков и продуктивной работы.

Ваш МаринЛайт.

Каталог МаринЛайт 2017
Редактирование закончено 31.08.17

ООО «МаринЛайт»
РФ, 198095, Санкт-Петербург,
Ул. Шапина, д.50
Тел.: +7 812 313-16-13
Факс: +7 812 313-16-13
office@marinelight.ru
www.marinelight.ru

Внешний вид товара, его комплектация и характеристики могут изменяться производителями без предварительных уведомлений.

Компания МаринЛайт не несет ответственности за изменения, касающиеся производства и конструкции указанных в каталоге изделий, а также за изменения ассортимента и опечатки. Компания МаринЛайт не несет ответственности за последствия использования данного каталога.

Логотип компании МаринЛайт является зарегистрированным и защищенным российским законодательством торговым знаком, владельцем которого является компания ООО «МаринЛайт».

Дополнительную информацию о нашей продукции можно получить в Интернете на нашем сайте:
www.marinelight.ru

Содержание

1	СИГНАЛЬНО-ОТЛИЧИТЕЛЬНЫЕ ФОНАРИ, ПАНЕЛИ УПРАВЛЕНИЯ СОФ И ЛАМПЫ ДНЕВНОЙ СИГНАЛИЗАЦИИ 6
2	ПОИСКОВЫЕ ПРОЖЕКТОРЫ 30
3	ПРОЖЕКТОРЫ ЗАЛИВАЮЩЕГО СВЕТА 78
4	СВЕТИЛЬНИКИ ПАЛУБНЫЕ 98
5	СВЕТИЛЬНИКИ ДЛЯ ВНУТРЕННИХ ПОМЕЩЕНИЙ 124
6	СВЕТИЛЬНИКИ ДЕКОРАТИВНЫЕ 150
7	СВЕТИЛЬНИКИ ТИПА «ДАУНЛАЙТ» 162
8	СВЕТИЛЬНИКИ ДЛЯ ОСВЕЩЕНИЯ РАБОЧИХ МЕСТ 170
9	УКАЗАТЕЛИ ВЫХОДА 180
10	ЭЛЕКТРОУСТАНОВОЧНОЕ ОБОРУДОВАНИЕ 186
11	ВЗРЫВОЗАЩИЩЕННОЕ ОБОРУДОВАНИЕ 228
12	ОБОГРЕВАТЕЛИ 240
13	ЗВУКОСИГНАЛЬНЫЕ УСТРОЙСТВА 244
15	КАБЕЛЬНЫЕ ВВОДЫ 270
16	ИСТОЧНИКИ СВЕТА 280



1

СИГНАЛЬНО-ОТЛИЧИТЕЛЬНЫЕ ФОНАРИ,
ПАНЕЛИ УПРАВЛЕНИЯ СОФ
И ЛАМПЫ ДНЕВНОЙ СИГНАЛИЗАЦИИ

СИГНАЛЬНО-ОТЛИЧИТЕЛЬНЫЕ ФОНАРИ, ПАНЕЛИ УПРАВЛЕНИЯ СОФ И ЛАМПЫ ДНЕВНОЙ СИГНАЛИЗАЦИИ

780 LED Сигнально-отличительные фонари со светодиодным источником света для судов длиной более 50 метров.....	8
580 LED Сигнально-отличительные фонари со светодиодным источником света для судов длиной до 50 метров.....	10
760 Сигнально-отличительные фонари с лампой накаливания для судов длиной более 50 метров	12
500 Сигнально-отличительные фонари с лампой накаливания для судов длиной от 20 до 50 метров	14
400 Сигнально-отличительные фонари с лампой накаливания для судов длиной до 20 метров.....	16
2000 Сигнальные и проблесковые фонари универсальные.....	18
XFL Ксеноновые проблесковые фонари	19
ISL Сигнальные огни латунные	20
BGLEDCASE Сигнально-отличительные фонари со светодиодным источником света с автономным источником питания от солнечной батареи для самоходных судов.....	21
AHD-DPS02 BS Панель управления СОФ.....	22
PB-NLCP-AS Панель управления СОФ с сенсорным экраном	24
HML ISO 35 Лампа дневной сигнализации	26
FSP127 Лампа дневной сигнализации	28



780LED
стр. 8



580 LED
стр. 10



760
стр. 12



500
стр. 14



400
стр. 16



WISKA 2000
стр. 18



XSL
стр. 19



ISL
стр. 20



BGLEDCASE
стр. 21



AHD-DPS02 BS
стр. 22



PB-NLCP-SA
стр. 24



HML ISO 35
стр. 26



FSP 127
стр. 28

780 LED

Сигнально-отличительные фонари со светодиодным источником света

- для судов длиной более 50 метров
- срок службы источника света 50.000 часов
- не требует обслуживания
- универсальный корпус для всех фонарей
- одинаковый размер корпуса для одинарного и сдвоенного фонаря

IP56

24V

230V

LED

Описание:

Фонари сигнально отличительные для использования на судах всех типов длиной более 50 метров с универсальным корпусом для фонарей все типов с одинаковыми габаритными и монтажными размерами. Одинарный и сдвоенный фонарь имеют одинаковые размеры. Корпус выполнен из полиамида усиленного стекловолокном, черного цвета. Корпус ударопрочный, коррозионностойкий, устойчивый к воздействию морской воды, ультрафиолетового излучения, немагнитный. Секторный экран из нержавеющей стали (1.4571). Защитное стекло – PMMA. В фонарях 780 серии линза Френеля не используется. Необходимый сектор распространения света в вертикальной плоскости обеспечивается непосредственно светодиодным модулем. Верхняя часть корпуса традиционная откидная с винтовым зажимом, открывается без применения специального инструмента.

Степень защиты: IP56

Источник света: светодиодный модуль, срок службы – 50.000 часов

Рабочее напряжение:

для одинарного фонаря – 24V, 230V
для сдвоенного фонаря – 24V/24V; 230V/230V; 230V/24V

Монтаж: 4 отверстия Ø11 мм в основании, для всех фонарей. Могут комплектоваться антивибрационными опорами (4 шт). Для подвесных фонарей к стандартному фонарю заказывается отдельно комплект подвесов (см. таблицу)

Подключение: 1 или 2 полиамидных кабельных ввода M20 (для кабеля Ø6-13мм), подключение через индивидуальную быстрозажимную клеммную колодку.

Одобрение: BSH, GL, UL 1104, MED, PMPC

Дополнительно:

Заранее подведенный судовый кабель. Вилки, розетки и разъемы для подключения (см. стр. 9 или раздел 10). Специальные фонари, не включенные в таблицу (сигнальный круговой зеленый, сигнальный круговой желтый, топовый красный, кильватерный), по запросу.

Панель управления: сенсорная, тип PB-NLCP-SA

ВНИМАНИЕ! Фонари серии 780 LED могут управляться только с помощью панели, оснащенной специальными датчиками измерения малых токов, например PB-NLCP-SA. Информация о панели на стр. 24–25



Одиночный фонарь



Сдвоенный фонарь



Быстрозажимная клеммная колодка

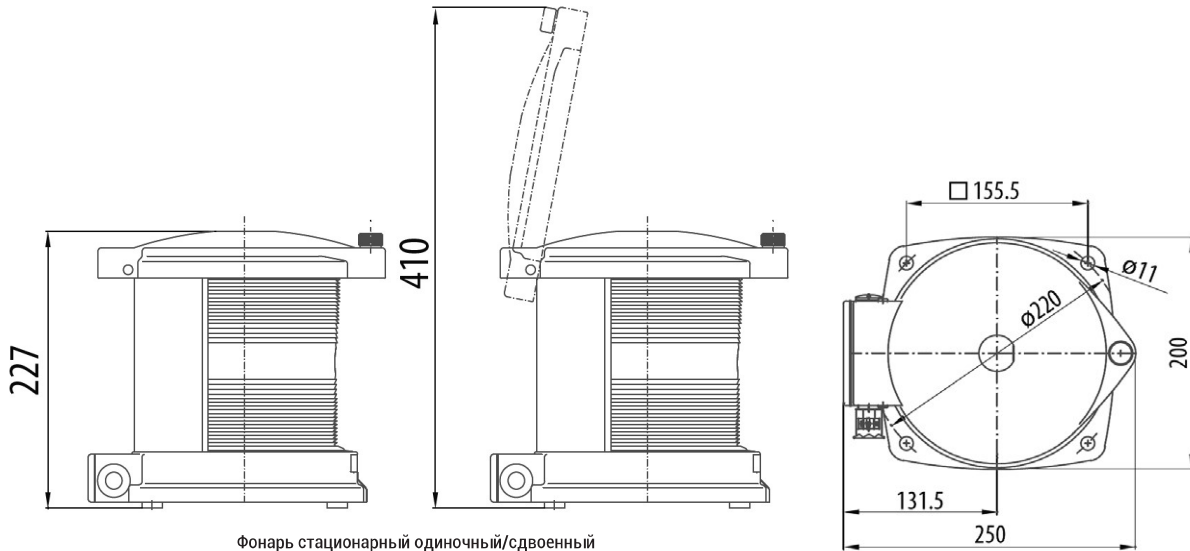


Антивибрационная ножка

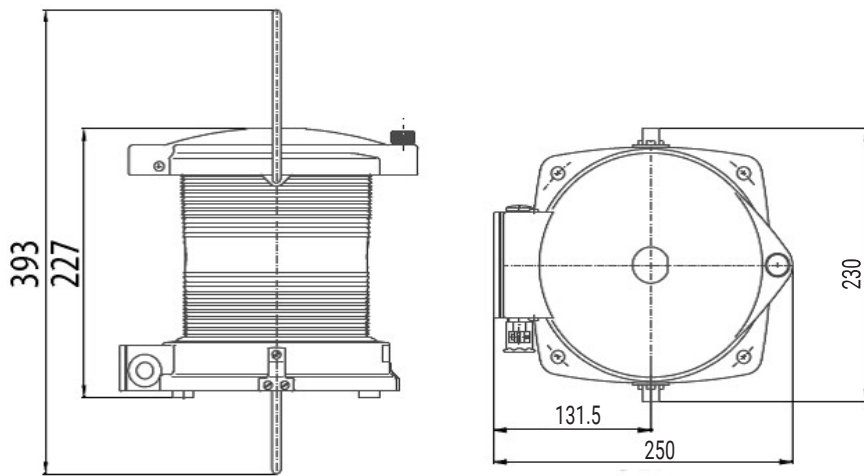
780 LED Одиночные фонари

Обозначение	Наименование	Значение	Цвет	Сектор	Дальность видимости	Мощность	Вес, кг	Артикул	
								24V	230V
SSb 780 green	LED Side Light	бортовой	зеленый	112.5°	3 nm	5W	3,6	7811010	7811030
SBb 780 red	LED Side Light	бортовой	красный	112.5°	3 nm	3W	3,6	7821010	7821030
T 780 white	LED Masthead Light	топовый	белый	225.0°	6 nm	17W	3,7	7831010	7831030
H 780 white	LED Stern Light	кормовой	белый	135.0°	3 nm	3W	3,6	7841010	7841030
HS 780 yellow	LED Stern Towing Light	буксировочный	желтый	135.0°	3 nm	6W	3,6	7841210	7841230
AM 780 white	LED Maneuvering Light	маневровый	белый	360.0°	5 nm	18W	3,5	7861710	7861730
HR 780 red	LED Stern Suez Light	Суэцкого канала	красный	135.0°	3 nm	3W	3,5	7841610	7841630
AS 780 white	LED Signal Light	сигнальный	белый	360.0°	3 nm	8W	3,4	7861010	7861030
AS 780 red	LED Signal Light	сигнальный	красный	360.0°	3 nm	6W	3,4	7861210	7861230

Габаритные размеры (в мм):



Фонарь стационарный одиночный/сдвоенный



Фонарь подвесной



Вилка 117 и розетка 110



Вилка 1142/MS и розетка 1141

780 LED Сдвоенные фонари (основной + резервный)

Обозначение	Наименование	Значение	Цвет	Сектор	Дальность видимости	Мощность	Вес, кг	24V/24V	230V/230V	230V/24V
DSSb780 green	LED Double Side Light	бортовой	зеленый	112.5°	3 nm	5W	4.1	7813010	7813030	7813040
DSBb 780 red	LED Double Side Light	бортовой	красный	112.5°	3 nm	3W	4.1	7823010	7823030	7823040
DT 780 white	LED Double Masthead Light	топовый	белый	225.0°	6 nm	17W	4.2	7833010	7833030	7833040
DH 780 white	LED Double Stern Light	кормовой	белый	135.0°	3 nm	3W	4.1	7843010	7843030	7843040
DHS 780 yellow	LED Double Stern Towing Light	буксировочный	желтый	135.0°	3 nm	6W	4.1	7843210	7843230	7843240
DHR 780 red	LED Double Stern Suez Light	суэцкого канала	красный	135.0°	3 nm	3W	4.1	7841810	7841830	7841840
DAS 780 red	LED Double Signal Light	сигнальный	красный	360.0°	3 nm	6W	3.9	7863210	7863230	7863240
DAS 780 green	LED Double Signal Light	сигнальный	зеленый	360.0°	3 nm	10W	3.9	7863310	7863330	7863340

Аксессуары

Обозначение	Наименование	Значение	Вес, кг	Артикул
VA 760/780	Vibration absorber	Антивибрационная опора (1 шт)	0.2	7098910
CS 767/787	Conversion set to 767/787	Комплект кронштейнов для подвеса для 767/787 (2 шт.)	0.3	7617001
1142/MS	HNA plug brass	Вилка палубная, латунь, IP56, 250V AC, 16A	0.6	10010677
1141	HNA socket brass	Розетка палубная, латунь, IP56, 250V AC, 16A	0.9	10010571
117	Concentric plug plastic	Вилка палубная концентрическая, пластик, IP56, 50V DC, 10A	0.2	10010001
110	Concentric socket brass	Розетка палубная концентрическая, латунь, IP56, 50V DC, 10A	0.8	10010010
104	Concentric socket brass	Розетка палубная концентрическая, латунь, IP56, 50V DC, 10A	0.8	10010019

580 LED

Сигнально отличительные фонари со светодиодным источником света

- для судов длиной до 50 метров
- срок службы источника света 20,000 часов
- не требует обслуживания

IP67/
68

12V

24V

LED

Описание:

Фонари сигнально отличительные для судов длиной до 50 метров с бортовым питанием 12 или 24VDC. Фонари отличаются компактными размерами, простой элегантный дизайн и высококачественные материалы. Корпус из алюминия с твердым анодированным покрытием обеспечивает долговечность, износостойкость, ударопрочность и устойчивость к коррозии и воздействию ультрафиолета. Изготавливается в серебристом или черном цвете. Латунный корпус по запросу. Секторный экран выполнен из нержавеющей стали (1.4571), защитное стекло – PMMA с высокой пропускной способностью.

Топовый фонарь T580 с дальностью видимости 5nm предназначен только для питания 24VDC.

Комбинированные фонари – LED Combi Light, Tri Color Light и Double Side Light предназначены только для судов длиной до 20 метров.

Степень защиты: IP67/68

Источник света: светодиодный модуль, срок службы – 20.000 часов. В каждом фонаре установлен счетчик срока работы фонаря. По истечении 20.000 часов при каждом включении фонарь будет мигать 3 раза. Это означает, что требуется его замена, так как дальность видимости фонаря по истечении данного времени не может быть гарантирована

Рабочее напряжение: 9-28VDC, T580 5nm – 24VDC

Монтаж: на кронштейн из нержавеющей стали, поставляется в комплекте с каждым фонарем.

Подключение: 1 кабельный ввод M10 из нержавеющей стали, поставляется с заранее подведенным судовым двухжильным кабелем Ø 5мм и длиной 1,5 метра. При подключении необходимо соблюдать полярность

Одобрение: BSH, GL, UL 1104, MED, PMPC

Дополнительно: фонари с корпусом из латуни, фонари AS580 yellow/желтый и AS580 blue/синий имеют версию в режиме проблескового огня

Панель управления: сенсорная, тип PB-NLCP-SA

Внимание! Фонари серии 580 LED могут управляться только с помощью панели оснащенной специальными датчиками измерения малых токов, например PB-NLCP-SA. Информация о панели на стр. 24–25



T580 white/топовый 3 nm
для судов до 20 м



T580 white/топовый 5 nm
для судов от 20 до 50 м



SSb580 green /
бортовой зеленый



AS580 red/
сигнальный красный

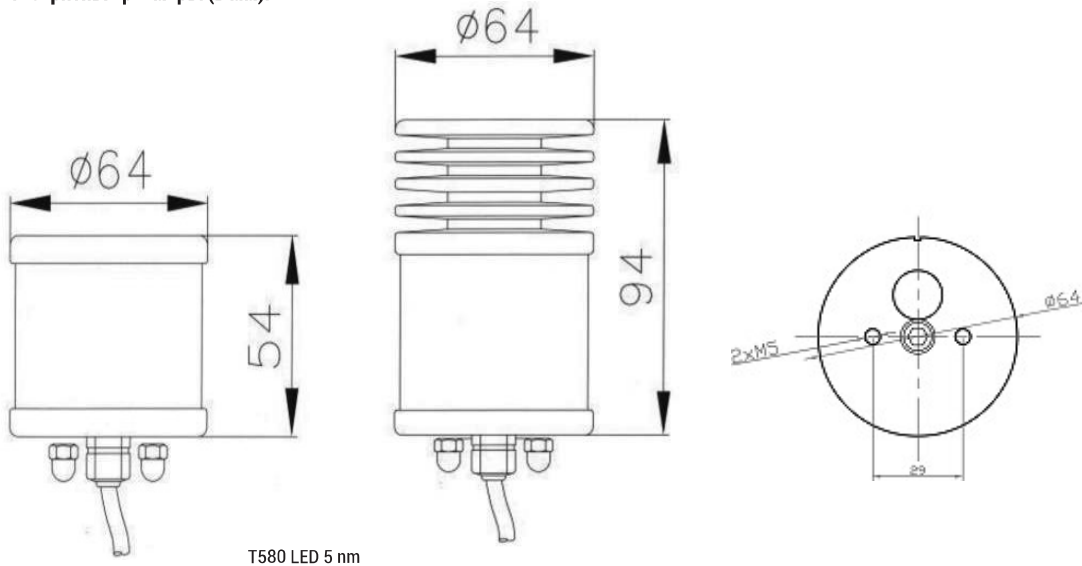


монтажный кронштейн
(в комплекте к каждому
фонарю)

580 LED Одиночные фонари

Обозначение	Наименование	Значение	Цвет	Сектор	Дальность видимости	Мощность	Вес, кг	Артикул черный	Артикул серебристый
SSb 580 green	LED Side Light	бортовой	зеленый	112.5°	2 nm	1.8W	0.5	5091200	5091216
SBb 580 red	LED Side Light	бортовой	красный	112.5°	2 nm	1.2W	0.5	5091300	5091310
H 580 white	LED Stern Light	кормовой	белый	135.0°	2 nm	2.1W	0.5	5091400	5091416
HS 580 yellow	LED Stern Towing Light	буксировочный	желтый	135.0°	2 nm	2.1W	0.5	5091410	5091418
T 580 white	LED Masthead Light	топовый	белый	225.0°	3 nm	7.5W	0.5	5091500	5091510
T 580 white	LED Masthead Light	топовый	белый	225.0°	5 nm	11W	0.6	5091550	5091556
AS 580 white	LED Signal Light	сигнальный	белый	360.0°	2 nm	2.8W	0.5	5091600	5091610
AS 580 red	LED Signal Light	сигнальный	красный	360.0°	2 nm	1.8W	0.4	5091700	5091706
AS 580 yellow	LED Signal Light	сигнальный	желтый	360.0°	2 nm	3.6W	0.4	5091800	5091816
AS 580 green	LED Signal Light	сигнальный	зеленый	360.0°	2 nm	2.7W	0.4	5091810	5091818
AS 580 blue	LED Signal Light	сигнальный	синий	360.0°	2 nm	2.8W	0.4	5091820	5091828

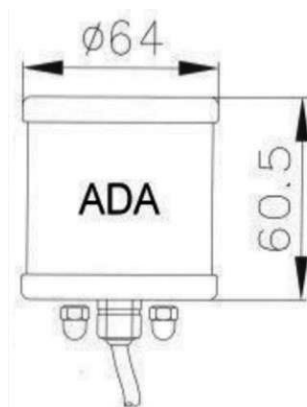
Габаритные размеры (в мм):



Специальные версии 580 LED для судов длиной до 20 м:



ADA 580 LED Combi light
white / red-green-white



TD 580 Double Side Light /
бортовой сдвоенный,
серебряный корпус



AS 580 white / Круговой белый,
латунный корпус

580 LED Комбинированные огни

Обозначение	Наименование	Значение	Цвет	Сектор	Дальность видимости	Мощность	Вес, кг	Артикул	
								черный	серебристый
TD 580 red/green	LED Double Side Light	бортовой, сдвоенный	красный/зеленый	112,5°/112,5°	2 nm	3W	0.5	5091210	5091218
AD 580 white/red/green	LED Tri Color Light	трехцветный	белый/красный/зеленый	135°/112,5°/112,5°	2 nm	2.8W	0.4	5091830	5091836
ADA 580white/red-green-white	LED Combi Light	комбинированный	белый/красный-зеленый-белый	360,0°/112,5°-112,5°-135,0°	2 nm	2.8W	0.4	5091840	5091846

760

Сигнально отличительные фонари с лампой накаливания

- для судов длиной более 50 метров
- сдвоенный фонарь (основной + аварийный)
- одинаковые монтажные размеры для всех фонарей
- откидной механизм для замены источника света

IP56

24V

230V

P28s

Описание:

Фонари сигнально отличительные для использования на судах длиной более 50 метров с унифицированным корпусом с одинаковыми монтажными размерами для всех типов фонарей. Корпус выполнен из полиамида, усиленного стеклотканью, черного цвета. Корпус ударопрочный, коррозионноустойчивый, устойчивый к воздействию морской воды, ультрафиолетового излучения, немагнитный. Секторный экран из нержавеющей стали (1.4571). Линза Френеля – PMMA.

Фонари имеют откидной механизм верхней крышки для замены лампы, а сдвоенный фонарь откидной механизм верхнего фонаря, открываются без специального инструмента.

Степень защиты: IP56

Источник света: лампа накаливания навигационная с цоколем P28s 40W/24V и 65W/230V (в комплект поставки не входит)

Рабочее напряжение: 24V, 230V

Монтаж: 4 отверстия в основании Ø11 мм для всех фонарей. Могут комплектоваться антивибрационными опорами (4 шт) Подвесные фонари идут в комплекте с предустановленными подвесами

Подключение: 1 или 2 полиамидных кабельных ввода M20 (для кабеля Ø6–13мм), подключение производится через индивидуальную быстрозажимную клеммную колодку

Дополнительно:

Заранее подведенный судовой кабель H07 RN F2x1.5 длиной 1,5 м. Вилки, розетки и разъемы для подключения (см. стр. 13)

Одобрение: BSH, GL, UL 1104, MED, PMPC, PPP

Панель управления: Управление фонарями осуществляется с помощью кнопочной или сенсорной панели управления. Информация о панелях управления СОФ на стр. 22–25



Одиночный фонарь



Сдвоенный фонарь



Откидной механизм



Подвесной фонарь



Клеммная колодка

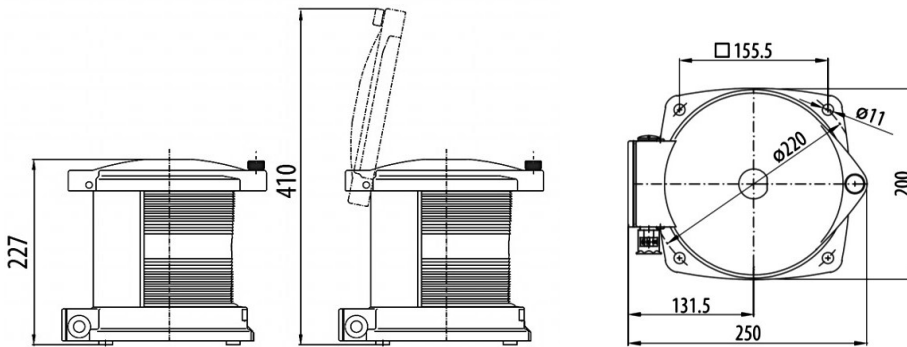


Антивибрационная опора

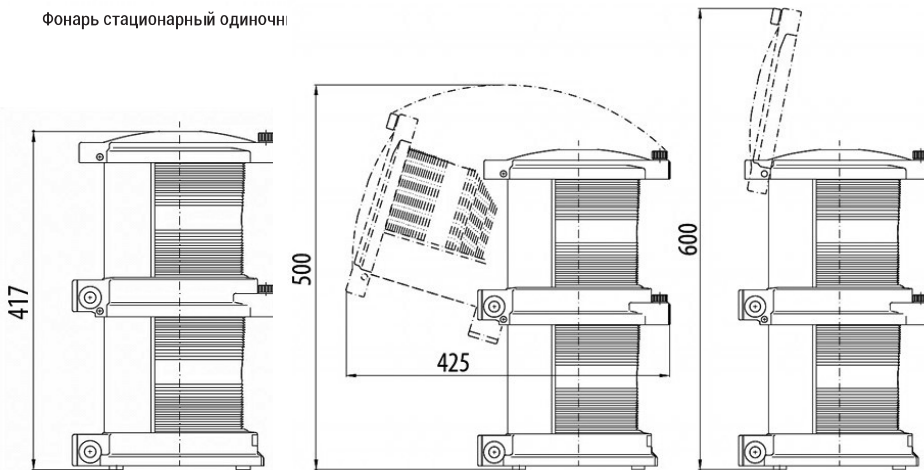
760 Одиночные фонари

Обозначение	Наименование	Значение	Цвет	Сектор	Дальность видимости	Вес, кг	Артикул (без лампы)
SSb 760 green	Side Light	бортовой	зеленый	112,5°	3 nm	1,9	7611000
SBb 760 red	Side Light	бортовой	красный	112,5°	3 nm	1,9	7621000
T 760 white	Masthead Light	топовый	белый	225,0°	6 nm	1,9	7631000
H 760 white	Stern Light	кормовой	белый	135,0°	3 nm	1,9	7641000
HS 760 yellow	Stern Towing Light	буксировочный	желтый	135,0°	3 nm	1,9	7641200
HR 760 red	Stern Suez Light	Суэцкий	красный	135,0°	3 nm	1,9	7641600
AM 760 white	Maneuvering Light	маневроуказания	белый	360,0°	5 nm	1,5	7661700
AS 760 white	Signal Light	сигнальный	белый	360,0°	3 nm	1,5	7661000
AS 760 red	Signal Light	сигнальный	красный	360,0°	3 nm	1,5	7661200
AS 760 green	Signal Light	сигнальный	зеленый	360,0°	3 nm	1,5	7661300
AS 760 yellow	Signal Light	сигнальный	желтый	360,0°	3 nm	1,5	7661400
AS 767 white	Signal Light hoistable	сигнальный, подвесной	белый	360,0°	3 nm	1,7	7671000
AS 767 red	Signal Light hoistable	сигнальный, подвесной	красный	360,0°	3 nm	1,7	7671200
AS 767 green	Signal Light hoistable	сигнальный, подвесной	зеленый	360,0°	3 nm	1,7	7671300
AS 767 yellow	Signal Light hoistable	сигнальный, подвесной	желтый	360,0°	3 nm	1,7	7671400
AS 767 green	Signal Light hoistable	сигнальный, подвесной	зеленый	360,0°	3 nm	1,7	7671300
AS 767 yellow	Signal Light hoistable	сигнальный, подвесной	желтый	360,0°	3 nm	1,7	7671400

Габаритные размеры (в мм):

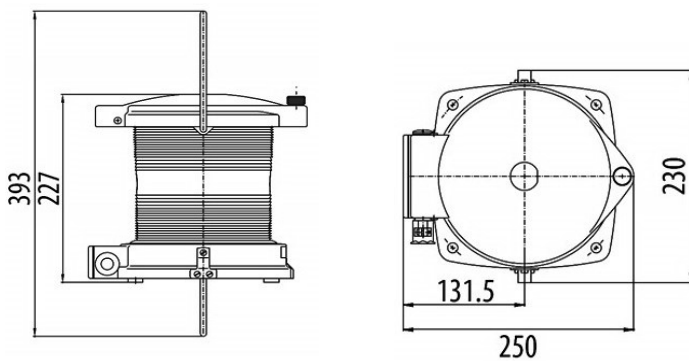


Фонарь стационарный одиночный



Фонарь подвесной одиночный

Лампа P28s



Фонарь стационарный сдвоенный



Вилка 1142/MS и розетка 1141

760 Сдвоенные фонари

Обозначение	Наименование	Значение	Цвет	Сектор	Дальность видимости	Вес, кг	Артикул (без лампы)
DSSBb 760 green	Double Side Light	бортовой, сдвоенный	зеленый	112,5°	3 nm	3,0	7613000
DSBb 760 red	Double Side Light	бортовой, сдвоенный	красный	112,5°	3 nm	3,0	7623000
DT 760 white	Double Masthead Light	топовый, сдвоенный	белый	225,0°	6 nm	3,0	7633000
DHR 760 red	Double Stern Suez Light	Суэцкий, сдвоенный	красный	135,0°	3 nm	3,0	7641800
DH 760 white	Double Stern Light	кормовой, сдвоенный	белый	135,0°	3 nm	3,0	7643000
DHS 760 yellow	Double Stern Towing Light	буксировочный, сдвоенный	желтый	135,0°	3 nm	3,0	7643200
DAS 760 white	Double Signal Light	сигнальный, сдвоенный	белый	360,0°	3 nm	2,6	7663100
DAS 760 red	Double Signal Light	сигнальный, сдвоенный	красный	360,0°	3 nm	2,6	7663200
DAS 760 green	Double Signal Light	сигнальный, сдвоенный	зеленый	360,0°	3 nm	2,6	7663300
DAS 760 yellow	Double Signal Light	сигнальный, сдвоенный	желтый	360,0°	3 nm	2,6	7663400
DAS 760 green	Double Signal Light	сигнальный, сдвоенный	зеленый	360,0°	3 nm	2,6	7663300
DAS 760 yellow	Double Signal Light	сигнальный, сдвоенный	желтый	360,0°	3 nm	2,6	7663400

760 Аксессуары

Обозначение	Наименование	Значение	Вес, кг	Артикул
Bulb 40W	Navigation lamp	Лампа накаливания навигационная 40W/24V/P28s	0,1	7090150
Bulb 65W	Navigation lamp	Лампа накаливания навигационная 65W/230V/P28s	0,1	7090350
VA 760/780	Vibration absorber	Антивибрационная ножка (1 шт)	0,2	7098910
1142/MS	HNA plug brass	Вилка палубная, латунь, IP56, 250V AC, 16A	0,6	10010677
1141	HNA socket brass	Розетка палубная, латунь, IP56, 250V AC, 16A	0,9	10010571
117	Concentric plug plastic	Вилка палубная концентрическая, пластик, IP56, 50V DC, 10A	0,2	10010001
110	Concentric socket brass	Розетка палубная концентрическая, латунь, IP56, 50V DC, 10A	0,8	10010010
104	Concentric socket brass	Розетка палубная концентрическая торцевая, латунь, IP56, 50V DC, 10A	0,8	10010019

500

Сигнально отличительные фонари с лампой накаливания

- для судов длиной от 20 до 50 метров
- одинаковые посадочные размеры для всех фонарей
- небольшой вес
- высокая структурная прочность корпуса

IP56

12V

24V

BAY
15d**Описание:**

Фонари сигнально отличительные для использования на судах длиной от 20 до 50 метра с бортовым питанием 12V или 24V с унифицированным корпусом для всех типов фонарей. Корпус выполнен из поликарбоната, усиленного стекловолокном, черного цвета. Корпус ударопрочный, коррозионноустойчивый, устойчивый к воздействию морской воды, ультрафиолетового излучения, немагнитный. Секторный экран из нержавеющей стали (1.4571). Линза Френеля – PMMA.

Фонари имеют откидной механизм верхней крышки для замены лампы. Открывается без использования специального инструмента. Вес фонарей не превышает 1 кг.

Степень защиты: IP56

Источник света: лампа накаливания навигационная с цоколем BAY15d 25W/12V и 25W/24V (в комплект поставки не входит)

Рабочее напряжение: 12V, 24V

Монтаж: 4 отверстия в основании Ø9 мм.

Подвесные фонари поставляются в комплекте с предустановленными кронштейнами для подвеса

Подключение: 1 кабельный ввод M20 (для кабеля Ø7–10мм). Поставляется с заранее подведенным судовым кабелем Ø9мм, тип H07 RN F2x1.5, длиной 1,5 метра. Подключение производится непосредственно к кабелю

Дополнительно: вилки, розетки и разъемы для подключения (см. следующую страницу)

Одобрение: BSH, GL, UL 1104, MED, PMPC, PPP

Панель управления: Управление фонарями осуществляется с помощью кнопочной или сенсорной панели управления. Информация о панелях управления СОФ на стр. 22–25



SSb500 green
Бортовой зеленый



T500 white
Топовый белый



SL500 blue
Кильватерный синий

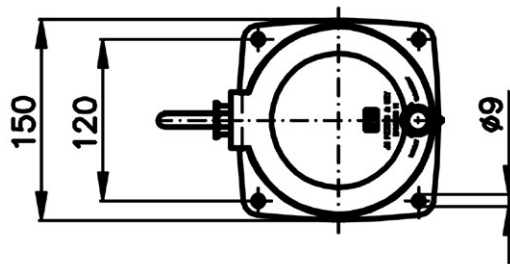
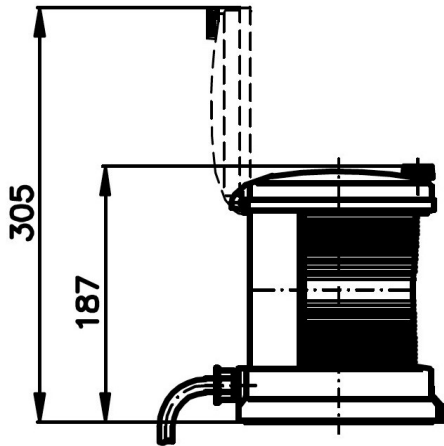


AS507 red
Сигнальный подвесной
красный

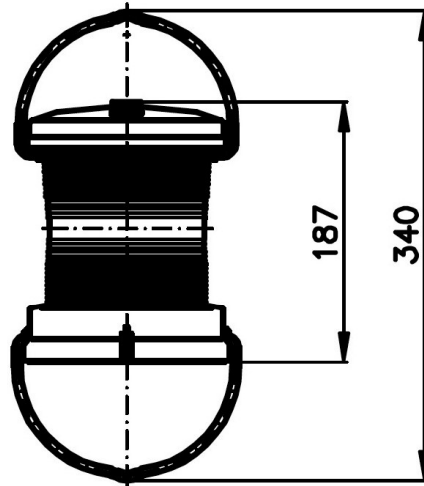
500 Одиночные огни

Обозначение	Наименование	Значение	Цвет	Сектор	Дальность видимости	Вес, кг	Артикул (без лампы)
SSb 500 green	Side Light	бортовой	зеленый	112.5°	2 nm	0,9	5011200
SBb 500 red	Side Light	бортовой	красный	112.5°	2 nm	0,9	5021200
T 500 white	Masthead Light	топовый	белый	225.0°	5 nm	0,9	5031600
H 500 white	Stern Light	кормовой	белый	135.0°	2 nm	0,9	5041400
HS 500 yellow	Stern Towing Light	буксировочный	желтый	135.0°	2 nm	0,9	5041500
AM 500 white	Maneuvering Light	маневроуказания	белый	360.0°	5 nm	0,7	5062010
AS 500 white	Signal Light	сигнальный	белый	360.0°	2 nm	0,7	5062000
AS 500 red	Signal Light	сигнальный	красный	360.0°	2 nm	0,7	5062100
AS 500 green	Signal Light	сигнальный	зеленый	360.0°	2 nm	0,7	5062200
AS 500 yellow	Signal Light	сигнальный	желтый	360.0°	2 nm	0,7	5062300
AS 500 blue	Signal Light	сигнальный	синий	360.0°	2 nm	0,7	5062400
AS 507 white	Signal Light hoistable	сигнальный, подвесной	белый	360.0°	2 nm	0,9	5072000
AS 507 red	Signal Light hoistable	сигнальный, подвесной	красный	360.0°	2 nm	0,9	5072100
AS 507 green	Signal Light hoistable	сигнальный, подвесной	зеленый	360.0°	2 nm	0,9	5072200
AS 507 blue	Signal Light hoistable	сигнальный, подвесной	синий	360.0°	2 nm	0,9	5072400
SL 500 blue	Steering Light	кильватерный	синий	7-10°	2 nm	1,0	5081000

Габаритные размеры (в мм):



Фонарь стационарный



Фонарь подвесной



Вилка 117 и розетка 110



Лампа P28s

500 Аксессуары и запасные части

Обозначение	Наименование	Вес, кг	Артикул
Bulb 25W/12V	Лампа накаливания навигационная 25W/12VDC/BAY15d	0.1	4090400
Bulb 25W/24V	Лампа накаливания навигационная 25W/24VDC/BAY15d	0.1	4090600
117	Вилка палубная концентрическая, пластик, IP56, 50V DC, 10A	0.2	10010001
110	Розетка палубная концентрическая, латунь, IP56, 50V DC, 10A	0.8	10010010
104	Розетка палубная концентрическая торцевая, латунь, IP56, 50V DC, 10A	0.8	10010019

410/431/400

Сигнально отличительные фонари с лампой накаливания с корпусом из нержавеющей стали

- для судов длиной до 20 метров
- ударопрочный поликарбонат

IP56

12V

24V

BAY
15d

Описание:

Фонари сигнально отличительные для использования на судах длиной до 20 метров. Универсальный прочный корпус, компактные размеры и простой эстетичный дизайн. Корпус выполнен из нержавеющей стали. Корпус ударопрочный, коррозионностойкий, устойчивый к воздействию морской воды, ультрафиолетового излучения, немагнитный. Линза Френеля – ударопрочный поликарбонат.

Степень защиты: IP56

Источник света: лампа накаливания навигационная с цоколем BAY15d мощностью 10W для любого белого огня, кроме топового и 25W для остальных огней. Лампы в комплект поставки не входят

Рабочее напряжение: 12V, 24V

Монтаж: 410 – стационарный за заднюю стенку, 431 – стационарный на основании, можно скомплектовать с плоским или угловым монтажным кронштейном, кронштейном для крепления на мачту, 400 – подвесной

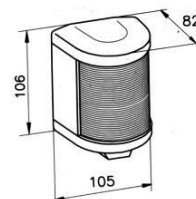
Подключение: Через кабельный ввод из нержавеющей стали M10 (для кабеля $\varnothing 4-6,5$ мм) к двум винтовым клеммам расположенным внутри фонаря. Инструкция по монтажу и подключению в каждой коробке

Одобрение: BSH, GL, UL 1104, MED, PMPC, PPP

Панель управления: Управление фонарями осуществляется с помощью кнопочной или сенсорной панели управления. Информация о панелях управления СОФ на стр. 22–25



410



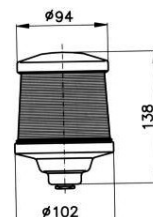
410 задняя панель



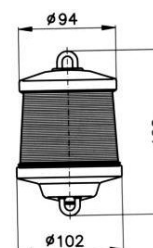
Угловой монтажный кронштейн



431



400



410/431/400 фонари

Обозначение	Наименование	Значение	Цвет	Сектор	Дальность видимости	Вес, кг	Артикул (без лампы)
410							
SSb 410 green	Side Light	бортовой	зеленый	112,5°	2 nm	0,47	4011201
SBb 410 red	Side Light	бортовой	красный	112,5°	2 nm	0,47	4021201
TD 410 red/green	Double Side Light	бортовой, комбинированный	красный/зеленый	112,5°/112,5°	2 nm	0,47	4051201
T 410 white	Masthead Light	топовый	белый	225,0°	3 nm	0,47	4031201
H 410 white	Stern Light	кормовой	белый	135,0°	2 nm	0,47	4041201
431							
AD 431 red/green/white	Tri Color Signal Light	комбинированный	красный/зеленый/ белый	112,5°/112,5°/135°	2 nm	0,35	4060301
A 431 white	Anchor Light	якорный	белый	360,0°	2 nm	0,35	4116100
AS 431 red	Signal Light	сигнальный	красный	360,0°	2 nm	0,35	4126100
AS 431 green	Signal Light	сигнальный	зеленый	360,0°	2 nm	0,35	4136100
AS 431 yellow	Signal Light	сигнальный	желтый	360,0°	2 nm	0,35	4139200
400							
A 400 white	Anchor Light hoistable	якорный, подвесной	белый	360,0°	2 nm	0,32	4115400
AS 400 red	Signal Light hoistable	сигнальный, подвесной	красный	360,0°	2 nm	0,32	4125400
AS 400 green	Signal Light hoistable	сигнальный, подвесной	зеленый	360,0°	2 nm	0,32	4135400

Аксессуары (для всех типов)

Обозначение	Наименование	Вес, кг	Артикул
Bulb 25W/24V Navigation lamp	Лампа накаливания навигационная 25W/24V/BAY15d	0,1	4090600
Bulb 10W/24V Navigation lamp	Лампа накаливания навигационная 10W/24V/BAY15d	0,1	4090500
Bulb 25W/12V Navigation lamp	Лампа накаливания навигационная 25W/12V/BAY15d	0,1	4090400
Bulb 10W/12V Navigation lamp	Лампа накаливания навигационная 10W/12V/BAY15d	0,1	4090300

420/426/427

Сигнально отличительные фонари с лампой накаливания с корпусом из поликарбоната

- для судов длиной до 20 метров
- ударопрочный поликарбонат

IP56

12V

24V

BAY
15d

Описание:

Фонари сигнально отличительные для использования на судах длиной до 20 метров с компактными размерами и простым эстетичным дизайном. Корпус выполнен из ударопрочного поликарбоната черного цвета устойчивого к морской воде и воздействию ультрафиолета. Линза Френеля – ударопрочный поликарбонат.

Степень защиты: IP56

Источник света: лампа накаливания навигационная с цоколем BAY15d мощностью 10W для любого белого огня, кроме топового и 25W для остальных огней. Лампы в комплект поставки не входят.

Рабочее напряжение: 12V, 24V

Монтаж: 420 – стационарный за заднюю панель, 426 – стационарный на основание, 427 – подвесной.

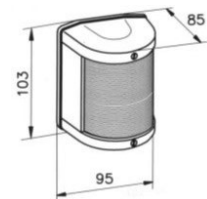
Подключение: Через кабельный ввод из нержавеющей стали M10 (для кабеля $\varnothing 4-6,5\text{мм}$) к двум винтовым клеммам расположенным внутри фонаря. Инструкция по монтажу и подключению в каждой коробке.

Одобрение: BSH, GL, UL 1104, MED, PMPC, PPP

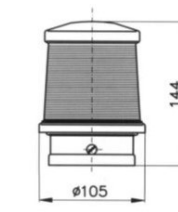
Панель управления: Управление фонарями осуществляется с помощью кнопочной или сенсорной панели управления. Информация о панелях управления СОФ на стр. 22–25.



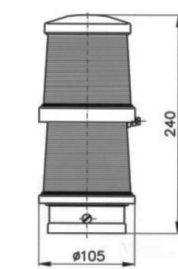
420



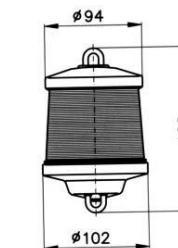
426



426 COMBI



427



420/426/427 фонари

Обозначение	Наименование	Значение	Цвет	Сектор	Дальность видимости	Вес, кг	Артикул (без лампы)
420							
SSb 420 green	Side Light	бортовой	зеленый	112,5°	2 nm	0,3	4210199
SBb 420 red	Side Light	бортовой	красный	112,5°	2 nm	0,3	4220299
T 420 white	Masthead Light	топовый	белый	225,0°	3 nm	0,3	4230299
H 420 white	Stern Light	кормовой	белый	135,0°	2 nm	0,3	4240299
HS 420 yellow	Stern Towing Light	буксировочный	желтый	135,0°	2 nm	0,3	4243299
TD 420 red/green	Double Side Light	бортовой, комбинированный	красный/зеленый	112,5°/112,5°	2 nm	0,3	4250299
426							
A 426 white	Anchor Light	якорный	белый	360,0°	2 nm	0,3	4261400
AS 426 red	Signal Light	сигнальный	красный	360,0°	2 nm	0,3	4262400
AS 426 green	Signal Light	сигнальный	зеленый	360,0°	2 nm	0,3	4263400
AS 426 blue	Signal Light	сигнальный	голубой	360,0°	2 nm	0,3	4263700
AS 426 yellow	Signal Light	сигнальный	желтый	360,0°	2 nm	0,3	4265400
AD 426 red/green/white	Tri Color Signal Light	сигнальный, комбинированный	красный/зеленый/белый	112,5°/112,5°/135°	2 nm	0,3	4264400
ADA 426 white/red-green-white	Combi Lantern	комбинированный	белый/красный-зеленый-белый	360,0°/112,5°-112,5°-135°	2 nm	0,5	4281400
ADA 426 white/yellow	Combi Lantern	комбинированный	белый/желтый	360,0°/360,0°	2 nm	0,5	4282100
427							
A 427 white	Anchor Light hoistable	якорный, подвесной	белый	360,0°	2 nm	0,3	4271400
AS 427 red	Signal Light hoistable	сигнальный, подвесной	красный	360,0°	2 nm	0,3	4272400
AS 427 green	Signal Light hoistable	сигнальный, подвесной	зеленый	360,0°	2 nm	0,3	4273400
AS 427 blue	Signal Light hoistable	сигнальный, подвесной	синий	360,0°	2 nm	0,3	4274600
AS 427 yellow	Signal Light hoistable	сигнальный, подвесной	желтый	360,0°	2 nm	0,3	4274700

2000

Сигнальные и проблесковые фонари универсальные

- высокая степень защиты IP68
- ударопрочный полибутилентерефталат
- вес 0,6 кг
- цветные плафоны

IP68

12V

24V

230V

E27

Flash

Описание:

Фонари сигнальные и проблесковые с легким корпусом с унифицированным корпусом высокой степени защиты – IP68. Корпус выполнен из ударопрочного и износоустойчивого пластика усиленного стекловолокном, устойчивого к морской воде и воздействию ультрафиолета, немагнитный.

Плафон из структурированного поликарбоната, снижающего блескость. Снимается без применения специального инструмента. Четыре варианта расположения кабельных вводов облегчают монтаж и подключение.

Материал:

корпус – литой полибутилентерефталат усиленный стекловолокном
рассеиватель – поликарбонат

Источник света:

лампа накаливания с цоколем E27 max 75W (в комплект поставки не входит)
ксеноновый модуль 5Ws, 60 flashes/min для 2000/Flash (пред-установлен)

Степень защиты: IP68

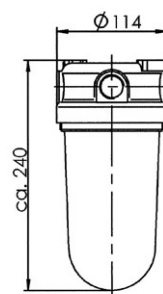
Монтаж:

2 монтажные проушины в основании светильника для болта M8

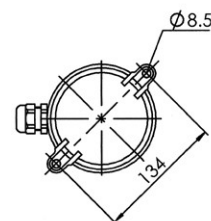
Подключение: четыре выбивных отверстия с резьбой M20 (для кабеля $\varnothing 7,5-14\text{мм}$) расположенных крестообразно; два пластиковых кабельных ввода ESKV 20 (M20x1.5) в комплекте



2000 фонари



2000



2000 фонари

Наименование	Кабельный ввод	Цоколь	Вес, кг	Артикул
2000/E27/Clear	✦	E27	0,6	10106001
2000/E27/red	✦	E27	0,6	10106001
2000/E27/green	✦	E27	0,6	10015010
2000/E27/blue	✦	E27	0,6	10015020
2000/E27/yellow	✦	E27	0,6	10015030
2000/B220V/Clear Flash	✦	E27	0,6	10015040
2000/B24V/Clear Flash	✦	-	0,6	10015450
2000/B12V/Clear Flash	✦	-	0,6	10015460

2000 Аксессуары

Наименование	Значение	Артикул
A ESO 230V 42W (60W) лампа	Лампа накаливания двухколбовая	276040501
Lamp 24V frosted	Лампа накаливания матовая	212078
SP-2000 BL 5 W/S 230V	Ксеноновый модуль 230V	22000187
SP-2000 BL 5 W/S 24V	Ксеноновый модуль 24V	22000243
SP-2000 BL 5 W/S 12V	Ксеноновый модуль 12V	22000289

XFL

Фонари сигнальные проблесковые с ксеноновым источником света

- корпус из нержавеющей стали
- регулировка режима проблеска

3 nm

IP66

24V

230V

Flash

Описание:

Фонари сигнальные проблесковые с ксеноновым источником света предназначены для визуальной сигнализации на всех видах морских, речных судов и на береговых объектах. Корпус выполнен из нержавеющей стали (тип 316) устойчивого к воздействию морской воды, немагнитный. Плафон – боросиликатное закаленное стекло.

Степень защиты: IP66

Источник света: ксеноновый модуль.

Питание: 24V, 115V, 230V

Монтаж: 3 проушины в основании Ø 7,5 мм.

Подключение: Подвод кабеля осуществляется через кабельный ввод из никелированной латуни PG13 (для кабеля Ø9–12мм), подключение через клеммную колодку.

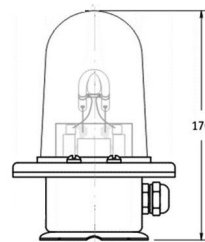
Вес: 2.500 г

Одобрение: РМРС, РРР

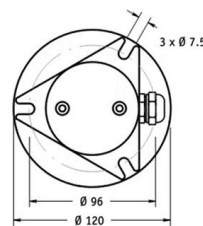
Дополнительно: информация по фонарям, не включенным в таблицу (24V, 115V), высылается по запросу



XFL фонарь



XFL



XFL фонари

Обозначение	Наименование	Значение	Цвет	Сектор	Дальность видимости	flashes/min	Мощность	230V AC
XFL yellow	Xenon Flash Light	проблесковый	желтый	360.0°	3 nm	60/120/180	max 16W	1128900
XFL green	Xenon Flash Light	проблесковый	зеленый	360.0°	3 nm	60/120/180	max 16W	1129000
XFL red	Xenon Flash Light	проблесковый	красный	360.0°	3 nm	60/120/180	max 16W	1129100

XFL Запасные части

Обозначение	Наименование	Мощность	230V AC
Xenon Flash Light Insert 230V AC	ксеноновый модуль 230V AC	max 16W	1128900

ISL

Фонари сигнальные латунные

- корпус из латуни
- выбор стекла: линзованное или цилиндрическое

IP56

24V

230V

E27

B22

Описание:

Фонари сигнальные предназначены для визуальной сигнализации на всех видах морских и речных судов и на береговых объектах. Корпус – литая латунь. Плафон – термоустойчивое стекло: цилиндрическое (94x115мм) или линзованное (100x87мм).

Степень защиты: IP56

Источник света: лампа накаливания с цоколем E27 max 60W (в комплект поставки не входит)

Монтаж: 3 проушины в основании Ø 7мм

Подключение: подвод кабеля осуществляется через высококачественный кабельный ввод из латуни M24 (для кабеля Ø8–10,5 мм)

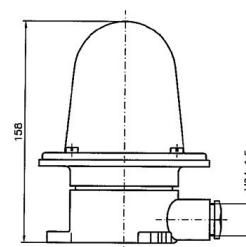
Вес: 1.500 г со стеклом и 1.700 г с линзой

Дополнительно: при установке фонаря плафоном вниз – цилиндрическое стекло с отверстием для слива конденсатной воды; цоколь B22

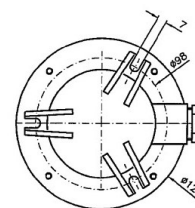


ISL Линзованное стекло

ISL Цилиндрическое стекло



ISL



ISL фонари

Обозначение	Наименование	Значение	Цвет	Сектор	Цоколь	Артикул	
						Линза	Стекло
ISL white	Signal Light	сигнальный	белый	360°	E27	2411000	2411100
ISL green	Signal Light	сигнальный	зеленый	360°	E27	2412000	2412100
ISL red	Signal Light	сигнальный	красный	360°	E27	2413000	2413100
ISL yellow	Signal Light	сигнальный	желтый	360°	E27	2414000	2414100
ISL blue	Signal Light	сигнальный	синий	360°	E27	-	2415100

ISL Запасные части

Обозначение	Наименование	Значение	Цоколь	Стекло
Lamp 24V frosted	лампа накаливания матовая	24V/60W	E27	276040501
A ECO 230V U2W	лампа накаливания двухколбовая	230V/42W	E27	212078
E27 Socket brass	цоколь E27 латунь			2419110
B22 Socket brass	цоколь B22 латунь			2419100

BGLEDCASE

Фонари сигнально-отличительные со светодиодным источником света с автономным источником питания от солнечной батареи для несамходных судов

- полностью автономный фонарь
- сумеречный датчик
- срок службы источника света 20.000 часов
- 25 ночей работы без подзарядки

3 nm

LED

IP56

IP56



Описание:

Фонари сигнально-отличительные BGLEDCASE предназначены для обеспечения безопасности плавания и устанавливаются на несамходных морских судах или баржах в основном в широтах до 40° с большим количеством солнечных дней. Фонарь полностью автономен и не требует обслуживания. Автоматическое включение и выключение с помощью встроенного сумеречного датчика. Автоматическая зарядка батареи от солнечных элементов. Защита от избыточного заряда. Малое потребление светодиодного модуля обеспечивает 25 ночей непрерывной работы от заряженной батареи. Исключительно долгий срок службы источника света.

Корпус (кейс и основание) – ударопрочный поликарбонат. Линза – ударопрочный пластик LEXAN®GE с встроенным экраном из нержавеющей стали.

Степень защиты: IP56

Источник света: светодиодный модуль

Монтаж: FM – на плоский кронштейн из нержавеющей стали (стандарт), MAG – на 4 магнитные основания, PM – на трубу

Подключение: После монтажа на штатное место для начала работы необходимо соединить быстро сочленяемый разъем внутри кейса. При сдаче на хранение разъем разъединить.

Вес: 13 кг стандарт

Одобрение: ABS

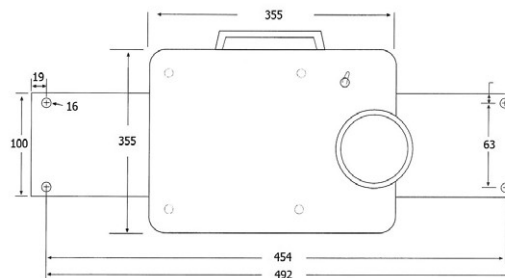
Дополнительно: Аккумуляторная батарея повышенной емкости BGBP12360 для работы в широтах от +40° до +70°, зарядное устройство для работы в северных широтах.



BGLEDCASE-PORT-FM-4.5



BGLEDCASE-PORT-MAG-4.5



BGLEDCASE Фонари стандарт

Обозначение	Наименование	Значение	Цвет	Сектор	Артикул
BGLEDCASE-STAR-FM-4.5	Starboard Light green	бортовой	зеленый	112,5°	2411201
BGLEDCASE-PORT-FM-4.5	Port Light red	бортовой	красный	112,5°	2411202
BGLEDCASE-STERN-FM-4.5	Stern Light white	кормовой	белый	135,0°	2413503
BGLEDCASE-AROUND-FM-RED	Signal Light red	сигнальный	красный	360°	2436001
BGLEDCASE-AROUND-FM-WHITE	Signal Light	сигнальный	белый	360°	2436007

BGLEDCASE Аксессуары

Обозначение	Наименование	Артикул
ACHG-220-12-5-NYBL-EURO	Зарядное устройство	ACHG-220-12-5

AHD-DPS02 BS

Система управления сигнально-отличительными фонарями с кнопочной панелью

- для управления СОФ с лампами накаливания
- до 42 фонарей
- панель с индивидуальной графикой
- нажимные выключатели со светодиодной подсветкой и регулировкой яркости
- не требует замены предохранителей в случае короткого замыкания

IP56

24V

230V

Описание:

Навигационная панель предназначена для управления сигнально-отличительными фонарями, а также за контролем их исправности в процессе эксплуатации. Панель работает только в составе модульной системы, которая включает в себя:

- AHD-DPS02 BS – кнопочная панель управления с тремя типоразмерами на выбор 144x144, 192x144 и 288x144;
- AHD-DPS02 G14 – основной модуль макс. 14 фонарей;
- AHD-DPS02 A07 – расширительный модуль, каждый макс. 7 фонарей;
- трехпозиционный переключатель питания с нулевым положением. Базовая конфигурация включает в себя основной модуль на 14 фонарей и панель управления. В зависимости от требований, количество фонарей может быть увеличено до 42 путём добавления расширительных модулей. При подключении более чем одного основного модуля, возможен контроль и управление еще большего количества фонарей.

Степень защиты:

IP22 (IP54 по фронтальной поверхности)

Напряжение питания фонарей: 24V, 230V

Рабочее (внутреннее) напряжение: 24VDC (подключается отдельно)

Технические данные:

кнопочные выключатели со светодиодной подсветкой
встроенный автоматический контроль освещенности
звуковая аварийная сигнализация
индикация неисправности системы
индикация отсутствия напряжения

Подключение: Основное и резервное питание с соответствующим напряжением подключается к основному модулю на 14 фонарей. Для питания электроники в основном блоке предусмотрен дополнительный терминал для подключения постоянного напряжения 24VDC (подключение обязательно). Дополнительные расширительные модули укомплектованы кабельным шлейфом, при помощи которого первый дополнительный модуль подключается к основному блоку, а все последующие дополнительные модули подключаются к предыдущему. Также к основному блоку подключается трехпозиционный переключатель для ручного выбора контура питания. Фонари подключаются непосредственно к клеммам, установленным на основном и дополнительных модулях

Одобрение: LR, GL, PMPC

Дополнительно: По индивидуальному заказу управление и контроль системы может осуществляться при помощи компьютера через шину CAN-bus или интерфейсу RS485/RS422



AHD-DPS 02 BS
Панель управления, 144x144



AHD-DPS 02 BS
Панель управления, 288x144



TO-3-8212/E
Трехпозиционный переключатель

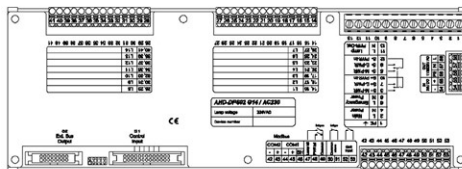
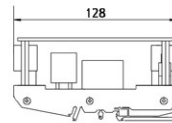
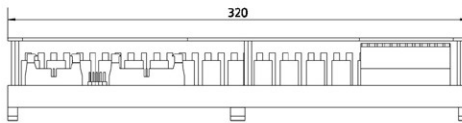
AHD-DPS02 панель:

Наименование	Описание	Размеры, мм	Вес, кг	Артикул
AHD-DPS02 BS2	средняя панель с индивидуальной графикой	192x144x60	0,7	013192
AHD-DPS02 BS3	большая панель с индивидуальной графикой	288x144x60	0,9	013288
AHD-DPS02 G14	основной модуль на 14 фонарей	320x57x128	1,0	013828
AHD-DPS02 A07	дополнительный модуль на 7 фонарей	145x57x128	0,5	013338
TO-3-8212/E	трехпозиционный переключатель	48x48x100	0,2	029353

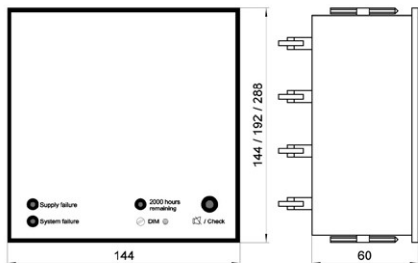
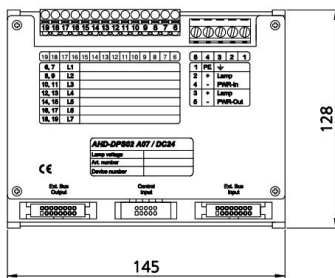
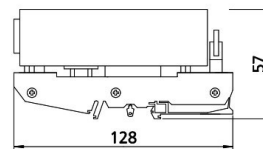
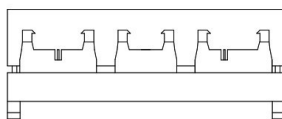
Габаритные размеры (в мм):



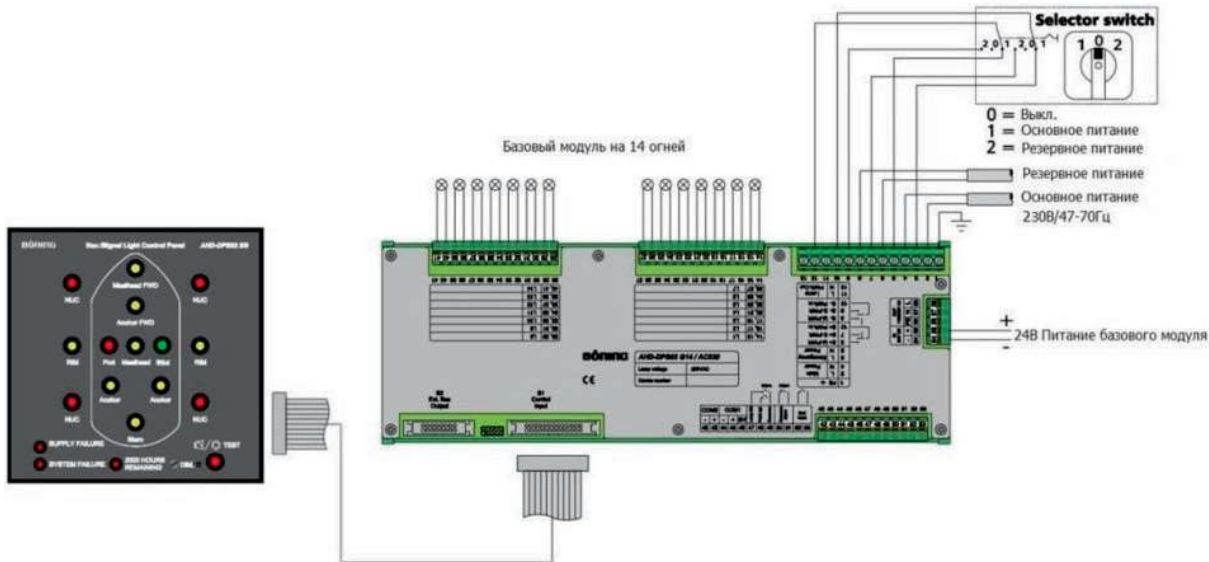
AHD-DPS 02 G14
Основной модуль на 14 фонарей



AHD-DPS 02 A07
Дополнительный модуль на 7 фонарей



AHD-DPS02 BS панель управления



Пример использования системы AHD DPS-02 в минимальной конфигурации, питание 230V

PB-NLCP-SA

Система управления сигнально-отличительными фонарями с сенсорной панелью

- для управления СОФ с любым источником света
- допускает одновременное использование СОФ с разными источниками света
- до 64 фонарей
- сенсорный дисплей

IP66

IP22

24V

230V

DIM



Описание:

Система предназначена для управления сигнально-отличительными фонарями и контролем их исправности в процессе эксплуатации.

Панель работает только в составе модульной системы, которая включает в себя:

- HD 13T21 – сенсорная панель управления с TFT экраном – 13,3" (33,78см);
- PB-NLCP – блок управления;
- PB-MM-Basis – основной измерительный модуль макс. 8 фонарей;
- PB-MM – измерительная плата для 2 электрических устройств (устанавливается в основной измерительный модуль; на 8 огней – 4 измерительные платы, 12/24V или 115/230V);
- трехпозиционный переключатель питания с нулевым положением. Максимальное количество фонарей – 64

Степень защиты панели: IP22 (IP66 по фронтальной поверхности)

Рабочее (внутреннее) напряжение: 24VDC

Питание монитора подключается отдельно

Напряжение питания контролируемых устройств: 12/24V и 115/230V

Технические данные:

1280(H)x800(W) WXGA; яркость – до 500 кнд/м²; встроенный автоматический контроль освещенности; звуковая аварийная сигнализация (АКБ в комплект поставки не входит); индикация неисправности системы; индикация отсутствия напряжения питания фонарей

Подключение:

Схема подключения находится в инструкции по монтажу прилагаемой к каждой системе при поставке

Одобрение: GL, PMPC

Особенности:

- Цветной сенсорный дисплей с индивидуальной графикой.
- Возможность перепрограммирования системы (корректировка подключаемых устройств, редактирование блоков управления и макета судна, и другие изменения пользователем).
- Функция автоматического управления подачей световых и звуковых сигналов при маневрировании и предупредительных сигналов согласно правилам COLREG 1972.
- Удаленное обслуживание сервис-службой производителя через интернет

Дополнительно:

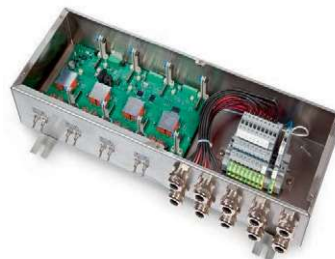
Более подробная информация по панели, комплектации и схемам подключения высылается по запросу



HD 13T21 сенсорная панель управления



PB-NLCP – блок управления



PB-MM-Basis – основной измерительный модуль



PB-MM – измерительная плата для 2 СОФ

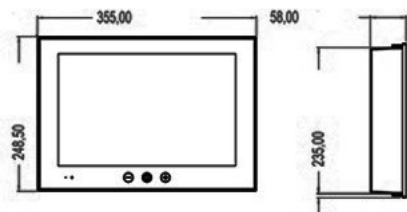


TO-3-8212/E – трехпозиционный переключатель для 2 СОФ

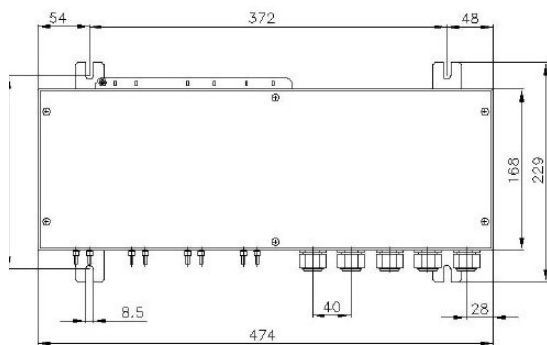
PB панель:

Наименование	Описание	Размеры, мм	Вес, кг	Код
HD 13T21	сенсорный цветной монитор с диагональю 33,78см	355x248,5x58	4,4	7800104
PB-NLCP	блок управления на макс. 8 модулей PB-MM-Basis	360x220x52	1,9	7800100
PB-MM-Basis	основной измерительный модуль на 8 фонарей	474x229x88	3,2	7800101
PB-MM	измерительная плата для 115-230VAC для 2 СОФ	-	0,4	7800102
PB-MM	измерительная плата для 10-30VDC для 2 СОФ	-	0,4	7800103
TO-3-8212/E	трехпозиционный переключатель	48x48x100	0,2	7800017
Cable	четырёхжильный соединительный кабель	Длина 2000	0,2	7800110

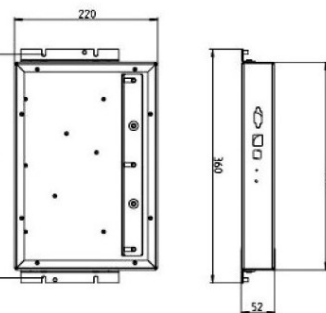
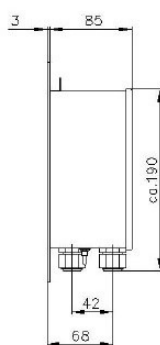
Габаритные размеры (в мм):



HD 13T21 – сенсорная панель управления



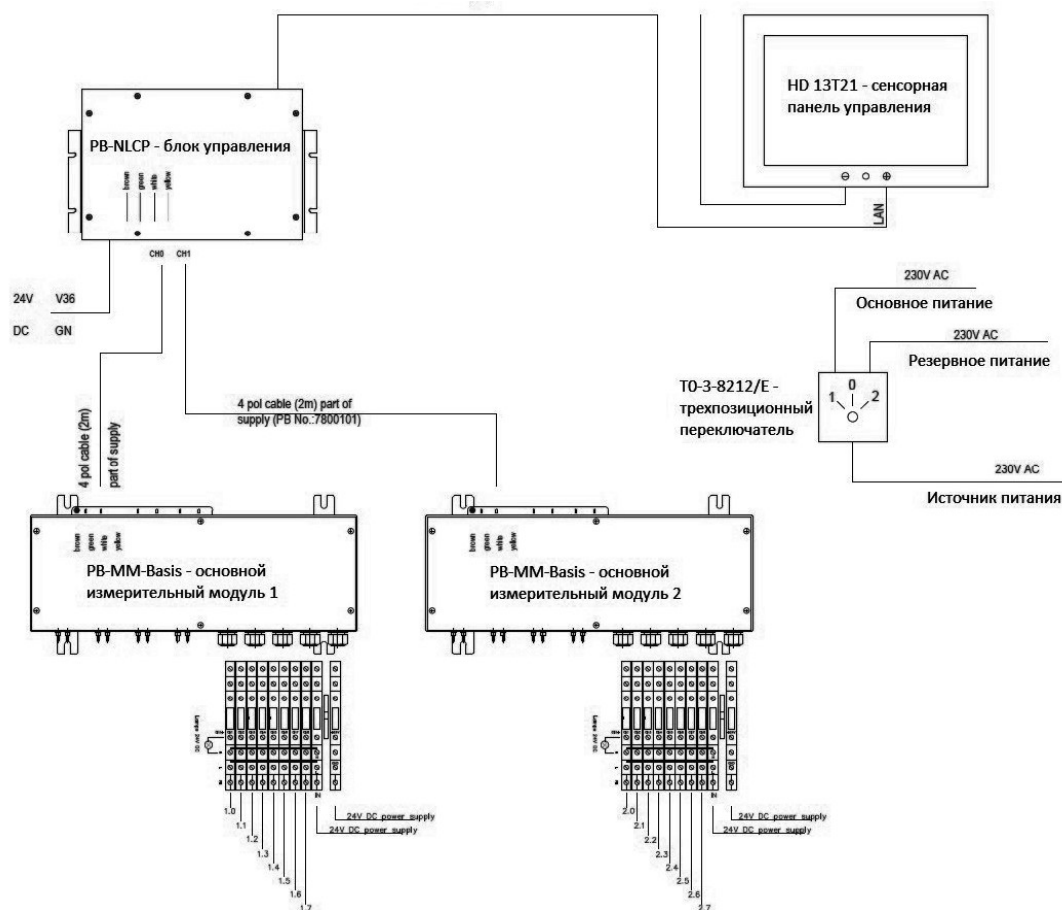
PB-MM-Basis – основной измерительный модуль



PB-NLCP – блок управления



Соединительный кабель



Пример использования системы PB-NLCP-SA в конфигурации на 16 СОФ

HML ISO 35

Лампа/прожектор дневной сигнализации (лампа Ратьера)

- облегченный корпус
- LED индикатор уровня зарядки батареи
- срок службы источника света 4.000 часов
- функция постоянного света
- функция автоматической подачи сигнала SOS

IP56

24V

230V

LED

Описание:

Лампа дневной сигнализации HML-ISO 35 предназначена для передачи световых сигналов в дневное и ночное время на судах и береговых объектах, изготовлена в соответствии с МППСС-72, ISO 25861:2007, EN 60954:2003 и правилами SOLAS.

Корпус из высокотехнологичного полиэстера усиленного стекловолокном черного цвета, немагнитный, легкий, износостойчивый. Два регулируемых ремня для рук на корпусе позволяют пользоваться как левой, так и правой рукой.

Нажимная клавиша для передачи сигналов в верхней части корпуса. Отражатель – параболическое зеркальное стекло.

Переднее защитное термоустойчивое стекло в раме с эластичными быстрозажимными клипсами из плотной резины. Дает возможность легкой замены источника света без применения специального инструмента даже в полной темноте.

Оптический прицел с резиновым уплотнением.

Цветные фильтры устанавливаются снаружи в пазы переднего защитного стекла, не нарушая герметичности лампы.

Режим автоматической подачи сигнала SOS.

Режим постоянного горения.

Светодиодный (LED) индикатор уровня зарядки батареи.

Вентилируемый кабельный ввод WISKA VentGLAND® для защиты от образования водяного конденсата.

Емкость аккумуляторной батареи: 6 часов при передаче сигналов; 1,5 часа в функции постоянного горения.

Степень защиты: IP56

Питание: прибор оснащен электронным устройством автоматического распознавания питающего напряжения и может эксплуатироваться как при 12V, так и при 24V DC питании. Питание может осуществляться либо от аккумуляторной батареи либо от соответствующего бортового питания через 503 розетку

Источник света: галогенная лампа накаливания 30W/12VDC/ GY6.35/4.000 часов

Подключение: поставляется с 5 метровым кабелем и концентрической вилкой 117. Другая длина кабеля и другая вилка по запросу

Вес: 1,8 кг

Сила света: 90.000 cd

Дальность: 300 метров (1 люкс)

Видимость: 3 400 м (в дневное время)

Стандартная комплектация: HML-ISO 35 C – лампа с 5 метровым кабелем и концентрической вилкой, аккумуляторная батарея, зарядное устройство, 3 запасные лампы, пластиковый кейс IP67 для хранения. Цветные фильтры в комплект поставки не входят и заказываются отдельно

HML ISO 35 лампа:

Обозначение	Наименование	Вес, кг	Артикул
HML-ISO 35 C	Лампа дневной сигнализации в комплекте (в защитном боксе IP67) ДхШхВ (см): 52x43x22	12,3	10100903
HML-ISO 35 B	Лампа дневной сигнализации в комплекте (в защитной сумке) ДхШхВ (см): 60x35x35	9,5	10100901
HML-ISO 35	Лампа дневной сигнализации с 5 м кабелем и вилкой 117	1,8	10102803
HML-ISO 35/PP12V	Аккумуляторная батарея HML-ISO 35	3,3	22000465
HML-ISO 35 Charger	Зарядное устройство HML-ISO 35	1,7	22000466
HML-ISO 35/FrBl	Цветной фильтр, синий HML-ISO 35	0,1	50100468
HML-ISO 35/FrGr	Цветной фильтр, зеленый HML-ISO 35	0,1	50100467
HML-ISO 35/FrRe	Цветной фильтр, красный HML-ISO 35	0,1	50100469
503	Концентрическая розетка 503 1xPG16 накладного монтажа, IP56	0,3	10010003
DK 503	Концентрическая розетка DK 503 встраиваемого монтажа, IP56	0,2	10010004
SP-HML-ISO 35 Halogen lamp 30W 12V	Галогенная лампа MASTER Capsule 30W/GY6.35/12V/IR/1CT/4.000 ч	0,1	22000470



HML ISO 35 C комплектация в кейсе

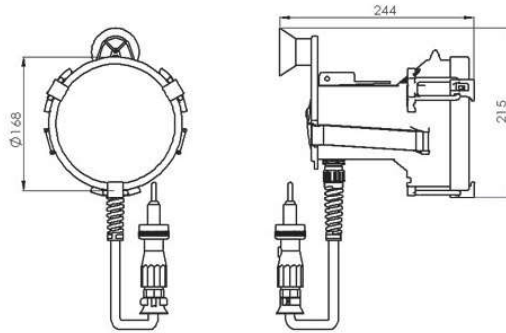


HML-ISO 35 лампа

Габаритные размеры (в мм):



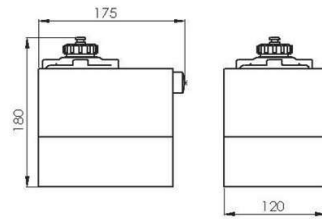
HML ISO 35 лампа



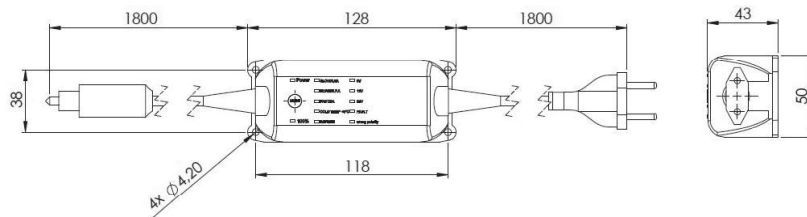
Галогенная лампа 30W
GY6,35



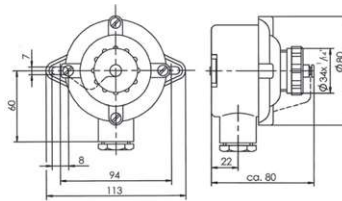
Аккумуляторная батарея



Зарядное устройство



50А Розетка



HML ISO 35 В комплектации в сумке

FSP 127

Лампа/прожектор дневной сигнализации

- дальность видимости в дневное время 8 морских миль
- совмещенный V-образный и оптический прицел
- передача сигналов до 12 слов в минуту

12V

24V

230V

IP56

P30D

60W

Описание:

Лампа дневной сигнализации FSP 127 предназначена для передачи световых сигналов в дневное и ночное время на судах и береговых объектах, изготовлена в соответствии с МППСС-72 и правилами SOLAS.

Корпус алюминиевый с эмалевым покрытием печной закалки черного цвета.

Нажимная клавиша для передачи сигналов находится на рукоятке. Отражатель – параболический зеркально полированный алюминий. Совмещенный V-образный и оптический прицел.

Цветные фильтры (красный, зеленый, синий), свето-понижающий фильтр и инфракрасный фильтр (IR).

Режим постоянного горения.

Светодиодный (LED) индикатор уровня зарядки батареи.

Степень защиты: IP56

Питание: 12V, 24V

Источник света: галогенная лампа накаливания с цоколем P30D 60W/12V или 60W/24V, срок службы 100 часов

Подключение: поставляется с 5,5 метровым кабелем и 3х штырьковой вилкой. Другая длина кабеля и другая вилка по запросу

Вес: 2,2 кг

Дальность видимости: 14 800 метров/8 м.миль (в дневное время)

Стандартная комплектация: FSP 127 C – лампа с 5,5 метровым кабелем и 3х штырьковой вилкой, аккумуляторная батарея, зарядное устройство, 3 запасные лампы, красный/зеленый фильтр, защитный кейс для хранения. Фильтры другого цвета, свето-понижающий фильтр и инфракрасный фильтр (IR) в стандартный комплект не входят и заказываются отдельно



FSP 127



FSP 127 комплектация в кейсе



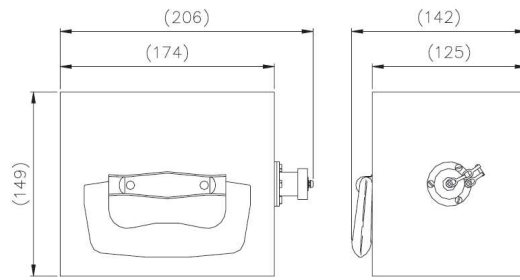
кейс

Обозначение	Наименование	Вес, кг	Артикул
FSP 127	Лампа дневной сигнализации с 5 м кабелем и вилкой	2,2	A4023
Carrying case	Защитный кейс для хранения	4,0	C26666-01
Lamp Bulb 12V	Лампа галогенная 60W/P30D/12V	0,1	D1721
Lamp Bulb 24V	Лампа галогенная 60W/P30D/24V	0,1	D1754
Battery in case 12V	Аккумуляторная батарея 12V в деревянном боксе	5,8	C20175-01
Battery in case 24V	Аккумуляторная батарея 24V в деревянном боксе	5,8	C20177-01
Battery charger 230V-12V	Зарядное устройство 230V-12V	0,1	C26664-01
Battery charger 230V-24V	Зарядное устройство 230V-24V	0,1	C26665-01
Transformer unit 230V-12V/24V 3P	Трансформатор 230V-12V/24V 3 Pin	2,0	C20189-01
Red filter	Цветной фильтр, красный	0,1	C05971-01
Green filter	Цветной фильтр, зеленый	0,1	C05973-01
Blue filter	Цветной фильтр, синий	0,1	C09901-01
Light Reducing Screen	Свето-понижающий фильтр	0,2	C03194-01
3Pin Socket&Cap	Розетка 3 штырьковая с крышкой, хромированная латунь, IP56	0,6	C02681-00
3Pin Plug	Вилка 3 штырьковая, хромированная латунь	0,4	C02682-00

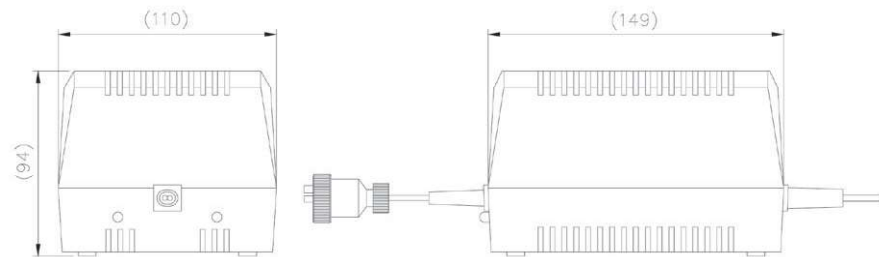
Габаритные размеры (в мм):



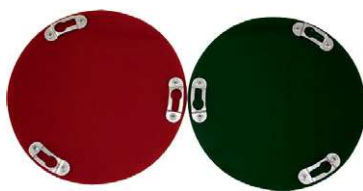
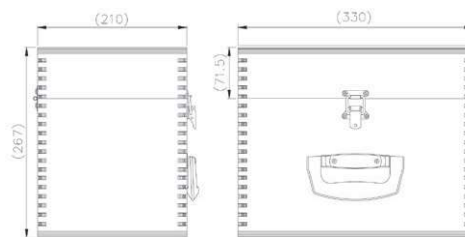
FSP 127



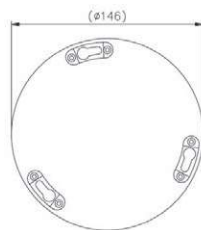
Аккумуляторная батарея



Зарядное устройство



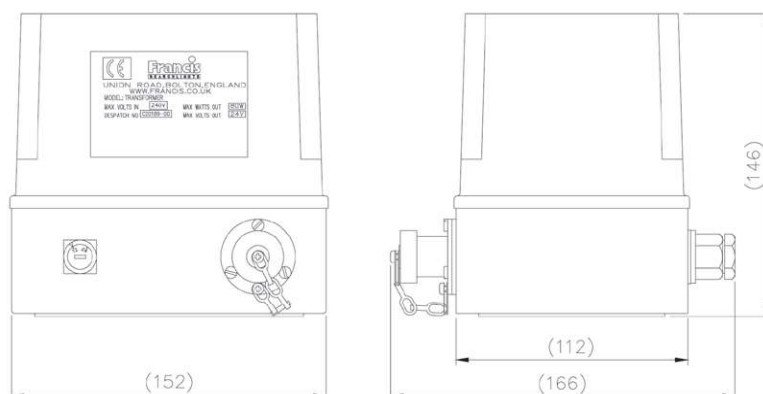
Цветные фильтры



Лампа 60W/P30D



Трансформатор 230V – 12V/24V





2

ПОИСКОВЫЕ ПРОЖЕКТОРЫ

ПОИСКОВЫЕ ПРОЖЕКТОРЫ

FX710 Прожектор поисковый ксеноновый ледового класса 5000W.....	32
FX560 Прожектор поисковый ксеноновый ледового класса 3000W.....	34
LX480 Прожектор поисковый ксеноновый ледового класса 2000W.....	36
SX450 Прожектор поисковый ксеноновый ледового класса 1000W....	38
FX380	40
Прожектор поисковый ксеноновый 500W.....	40
LX300 Прожектор поисковый ксеноновый 300W.....	42
LX230	44
Прожектор поисковый ксеноновый 100W.....	44
L560 Прожектор поисковый галогенный ледового класса 3000W...46	46
FR560 Прожектор поисковый галогенный ледового класса 2000W...48	48
SW450 Прожектор поисковый галогенный ледового класса 2000W...50	50
SW400 Прожектор поисковый галогенный 1000W.....	52
SW300 Прожектор поисковый галогенный 500W.....	54
FR230 Прожектор поисковый галогенный 250W.....	56
SW200 Прожектор поисковый галогенный 250W.....	58
MK1/M12 Прожектор поисковый галогенный 100W.....	60
M9/M10 Прожектор поисковый галогенный 100W.....	61
FH560 Прожектор поисковый металлогалогенный 2500W.....	62
SH450 Прожектор поисковый металлогалогенный 1200W.....	64
FH380 Прожектор поисковый металлогалогенный 1200W.....	66
SH400 Прожектор поисковый металлогалогенный 575W.....	68
FH300 Прожектор поисковый металлогалогенный 575W.....	70
VOYAGER 2 Прожектор для скоростных судов, катеров и супер яхт ...	72
FSP300 Прожектор сигнальный.....	73
SKS575 Прожектор для прохождения Суэцкого канала металлогалогенный.....	74
FL710 Прожектор для прохождения Суэцкого канала галогенный.....	75
FH300 Oil spill Прожектор поисковый с UV фильтром.....	76
FH380RC Twin Head Прожектор поисковый сдвоенный (UV+CL).....	77

Ксеноновые



FX710



FX560



LX480



SX450



FX380



LX300



LX230

Галогенные



L560



FR560



SW450



SW400



SW300



FR230



SW200

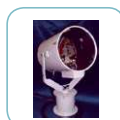


MK1/M12



M9/M10

Металло-галогенные



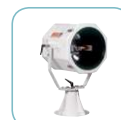
FH560



SH450



FH380



SH400



FH300

Специальные



Voyager2



FSP300



SKS 575



FL710



FH300 Oil spill

FH380RC
twin head

FX710

Пржектор поисковый ксеноновый ледового класса 5000W

- рабочая температура до -50°C
- дальность действия 25 километров
- ксеноновая короткодуговая лампа 5kW
- дистанционная фокусировка луча

5000W

380V

230V

IP56

Описание:

Пржектор судовой поисковый ледового класса для ксеноновой лампы 5000W. Устанавливается на суда ледокольного флота для ведения поисковых работ в Арктических широтах, обнаружения потенциальной опасности в виде обломков или маломерных судов, опасных для навигации объектов, таких как низко лежащие айсберги, обеспечения безопасности навигации.

Изготовлен из прочных износостойких материалов, устойчивых к коррозии и воздействию морской воды, с эмалевым покрытием печной закалки. Исключительные световые характеристики, полный световой поток сразу после включения, горячий перезапуск, не требует периода остывания. Высококачественный параболический отражатель из зеркального стекла обеспечивает дальность видимости 25.100 метров, это дает время, достаточное для принятия решения о маневре и действий по предотвращению столкновения, что особенно важно при работе в жестких условиях Крайнего Севера, где ценой промедления может стать человеческая жизнь.

Источник света: ксеноновая короткодуговая лампа 5000W (входит в комплект)

Питание: 230; 380V

Отражатель: параболическое зеркальное стекло, \varnothing 710 мм

Степень защиты: IP56 прожектор, IP66 поворотное устройство, IP20 – блок питания ксеноновой лампы PSU

Тип монтажа и управления: RC – электрическое дистанционное управление, пульт управления (джойстик) входит в комплект

Диапазон поворота:
по горизонтали: 385°
по вертикали: $\pm 30^{\circ}$

Рабочая температура: до -50°C

Регулировка фокуса: дистанционная с пульта управления, 1.5° – узкий луч, 10° – широкий луч

Вес: 98 кг прожектор с поворотным устройством; 77 кг блок питания PSU 5000W

Оснащение: Антиослепляющие экран; фронтальная панель из закаленного стекла с быстросъемными клипсами; нагревательный элемент поворотного устройства и барабана; контрольная панель с регулировкой фокуса, многоуровневым управлением скоростью поворота $1-20^{\circ}/\text{сек}$ (гориз.), $1-10^{\circ}/\text{сек}$ (верт.) поставляется с заранее подведенным кабелем

Дополнительно: дополнительный пульт управления (Slave panel); питание на 3 фазы 230V, питание 380V



FX710RC

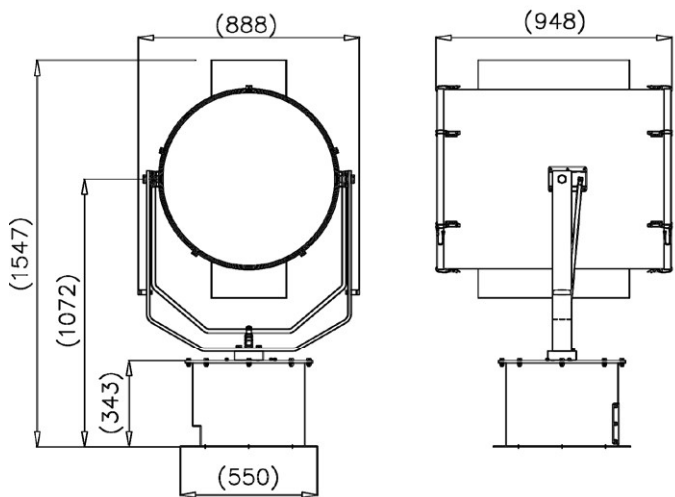


Пульт дистанционного управления

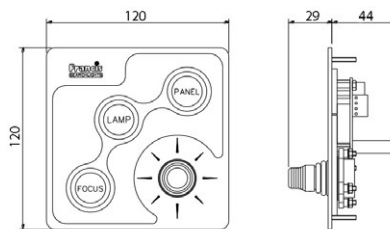
FX710 Пржекторы

Тип	Мощность (W)	Питание (V)	Дальность (м) 1лк	Сила света (млн.кд)	Угол рассеив., $^{\circ}$	Артикул по запросу
FX710 RC	5 000	230/380	25 100	631	$1.5^{\circ}-10^{\circ}$	

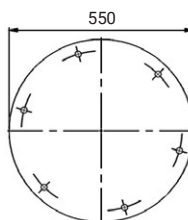
Габаритные размеры :



FX710 RC

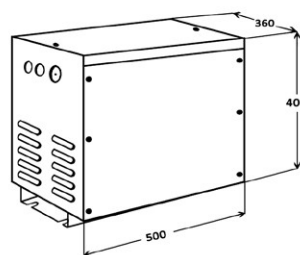


Пульт дистанционного управления



Данные для монтажа основания:

6 отверстий Ø 12,5 мм расположенных равноудаленно друг от друга по окружности Ø 500 мм



PSU Блок питания ксеноновой лампы 5kW

FX 710 Лампы

Наименование	Мощность (W)	Срок службы (ч)	Цоколь	Артикул
Хелоп XBO	5 000	1200	по запросу	по запросу

FX560

Пржектор поисковый ксеноновый ледового класса 1000W, 2000W, 3000W

- рабочая температура до -50°C
- регулируемая скорость поворота
- дистанционная регулировка фокуса
- несколько видов управления и монтажа

1000W

2000W

3000W

115V

230V

380V

IP56

Описание:

Пржектор судовой поисковый ледового класса для ксеноновой лампы 1000W, 2000W и 3000W с оптимальными световыми и техническими характеристиками для работы в условиях Арктических широт.

Устанавливается на суда ледокольного и вспомогательного флота для обеспечения безопасности навигации, ведения поисковых работ, обнаружения потенциальной опасности в виде обломков или маломерных судов, а также опасных для навигации объектов, таких как низко лежащие айсберги.

Изготовлен из прочных износостойких материалов, устойчивых к коррозии и воздействию морской воды, с эмалевым покрытием печной закалки. Прекрасные световые характеристики, полный световой поток сразу после включения, горячий перезапуск, не требующий периода остывания, обеспечивают надежную и стабильную работу.

Источник света: ксеноновая короткодуговая лампа 1000W, 2000W или 3000W (входит в комплект)

Питание: 230V; 380V

Отражатель: параболическое зеркальное стекло, \varnothing 560 мм

Степень защиты: IP56 прожектор, IP66 поворотное устройство, IP20 – блок питания ксеноновой лампы PSU

Тип монтажа и управления:

D монтаж на палубу

DP монтаж на палубу на пьедестале

C управление из рубки

CP управление из рубки, на пьедестале

RC – электрическое дистанционное управление, пульт управления (джойстик) входит в комплект

Диапазон поворота:

по горизонтали: 450° (D, DP, C, CP); 385° (RC)

по вертикали: от -20° до $+30^{\circ}$ (D, DP, C, CP); $\pm 20^{\circ}$ (RC)

Рабочая температура: до -50°C

Регулировка фокуса: для моделей D, DP, C, CP наружная ручная; для модели RC дистанционная, с пульта управления, 1.5° – узкий луч, 10° – широкий луч

Вес: 52 кг (D); 63 кг (DP); 57,5 кг (C); 72,5 кг (CP); 76 кг (RC); 14 кг блок питания PSU 1000W; 66 кг блок питания PSU 2000W; 108 кг блок питания PSU 3000W

Оснащение: антиослепляющий экран, фронтальная панель из закаленного стекла с быстросъемными клипсами; нагревательный элемент поворотного устройства RC; нагревательный элемент барабана; контрольная панель с регулировкой фокуса, многоуровневым управлением скоростью поворота $1-20^{\circ}/\text{сек}$ (гориз.), $1-10^{\circ}/\text{сек}$ (верт.) и кнопкой вкл./выкл.; управление по протоколу RS485; поставляется с заранее подведенным кабелем

Дополнительно: пьедестал высотой 1 метр для версии с дистанционным управлением (RC); дополнительный пульт управления (Slave panel); питание на 3 фазы 230V; питание 115, 380V



FX560RC

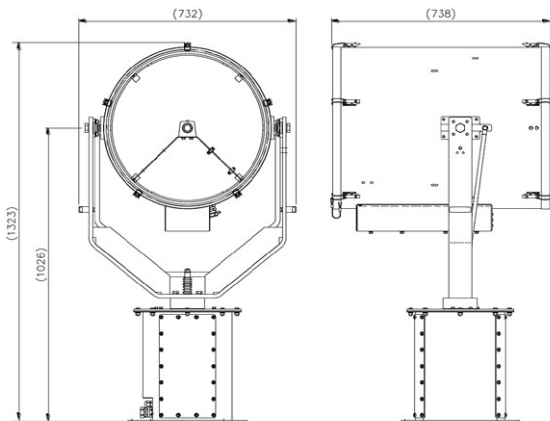


Пульт дистанционного управления

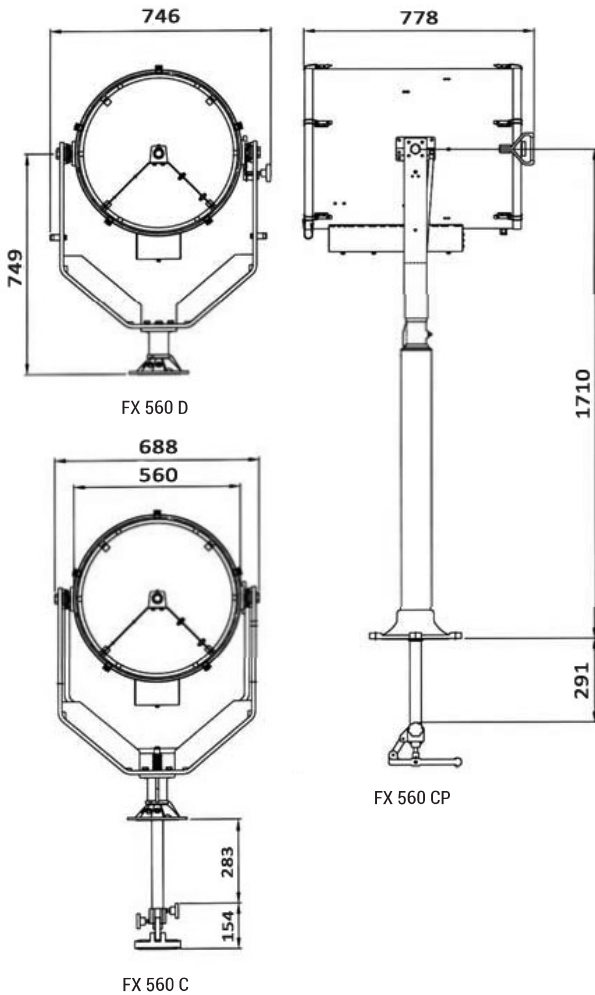
FX560 Пржекторы

Тип	Мощность (W)	Питание (V)	Дальность (m)	Тлк	Сила света (млн.кд)	Угол рассеив., $^{\circ}$	Цоколь	Артикул				
								D	DP	C	CP	RC
FX560 1kW	1000	230	9 003	81		$1.5^{\circ}-10^{\circ}$	G 6.35	A2213	A2243	A2215	A2245	A7168
FX560 2kW	2000	230	10 400	108		$1.5^{\circ}-10^{\circ}$	G 6.35	A2963	A2964	A2965	A2966	A7170
FX560 3kW	3000	230	13 251	175		$1.5^{\circ}-10^{\circ}$	G 6.35	-	-	-	-	A7174

Габаритные размеры (в мм):



FX 560 RC



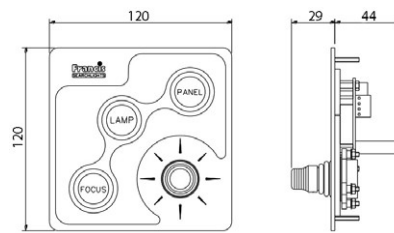
FX 560 C

Данные для монтажа основания:

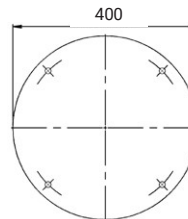
D, C – 3 отверстия диаметром 11 мм равноудаленные друг от друга по окружности диаметром 174 мм
 DP, CP – 3 отверстия диаметром 11 мм равноудаленные друг от друга по окружности диаметром 174 мм.
 Центральное отверстие для рычага управления диаметром 52 мм (C и CP)

FX560 Лампы

Наименование	Мощность, W	Цоколь, анод-катод	Срок службы, ч	Артикул
Xenon XBO W/HS	1000	SFa27+SFcX27	3000	D21229
Xenon XBO W/H	2000	SFaX27+SFxX27	3000	D20195
Xenon XBO W/HS	3000	SFaX27+SFa27	2000	D24177

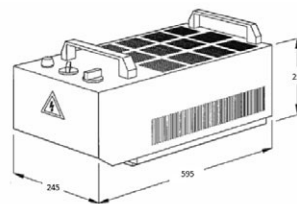


Пульт дистанционного управления

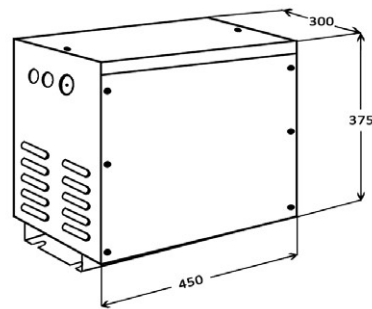


Данные для монтажа основания:

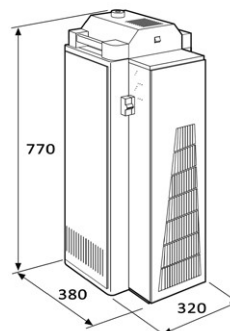
4 отверстия диаметром 12,5 мм равноудаленные друг от друга по окружности диаметром 350 мм



Блок питания ксеноновой лампы 1kW



Блок питания ксеноновой лампы 2kW



Блок питания ксеноновой лампы 3kW

LX480

Пржектор поисковый ксеноновый ледового класса 500W, 1000W, 2000W

- регулируемая скорость поворота
- дистанционная регулировка фокуса
- нагревательный элемент поворотного устройства RC
- несколько видов управления и монтажа

500W

1000W

2000W

115V

230V

IP56

Описание:

Пржектор судовой поисковый ледового класса для ксеноновой лампы 500W, 1000W и 2000W с оптимальными световыми и техническими характеристиками для работы в условиях Арктических широт. Устанавливается на суда ледокольного и вспомогательного флота для обеспечения безопасности навигации, ведения поисковых работ, обнаружения потенциальной опасности в виде обломков или маломерных судов, а также опасных для навигации объектов, таких как низко лежащие айсберги. Легкость управления и быстрота смены положения версии с ручным управлением из рубки используются на рыболовных траулерах для поиска и привлечения промысловой рыбы взамен устаревшей версии KC-3000. Изготовлен из прочных износостойких материалов, устойчивых к коррозии и воздействию морской воды, с эмалевым покрытием печной закалки. Прекрасные световые характеристики, полный световой поток сразу после включения, горячий перезапуск, не требующий периода остывания, обеспечивают надежную и стабильную работу.

Источник света: ксеноновая лампа 500W, 1000W или 2000W (входит в комплект)

Рабочее напряжение: 230V

Отражатель: параболическое зеркальное стекло, Ø 480 мм

Степень защиты:

IP66 прожектор
IP66 поворотное устройство (RC)
IP20 блок питания PSU

Типы монтажа и управления:

D монтаж на палубу
DP монтаж на палубу на пьедестале
C управление из рубки;
CP управление из рубки, на пьедестале
RC электрическое управление (пульт управления (джойстик) входит в комплект)

Диапазон поворота:

по горизонтали: 450° (D, DP, C, CP); 385° (RC)
по вертикали: от -40° до +35° (D, DP, C, CP); ±25° (RC)

Рабочая температура: до -50°

Регулировка фокуса: ручная (D, DP, C, CP); дистанционная (RC); от 1,5° узкий луч до 10° широкий луч

Вес: 50 кг (D); 61 кг (DP); 55,5 кг (C); 69,5 кг (CP); 68 кг (RC); 14 кг блок питания PSU 500W; 66 кг блок питания PSU 1000W; 66 кг блок питания PSU 2000W

Оснащение: антиослепляющий экран, фронтальная панель из закаленного стекла; нагревательный элемент поворотного устройства RC; нагревательный элемент барабана; контрольная панель с регулировкой фокуса, многоуровневым управлением скоростью поворота 1-20°/сек (гориз.), 1-10°/сек (верт.) и кнопкой вкл./выкл.; управление по протоколу RS485; поставляется с заранее подведенным кабелем

Дополнительно: дистанционная регулировка фокуса для моделей D, DP, C, CP; нестандартные размеры рычага управления и основания, пьедестал высотой 1 метр для версии с дистанционным управлением (RC); версия Prison (никелированный рассеиватель); дополнительная панель управления (Slave Panel)



LX480RC



LX480 C

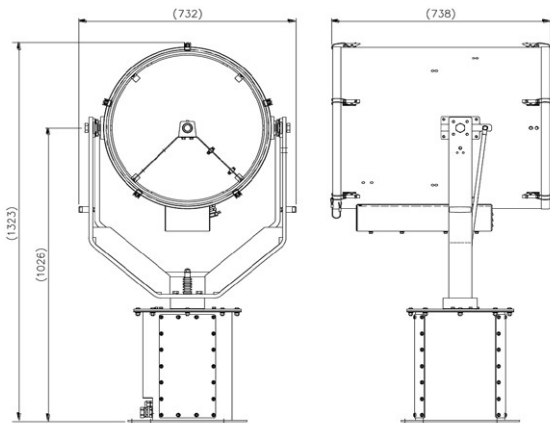


Пульт дистанционного управления

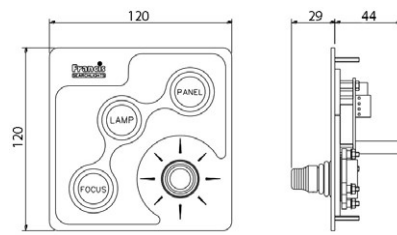
LX480 Пржекторы

Тип	Мощность (W)	Питание (V)	Дальность (м) 1лк	Сила света (млн.кд)	Угол рассеив.,°	Артикул				
						D	DP	C	CP	RC
LX480 500W	500	230	6 722	45.20	1.5-10	по запросу	по запросу	по запросу	по запросу	по запросу
LX480 1kW	1 000	230	8 200	67	1.5-10	A2275	A2277	A2279	A2282	A7152
LX480 2kW	2 000	230	9 506	90	1.5-10	по запросу	по запросу	по запросу	по запросу	A7054

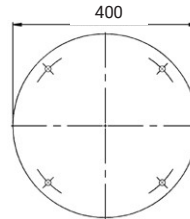
Габаритные размеры (в мм):



LX480 RC

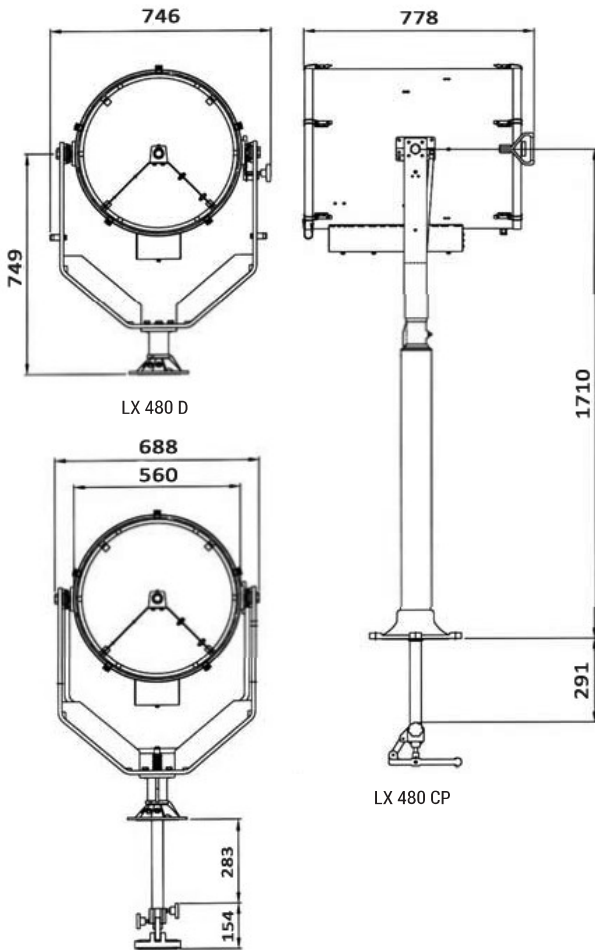


Пульт дистанционного управления



Данные для монтажа основания:

4 отверстия диаметром 12,5 мм равноудаленные друг от друга по окружности диаметром 350 мм



LX 480 D

LX 480 CP

LX 480 C

Данные для монтажа основания:

D, C – 3 отверстия диаметром 11 мм равноудаленные друг от друга по окружности диаметром 174 мм

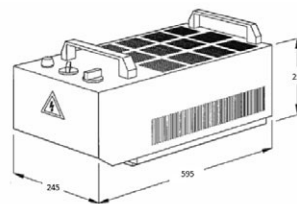
DP, CP – 4 отверстия диаметром 12,5 мм равноудаленные друг от друга по окружности диаметром 270 мм.

Центральное отверстие для рычага управления диаметром 52 мм для C и 95 мм для CP

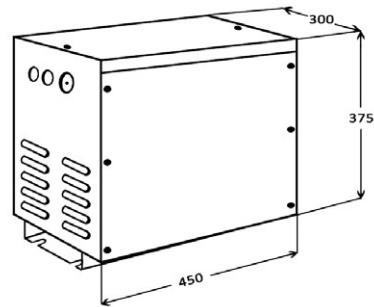
RC – 4 отверстия диаметром 12,5 мм равноудаленные друг от друга по окружности диаметром 350 мм.

LX480 Лампы

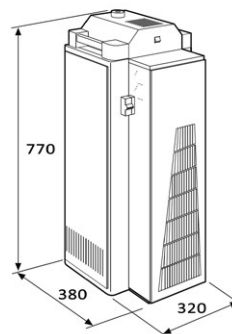
Наименование	Мощность, W	Цоколь, анод+катод	Срок службы, ч	Артикул
Xenon XBO W/H OFR	500	SFa16+SFa15	2000	D20322
Xenon XBO W/HS	1000	SFa27+SFcX27	3000	D21229
Xenon XBO W/H	2000	SFaX27+SFcX27	3000	D20195



Блок питания ксеноновой лампы 500W



Блок питания ксеноновой лампы 1kW



Блок питания ксеноновой лампы 2kW

SX450

Пржектор поисковый ксеноновый ледового класса 1000W, 2000W

- корпус из нержавеющей стали
- несколько видов управления и монтажа
- простой и элегантный дизайн
- восьмиугольная форма барабана для дополнительной прочности

1000W

2000W

230V

380V

IP56

Описание:

Пржектор судовой поисковый ледового класса для ксеноновой лампы с параболическим отражателем диаметром 450 мм. Ребра жесткости восьмигранной формы барабана придают ему дополнительную прочность. Элегантный дизайн, легкость управления и быстрота смены положения версии с ручным управлением из рубки в сочетании с прочным корпусом наилучшим образом отвечают потребностям рыболовецких судов. Все версии SX450 успешно эксплуатируются на российских рыболовных траулерах для поиска и привлечения промысловой рыбы, заменяя устаревший КС-3000. Прекрасные световые характеристики, установка нагревательного элемента для работы при низких температурах делает пржектор SX450 подходящим для проведения поисковых и спасательных работ в районах крайнего севера, для применения на судах ледокольного и вспомогательного флота.

Источник света: ксеноновая лампа 1000W, 2000W (входит в комплект)

Рабочее напряжение: 230V

Отражатель: параболическое зеркальное стекло, Ø 450 мм

Степень защиты: IP56 пржектор, IP56 поворотное устройство, IP65 блок питания PSU

Типы монтажа и управления:

D монтаж на палубу
 DP монтаж на палубу на пьедестале
 C управление из рубки;
 CP управление из рубки, на пьедестале
 RC электрическое управление, пульт управления (джойстик) встраиваемого монтажа входит в комплект

Диапазон поворота

по горизонтали: 360°
 по вертикали: от -35° до +40° (D, DP), ±30° (C, CP); от -30° до +20° (RC)

Регулировка фокуса:

SX450 фиксированный
 SX450F дистанционно регулируемый

Вес: 38,7 кг (D); 49 кг (DP); 41,3 кг (C); 52 кг (CP); 65 кг (RC); 60 кг блок питания PSUX; 28 кг блок питания PSUX-E

Оснащение:

антиослепляющий экран, фронтальная панель из закаленного стекла, быстрозажимные клипсы, блок зажигания, блок питания ксеноновой лампы PSUX наружного исполнения; нагревательный элемент поворотного устройства RC; нагревательный элемент барабана для работы до -50 °C; поставляется с заранее подведенным кабелем

Одобрение: GL, PMPC

Дополнительно: пульт дистанционного управления накладного монтажа RCU-A, сенсорная панель управления; блок питания ксеноновой лампы PSUX для установки в помещении; питание на 3 фазы 380V

SX450 Пржекторы

Тип	Мощность (W)	Питание (V)	Дальность (м) 1лк	Сила света (млн.кд)	Угол рассеив., °	Артикул				
						D	DP	C	CP	RC
SX450	1 000	230	8 000	64	1.8	10021091	10105939	10106000	10105941	10105942
	2 000	230	9 600	92	2.7	10106117	по запросу	10106119	10106121	10106123
SX450F	1 000	230	8 000	64	1.8 - 8	по запросу	по запросу	по запросу	по запросу	10021609
	2 000	230	9 600	92	2.7 - 10	1010072	по запросу	по запросу	по запросу	10102685



SX450 D

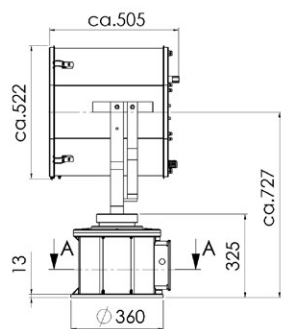


SX450RC



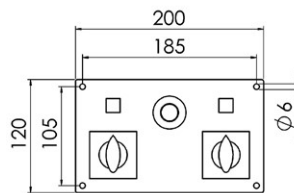
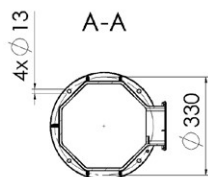
Пульт дистанционного управления встраиваемый RCU-E

Габаритные размеры (в мм):

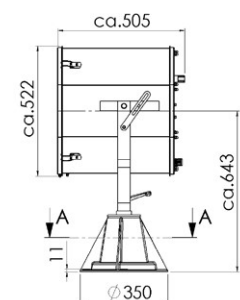
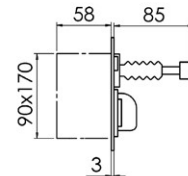


SX450 RC

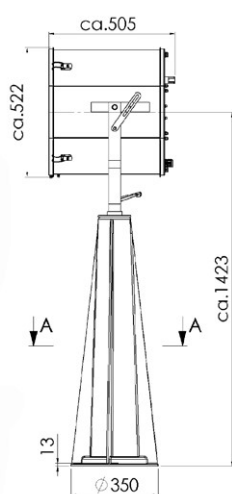
Данные для монтажа основания RC



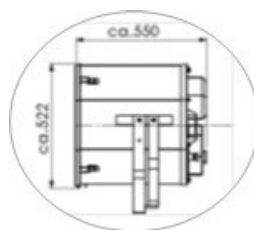
RCU-E пульт дистанционного управления (встраиваемый)



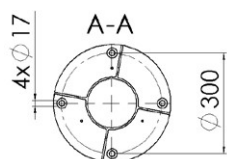
SX450 D



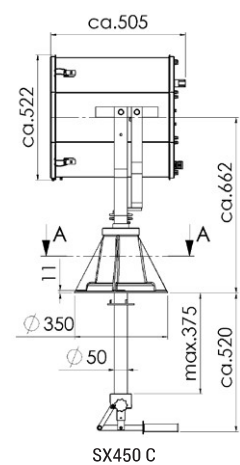
SX450 DP



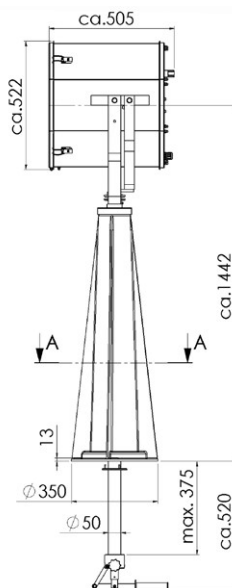
Отличительные размеры барабана для SX450 2kW



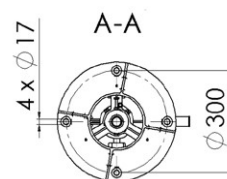
Данные для монтажа основания D и DP

PSUX блок питания
Размеры: 560x340x500
Вес: 60 кг

SX450 C



SX450 CP



Данные для монтажа основания C и CP

PSUX-E блок питания
Размеры: 525x440x240
Вес: 28 кг

SX450 Лампы

Наименование	Мощность, W	Цоколь, анод+катод	Срок службы, ч	Артикул
Xenon XBO W/HSC OFR	1000	SK27+SFcX27	2000	22000022
Xenon XBO SHSC OFR	2000	SK27+SFcX27	2500	22000234

FX380

Пржектор поисковый ксеноновый 500W, 1000W, 2000W

- дальность 5.290 м при мощности 500W
- регулируемая скорость поворота
- дистанционная регулировка фокуса
- возможность работы до -50°C

500W

1000W

2000W

115V

230V

IP56

Описание:

Компактный судовой поисковый прожектор для ксеноновой лампы небольшой мощности с широким спектром применения благодаря оптимальному сочетанию светотехнических характеристик с прочным корпусом, для использования в наиболее суровых условиях эксплуатации на море и суше. Применяется на небольших судах для ведения поисково-спасательных работ, на судах береговой охраны, на береговых объектах для охраны периметра, тюрьмах и ответственных объектах. Латунный корпус, устойчивый к коррозии и воздействию морской воды, с эмалевым покрытием печной закалки. Прекрасные световые характеристики, полный световой поток сразу после включения, горячий перезапуск, не требующий периода остывания, обеспечивают надежную и стабильную работу.

Источник света: ксеноновая лампа 500W, 1000W или 2000W (входит в комплект)

Рабочее напряжение: 230V

Отражатель: параболическое зеркальное стекло, \varnothing 480 мм

Степень защиты:

IP56 прожектор
IP66 поворотное устройство
IP20 блок питания PSU

Типы монтажа и управления:

D монтаж на палубу
DP монтаж на палубу на пьедестале
C управление из рубки;
CP управление из рубки, на пьедестале
RC электрическое управление (пульт управления входит в комплект)

Диапазон поворота:

по горизонтали: 450° (D, DP, C, CP); 385° (RC)
по вертикали: $\pm 25^{\circ}$ (D, DP); от -20° до $+40^{\circ}$ (C, CP); $\pm 25^{\circ}$ (RC)

Рабочая температура: до -50°

Регулировка фокуса:

ручная (D, DP, C, CP) от $1,5^{\circ}$ узкий луч до 10° широкий луч
дистанционная (RC) от $1,5^{\circ}$ узкий луч до 10° широкий луч

Вес: 45,0 кг (D); 56,0 кг (DP); 50,5 кг (C); 64,5 кг (CP); 66 кг (RC);
питания PSU 1000W; 66 кг блок питания PSU 2000W

Оснащение: антиотражающий экран, фронтальная панель из закаленного стекла с быстрозажимными клипсами; нагревательный элемент поворотного устройства RC; нагревательный элемент барабана; панель дистанционного управления с регулировкой фокуса, многоуровневым управлением скоростью поворота $1-20^{\circ}/\text{сек}$ (гориз.), $1-10^{\circ}/\text{сек}$ (верт.) и кнопкой вкл./выкл.; управление по протоколу RS485; поставляется с заранее подведенным кабелем

Дополнительно: пьедестал высотой 1 метр для версии с дистанционным управлением (RC); дистанционная регулировка фокуса для моделей D, DP, C, CP; нестандартные размеры рычага управления и основания; инфракрасный фильтр IR; версия Prison (никелированный рассеиватель); версия Military (окраска в зеленый цвет); питание 115V



FX380 RC



FX380 D

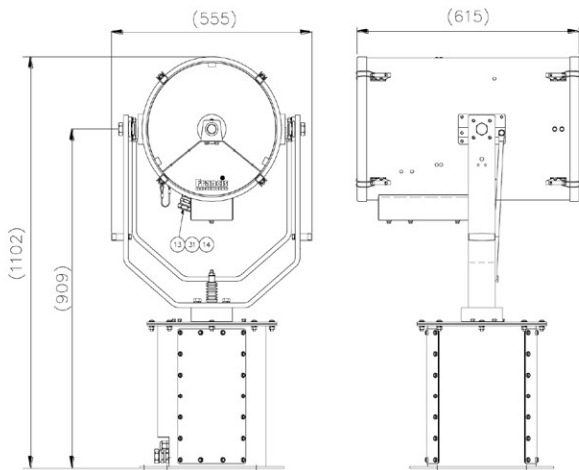


Пульт дистанционного управления

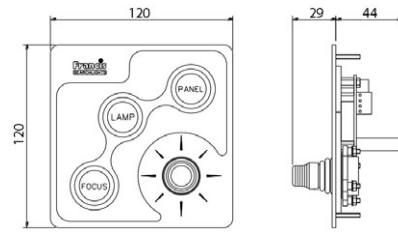
FX380 Пржекторы

Тип	Мощность (W)	Питание (V)	Дальность (м)	Тлк	Сила света (млн.кд)	Угол рассеив., $^{\circ}$	Артикул				
							D	DP	C	CP	RC
FX380 500W	500	230	5 290		28	1,5-10	A2981	A2983	A2985	A2987	A7160
FX380 1kW	1 000	230	6 700		45	1,5-10	A2771	A2773	A2775	A2777	A7162
FX380 2kW	2 000	230	7 485		56	1,5-10	A2781	A2724	A2723	A2725	A7164

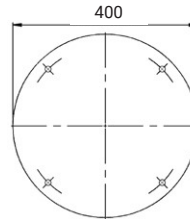
Габаритные размеры (в мм):



FX380 RC

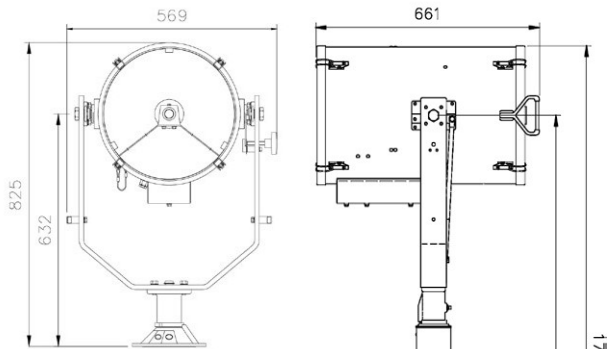


Пульт дистанционного управления

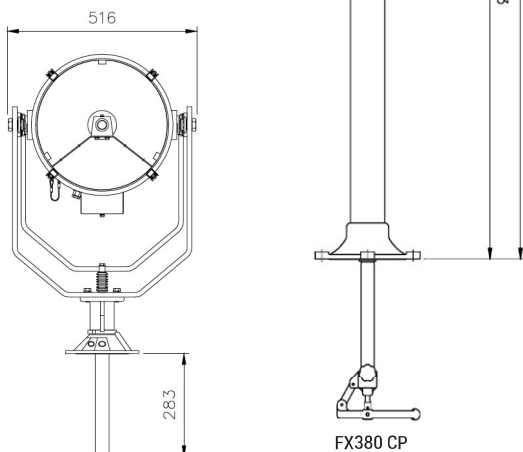


Данные для монтажа основания:

4 отверстия диаметром 12,5 мм равноудаленные друг от друга по окружности диаметром 350 мм



FX380 D



FX380 CP

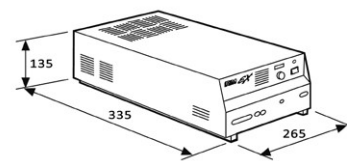
FX380 C

Данные для монтажа основания:

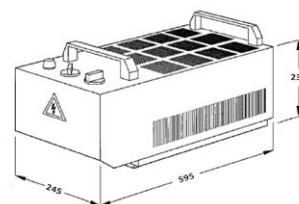
D, C – 3 отверстия диаметром 11 мм равноудаленные друг от друга по окружности диаметром 174 мм
 DP, CP – 4 отверстия диаметром 12,5 мм равноудаленные друг от друга по окружности диаметром 270 мм.
 Центральное отверстие для рычага управления диаметром 52 мм для C и CP

FX380 Лампы

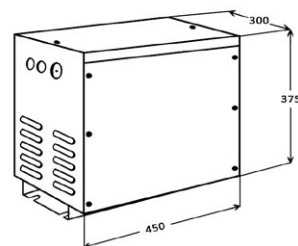
Наименование	Мощность, W	Цоколь	Срок службы, ч	Артикул
Xenon XBO W/H OFR	500	SFa16+SFa15	2500	D20322
Xenon XBO W/HS	1000	SFa27+ SFcX27	3000	D21229
Xenon XBO W/H	2000	SFaX27+SFxX27	3000	D20195



Блок питания ксеноновой лампы 500W



Блок питания ксеноновой лампы 1kW



Блок питания ксеноновой лампы 2kW

LX300

Пржектор поисковый ксеноновый 150W, 300W, 500W

- корпус из нержавеющей стали
- рабочая температура -50°C
- дальность 2 465 метров при мощности лампы всего 150W

150W

300W

500W

115V

230V

IP56

LED

Описание:

Судовой поисковый прожектор для ксеноновой лампы малой мощности с диаметром зеркала 300 мм при небольших размерах сочетает в себе все лучшие технические особенности ксеноновых прожекторов серии LX.

Конструкция, устойчивая к самым жестким условиям эксплуатации, прочный износостойчивый корпус, небольшой вес и широкий диапазон поворота отвечают самым высоким требованиям к оборудованию для установки на судах береговой охраны, патрульных и сторожевых кораблях, башнях, постах охраны значимых объектов. Прекрасные световые характеристики, полный световой поток сразу после включения, горячий перезапуск, не требующий периода остывания, обеспечивают надежную и стабильную работу. Встроенные нагревательные элементы барабана и поворотного устройства как стандартная функция позволяют использовать данный прожектор в районах Крайнего Севера при температурах до -50°C .

Источник света: ксеноновая лампа 150W, 300W или 500W (входит в комплект)

Рабочее напряжение: 230V

Отражатель: зеркально полированный алюминий, \varnothing 300 мм

Степень защиты:

IP56 прожектор
IP56 поворотное устройство
IP44-IP67 блок питания PSU

Типы монтажа и управления:

D монтаж на палубу
C управление из рубки
RC электрическое управление (пульт управления входит в комплект)

Диапазон поворота:

по горизонтали: 450° (D, C); 365° (RC)
по вертикали: $\pm 40^{\circ}$ (D); $\pm 25^{\circ}$ (C); $\pm 40^{\circ}$ (RC 150W); $+35^{\circ}$, -40° (RC 300W); $\pm 30^{\circ}$ (RC 500W)

Рабочая температура: до -50° .

Регулировка фокуса: дистанционная (RC) от $1,5^{\circ}$ узкий луч до 10° широкий луч.

Вес: 17,0 кг (D); 19,3 кг (C); 31 кг (RC на 150W, 300W); 45 кг (RC 500W); 9 кг блок питания PSU 150W; 11 кг блок питания PSU 300W; 7,7 кг блок питания PSU 500W

Оснащение: антиослепляющий экран, фронтальная панель из закаленного стекла с быстрозажимными клипсами; нагревательный элемент поворотного устройства RC; нагревательный элемент барабана; контрольная панель с регулировкой фокуса, многоуровневым управлением скоростью поворота $1-20^{\circ}/\text{сек}$ (гориз.), $1-10^{\circ}/\text{сек}$ (верт.) и кнопкой вкл./выкл.; управление по протоколу RS485

Дополнительно: пьедестал высотой 1 метр для версии с дистанционным управлением (RC); дистанционная регулировка фокуса для моделей D, DP, C, CP; инфра-красный фильтр (IR); версия Prison (с никелированным рассеивателем); питание 115V



LX300 RC 300W



LX300 D 150W

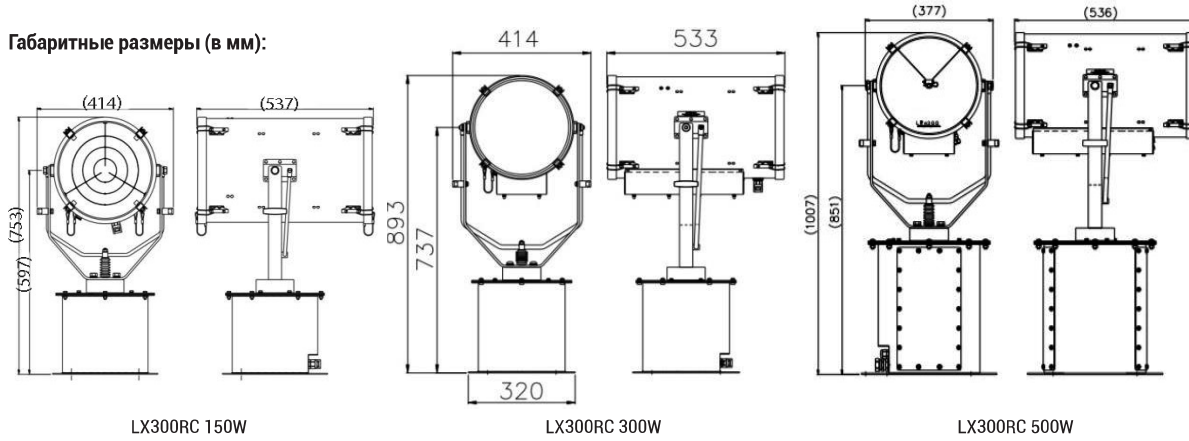


Пульт дистанционного управления

LX300 Прожекторы

Тип	Мощность (W)	Питание (V)	Дальность (m)	1лк	Сила света (млн.кд)	Угол рассеив., $^{\circ}$	Артикул		
							D	C	RC
LX300 150W	150	12/24	2 465		6,0	1,5-10	A2476	A2476+C23175-01	A7143
LX300 150W	150	230	2 465		6,0	1,5-10	A2418	A2478+C23175-01	A7144
LX300 300W	300	230	3 487		12,1	1,5-10	A2491	A2491+C23175-001	A7145
LX300 500W	500	230	4016		16,13	1,5-10	-	-	по запросу

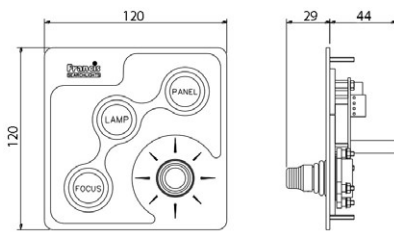
Габаритные размеры (в мм):



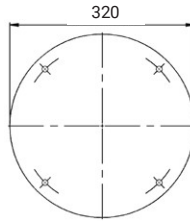
LX300RC 150W

LX300RC 300W

LX300RC 500W

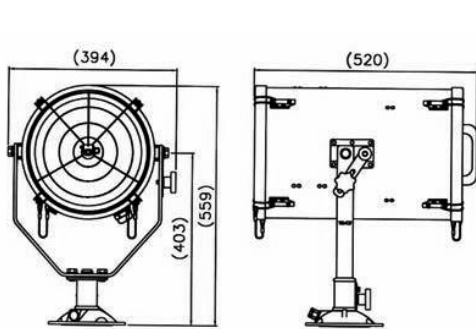


Пульт дистанционного управления



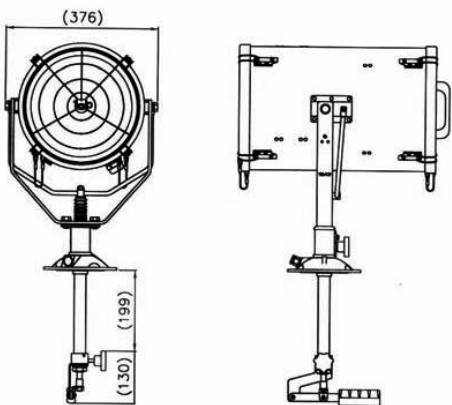
Данные для монтажа основания RC:

4 отверстия диаметром 12,5 мм равноудаленные друг от друга по окружности диаметром 270 мм

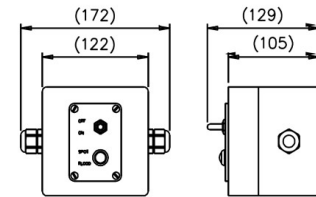


LX300D 150W

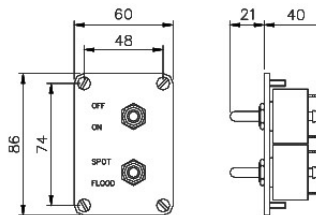
LX300D 300W



LX300C 150W



Пульт дистанционной регулировки луча накладного монтажа для LX300 D и C



Пульт дистанционной регулировки луча встраиваемого монтажа для LX300 D и C

Данные для монтажа основания:

D, C – 3 отверстия диаметром 11 мм равноудаленные друг от друга по окружности диаметром 154 мм
Центральное отверстие для рычага управления диаметром 75 мм для C

LX300 Лампы

Наименование	Мощность, W	Цоколь	Срок службы, ч	Артикул
Xenon XBO W/CR OFR	150	SFc12+SFcX12	1200	D8151
Xenon XBO W/H OFR	300	по запросу	600	D21908
Xenon XBO W/H OFR	500	SFa16+SFa15	2500	D20322

LX230

прожектор поисковый ксеноновый 100W

- корпус из нержавеющей стали
- дальность действия 1761 м при мощности лампы 100W
- IP66

100W

12V

24V

115V

230V

IP66

LED

Описание:

Самый компактный судовой поисковый прожектор для ксеноновой лампы. Разработан в соответствии с особенностями эксплуатации высокоскоростных судов и предназначен для установки на судах береговой охраны, патрульных и сторожевых кораблях, башнях, постах охраны значимых объектов.

При небольших размерах обладает уникальными световыми и техническими характеристиками. Полный световой поток сразу после включения, горячий перезапуск, дальность действия 1761 метров, при мощности лампы всего 100W, дают возможность идентифицировать потенциальную опасность заранее, обеспечивая необходимым для принятия решения временем.

Источник света: ксеноновая лампа (входит в комплект поставки) 100W (3000ч)

Рабочее напряжение: 12, 24V, 230V

Отражатель: параболический из зеркально полированного алюминия глубокой очистки, Ø 230 мм

Степень защиты: IP66 прожектор

Типы монтажа и управления:

D монтаж на палубу

DP монтаж на палубу на пьедестале

C управление из рубки;

CP управление из рубки, на пьедестале

RC электрическое управление, пульт управления (джойстик) входит в комплект

Диапазон поворота:

по горизонтали: 450° (D, DP, C, CP); 365° (RC)

по вертикали: от +45° до -45° (D, DP); от +30° до -25° (C, CP); ±20° (RC)

Рабочая температура: до -50 °C

Регулировка фокуса:

RC – фокус фиксированный, регулировки нет

D, DP, C, C – внешняя ручная регулировка от 5° до 29°

Вес: 10 кг (D), 14,6 кг (DP), 12 кг (C), 13 кг (CP), 11 кг (RC)

Оснащение: фронтальная панель из закаленного стекла с быстрозажимными клипсами; нагревательный элемент барабана, встроенный блок питания ксеноновой лампы (PSU); контрольная панель с многоуровневым управлением скоростью поворота по горизонтали: 24V – до 24°/сек, 12V – до 12°/сек

Дополнительно: инфракрасный фильтр (IR), питание 115V



LX300 RC 300W



LX300 D 150W

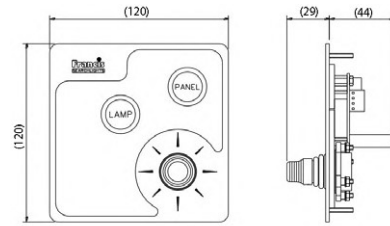
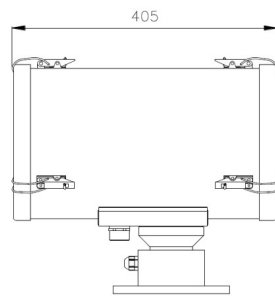
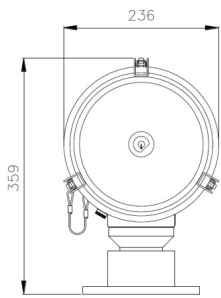


Пульт дистанционного управления

LX230 Прожекторы

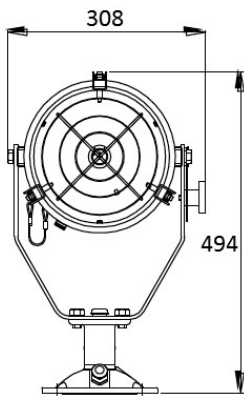
Тип	Мощность (W)	Питание (V)	Дальность (м)	Тлк	Сила света (млн.кд)	Угол рассеив., °	Артикул			
							D	DP	C	CP
LX230	100	12/24	1 761	3,1	5°-10°	A6083	A6083+C20719-79	A6083+C21168-01	A6083+C21169-01	--
LX230	100	12	1 761	3,1	5°	--	--	--	--	A6098
LX230	100	24	1 761	3,1	5°	--	--	--	--	A6091
LX230	100	230	1 761	3,1	5°	--	--	--	--	A6103

Габаритные размеры (в мм):

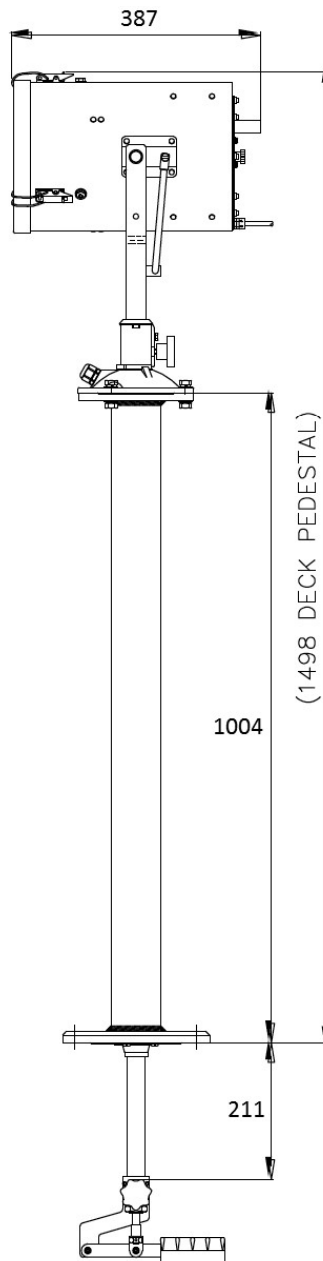


Пульт дистанционного управления

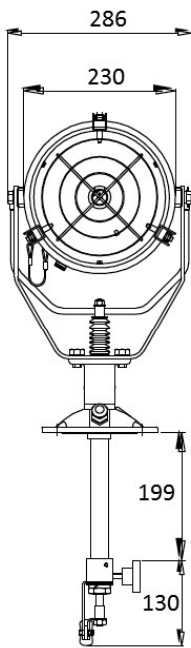
LX230RC



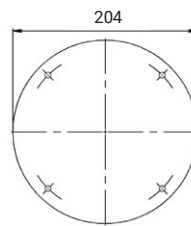
LX230D



LX230CP



LX230CP



Данные для монтажа основания RC:

3 отверстия диаметром 11 мм
равноудаленные друг от друга
по окружности диаметром 154 мм.

Данные для монтажа основания:

D, C – 3 отверстия диаметром 11 мм равноудаленные друг от друга
по окружности диаметром 154 мм
DP, CP – 4 отверстия диаметром 12,5 мм равноудаленные друг от друга
по окружности диаметром 190 мм.
Центральное отверстие для рычага управления диаметром 75 мм для C и CP

LX230 Лампы

Наименование	Мощность, W	Цоколь	Срок службы, ч	Артикул
Xenon XBO OFR	100	SFa9+SFa7.5	3000	D25858

L560

Пржектор поисковый галогенный ледового класса 2000W, 3000W

- несколько видов управления и монтажа
- регулируемая скорость поворота для RC
- дистанционная или ручная регулировка фокуса
- версия для работы до -50°C

2000W

3000W

115V

230V

IP56

Описание:

Пржектор судовой поисковый ледового класса для галогенной лампы 2000W или 3000W с параболическим отражателем из зеркально полированного алюминия диаметром 560 мм. Изготовлен из прочных износостойких материалов, устойчивых к коррозии и воздействию морской воды с эмалевым покрытием печной закалки.

Прекрасные световые характеристики, регулировка скорости поворота, регулировка фокуса и установка нагревательного элемента для работы при низких температурах делает пржектор L560 изделием наиболее подходящим для проведения поисковых и спасательных работ в районах Крайнего Севера, для применения на судах ледокольного и вспомогательного флота.

Источник света: галогенная лампа 2000W/G38 или 3000W/G38 (в комплект поставки не входит)

Рабочее напряжение: 230V

Отражатель: зеркально полированный алюминий, \varnothing 560 мм

Степень защиты: IP56

Типы монтажа и управления:

D монтаж на палубу
DP монтаж на палубу на пьедестале
C управление из рубки;
CP управление из рубки, на пьедестале
RC электрическое управление (пульт управления входит в комплект)

Диапазон поворота

по горизонтали: 450° (D, DP, C, CP); 385° (RC)
по вертикали: $\pm 40^{\circ}$ (D, DP); $+30^{\circ}$, -25° (C, CP); $+30^{\circ}$, -35° (RC)

Рабочая температура: до -20°C , с нагревательным элементом до -50°C

Регулировка фокуса:

для моделей D, DP, C, CP наружная ручная
для модели RC дистанционная, с пульта управления

Вес:

23,5 кг (D); 28,5 кг (DP); 26,5 кг (C);
27,5 кг (CP); 48 кг (RC)

Оснащение: антиослепляющий экран, фронтальная панель из закаленного стекла с быстрозажимными клипсами; нагревательный элемент поворотного устройства RC; контрольная панель с регулировкой фокуса, многоуровневым управлением скоростью поворота $1-23^{\circ}/\text{сек}$ (гориз.), $1-8^{\circ}/\text{сек}$ (верт.) и кнопкой вкл./выкл.; управление по протоколу RS485

Дополнительно: нагревательный элемент барабана; пьедестал высотой 1 метр для версии с дистанционным управлением (RC); дистанционная регулировка фокуса для моделей D, DP, C, CP; дополнительная панель управления (Slave Panel)



L560 RC



L560 D

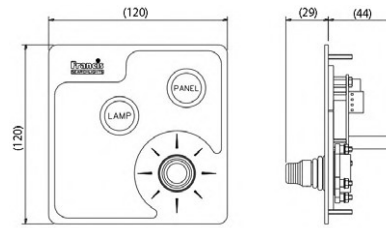
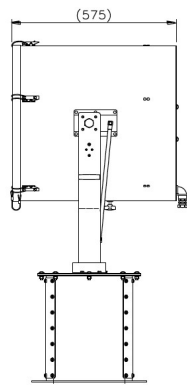
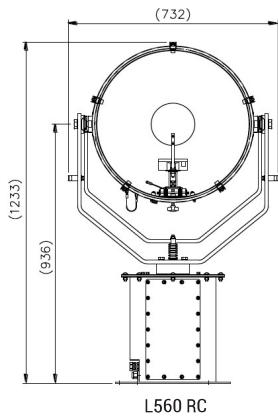


Пульт дистанционного управления

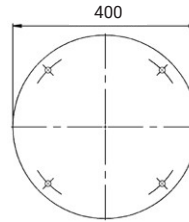
L560 Пржекторы

Тип	Мощность (W)	Питание (V)	Дальность (m) 1лк	Сила света (млн.кд)	Угол рассеив., $^{\circ}$	Цоколь	Цоколь				
							D	DP	C	CP	RC
L560	2 000	115/230	2 030	3,9	4,8	G38	A2969	A2969+ C22800-79	A2969 C23348-01	A2969 C22786-01	A7120
L560	3 000	115/230	2 450	4,85	6,3	G38	A2969	A2969 C22800-79	A2969 C23348-01	A2969 C22786-01	A7120

Габаритные размеры (в мм):

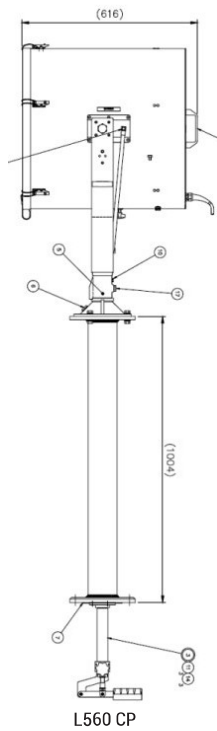
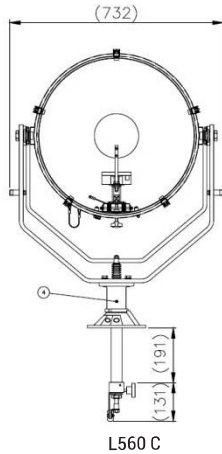
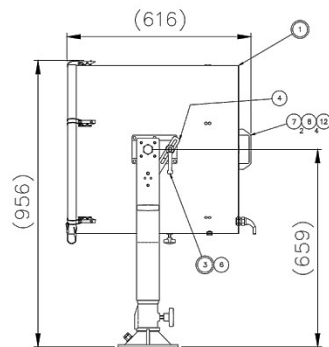
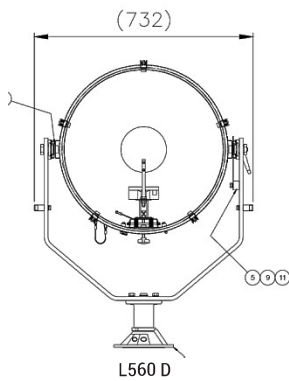


Пульт дистанционного управления



Данные для монтажа основания RC:

4 отверстия диаметром 12,5 мм
равноудаленные друг от друга
по окружности диаметром 350 мм.



Данные для монтажа основания:

D, C – 3 отверстия диаметром 11 мм равноудаленные друг от друга по окружности диаметром 174 мм
DP, CP – 4 отверстия диаметром 12,5 мм равноудаленные друг от друга по окружности диаметром 270 мм.
Центральное отверстие для рычага управления диаметром 52 мм для C и 95 мм для CP

L560 Лампы

Наименование	Мощность, W	Питание, V	Цоколь	Срок службы, ч	Артикул
64789 2000W	2000	230	G38	400	654021
64797 3000W	3000	230	G38	400	129542

FR560

Пржектор поисковый галогенный ледового класса 1000W, 2000W

- несколько видов управления и монтажа
- регулируемая скорость поворота для RC
- дистанционная или ручная регулировка фокуса
- версия для работы до -50°C

1000W

2000W

115V

230V

IP56

Описание:

Пржектор судовой поисковый ледового класса для галогенной лампы 1000W или 2000W с параболическим зеркальным отражателем диаметром 560 мм. Традиционно используется на больших коммерческих судах, для установки на крылья мостика, для общего освещения больших площадей при проведении работ, обеспечения безопасности в ночное время.

Изготовлен из прочных износостойких материалов, устойчивых к коррозии и воздействию морской воды, с эмалевым покрытием печной закалки. Прост в использовании, имеет несколько видов управления и монтажа, механизм регулировки ширины луча. Установка нагревательного элемента поворотного устройства и барабана для работы при низких температурах делает прожектор FR560 изделием наиболее подходящим для проведения поисковых и спасательных работ в районах Крайнего Севера, для применения на судах ледокольного и вспомогательного флота.

Технические характеристики:

Источник света: галогенная лампа 1000W/GX9,5 или 2000W/G38 (в комплект поставки не входит)

Рабочее напряжение: 230V

Отражатель: параболический зеркальный, \varnothing 560 мм

Степень защиты: IP56 прожектор, IP66 поворотное устройство

Типы монтажа и управления:

- D монтаж на палубу
- DP монтаж на палубу на пьедестале
- C управление из рубки
- CP управление из рубки, на пьедестале
- RC электрическое управление (пульт управления входит в комплект)

Диапазон поворота:

по горизонтали: 450° (D, DP, C, CP); 385° (RC)
по вертикали: $\pm 40^{\circ}$ (D, DP); $+30^{\circ}$, -40° (C, CP); $+30^{\circ}$, -35° (RC)

Рабочая температура: до -20°C , с нагревательным элементом до -50°C

Регулировка фокуса:

от 5° до 15° для моделей D, DP, C, CP наружная ручная;
от $5,5^{\circ}$ до 24° для модели RC дистанционная, с пульта управления

Вес: 40 кг (D); 42,9 кг (DP); 50 кг (C); 73,6 кг (CP); 60 кг (RC)

Оснащение: антиослепляющий экран, фронтальная панель из закаленного стекла с быстросъемными клипсами; нагревательный элемент поворотного устройства RC; контрольная панель с регулировкой фокуса, многоуровневым управлением скоростью поворота $1-23^{\circ}/\text{сек}$ (гориз.), $1-8^{\circ}/\text{сек}$ (верт.) и кнопкой вкл./выкл.; управление по протоколу RS485

Дополнительно: нагревательный элемент барабана; пьедестал высотой 1 метр для версии с дистанционным управлением (RC); дистанционная регулировка фокуса для моделей D, DP, C, CP; дополнительная панель управления (Slave Panel)



FR560 RC



FR560 D

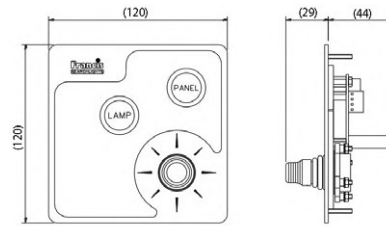
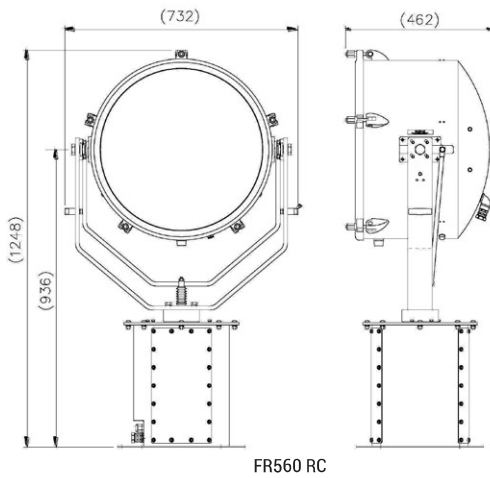


Пульт дистанционного управления

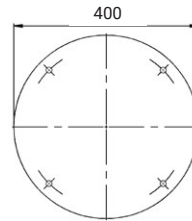
FR560 Пржекторы

Тип	Мощность (W)	Питание (V)	Дальность (м)	Лк	Сила света (млн.кд)	Угол рассеив., $^{\circ}$	Цоколь	Артикул				
								D	DP	C	CP	RC
FR560 1kW	1 000	230	1 550		2,45	5,0	GX9.5	A2886	A2885	A2888	A2887	A7132
FR560 2kW	2 000	230	2 030		3,9	5,5	G38	A2890	A2889	A2892	A2891	A7133

Габаритные размеры (в мм):

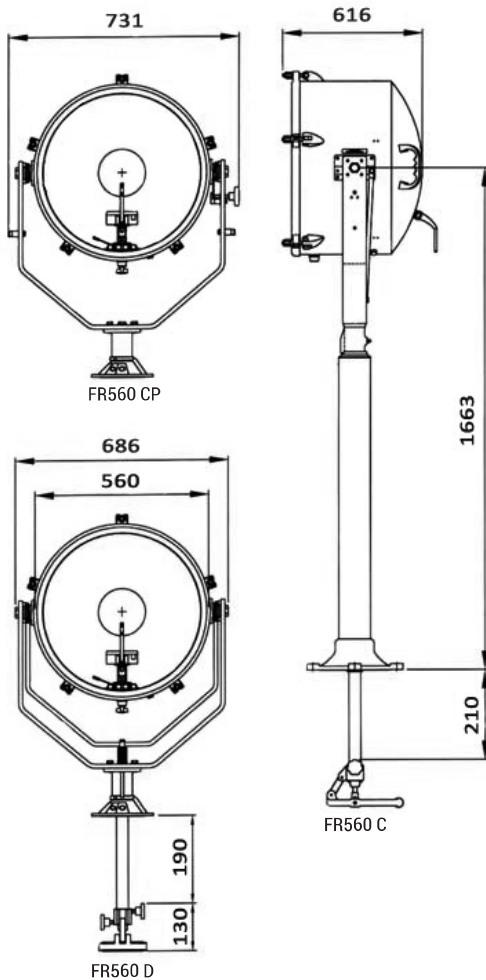


Пульт дистанционного управления



Данные для монтажа основания RC:

4 отверстия диаметром 12,5 мм
равноудаленные друг от друга
по окружности диаметром 350 мм.



Данные для монтажа основания:

D, C – 3 отверстия диаметром 11 мм равноудаленные друг от друга по окружности диаметром 174 мм
DP, CP – 4 отверстия диаметром 12,5 мм равноудаленные друг от друга по окружности диаметром 350 мм.
Центральное отверстие для рычага управления диаметром 52 мм для C и 95 мм для CP

FR560 Лампы

Наименование	Мощность, W	Питание, V	Цоколь	Срок службы, ч	Артикул
64719 650 W	650	230	GX9,5	750	638076
64745 1000W	1000	230	GX9,5	200	468611
64789 2000W	2000	230	G38	400	654021

SW450, SW450A

Прожектор поисковый галогенный ледового класса 2000W

- корпус из нержавеющей стали
- несколько версий управления и монтажа
- быстрозажимные клипсы для передней панели

2000W

115V

230V

IP56

Описание:

Прожектор судовой поисковый ледового класса для галогенной лампы 2000W с параболическим отражателем диаметром 450 мм. Ребра жесткости восьмигранной формы барабана придают ему дополнительную прочность. Элегантный дизайн, легкость управления и быстрота смены положения версий с ручным управлением из рубки в сочетании с прочным корпусом наилучшим образом отвечают потребностям больших коммерческих судов. Простота эксплуатации прожектора и невысокая стоимость галогенного источника света расширяют сферу применения SW450 от традиционного освещения забортного пространства при проведении работ до охраны периметра береговых объектов. Установка нагревательного элемента поворотного устройства позволяет использовать прожектор SW450 в районах Крайнего Севера, устанавливать на суда ледокольного и вспомогательного флота.

Источник света: галогенная лампа (в комплект поставки не входит)

Рабочее напряжение: 230V

Отражатель: параболический зеркальный, Ø 450 мм; мод. А – полированный алюминий, Ø 450 мм

Степень защиты: IP56

Типы монтажа и управления:

- D монтаж на палубу
- DP монтаж на палубу на пьедестале
- C управление из рубки;
- CP управление из рубки, на пьедестале
- RC электрическое управление (пульт управления входит в комплект)

Диапазон поворота:

по горизонтали: 360°
по вертикали: от +40° до -35°(D, DP), ±30°(C, CP); от +20° до -30°(RC)

Рабочая температура: до -20 °С, с нагревательным элементом до -50 °С

Регулировка фокуса: наружная ручная; мод. А – фокус фиксированный

Вес: 33,7 кг (D); 44 кг (DP); 36,3 кг (C); 47 кг (CP); 55,3 кг (RC)

Оснащение: антиослепляющий экран, фронтальная панель из закаленного стекла, быстрозажимные клипсы; нагревательный элемент поворотного устройства RC; поставляется с заранее подведенным кабелем

Одобрение: ABS, GL, PMPC

Дополнительно: нагревательный элемент барабана для работы до -50 °С; пульт дистанционного управления накладного монтажа RCU-A; питание 115V



SW450D



Поворотное устройство FL-51

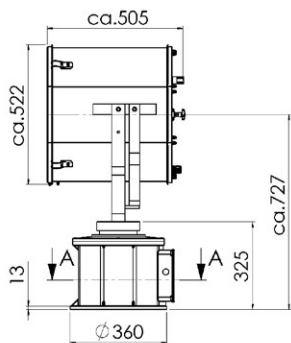


Пульт дистанционного управления встраиваемый RCU-E

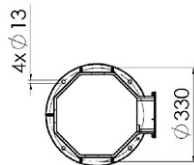
SW450, SW450A прожекторы

Тип	Мощность (W)	Питание (V)	Дальность (м)	1лк	Сила света (млн.кд)	Угол рассеив.,°	Цоколь	Артикул				
								D	DP	C	CP	RC
SW450	2 000	230	1 400	2.0	7.0	7.0	GY16	10021052	10021053	10021054	10101971	10021056
SW450A	2 000	230	1 280	1.6	7.0	7.0	GY16	10021062	10101570	10021064	10021065	10021006

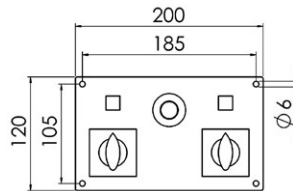
Габаритные размеры (в мм):



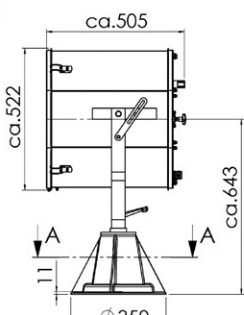
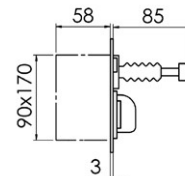
SW450 RC



Данные для монтажа основания D и DP

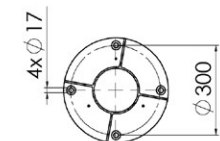


Отличительные размеры и отсутствие маховика регулировки фокуса у модели SW450A

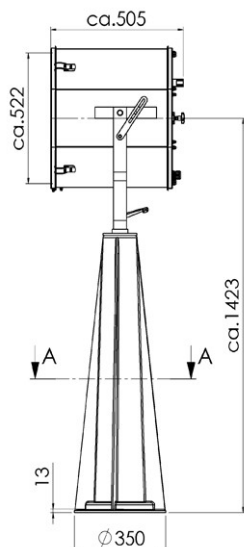


SW450 D

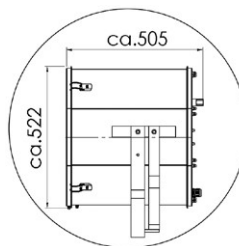
A-A



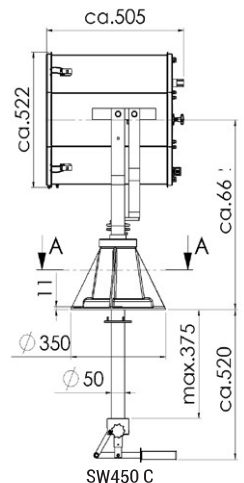
Данные для монтажа основания C и CP



SW450 DP

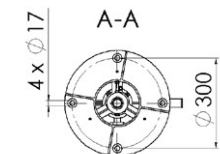


Отличительные размеры и отсутствие маховика регулировки фокуса у модели SW450A

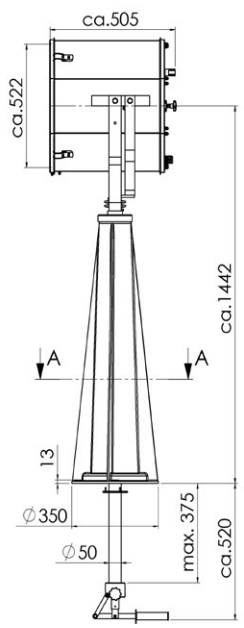


SW450 C

A-A



Данные для монтажа основания C и CP



SW450 CP

SW450 Лампы

Наименование	Мощность, W	Питание, V	Цоколь	Срок службы, ч	Артикул
64777 2000 W	2000	230	GY16	400	213286

SW400, SW400A

прожектор поисковый галогенный 1000W

- корпус из нержавеющей стали
- 2 варианта поворотного устройства для дистанционного управления RC
- быстрозажимные клипсы для передней панели

1000W

230V

IP56

Описание:

Универсальный судовой поисковый прожектор для галогенной лампы 1000W с параболическим отражателем диаметром 400 мм и возможностью выбора типа поворотного устройства FL20 или FL51 для дистанционного управления.

Ребра жесткости восьмигранной формы барабана придают ему дополнительную прочность. Элегантный дизайн, легкость управления, простота эксплуатации, невысокая стоимость галогенного источника света и возможность выбрать вариант монтажа и способа управления позволяют использовать прожектор SW400 на морских и речных судах различного назначения, береговых объектах и в составе системы охраны периметра.

Прожектор изготовлен из прочных износостойких материалов, устойчивых к коррозии и воздействию морской воды с эмалевым покрытием печной заковки для самых сложных условий эксплуатации.

Источник света: галогенная лампа 1 000W (в комплект поставки не входит)

Рабочее напряжение: 230V

Отражатель:

параболический зеркальный, Ø 400 мм
мод. А –полированный алюминий, Ø 400 мм

Степень защиты: IP56

Типы монтажа и управления:

D монтаж на палубу
DP монтаж на палубу на пьедестале
C управление из рубки;
CP управление из рубки, на пьедестале
RC электрическое управление (пульт управления входит в комплект)

Диапазон поворота:

по горизонтали: 360°(D, DP, C, CP, RC-FL51); 330°(RC-FL20)
по вертикали: от -35° до +40°(D, DP); ±30°(C, CP); от -30° до +20°(RC-FL51); от -70° до +50°(RC-FL20)

Рабочая температура: от -25 °C до +45 °C

Регулировка фокуса: наружная ручная; мод. А – фокус фиксированный

Вес:

31,7 кг (D), 42 кг (DP), 34,3 кг (C), 45 кг (CP),
37,1кг (RC-FL20), 53,3 кг (RC-FL51)

Оснащение: антиослепляющий экран, фронтальная панель из закаленного стекла, быстрозажимные клипсы; нагревательный элемент поворотного устройства RC; поставляется с заранее подведенным кабелем

Одобрение: ABS, GL, PMPC

Дополнительно: нагревательный элемент барабана для работы до -50 °C; пульт дистанционного управления накладного монтажа RCU-A



SW400 D



FL-51



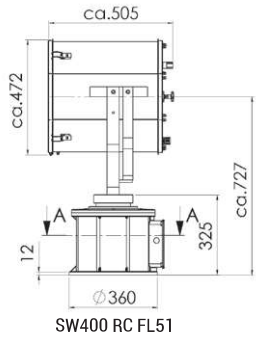
FL-20



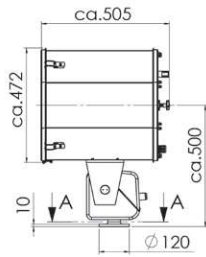
Пульт дистанционного управления встраиваемый RCU-E

Тип	Мощность (W)	Питание (V)	Дальность (m)	Тлк	Сила света (млн.кд)	Угол рассеив.,°	Цоколь	Артикул					
								D	DP	C	CP	RC-FL20	RC-FL51
SW400	1 000	230	1 250	1,5	6,5		GX9,5	10021009	10021026	10021027	10101970	10021013	10021029
SW400A	1 000	230	1 125	1,3	7,0		GX9,5	10021042	10101915	10021000	10101969	10021044	10102331

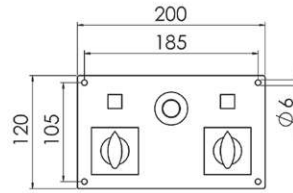
Габаритные размеры (в мм):



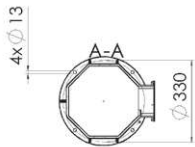
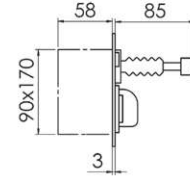
SW400 RC FL51



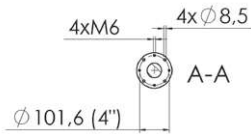
SW400 RC FL20



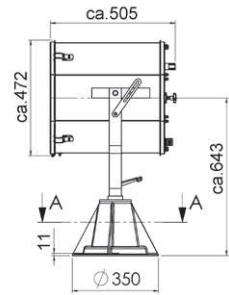
RCU-E пульт дистанционного управления (встраиваемый)



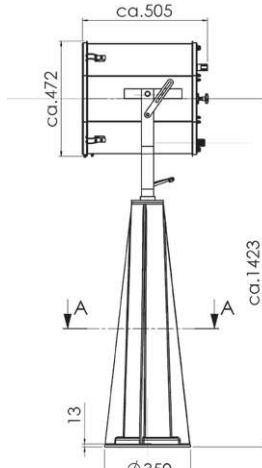
Данные для монтажа основания RC-FL51



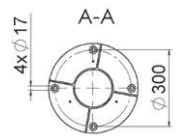
Данные для монтажа основания RC-FL20



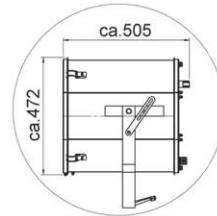
SW400 D



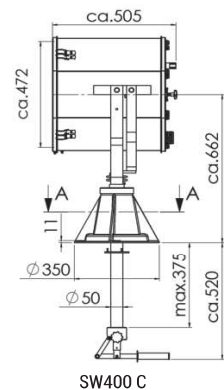
SW400 DP



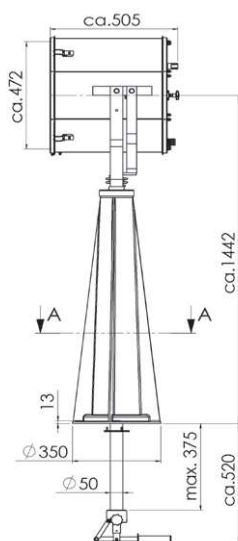
Данные для монтажа основания D и DP



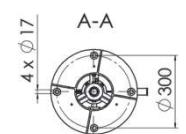
Отличительные размеры и отсутствие маховика регулировки фокуса у модели SW400A



SW400 C



SW400 CP



Данные для монтажа основания C и CP

SW400 Лампы

Наименование	Мощность, W	Питание, V	Цоколь	Срок службы, ч	Артикул
64745 1000 W	1000	230	GX9.5	200	468611

SW300, SW300A

Пржектор поисковый галогенный 250W, 500W, 650W, 1000W

- корпус из нержавеющей стали
- высота прожектора с дистанционным управлением всего 64 см
- быстрозажимные клипсы для передней панели
- версию RC можно устанавливать на потолок

250W

500W

650W

1000W

24V

230V

IP56

Описание:

Компактный судовой поисковый прожектор для галогенной лампы с параболическим отражателем диаметром 300 мм. Изготовлен из прочных износостойких материалов, устойчивых к коррозии и воздействию морской воды, с эмалевым покрытием печной закалки для эксплуатации в самых жестких условиях. Ребра жесткости восьмигранной формы барабана придают ему дополнительную прочность. Форма поворотного устройства для дистанционного управления позволяет устанавливать легкую конструкцию даже на потолок.

Элегантный дизайн, легкость управления, простота эксплуатации, невысокая стоимость галогенного источника света и возможность выбрать вариант монтажа и способа управления позволяют использовать прожектор SW300 на морских и речных судах различного назначения, на катерах вспомогательного флота и пассажирских теплоходах, на береговых объектах и в составе системы охраны периметра рыбоводческих хозяйств.

Источник света: галогенная лампа от 250W/G6,35; 500W/GY9,5; 650W/GX9,5; 1000W/GX9,5 (в комплект поставки не входит)

Рабочее напряжение: 24V, 230V

Отражатель:

параболический зеркальный, Ø 300 мм
мод. А – полированный алюминий, Ø 300 мм

Степень защиты: IP56

Типы монтажа и управления:

- D монтаж на палубу
- DP монтаж на палубу на пьедестале
- C управление из рубки;
- CP управление из рубки, на пьедестале
- RC электрическое управление (пульт управления входит в комплект)

Диапазон поворота:

по горизонтали: 360°(D, DP, C, CP); 330°(RC)
по вертикали: ±65°(D, DP); ±35°(C, CP); от -70° до +50° (RC)

Рабочая температура: от -25 °C до +45 °C

Регулировка фокуса: наружная ручная; мод. А – фокус фиксированный

Вес: 11,5 кг (D); 19,3 кг (DP); 13,9 кг (C); 25 кг (CP); 23,6 кг (RC)

Оснащение: антиослепляющий экран, фронтальная панель из закаленного стекла, быстрозажимные клипсы, поставляется с заранее подведенным 3 метровым кабелем

Одобрение: ABS, GL, PMPC

Дополнительно: нагревательный элемент поворотного устройства RC; пульт дистанционного управления накладного монтажа RCU-A



SW300 RC



Устройство управления из рубки на пьедестале CP



Устройство монтажа на палубу D

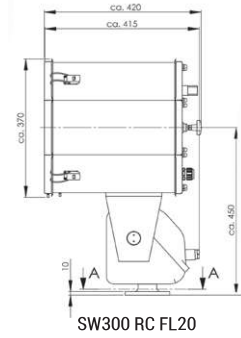


Пульт дистанционного управления встраиваемый RCU-E

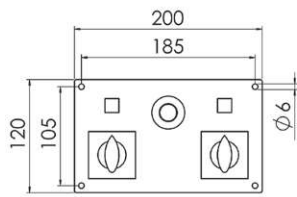
SW300 Прожекторы

Тип	Мощность (W)	Питание (V)	Дальность (m)	Тлк	Сила света (млн.кд)	Угол рассеив.,°	Цоколь	Артикул				
								D	DP	C	CP	RC
SW300/250	250	24	1 140	1,30	4,5	6,5	G6,35	10021300	10102308	10021302	10021303	10021304
SW300/500	500	230	840	0,70	6,0	6,0	GY9,5	10101007	10102315	10021307	10021308	10021309
SW300/650	650	230	890	0,70	5,5	5,5	GX9,5	10021315	10021316	10021317	10021318	10021319
SW300/1000	1 000	230	1 000	1,00	8,5	8,5	GX9,5	10021315	10021316	10021317	10021318	10021319
SW300A/250	250	24	1 000	1,00	4,5	6,5	G6,35	10021320	10102307	10021322	10021323	10102184
SW300A/500	500	230	710	0,50	6,0	6,0	GY9,5	10021325	10102311	10021327	По запросу	10102314
SW300A/650	650	230	890	0,70	5,5	5,5	GX9,5	10021335	10021336	10021337	10021338	10021339
SW300A/1000	1 000	230	840	1,00	8,5	8,5	GX9,5	10021335	10021336	10021337	10021338	10021339

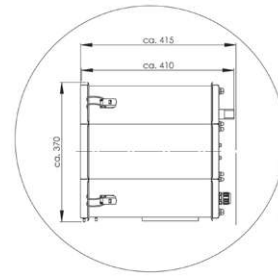
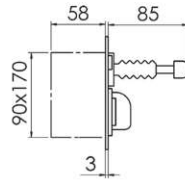
Габаритные размеры (в мм):



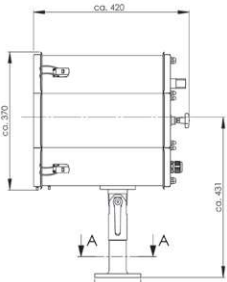
SW300 RC FL20



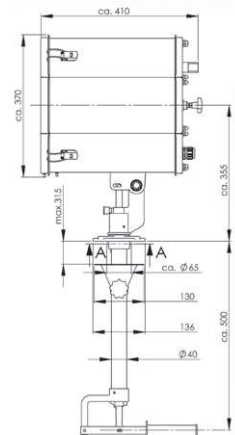
RCU-E пульт дистанционного управления (встраиваемый)



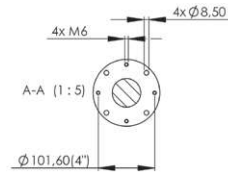
Отличительные размеры и отсутствие маховика регулировки фокуса у модели SW300A



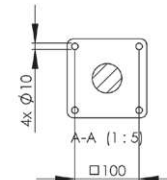
SW300 D



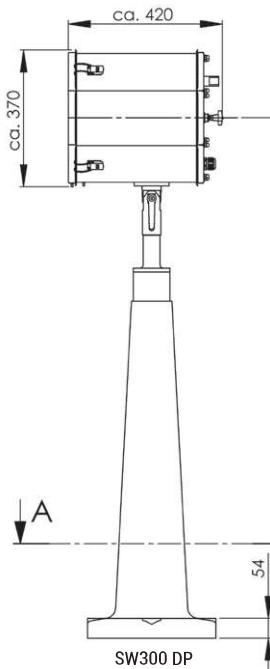
SW300 C



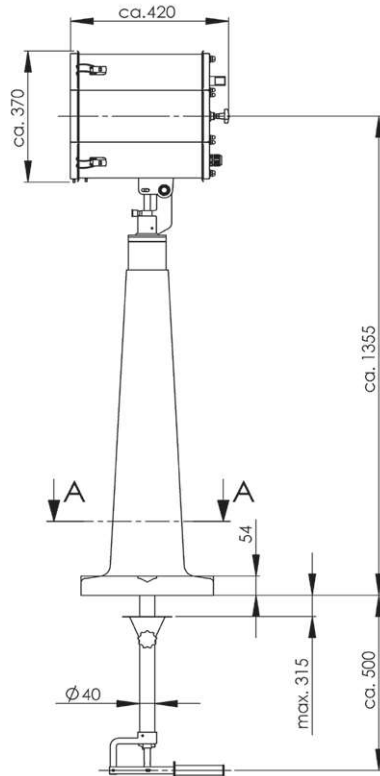
Данные для монтажа основания RC



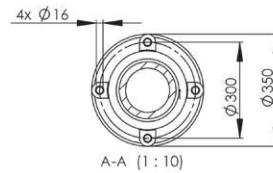
Данные для монтажа основания D



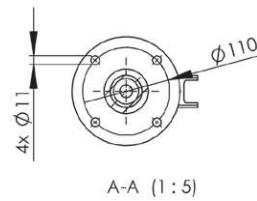
SW300 DP



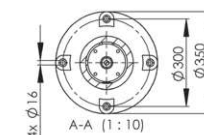
SW300 CP



Данные для монтажа основания DP



Данные для монтажа основания C



Данные для монтажа основания CP

SW300 Лампы

Наименование	Мощность, W	Питание, V	Цоколь	Срок службы, ч	Артикул
64657 HLX 250W	250	24	G6.35	300	012001
64672 500W	500	230	GY9.5	300	624017
64719 650W	650	230	GX9.5	200	638076
64745 1000W	1000	230	GX9.5	200	468611

FR230

Пржектор поисковый галогенный 100W, 150W, 250W, 300W

- полностью выполнен из латуни
- ручная регулировка фокуса
- для галогенной лампы 100W, 150W, 250W и 300W

100W

Описание:

Компактный судовой поисковый прожектор для галогенной лампы с параболическим зеркальным отражателем.

Корпус прожектора полностью выполнен из латуни и дополнительно покрыт порошковой окраской печной закалки. Это придает особую прочность небольшому корпусу, устойчивость к коррозии и воздействию морской воды. Параболический отражатель из зеркального стекла диаметром всего 23 см обеспечивает дальность действия до 1 095 метров.

Прекрасные световые характеристики, компактные размеры, надежная и легко управляемая конструкция необычайно востребованы на судах малого флота, рыболовецких судах, полицейских катерах, скоростных судах береговой охраны, прогулочных теплоходах, а также военных судах.

150W

250W

300W

12V

Источник света: галогенная лампа 100W/G6.35; 150W/250W/300W с цоколем GX6,35 (в комплект поставки не входит)

24V

Рабочее напряжение: 12V, 24V, 230V

230V

Отражатель: параболический зеркальный, Ø 230 мм

IP56

Степень защиты: IP56

Типы монтажа и управления:

D монтаж на палубу

DP монтаж на палубу на пьедестале

C управление из рубки;

CP управление из рубки, на пьедестале

Диапазон поворота:

по горизонтали: 450°

по вертикали: ±40° (D,DP); от -40° до +30° (C,CP)

Рабочая температура: до -50 °C

Регулировка фокуса: от 2° до 15°, наружная ручная с помощью маховика

Вес: 9,8 кг (D); 14,9 кг (DP); 12,1 кг (C); 17,1 кг (CP)

Оснащение: антиослепляющий экран, фронтальная панель из закаленного стекла с накидными винтами крепления, поставляется с заранее подведенным кабелем

Дополнительно: хромированное покрытие; нагревательный элемент барана; нестандартные размеры рычага управления, монтажного основания или пьедестала

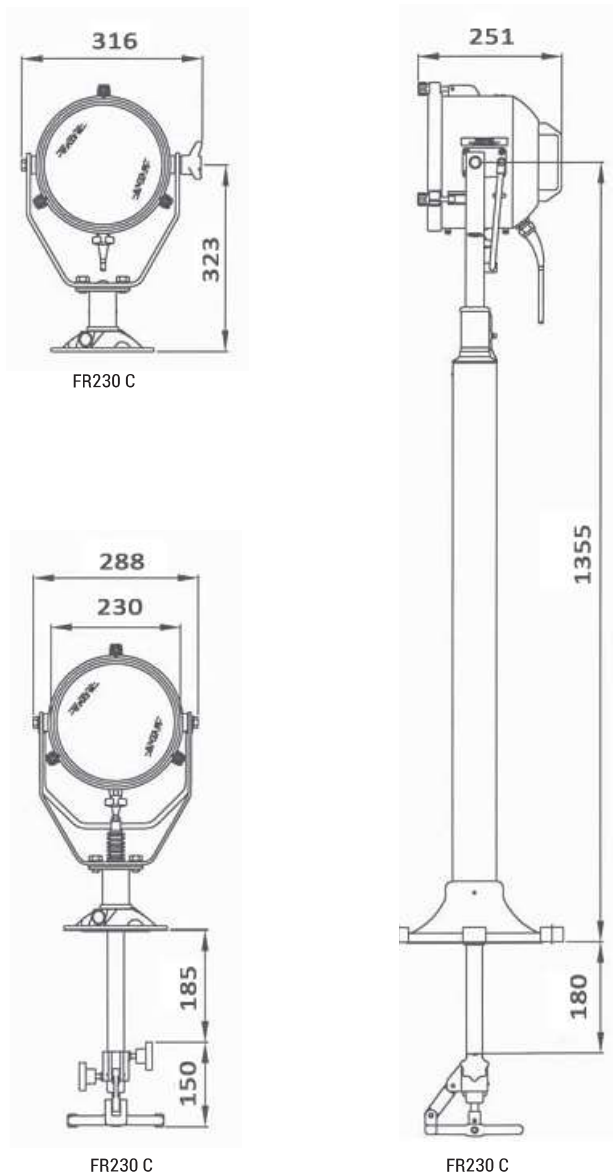


FR230 D

FR230 Прожекторы

Тип	Мощность (W)	Питание (V)	Дальность (m)	Тлк	Сила света (млн.кд)	Угол рассеив.,°	Цоколь	Артикул			
								D	DP	C	CP
FR230	100	12	643		0,41	2,0	GX 6.35	A2808	A2807	A2810	A2809
FR230	150	24	784		0,61	2,0	GX 6.35	A2808	A2807	A2810	A2809
FR230	250	24	1 095		1,2	2,0	GX 6.35	A2808	A2807	A2810	A2809
FR230	300	230	888		0,79	4,9	GX 6.35	A2897	A2904	A2902	A2903

Габаритные размеры (в мм):



Данные для монтажа основания:

D, C – 3 отверстия диаметром 11 мм равноудаленные друг от друга по окружности диаметром 154 мм
 DP, CP – 4 отверстия диаметром 12,5 мм равноудаленные друг от друга по окружности диаметром 270 мм.
 Центральное отверстие для рычага управления диаметром 75 мм для C и CP

FR230 Лампы

Наименование	Мощность, W	Питания, V	Цоколь	Срок службы, ч	Артикул
Halogen 100W	100	12	G6.35	2000	D9848
64642 HLX 150W	150	24	G6.35	300	012025
64657 HLX 250W	250	24	G6.35	300	012001
64515 300 W	300	220	GX6.35	15	746153
64515 300 W	300	220	GX6.35	75	746191

SW200

Прожектор поисковый галогенный 100W, 150W, 250W

- корпус из нержавеющей стали
- быстрозажимные клипсы для передней панели
- версия с дистанционным управлением

100W

150W

250W

24V

IP56

Описание:

Компактный судовой поисковый прожектор для галогенной лампы с параболическим отражателем диаметром 200 мм для небольших судов.

Корпус изготовлен из нержавеющей стали с покрытием порошковой окраской печной закалки. Это придает дополнительную устойчивость к коррозии и воздействию морской воды.

Элегантный дизайн, прекрасные световые характеристики, надежная конструкция, простота обслуживания и компактный размер позволяют использовать данный прожектор в различных условиях эксплуатации на море, реке и суше.

Источник света: галогенная лампа 100W/150W/250W с цоколем G6.35 (в комплект поставки не входит)

Рабочее напряжение: 24V

Отражатель:

параболический зеркальный, Ø 200 мм
мод. А – полированный алюминий, Ø 200 мм

Степень защиты: IP56.

Типы монтажа и управления:

D монтаж на палубу

C управление из рубки;

RC электрическое управление (пульт управления входит в комплект)

Диапазон поворота:

по горизонтали: 360°(D, C); 330°(RC-FL20)

по вертикали: ±65°(D); ±35°(C); от +50° до -70°(RC-FL20)

Рабочая температура: от -25 °C до +45 °C

Регулировка фокуса: наружная ручная; мод. А – фокус фиксированный

Вес: 3 кг

Оснащение: антиослепляющий экран, фронтальная панель из закаленного стекла, быстрозажимные клипсы, заранее подведенный кабель

Одобрение: ABS, GL, PMPC

Дополнительно: нагревательный элемент поворотного устройства RC гибкие кабели для соединения SW200 и FL20; питание 12V



SW200 D



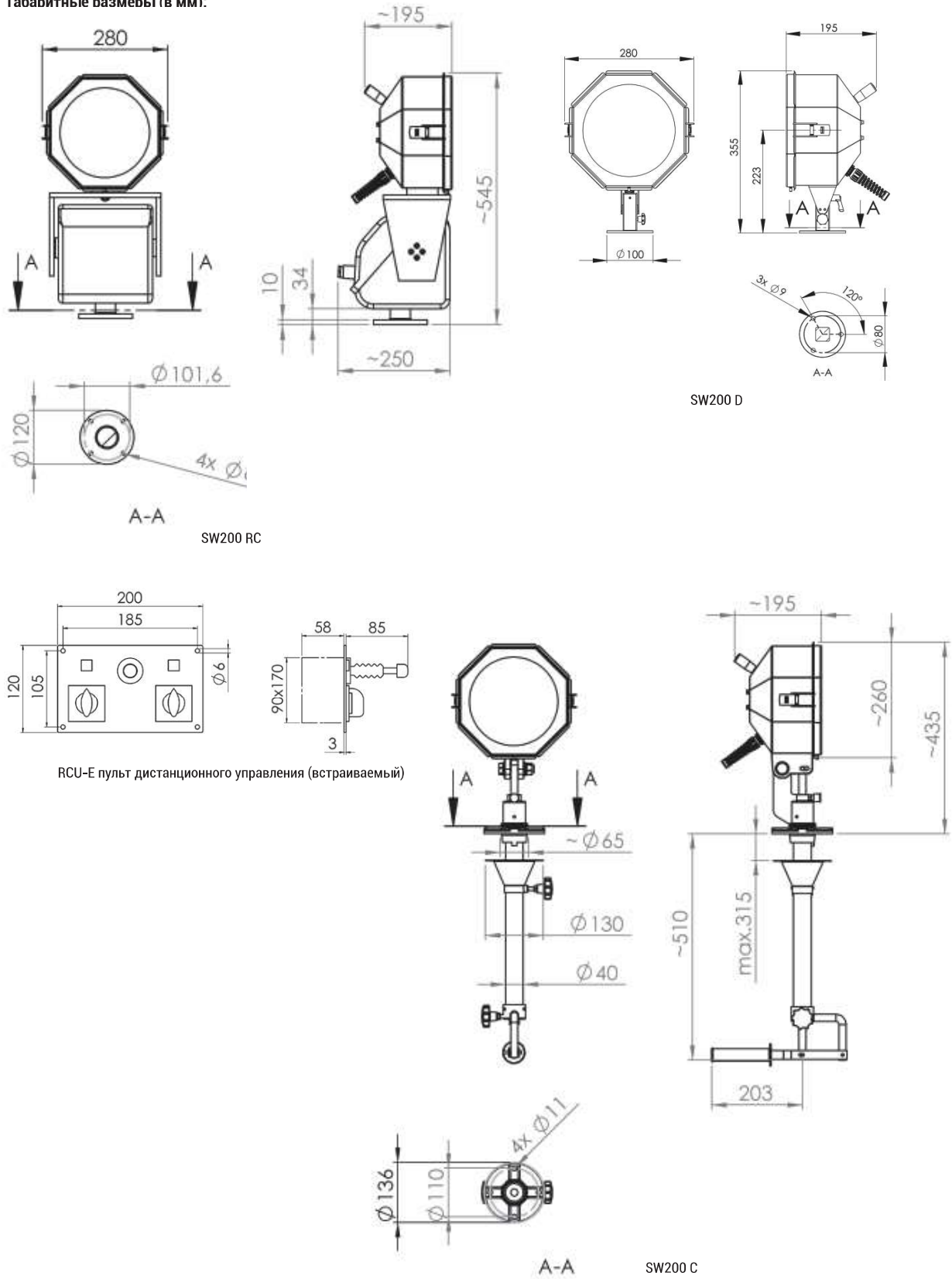
Поворотное устройство дистанционного управления FL-20



Пульт дистанционного управления RCU-E встраиваемого монтажа

Тип	Мощность (W)	Питание (V)	Дальность (м)	1лк	Сила света (млн.кд)	Угол рассеив.,°	Цоколь		Артикул		
							D	C	RC	CP	RC
SW200/100	100	24	648	0.42	3.50	G 6.35	10102373	-	-	10021303	10021304
SW200/150	150	24	692	0.48	5.50	G 6.35	10102374	-	-	10021308	10021309
SW200/250	250	24	848	0.72	6.50	G 6.35	10102375	-	-	10021318	10021319
SW200A/100	100	24	590	0.35	4.00	G 6.35	10102269	10102260	10102263	10021318	10021319
SW200A/150	150	24	630	0.40	6.00	G 6.35	10102270	10102261	10102264	10021323	10102184
SW200A/250	250	24	775	0.60	7.00	G 6.35	10102271	10102262	10102265	По запросу	10102314

Габаритные размеры (в мм):



SW200 Лампы

Наименование	Мощность, W	Питания, V	Цоколь	Срок службы, ч	Артикул
64638 HLX 100W	100	24	G6.35	300	283050
64642 HLX 150W	150	24	G6.35	300	012025
64657 HLX 250W	250	24	G6.35	300	012001

МК1/М12

Пржектор поисковый галогенный 50W, 100W

- корпус из латуни
- наружная регулировка фокуса
- два вида управления и монтажа
- версия с хромированным покрытием

50W

100W

12V

24V

IP65

Описание:

Пржектор судовой поисковый галогенный для небольших судов, катеров и яхт, где к внешнему виду предъявляются такие же высокие требования как и к светотехническим характеристикам и прочности корпуса.

Все детали выполнены из латуни с покрытием порошковой окраской печной закалки белого цвета или хромированным. Модель МК1 имеет съемное основание, а вилка-держатель разработана таким образом, что позволяет направить луч даже вертикально вверх. Пржекторы МК1 и М12 одобрены Департаментом морского транспорта Великобритании для использования на судовых спасательных шлюпках согласно 111 главе поправки 1983 года конвенции S.O.L.A.S.

Источник света: галогенная лампа 50W, 100W с цоколем G6.35 (в комплект поставки не входит)

Питание: 12V, 24V

Отражатель: полированный алюминий

Степень защиты: IP65

Тип монтажа и управления:

МК1 монтаж на палубу
М12 управление из рубки

Диапазон поворота:

по горизонтали: 360°
по вертикали: МК1 ± 90°, М12 ± 13,5°

Регулировка фокуса: наружная ручная с помощью маховика

Вес: МК1 – 3,0 кг, М12 – 2,9 кг

Оснащение: фронтальная панель из закаленного стекла; МК1 – отсоединяемое основание

Дополнительно: хромированное покрытие; окраска в любой цвет; латунное покрытие (только МК1)

Данные для монтажа основания:

3 отверстия диаметром 6,4 мм
равноудаленные друг от друга по окружности диаметром 108 мм
Центральное отверстие для рычага управления диаметром 45 мм

МК1, МК2 Пржекторы

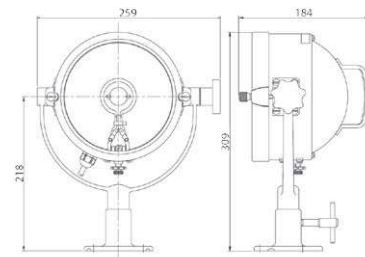
Тип	Мощность (W)	Питание (V)	Дальность (m)	Сила света (млн.кд)	Угол рассеив., °	Цоколь	Артикул (серый)	Артикул (хром)
МК1	50	12	405	0,16	3,4	G 6,35	A2200	A2201
	100	12	492	0,24	4,6	G 6,35		
	100	24	438	0,19	4,7	G 6,35		
МК2	50	12	405	0,16	3,4	G 6,35	A2198	A2199
	100	12	492	0,24	4,6	G 6,35		
	100	24	438	0,19	4,7	G 6,35		

МК1, МК2 Лампы

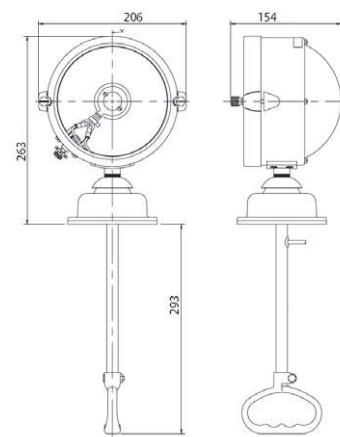
Наименование	Мощность, W	Питание, V	Цоколь	Срок службы, ч	Артикул
Halogen 100W	50	12	G6.35	3000	D4051
Halogen 100W	100	12	G6.35	2000	D9848
Halogen 100W	100	24	G6.35	2000	D9850



МК1/МК2



МК1



МК2

M9/M10

Прожектор поисковый галогенный 50W, 100W

- диапазон поворота по горизонтали 360°
- два вида управления и монтажа
- дальность действия 400 метров при мощности лампы всего 50W

50W

100W

12V

24V

IP65

Описание:

Прожектор судовой поисковый галогенный для установки на маломерные суда, катера и лодки с корпусом из коррозионно-стойкого алюминиевого сплава с высококачественным отражателем из полированного алюминия высокой очистки.

Прожекторы M9&M10 идеально подходят для применения на небольших судах, где важными факторами являются не только оптимальные световые характеристики и долгий срок службы, но и внешний вид прожектора.

Прожекторы M9 и M10 одобрены Департаментом морского транспорта Великобритании для использования на судовых спасательных шлюпках судов согласно 111 главе поправки 1983 года конвенции S.O.L.A.S.

Источник света: галогенная лампа 50W, 100W с цоколем G6.35 (в комплект поставки не входит)

Питание: 12V, 24V

Отражатель: полированный алюминий

Степень защиты: IP65

Тип монтажа и управления:

M9 – монтаж на палубу

M10 – управление из рубки

Диапазон поворота:

по горизонтали: 360°

по вертикали: ±35°

Регулировка фокуса: фиксированный фокус

Вес: M9 – 1,7 кг; M10 – 2,2 кг

Оснащение: фронтальная панель из закаленного стекла

Данные для монтажа основания:

3 отверстия диаметром 6,4 мм

равноудаленные друг от друга по окружности диаметром 108 мм

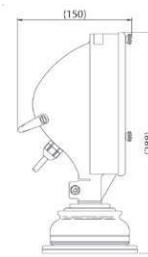
Центральное отверстие для рычага управления диаметром 45 мм



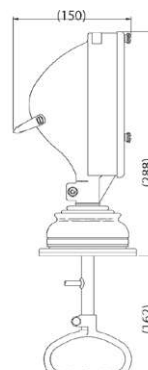
M9/M10



M9



M10



MK1, MK2 Прожекторы

Тип	Мощность (W)	Питание (V)	Дальность (m)	Сила света (млн.кд)	Угол рассеив., °	Цоколь	Артикул (белый)	Артикул (хром)
MK9	50	12	405	0,16	3,4	G 6.35	A2060	A2059
	100	12	492	0,24	4,6	G 6.35		
	100	24	438	0,19	4,7	G 6.35		
MK10	50	12	405	0,16	3,4	G 6.35	A2085	A2084
	100	12	492	0,24	4,6	G 6.35		
	100	24	438	0,19	4,7	G 6.35		

M9, M10 Лампы

Наименование	Мощность, W	Питание, V	Цоколь	Срок службы, ч	Артикул
Halogen 100W	50	12	G6.35	3000	D4051
Halogen 100W	100	12	G6.35	2000	D9848
Halogen 100W	100	24	G6.35	2000	D9850

FH560

Пржектор поисковый металлогалогенный 1200W, 2500W

- рабочая температура до -50°C
- регулируемый фокус
- несколько видов управления и монтажа

1200W

2500W

230V

IP56

Описание:

Пржектор судовой поисковый для металлогалогенной лампы мощностью 1200W или 2500W с параболическим зеркальным отражателем диаметром 560 мм.

Благодаря использованию металлогалогенной лампы высокой мощности с исключительно высокими световыми характеристиками прожектор стоит в одном ряду с самыми мощными ксеноновыми прожекторами, обеспечивая дальность действия 11,8 километров.

При этом стоимость как металлогалогенового источника света, так и самого прожектора на четверть дешевле ксеноновых аналогов. Изготовлен из прочных износостойких материалов, устойчивых к коррозии и воздействию морской воды, с эмалевым покрытием печной закалки. Горячий перезапуск, не требует период остывания для повторного включения. Устойчивый луч высокой интенсивности холодного белого света прекрасно подходит для обнаружения потенциально опасных препятствий, таких как низколежащие айсберги, при судождении в районах Крайнего Севера.

Источник света: металлогалогенная лампа 1200W или 2500W с цоколем G38 (входит в комплект)

Рабочее напряжение: 230V

Отражатель: параболический зеркальный, \varnothing 560 мм

Степень защиты: IP56 прожектор, IP66 блок питания PSU

Типы монтажа и управления:

D монтаж на палубу

DP монтаж на палубу на пьедестале

C управление из рубки

CP управление из рубки, на пьедестале

RC электрическое управление (пульт управления входит в комплект)

Диапазон поворота:

по горизонтали: 450° (D, DP, C, CP); 385° (RC)

по вертикали: от -20° до $+40^{\circ}$ (D, DP) от -40° до $+30^{\circ}$ (C, CP);

от -35° до $+30^{\circ}$ (RC)

Рабочая температура: -50°

Регулировка фокуса: дистанционная (RC) от 3° узкий луч до 10° широкий луч; Для RC – стандарт; для D, DP, C, CP – по запросу

Вес: 1200W – 33 кг (D) 44 кг (DP), 39 кг (C), 53 кг (CP), 68 кг (RC); 23 кг блок питания PSU 1200W; 2500W – 52 кг (D) 63 кг (DP), 58 кг (C), 72 кг (CP), 68 кг (RC); 30 кг блок питания PSU 2500W

Оснащение: антиослепляющий экран, фронтальная панель из закаленного стекла с быстрозажимными клипсами; нагревательный элемент поворотного устройства RC; нагревательный элемент барабана; контрольная панель с регулировкой фокуса, многоуровневым управлением скоростью поворота $1-23^{\circ}/\text{сек}$ (гориз.), $1-8^{\circ}/\text{сек}$ (верт.) и кнопкой вкл./выкл.; управление по протоколу RS485; поставляется с заранее подведенным кабелем

Дополнительно: пьедестал высотой 1 метр для версии с дистанционным управлением (RC); дополнительный пульт управления (Slave panel)



FH560 RC

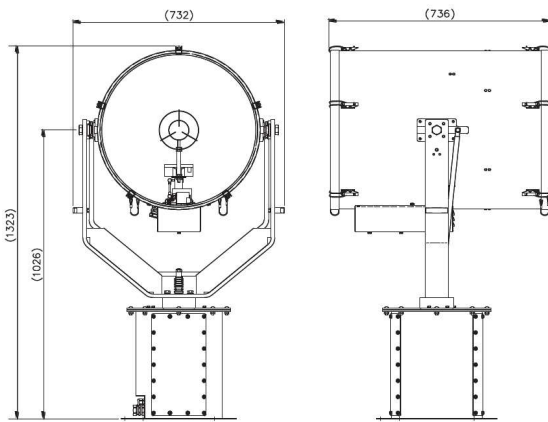


Пульт дистанционного управления

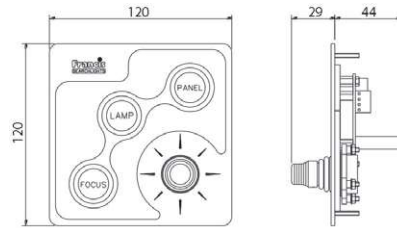
FH560 Пржекторы

Тип	Мощность (W)	Питание (V)	Дальность (м)	1лк	Сила света (млн.кд)	Угол рассеив., $^{\circ}$	Цоколь	Артикул				
								D	DP	C	CP	RC
FH560	1200	230	8191		67	3	G38	A2884	По запросу	По запросу	По запросу	A7140
FH560	2500	230	11 870		141	3	G38	A2899	A2909	A2908	A2910	A7142

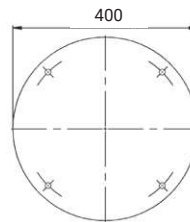
Габаритные размеры (в мм):



FH560 RC

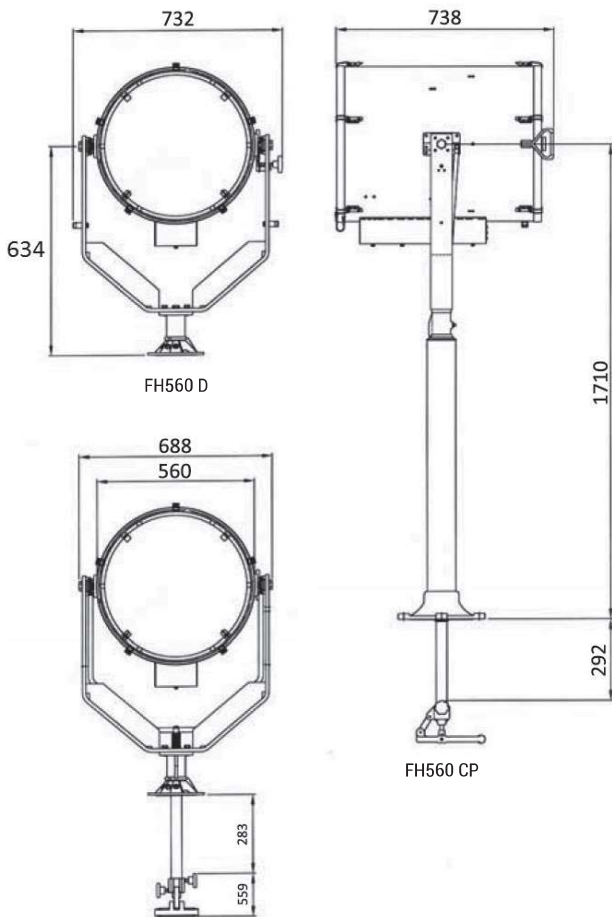


Пульт дистанционного управления

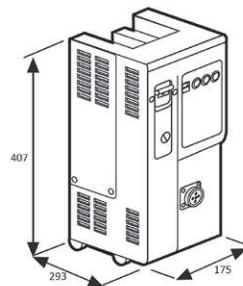


Данные для монтажа основания RC:

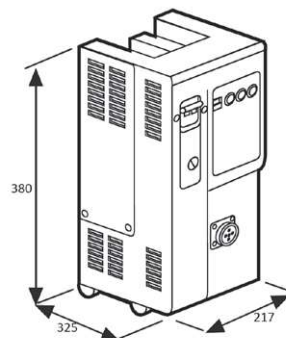
4 отверстия диаметром 12,5 мм равноудаленные друг от друга по окружности диаметром 350 мм



FH560 C



Блок питания PSU для лампы 1200W



Блок питания ксеноновой лампы 2kW

Данные для монтажа основания:

D, C – 3 отверстия диаметром 11 мм равноудаленные друг от друга по окружности диаметром 174 мм
 DP, CP – 4 отверстия диаметром 12,5 мм равноудаленные друг от друга по окружности диаметром 270 мм.
 Центральное отверстие для рычага управления диаметром 53 мм для C и CP

FH560 Лампы

Наименование	Мощность, W	Цоколь	Срок службы, ч	Артикул
М/Н 1200W	1200	G38	1000	D15746
М/Н 2500W	2500	G38	500	D20194

SH450

Пржектор поисковый металлогалогенный 1200W

- корпус из нержавеющей стали
- горячий перезапуск
- быстрозажимные клипсы для передней панели
- несколько видов управления и монтажа

1200W

230V

IP56

Описание:

Пржектор судовой поисковый SH450 для металлогалогенной лампы мощностью 1200W с параболическим зеркальным отражателем диаметром 450 мм.

Металлогалогенные прожекторы являются прекрасной альтернативой дорогостоящим ксеноновым прожекторам. Благодаря высоким световыми характеристикам и стоимости в полтора – два раза ниже ксеноновых аналогов, металлогалогенные прожекторы SH450 находят все более широкое применение не только в судостроении, но и в системах безопасности гражданских объектов, временного освещения территорий при чрезвычайных ситуациях, охраны периметра значимых объектов.

Пржектор изготовлен из прочных износостойких материалов, устойчивых к коррозии и воздействию морской воды, с эмалевым покрытием печной закалки. Оснащен горячим перезапуском, не требует периода остывания для повторного включения.

Источник света: металлогалогенная лампа 1200W (входит в комплект)

Рабочее напряжение: 230V

Отражатель: параболический зеркальный, Ø 450 мм

Степень защиты: IP56 прожектор, IP54 блок питания PSUH

Типы монтажа и управления:

D монтаж на палубу

DP монтаж на палубу на пьедестале

C управление из рубки;

CP управление из рубки, на пьедестале

RC электрическое управление (пульт управления встраиваемого монтажа входит в комплект)

Диапазон поворота:

по горизонтали: 360°

по вертикали: от -35° до +40° (D, DP), ±30°(C, CP); от -30° до +20°(RC)

Рабочая температура: -50 °C

Регулировка фокуса: фиксированный фокус

Вес: 35 кг (D), 45 кг (DP), 36 кг (C), 47 кг (CP), 60 кг (RC), 15 кг блок питания PSUH 1200W

Оснащение: антиотражающий экран, фронтальная панель из закаленного стекла, быстрозажимные клипсы, блок зажигания, блок питания ксеноновой лампы PSUH наружного исполнения; нагревательный элемент поворотного устройства RC; нагревательный элемент барабана для работы до -50 °C; поставляется с заранее подведенным кабелем

Одобрение: ABS, GL, PMPC

Дополнительно: пульт дистанционного управления накладного монтажа RCU-A; блок питания ксеноновой лампы PSUH для помещений



SH450D



Поворотное устройство FL51

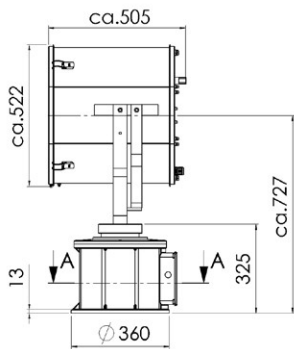


Пульт дистанционного управления RCU-E

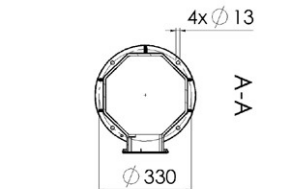
SH450 Пржекторы

Тип	Мощность (W)	Питание (V)	Дальность (m)	1лк	Сила света (млн.кд)	Угол рассеив, °	Цоколь	Артикул				
								D	DP	C	CP	RC
SH450	1200	230	4 100	17.0	5.0	SFc15.5-6	10021078	10101973	10100830	10021010	10021002	

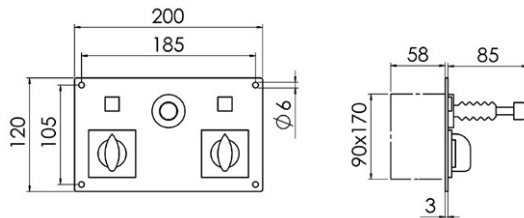
Габаритные размеры (в мм):



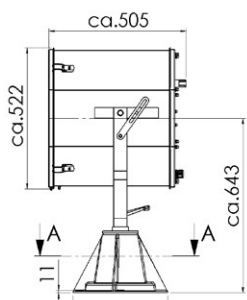
SH450 RC



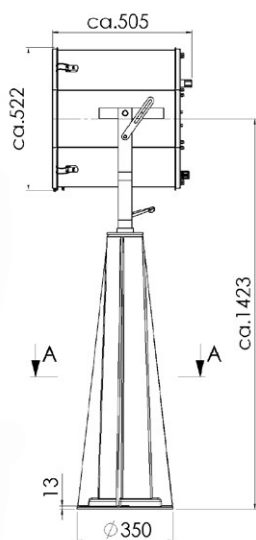
Данные для монтажа основания RC



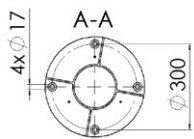
RCU-E пульт дистанционного управления (встраиваемый)



SH450 D



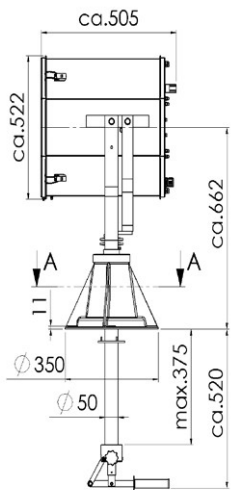
SH450 DP



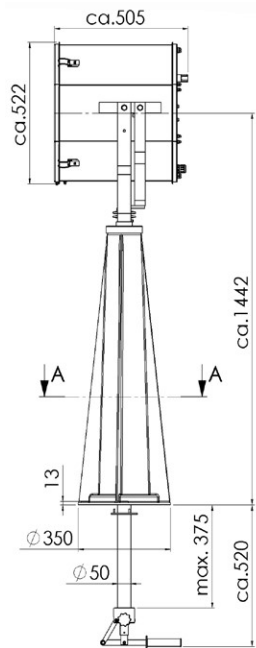
Данные для монтажа основания D и DP



Блок питания PSUH 1200W
Размеры: 360x380x220



SH450 C



SH450 CP

Данные для монтажа основания C и CP

SH450 Лампы

Наименование	Мощность, W	Цоколь	Срок службы, ч	Артикул
NMI 1200W DXS	1200	SFc15.5-6	1000	931153

FN380

Пржектор поисковый металлогалогенный 1200W

- регулируемый фокус
- несколько видов управления и монтажа
- горячий перезапуск

1200W

230V

IP56

Описание:

Пржектор судовой поисковый для металлогалогенной лампы мощностью 1200W с параболическим зеркальным отражателем диаметром 380 мм.

Благодаря использованию высокоэффективной металлогалогенной лампы с высокими световыми характеристиками прожектор FN380 по дальности действия сравним с ксеноновыми. При этом стоимость как металлогалогенового источника света, так и самого прожектора намного дешевле ксеноновых аналогов.

Пржектор изготовлен из прочных износостойких материалов, устойчивых к коррозии и воздействию морской воды, с эмалевым покрытием печной закалки. Горячий перезапуск, не требуется период остывания для повторного включения. Устойчивый луч высокой интенсивности холодного белого света прекрасно подходит для обнаружения потенциально опасных препятствий, таких как низколежащие айсберги, при судовождении в районах Крайнего Севера, для использования на патрульных и таможенных катерах, в комплексной системе охраны периметра.

Источник света: металлогалогенная лампа 1200W/G38 (входит в комплект)

Рабочее напряжение: 230V

Отражатель: параболический зеркальный, Ø 380 мм

Степень защиты:

IP56 прожектор
IP66 поворотное устройство
IP66 блок питания PSU

Типы монтажа и управления:

D монтаж на палубу
DP монтаж на палубу на пьедестале
C управление из рубки;
CP управление из рубки, на пьедестале
RC электрическое управление (пульт управления входит в комплект)

Диапазон поворота:

по горизонтали: 450° (D, DP, C, CP); 385° (RC)
по вертикали: ±40° (D, DP); от -40° до +30° (C, CP); от -35° до +30° (RC)

Рабочая температура: до -50 °C

Регулировка фокуса:

ручная (D, DP, C, CP) от 2° узкий луч до 18° широкий луч
дистанционная (RC) от 2° узкий луч до 10° широкий луч

Вес: 33 кг (D); 37 кг (DP); 35 кг (C); 39 кг (CP); 50 кг (RC); 23 кг блок питания PSU 1200W

Оснащение: антистатический экран, фронтальная панель из закаленного стекла с быстрозажимными клипсами; нагревательный элемент поворотного устройства RC; нагревательный элемент барабана; контрольная панель с регулировкой фокуса, многоуровневым управлением скоростью поворота 1–23°/сек (гориз.), 1–8°/сек (верт.) и кнопкой вкл./выкл.; управление по протоколу RS485; поставляется с заранее подведенным кабелем

Дополнительно: пьедестал высотой 1 метр для версии с дистанционным управлением (RC); дополнительный пульт управления (Slave panel); версия с лампой EmArc® 600W; версия Twin Head (версия с двумя барабанами, UV + стандартный рассеиватель)



FN380 RC



FN380 D

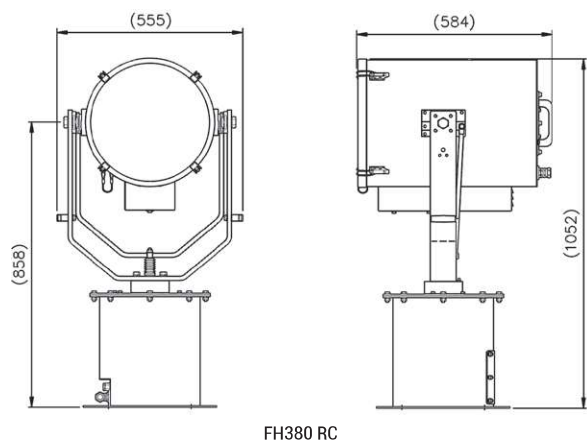


Пульт дистанционного управления

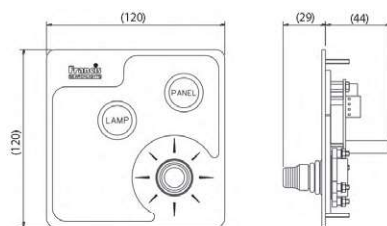
FN380 Пржекторы

Тип	Мощность (W)	Питание (V)	Дальность (m)	Тлк	Сила света (млн.кд)	Угол рассеив.,°	Цоколь	Артикул				
								D	DP	C	CP	RC
FN380	1200	230	5 805		33.7	2.0	G38	A2872	A2874	A2873	A2875	A7138

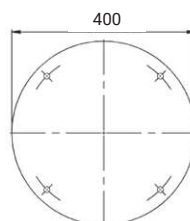
Габаритные размеры (в мм):



FH380 RC

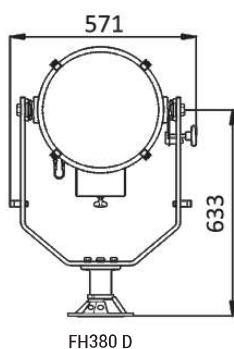


Пульт дистанционного управления (джойстик)

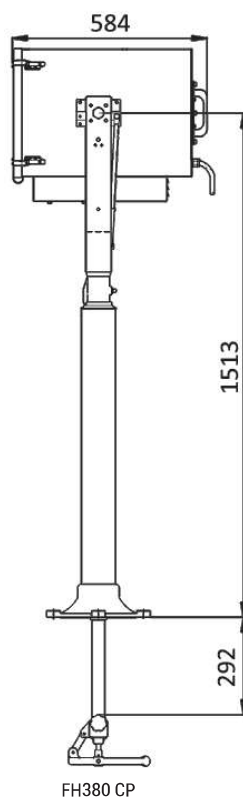


Данные для монтажа основания RC:

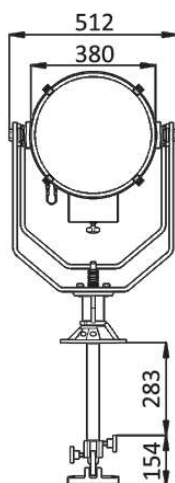
4 отверстия диаметром 12,5 мм
равноудаленные друг от друга
по окружности диаметром 350 мм.



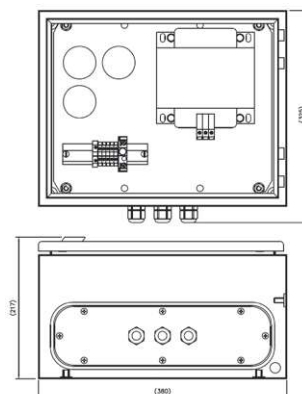
FH380 D



FH380 CP



FH380 C



Блок питания PSU 1200W

Данные для монтажа основания:

D, C – 3 отверстия диаметром 11 мм равноудаленные друг от друга по окружности диаметром 174 мм
DP, CP – 4 отверстия диаметром 12,5 мм равноудаленные друг от друга по окружности диаметром 270 мм.
Центральное отверстие для рычага управления диаметром 53 мм для C и CP

FH380 Лампы

Наименование	Мощность, W	Цоколь	Срок службы, ч	Артикул
NMI 1200W SEL XS	1200	G38	1000	D15746

SH400

Пржектор поисковый металлогалогенный 575W

- корпус из нержавеющей стали
- горячий перезапуск
- несколько видов управления и монтажа
- 2 варианта поворотного устройства для дистанционного управления RC

575W

230V

IP56

Описание:

Пржектор судовой поисковый SH400 для металлогалогенной лампы мощностью 575W с параболическим зеркальным отражателем диаметром 400 мм.

Металлогалогенные прожекторы являются прекрасной альтернативой дорогостоящим ксеноновым прожекторам. Благодаря высоким световыми характеристикам и стоимости в полтора – два раза ниже ксеноновых аналогов, металлогалогенные прожекторы SH400 находят все более широкое применение не только в судостроении, но и в системах безопасности гражданских объектов, временного освещения территорий при чрезвычайных ситуациях, охраны периметра значимых объектов.

Пржектор изготовлен из прочных износостойких материалов, устойчивых к коррозии и воздействию морской воды, с эмалевым покрытием печной закалки. Оснащен горячим перезапуском, не требует периода остывания для повторного включения. Версии с дистанционным управлением RC можно устанавливать на потолок.

Источник света: металлогалогенная лампа 575W (входит в комплект)

Рабочее напряжение: 230V

Отражатель: параболический зеркальный, Ø 400 мм

Степень защиты: IP56 прожектор, IP54 блок питания PSUH

Типы монтажа и управления:

D монтаж на палубу

DP монтаж на палубу на пьедестале

C управление из рубки

CP управление из рубки, на пьедестале

RC электрическое управление (пульт управления встраиваемого монтажа входит в комплект)

Диапазон поворота:

по горизонтали: 360°(D, DP, C, CP, RC-FL51); 330°(RC-FL20)

по вертикали: от -35° до +40° (D, DP), ±30°(C, CP); от -30° до +20°(RC-FL51); от -45° до +110°(RC-FL20)

Рабочая температура: -50 °C

Регулировка фокуса: фиксированный фокус

Вес: 33 кг (D), 39 кг (DP), 37 кг (C), 48 кг (CP), 39 кг (RC-FL20), 37 кг (RC-FL51), 15 кг блок питания PSUH 575W

Оснащение: антистлепляющий экран, фронтальная панель из закаленного стекла, быстрозажимные клипсы, блок зажигания, блок питания ксеноновой лампы PSUH наружного исполнения; нагревательный элемент поворотного устройства RC; нагревательный элемент барабана для работы до -50 °C; поставляется с заранее подведенным кабелем

Одобрение: ABS, GL, PMPC

Дополнительно: пульт дистанционного управления накладного монтажа RCU-A; блок питания ксеноновой лампы PSUH для помещений



SH400D



FL-51



FL-20

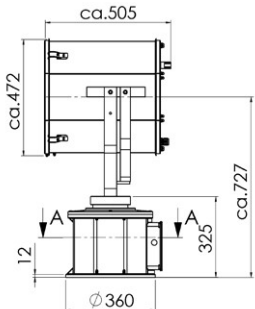


Пульт дистанционного управления RCU-E

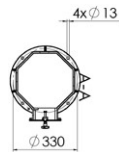
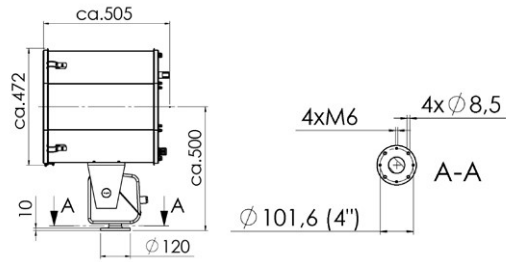
SW300 Прожекторы

Тип	Мощность (W)	Питание (V)	Дальность (м)	1лк	Сила света (млн.кд)	Угол рассеив., °	Цоколь	Артикул				
								D	DP	C	CP	RC-FL20
SH400	575	230	3 460	12.0	6.0	SFc 10-4	10021011	10101972	10021074	10102335	10021076	10021077

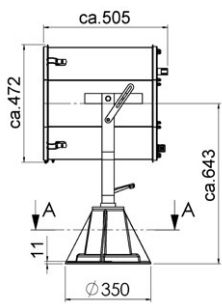
Габаритные размеры (в мм):



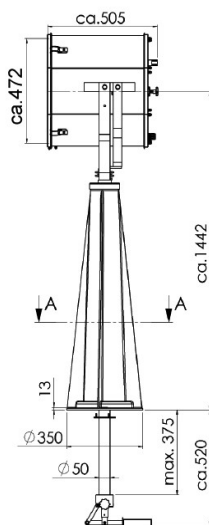
SH400 RC FL51

Данные для монтажа
основания RC FL51

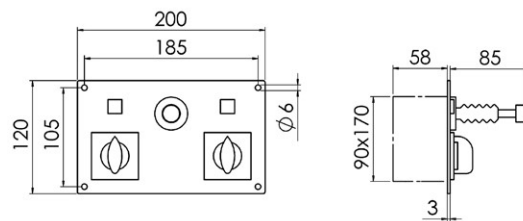
SH400 RC FL20

Данные для монтажа
основания RC FL20

SH400 D



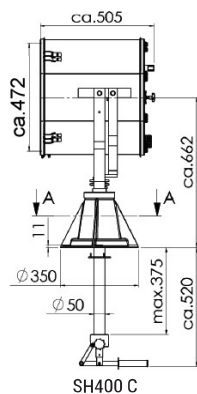
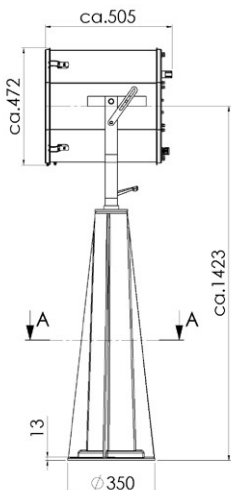
SH400 DP

Данные для монтажа
основания D и DP

RCU-E пульт дистанционного управления (встраиваемый)



Блок питания PSU 575W, размеры: 360x380x220



SH400 C

Данные для монтажа
основания СиСР

SH400 Лампы

Наименование	Мощность, W	Цоколь	Срок службы, ч	Артикул
NMI 575W DXS	575	SFc10-4	1000	285102

FH300

Пржектор поисковый металлогалогенный 575W

- регулируемый фокус
- несколько видов управления и монтажа
- горячий перезапуск

575W

230V

IP56

Описание:

Небольшой, но мощный судовой поисковый прожектор для металлогалогенной лампы 575W с прекрасными световыми характеристиками. Параболический зеркальный отражатель диаметром всего 300 мм обеспечивает устойчивый луч с дальностью действия 3,68 километров. Изготовлен из латуни и нержавеющей стали, устойчив к коррозии и воздействию морской воды, дополнительно покрыт эмалевым покрытием печной закалки. Несмотря на небольшие размеры, прожектор FH300 обладает набором лучших технических характеристик: регулировка фокуса, нагревательные элементы для работы при низких температурах, несколько видов управления и монтажа. Сочетание компактных размеров с высокими световыми характеристиками дает возможность широкого использования прожектора FH300: патрульные и таможенные катера, скоростные суда береговой охраны, системы охраны периметра гражданских сооружений и архитектурная подсветка высотных зданий.

Источник света: металлогалогенная лампа 575W/G22 (входит в комплект)

Рабочее напряжение: 230V

Отражатель: параболический зеркальный, Ø 300 мм

Степень защиты:

IP56 прожектор
IP66 поворотное устройство
IP66 блок питания PSU

Типы монтажа и управления:

D монтаж на палубу
DP монтаж на палубу на пьедестале
C управление из рубки;
CP управление из рубки, на пьедестале
RC электрическое управление (пульт управления входит в комплект)

Диапазон поворота

по горизонтали: 450° (D, DP, C, CP); 385° (RC)
по вертикали: от -25° до +35° (D, DP, C, CP); от -40° до +35° (RC)

Рабочая температура: до -50 °C

Регулировка фокуса: ручная (D, DP, C, CP) от 2.5° узкий луч до 15° широкий луч; дистанционная (RC) от 2.5° узкий луч до 10° широкий луч.

Вес: 17 кг (D); 21 кг (DP); 19 кг (C); 23 кг (CP); 50 кг (RC); 10 кг блок питания PSU 575W

Оснащение: антистатический экран, фронтальная панель из закаленного стекла с быстрозажимными клипсами; нагревательный элемент поворотного устройства RC; нагревательный элемент барабана; контрольная панель с регулировкой фокуса, многоуровневый управлением скоростью поворота 1-19°/сек (гориз.), 1-6°/сек (верт.) и кнопкой вкл./выкл.; управление по протоколу RS485; поставляется с заранее подведенным кабелем

Дополнительно: пьедестал высотой 1 метр для версии с дистанционным управлением (RC); дополнительный пульт управления (Slave panel); версия с лампой EmArc® 350W; версия Oil Spill (UV фильтр); версия Twin Head (версия с двумя барабанами, UV + стандартный рассеиватели)



FH380 RC

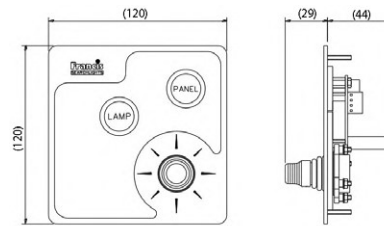
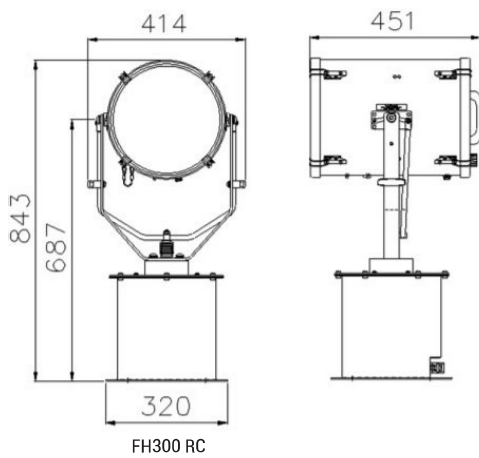


Пульт дистанционного управления

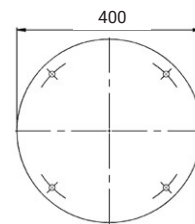
FH300 Прожекторы

Тип	Мощность (W)	Питание (V)	Дальность (m) 1лк	Сила света (млн. кд)	Угол рассеив.,°	Цоколь	Артикул				
							D	DP	C	CP	RC
FH380	575	230	3685	13.6	2.5	G22	A2876	A2878	A2877	A2879	A7136

Габаритные размеры (в мм):

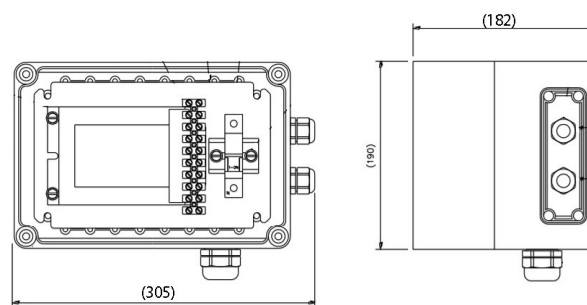
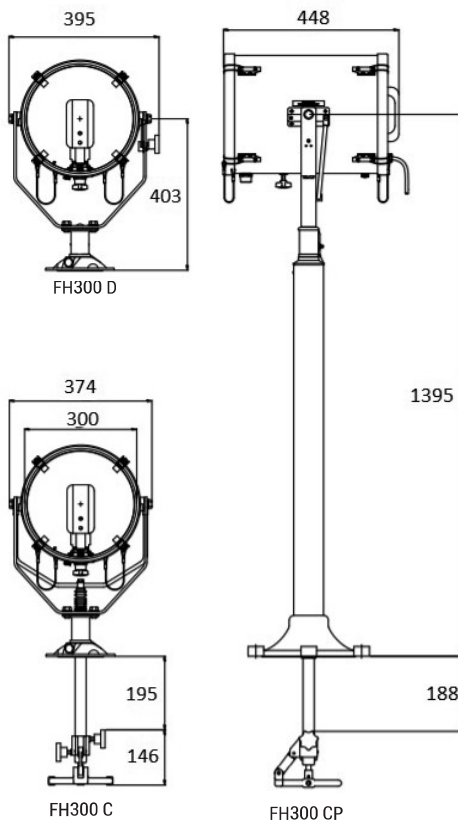


Пульт дистанционного управления (джойстик)



Данные для монтажа основания RC:

4 отверстия диаметром 12,5 мм
равноудаленные друг от друга
по окружности диаметром 350 мм.



Блок питания PSU 5/5W

Данные для монтажа основания:

D, C – 3 отверстия диаметром 11 мм равноудаленные друг от друга по окружности диаметром 154 мм.
DP, CP – 4 отверстия диаметром 12,5 мм равноудаленные друг от друга по окружности диаметром 270 мм.
Центральное отверстие для рычага управления диаметром 40 мм для C и CP

FH300 Лампы

Наименование	Мощность, W	Цоколь	Срок службы, ч	Артикул
М/Н 575W	575	G22	1000	D15764

VOYAGER 2

Пржектор поисковый премиум класса для скоростных судов, катеров и супер яхт

- цвет белый бриллиант или на выбор
- галогенный, ксеноновый и металогалогенный
- управление фокусом и обогрев
- IP66

150W

250W

300W

350W

24V

230V

IP66

Описание:

Пржектор поисковый премиум класса специально разработанный для супер яхт, сторожевых кораблей береговой охраны и высокоскоростных судов.

Современный эстетический дизайн со скругленными углами, выбор цвета окраски до соответствующего дизайну судна. Изготавливается в трех версиях – для галогенной, метало-галогенной и ксеноновой лампы. Корпус и все детали изготовлены из высококачественных материалов, обеспечивающих большой срок службы.

Источник света:

галогенная, метало-галогенная или ксеноновая лампа (входит в комплект поставки)

Мощность: 250W (VH500); 350W (VM500); 100W, 150W и 300W (VX500)

Рабочее напряжение: 24V; 230V

Отражатель: параболический зеркальный

Степень защиты: IP66

Типы монтажа и управления: дистанционное электрическое с регулировкой скорости поворота, новый стационарный пульт управления (джойстик) со светодиодами

Диапазон поворота:

по горизонтали: 350°
по вертикали: ±20°

Рабочая температура: до -50 °C

Регулировка фокуса: Дистанционная (подробные данные по запросу)

Вес: 17 кг

Оснащение: закаленное переднее стекло; нагревательный элемент для предотвращения оледенения и образования конденсата; эмалевое покрытие печной закалки белого цвета (стандарт)

Дополнительно: выбор цвета по желанию заказчика

Данные для монтажа основания:

4 отверстия диаметром 8,2 мм равноудаленные друг от друга по окружности Ø220 мм

Voуager 2 Пржекторы

ТИП	Мощность	Питание	Дальность (м) 1лк	Сила света (млн.кд)	Угол рассеив., °	Артикул
VH500 галоген	250W	24V	1673	2.8	3	A6093
VH500 галоген	250W	230V	1673	2.8	3	A6094
VX500 ксенон	100W	24V	2081	4.3	5	A6124
VX500 ксенон	100W	230V	2081	4.3	5	A6125
VX500 ксенон	150W	24V	2760	7.6	1.5	A6123
VX500 ксенон	150W	230V	2760	7.6	1	A6096
VX500 ксенон	300W	230V	3920	15.4	1	A6097
VM500 металогалоген	350W	230V	4808	23.1	2.5	A6095

Voуager 2 Лампы

Наименование	Мощность, W	Цоколь	Срок службы, ч	Артикул
Halogen lamp	250	GX6.35	300	D9851
Xenon XBO	100	по запросу	3000	D25858
Xenon XBO	150	по запросу	1200	D8151
Xenon XBO	300	по запросу	600	D21908
Em Arc lamp	350	по запросу	2000	C24532-01



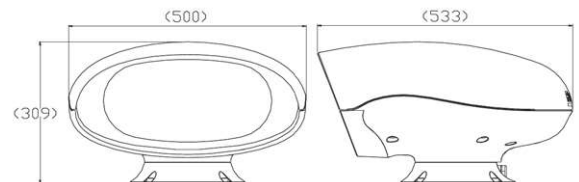
VOYAGER 2



VOYAGER 2 BLUE



Пульт дистанционного управления



FSP300

Прожектор сигнальный галогенный

- все детали из латуни
- отражатель из зеркального стекла
- диапазон мощности от 100W до 1000W
- регулировка луча
- совмещенный оптический и V образный прицел

100W

150W

250W

300W

650W

1000W

12V

24V

230V

IP56

Описание:

FSP300 прожектор судовой сигнальный для галогенных ламп. Предназначен для эксплуатации на большинстве типов морских судов, где требуется постоянное оборудование для дневной и ночной визуальной сигнализации. Поставляется в двух версиях по способу монтажа: на палубу Deck (D) или на пьедестал Deck Pedestal (DP). Все детали изготовлены из латуни с покрытием порошковой окраской печной закалки. Прожектор оснащен механизмом регулировки фокуса и совмещенным цилиндрическим и V образным прицелом. Надежный механизм створок может быть закреплен в открытом положении, позволяя использовать FSP300 как обычный прожектор.

Источник света: галогенная лампа

Мощность: 100W – 1000W

Цоколь: GX6.35; GX9.5

Питание: 12V, 24V, 220 V

Отражатель: параболическое зеркальное стекло, Ø 300 мм

Степень защиты: IP56

Тип монтажа и управления:

D монтаж на палубу
DP монтаж на палубу на пьедестале

Диапазон поворота:

по горизонтали: 360°
по вертикали: ±45°

Рабочая температура: до -50 °C

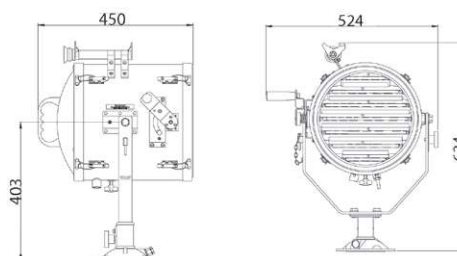
Регулировка фокуса: наружная ручная, от 2° узкий луч до 15° широкий луч

Вес: 19.3 кг (D); 23.9 кг (DP)

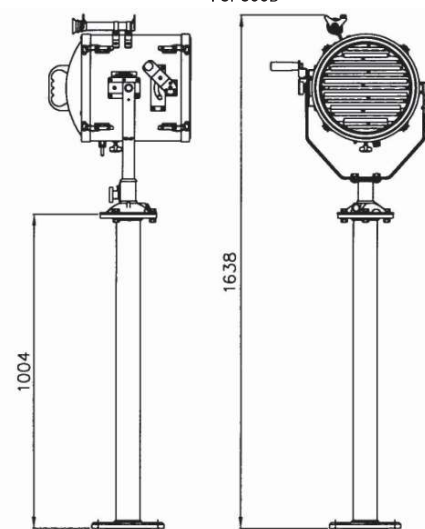
Оснащение: фронтальная панель из закаленного стекла, рама со шторками для передачи сигналов, задняя и фронтальная рама съемные с быстрозажимными клипсами, поставляется с заранее подведенным 3 метровым судовым кабелем



FSP300D



FSP300D



FSP300DP

FSP300 Прожекторы

Тип	Питание	Артикул
FSP300D	12/24V	A4184
FSP300DP	12/24V	A4186
FSP300D	230V	A4185
FSP300DP	230V	A4187
FSP300D (300W)	230V	A4188
FSP300DP (300W)	230V	A4189
FSP300DP (300W)	230V	A4189

FSP300 Характеристики

Питание, V	Мощность, W	Дальность, (м) 1 лк	Сила света (млн.кд)	Угол расс.°	Срок службы лампы	Цоколь	Артикул лампы
12	100	1019	1.0	2.0	2000 ч	GX6.35	D9848
24	150	1106	1.2	2.0	300 ч	GX6.35	D14795
24	250	1298	1.6	3.0	2000 ч	GX6.35	D4695
24	250	1563	2.4	3.0	300 ч	GX6.35	D9851
230	300	580	3.3	3.0	75 ч	GX6.35	D16841
230	650	950	902	5.0	750 ч	GX9.5	D1813
230	1000	1017	1034	5.0	750 ч	GX9.5	D6715

SKS 575

Прожектор метало-галогенный для прохождения Суэцкого канала переносной

- корпус из нержавеющей стали
- автоматическая замена ламп
- горячий перезапуск
- IP68

575W

230V

IP68

Описание:

Прожектор судовой для метало-галогенной лампы 575W с двухсо- ставным параболическим отражателем. Корпус изготовлен из не- ржавеющей стали с эмалевым покрытием печной закалки. Устой- чивые световые характеристики, надежная конструкция, простота обслуживания отвечают всем требованиям, установленным для судов при прохождении Суэцкого канала.

В прожекторах установлены две лампы, одна рабочая и одна за- пасная. Система автоматической замены ламп позволяет в случае выхода из строя основной лампы произвести установку запасной лампы незамедлительно.

Прожектор SKS575 может использоваться в качестве обычного поискового прожектора.

Максимальный световой поток через 45 секунд после включения. Горячий перезапуск, не требует периода остывания.

Технические характеристики:

Источник света: метало-галогенная лампа 575W/SFc10-4 (основ- ная + запасная, входят в комплект поставки)

Рабочее напряжение: 230V

Отражатель: параболический зеркально полированный алюми- ний, двухсоственной

Степень защиты: IP68 прожектор (выдерживает давление до 0,25 бар в теч.30 мин), IP56 блок питания PSU

Типы монтажа и управления: переносной, ручное управление

Диапазон поворота:

по горизонтали: 360°

по вертикали: +40° до -35°

Рабочая температура: от -25 °C до +45 °C

Регулировка фокуса: ручная с помощью маховика

Вес: 40 кг

Характеристики луча: одиночный луч -5-10°, двойной луч секция- ми по 5° с темной серединой 0-10°

Оснащение: антиослепляющий экран, фронтальная панель из за- каленного стекла, быстро-зажимные клипсы, механизм автома- тической замены ламп, поставляется с заранее подведенным кабелем, клапан для компенсации давления

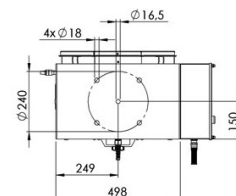
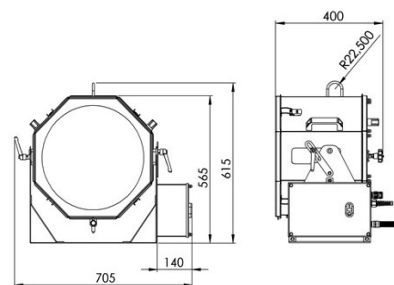
Одобрение: ABS, GL PMPC



SKS 575



SKS 575



Блок питания PSUH 575W

SKS 575 Прожекторы

Тип	Мощность (W)	Питание (V)	Дальность (м) 1лк	Сила света (млн.кд)	Цоколь	Угол рассеив, °/100	Артикул
SKS 575	575	230	3 200	4.0	SFc10-4	10°/2x5	10101147

SKS 575 Лампы

Наименование	Мощность, W	Цоколь	Срок службы, ч	Артикул
HMI 575W DXS	575	SFc10-4	1000	285102

FL710

Прожектор галогенный для прохождения Суэцкого канала

- корпус из нержавеющей стали
- автоматическая замена ламп
- внешняя регулировка угла рассеивания

2000W

3000W

230V

IP56

Описание:

Прожектор судовой для галогенной лампы мощностью 2000W или 3000W с двухсоставным параболическим отражателем. Изготовлен из прочных износостойких материалов, устойчивых к коррозии и воздействию морской воды с эмалевым покрытием печной заделки. Устойчивые световые характеристики, надежная конструкция, простота обслуживания отвечают всем требованиям установленным для судов при прохождении Суэцкого канала.

В прожекторах установлены две лампы, одна рабочая и одна запасная. Система автоматической замены ламп позволяет в случае выхода из строя основной лампы произвести установку запасной лампы незамедлительно.

Прожектор FL710 может использоваться в качестве обычного прожектора.

Источник света: галогенная лампа 2000W/G38 или 3000W/G38 (в комплект поставки не входит)

Рабочее напряжение: 230V

Отражатель: параболический зеркальный, двухсоставной.

Степень защиты: IP56.

Типы монтажа и управления: D монтаж на палубу

Диапазон поворота:

по горизонтали: 360°
по вертикали: +40° до -35°

Рабочая температура: до -40 °C

Регулировка фокуса: наружная ручная с помощью маховика.

Вес: 38,6 кг

Характеристики луча: одиночный луч -5-10°, двойной луч секциями по 5° с темной серединой 0-10°

Оснащение: антиослепляющий экран, фронтальная панель из закаленного стекла, быстрозажимные клипсы, механизм автоматической замены ламп, поставляется с заранее подведенным кабелем, компенсирующий клапан и выпускной вентиль для соединения с гибким шлангом

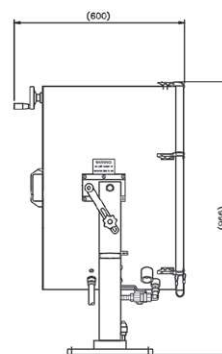
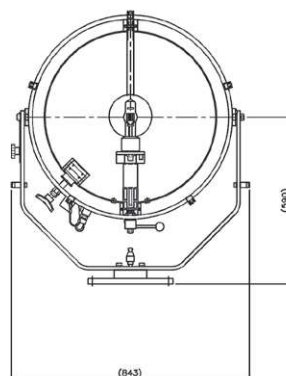
Дополнительно: газозащитное покрытие для использования на танкерах

Данные для монтажа основания:

4 отверстия диаметром 12,50 мм равноудаленные друг от друга по окружности диаметром 270 мм



FL710 SUEZ



FL710 Прожекторы

Тип	Питание	Артикул
FL710 Deck	230V	A2703

FL710 Характеристики

Мощность, W	Тип лампы	Верт. угол	Одиночный луч			Двойной луч			Лампа, артикул	
			Сила света (млн.кд)	Дальность, (м) 1 лк	Гориз. угол	Верт. угол	Центр. угол	Сила света (млн.кд)		Дальность, (м) 1 лк
2000W	CP41 G38	3°	3.72	1928	6°	3°	0-10°	1.86	1364	D4604
3000W	3000W	4°	4.82	2196	6°	4°	0-10°	2.41	1553	1553

FH300 OIL SPILL

Прожектор поисковый с UV фильтром для обнаружения разливов нефти

- фильтр ультрафиолетового излучения
- корпус из латуни
- горячий перезапуск



575W

230V

IP56

Описание:

Прожектор судовой поисковый для металло-галогенной лампы с передним стеклом-фильтром ультрафиолетового излучения. Устанавливается и используется как на судах, так и береговых сооружениях. Благодаря прочной и износостойкой конструкции может отвечать самым жестким условиям эксплуатации. Предназначен для обнаружения очагов разлива нефти. Ультрафиолетовый свет, который используется для поиска крови на месте преступления, помогает бригадам по ликвидации разлива нефти находить пятна, которые невозможно разглядеть невооруженным взглядом. В ультрафиолете нефть приобретает оранжево-желтый цвет. Прожектор оснащен функцией горячего перезапуска, не требует периода остывания. Использование прожектора FH300 Oil Spill помогает снизить высокую стоимость работ по очистке разливов нефти и делает работу более эффективной.

Источник света: металло-галогенная лампа 575W/G22 (входит в комплект поставки)

Рабочее напряжение: 230V

Отражатель: параболический зеркальный

Степень защиты: IP56 прожектор, IP66 блок питания

Дальность действия: 2 948 метров (с UV фильтром)

Типы монтажа и управления:

D монтаж на палубу
DP монтаж на палубу на пьедестале
C управление из рубки
CP управление из рубки, на пьедестале

Диапазон поворота:

по горизонтали: 450°
по вертикали: от +35° до -25°

Рабочая температура: До -50 °C

Регулировка фокуса: внешняя ручная регулировка маховиком от 2.5° (узкий луч) до 15° (широкий луч).

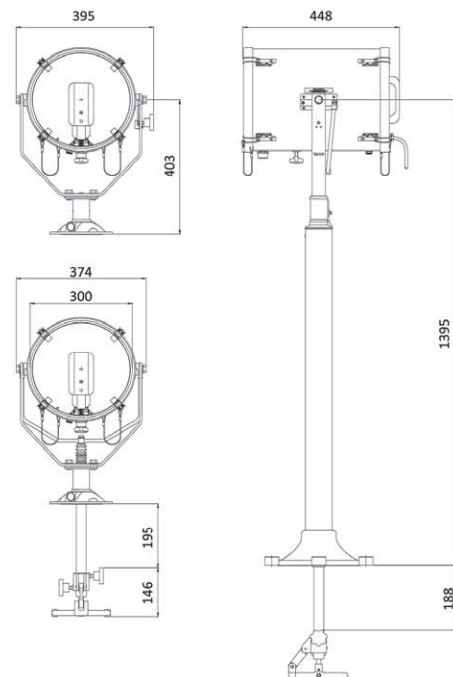
Вес: 17 кг (D), 21 кг (DP), 19 кг (C), 23 кг (CP), 10 кг блок питания PSU 575W

Оснащение: антистатический экран, фронтальная панель из закаленного стекла с быстрозажимными клипсами; нагревательный элемент поворотного устройства RC; контрольная панель с регулировкой фокуса; поставляется с заранее подведенным кабелем; термоустойчивый стеклянный UV фильтр; блок питания PSU 575W (Control Gear Box) – 280x190x182 мм

Дополнительно: нагревательный элемент барабана; дистанционная регулировка фокуса; не стандартные размеры рычага управления и основания



FH300 OIL SPILL



Данные для монтажа основания:

D, C – 3 отверстия диаметром 11 мм равноудаленные друг от друга по окружности диаметром 154 мм.
DP, CP – 4 отверстия диаметром 14,5 мм равноудаленные друг от друга по окружности диаметром 270 мм.
Центральное отверстие для рычага управления диаметром 40 мм для C и CP.

FH300 Oil Spill Прожекторы

ТИП	Мощность (W)	Питание (V)	Дальность (м)	1лк Световой поток (млн.кд)	Угол рассеив., °	Цоколь	D	DP	Артикул	C	CP
FH300 Oil Spill	575	230	2 948 UV	10,88 UV	2,5 - 15	G22	A2599	A2603	A22601	A2605	

FH300 Oil Spill Аксессуары

Наименование	Мощность, W	Цоколь	Срок службы, ч	Артикул
M16 575W	575	G22	1000 UV	D15764

FH380 Twin Head

Пржектор поисковый сдвоенный 1200W

- белый луч + ультрафиолетовый (UV)
- рабочая температура до -50 °C
- корпус из нержавеющей стали и латуни
- IP66

1200W

230V

IP66

Описание:

Уникальная судовая прожекторная установка FH380RC со сдвоенной осветительной системой, комбинацией луча стандартного белого света и ультрафиолетового излучателя UV, необходимого для поиска и обнаружения разливов нефти.

Каждый из двух барабанов прожекторной установки оснащен параболическим отражателем из зеркального стекла и металлогалогенной лампой мощностью 1200W. Металлогалогенный источник света по светотехническим параметрам близок к ксеноновым аналогам и обеспечивает дальность действия в 5 343 м для стандартного луча и 4.274 м для луча с UV фильтром.

Пржектор разработан и изготовлен в соответствии с самыми высокими требованиями, предъявляемыми к оборудованию для работы в условиях агрессивной морской среды, ударных нагрузок и перепадов температур. Встроенные нагревательные элементы для работы при низких температурах позволяют использовать FH380RC на судах ледокольного и вспомогательного флота, патрульных катерах и служебных судах береговой охраны Арктического побережья.

Источник света: металлогалогенная лампа 1200W/G38 для каждого барабана (входит в комплект поставки)

Рабочее напряжение: 230V

Отражатель: параболический зеркальный

Степень защиты: IP66

Тип монтажа и управления: RC электрическое управление (пульт управления входит в комплект)

Диапазон поворота:
по горизонтали: 385°
по вертикали: от +35° до -20°

Рабочая температура: до -50 °C

Регулировка фокуса: дистанционная (RC) от 2° узкий луч до 10° широкий луч.

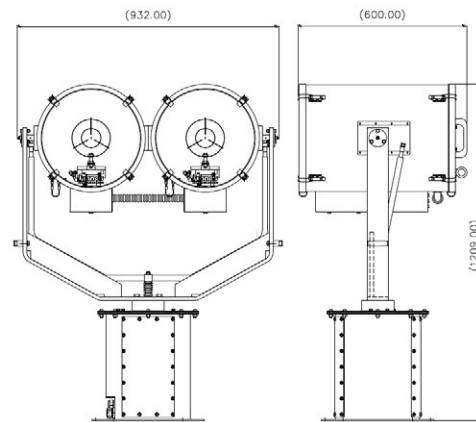
Вес: 70 кг (RC); 23 кг блок питания PSU 1200W

Оснащение: антиослепляющий экран, фронтальная панель из закаленного стекла с быстросъемными клипсами; нагревательный элемент поворотного устройства RC; нагревательный элемент барабана; контрольная панель с регулировкой фокуса, многоуровневым управлением скоростью поворота 1-23°/сек (гориз.), 1-8°/сек (верт.) и кнопкой вкл./выкл.; управление по протоколу RS485; поставляется с заранее подведенным кабелем

Дополнительно: пьедестал высотой 1 метр (RC); дополнительный пульт управления (Slave panel); версия с лампой EmArc® 600W; инфра красный фильтр (IR)

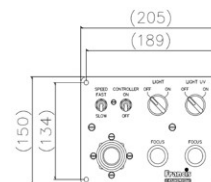


FH380 Twin Head



Данные для монтажа основания:

4 отверстия диаметром 12,5 мм равноудаленные друг от друга по окружности диаметром 350 мм



Пульт дистанционного управления для версии Twin Head

FH380 Twin Head

Тип	Мощность (W)	Питание (V)	Дальность (м) 1лк	Световой поток (млн.кд)	Угол рассеив.,°	Цоколь	Артикул
FH380RC TWIN Head	1200	230	5 343 (CL)	28.5 (CL)	2.0	G38	A6076
FH380RC TWIN Head	1200	230	4 274 (UV)	22.8 (UV)	2.0	G38	A6076

FH380 Twin Head Аксессуары

Наименование	Мощность, W	Цоколь	Срок службы, ч	Артикул
NMI 1200W SEL XS	1200	G38	1000	D15746



3

ПРОЖЕКТОРЫ ЗАЛИВАЮЩЕГО СВЕТА

ПРОЖЕКТОРЫ ЗАЛИВАЮЩЕГО СВЕТА

WAL 500 HL, WAL 1000 HL Прожектор галогенный из алюминия.....	80
STM76 HL Прожектор галогенный из нержавеющей стали.....	82
STM76 HS/HI Прожектор для газоразрядной лампы из нержавеющей стали.....	84
STM76 2HS/HI Прожектор для газоразрядной лампы из нержавеющей стали.....	86
MS 500 HL, MS 1000 HL Прожектор галогенный из латуни.....	88
FM 1000 Прожектор галогенный из латуни.....	90
DoS 400 Прожектор для освещения доков из латуни.....	92
1500, 1510, 1512 Прожектор салинговый из латуни.....	94
1518, 1530 Прожектор салинговый из латуни.....	96
WORK LAMP Малогобаритный прожектор галогенный из пластика.....	97



WAL 500
стр. 80



STM76 HL
стр. 82



STM76 HS/HI
стр. 84



STM76 2HS/HI
стр. 86



MS 500
стр. 88



FM1000
стр.90



DoS 400
стр. 92



1500
стр. 94



1518
стр. 96



WORK LAMP
стр. 97

WAL 500 HL; WAL 1000 HL

Прожектор заливающего света из алюминия для галогенной лампы

- коррозионностойкий алюминиевый сплав
- IP66
- небольшой вес
- термостойкое стекло
- быстрозажимные клипсы для легкой замены лампы

IP56

24V

220V

R7s

QT-DE

Описание:

Судовой прожектор заливающего света для галогенной лампы мощностью до 1000W. Предназначен для местного освещения поверхности палубы, мест проведения работ, трапов и забортного пространства в ночное время.

Использование галогенной лампы позволяет получить полный световой поток сразу после включения. Невысокая стоимость галогенового источника света, широкий диапазон мощности и простота использования делает прожектор WAL одним из самых широко используемых на морских судах всех типов и прибрежных территориях.

Материал:

Корпус, крепежная рама защитного стекла и кронштейн – коррозионностойкий алюминиевый сплав с высококачественным покрытием из порошковой окраски печной закалки черного цвета (RAL 9004)

Отражатель: анодированный алюминий

Рассеиватель: прозрачное термостойкое стекло

Степень защиты: IP66

Источник света:

линейная галогенная лампа с цоколем R7s
 WAL 500 HL – 200W (3 100lm), 300W (5 000lm), 500W (8 750lm)
 200W/24V (2380lm)

WAL 1000 HL – 750W (16 500lm), 1000W (22000lm)

Источники света в комплект поставки не входят

Монтаж:

Стационарный – 2 монтажных отверстия $\phi 11$ мм, 2 монтажных отверстия $\phi 13$ мм, 1 отверстие по центру $\phi 17$ мм
 S – с поворотным (салинговым) кронштейном
 MRLD – передвижное крепление на леерное ограждение.

Подключение:

через кабельный ввод M20 (для кабеля $\phi 6-13$ мм).
 Клеммная колодка находится внутри ответвительной коробки, расположенной на задней стенке прожектора

Дополнительно: информация о судовых лампах на стр. 288



WAL500



Быстрозажимная клипса передней панели



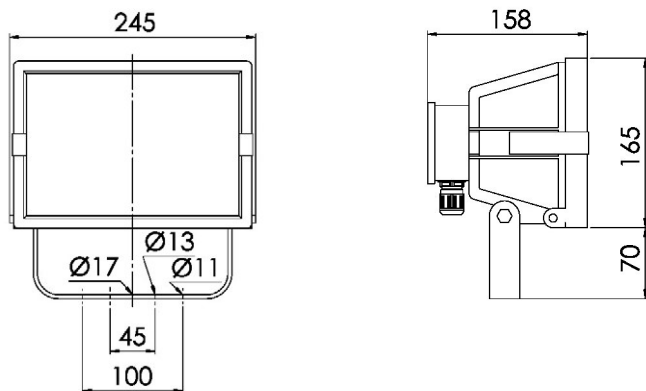
Болты из нержавеющей стали



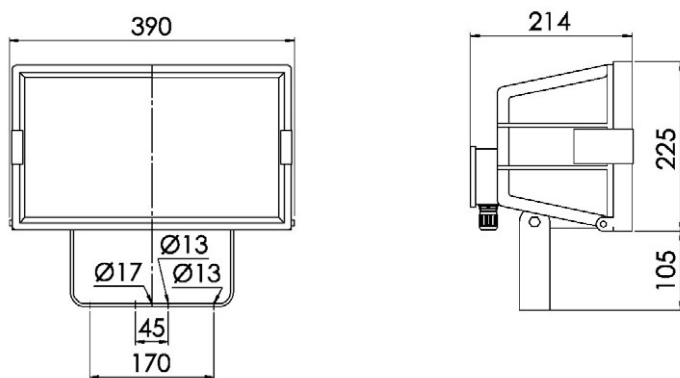
Линейная галогенная лампа с цоколем R7s

Тип	Цоколь	Вес, кг	Артикул
WAL 500 HL	R7s	2.1	10016259
WAL 500 HL S	R7s	2.4	10016412
WAL 500/MRLD/1142/FS	R7s	11.5	10016258
WAL 1000 HL	R7s	7.0	10016258

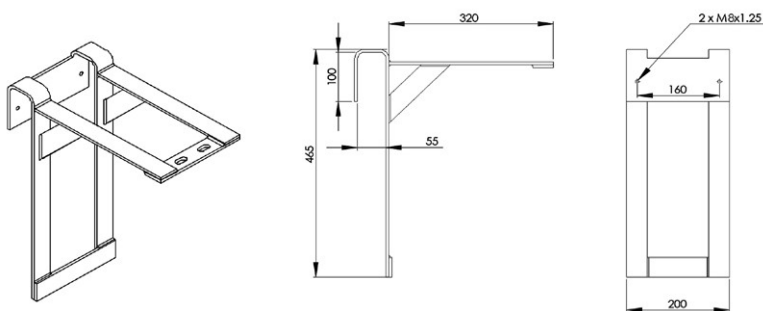
Габаритные размеры (в мм):



WAL 500



WAL 1000



MRLD – передвижное крепление прожектора на леерное ограждение

Аксессуары

Тип	Наименование	Вес, кг	Артикул
WAL 500/GH	Крепежная рама в комплекте с термостойким стеклом	0,8	22000252
WAL 1000/GH	Крепежная рама в комплекте с термостойким стеклом	1,3	22000257
1986 Lampholder	Цоколь R7s с соединительным кабелем к прожектору WAL500	0,1	22000253
1987 Lampholder	Цоколь R7s с соединительным кабелем к прожектору WAL1000	0,1	22000258
Halogen 6418	Галогенная лампа 24/28V, 200W/R7s, L=118 mm	0,1	641840975
HaloLine 64698 PRO	Галогенная лампа 160W (200W)/R7s, L=114,2 mm	0,1	977755
HaloLine 64701 PRO	Галогенная лампа 230W (300W)/R7s, L=114,2 mm	0,1	207692
HaloLine 64702 PRO	Галогенная лампа 400W (500W)/R7s, L=114,2 mm	0,1	207715
HaloLine 64560 Standart	Галогенная лампа 750W/R7s, L=185,7 mm	0,1	004167
HaloLine 64740 Standart	Галогенная лампа 1000W/R7s, L=185,7 mm	0,1	004174

STM76 200 HL; STM76 500 HL; STM76 1000 HL

Прожектор заливающего света из нержавеющей стали для галогенной лампы

- IP67
- версия для 24V
- корпус из нержавеющей стали
- передняя панель с быстрозажимными клипсами
- кабельный ввод из латуни

IP67

24V

220V

R7s

E40

QT-DE

QT

Описание:

Универсальный судовой прожектор заливающего света для использования с галогенной лампой трех типоразмеров – до 200W, до 500W или до 1000W, предназначенный для установки на открытом воздухе для освещения палуб, трюмов, промышленных площадок, забортного пространства, мест посадки и высадки пассажиров, трапов, аппарелей и т.д.

Прожектор обладает высокой коррозионной и механической стойкостью, эстетичен и прост в эксплуатации.

Галогенный источник света дает полный световой поток сразу после включения, а невысокая стоимость лампы и широкий диапазон мощности позволяет использовать STM76 HL на морских и речных судах всех типов и причальных сооружениях. Версии для питающего напряжения 24V успешно используются на пассажирских теплоходах, прогулочных катерах, буксирах и судах малого флота.

Материал:

Корпус, кронштейн и клипсы – штампованная нержавеющая сталь
Корпус окрашен белой порошковой окраской печной закалки (RAL9016)
Передняя защитная рама – армированный пластик с термостойким стеклом

Отражатель – анодированный алюминий

Степень защиты: IP67.

Источник света:

Линейная галогенная лампа с цоколем R7s/230V

STM76 200 HL: 200W (3 100lm),

STM76 500 HL: 300W (5 000lm), 500W (8 750lm)

STM76 1000 HL: 750W (16 500lm), 1000W (22000lm)

Линейная галогенная лампа с цоколем R7s/24V

STM76 200 HL: 200W (2380lm)

Источники света в комплект поставки не входят

Монтаж:

стационарный на регулируемый кронштейн, через 2 или 4 монтажных отверстия в основании (2 монтажных отверстия \varnothing 14мм и 2 отверстия \varnothing 10,5мм)

Подключение:

производится через индивидуальную распределительную коробку с кабельным вводом из латуни M20 (для кабеля \varnothing 6–13мм), для STM76 1000 HL – M24 (для кабеля \varnothing 12–14,5мм), кабельный ввод другого размера по запросу

Дополнительно:

Информация о судовых лампах на стр. 307

STM76 1000 HL под галогенную лампу с цоколем E40

*Светодиодную LED версию прожектора см. в отдельном каталоге



STM76 200 HL



STM76 500 HL



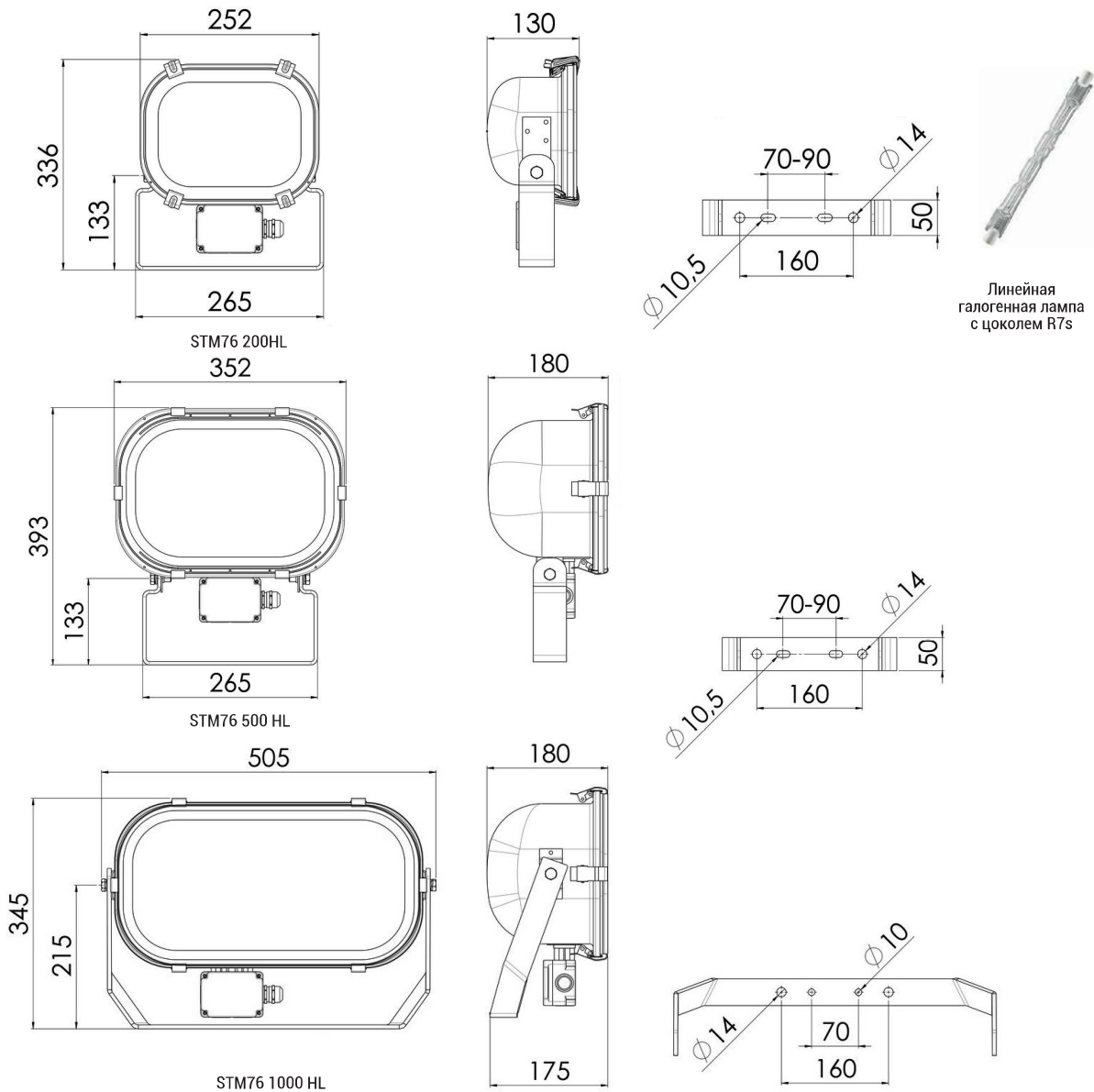
STM76 1000 HL



STM76 вид сзади

Тип	Цоколь	Вес, кг	Артикул
STM 76 200 HL	R7s	3.4	315250200
STM 76 500 HL	R7s	4.7	315250500
STM 76 1000 HL	R7s	6.5	315251000

Габаритные размеры (в мм):



Аксессуары

Тип	Наименование	Вес, кг	Артикул
Halogen 6418	Галогенная лампа 24/28V, 200W/R7s, L=118 mm	0.1	641840975
HaloLine 64698 PRO	Галогенная лампа 160W (200W)/R7s, L=114.2 mm	0.1	977755
HaloLine 64701 PRO	Галогенная лампа 230W (300W)/R7s, L=114.2 mm	0.1	207692
HaloLine 64702 PRO	Галогенная лампа 400W (500W)/R7s, L=114.2 mm	0.1	207715
HaloLine 64560 Standart	Галогенная лампа 750W/R7s, L=185.7 mm	0.1	004167
HaloLine 64740 Standart	Галогенная лампа 1000W/R7s, L=185.7 mm	0.1	004174
Halo JTT	Галогенная лампа 220/240W, 1000W/E40, 46x270mm	0.1	643979300

STM76 70 HS; STM76 400 HS

Прожектор заливающего света из нержавеющей стали для газоразрядной лампы

- высокий световой поток
- штампованная нержавеющая сталь
- передняя панель с быстрозажимными клипсами
- кабельный ввод из латуни

IP67

220V

E27

E40

HST

HIT

Описание:

Мощный и высокоэффективный судовой прожектор заливающего света двух типоразмеров с универсальным ПРА для натриевых или металлогалогенных ламп. Прожектор предназначен для установки на высоту более 5 метров для освещения больших пространств – палуб, трюмов, причалов, промышленных площадей, заборного пространства, мест посадки и высадки пассажиров. Натриевые и металлогалогенные лампы имеют высокий показатель светоотдачи, устойчивы к вибрации, имеют долгий срок службы. Эти характеристики чрезвычайно важны при освещении мест проведения погрузочных работ с высоким уровнем механических нагрузок и где замена источника света связана с остановкой рабочего процесса или сложностью доступа к прожектору. Пускорегулирующая аппаратура STM76 для ламп 250 и 400W вынесена в отдельный блок и заказывается отдельно, STM76 для 70W имеет встроенный ПРА.

Материал:

Корпус, кронштейн и клипсы – штампованная нержавеющая сталь
Корпус окрашен белой порошковой окраской печной закалки
Передняя защитная панель – рама из армированного пластика с термостойким стеклом
Отражатель – анодированный алюминий

Степень защиты: IP67

Источник света:

натриевая или металлогалогенная лампа с цоколем E27, 220V/50Hz: STM76 70 HS: 70W.

натриевая или металлогалогенная лампа с цоколем E40, 220V/50Hz: STM76 400 HS: 250W; 400W.

Источники света в комплект поставки не входят

Монтаж:

стационарный на регулируемы кронштейн, через монтажные отверстия в основании кронштейна (2 монтажных отверстия $\phi 14$ мм и 2 отверстия $\phi 10$ мм, $\phi 10,5$ мм для STM76 70 HS), балласт для STM76 400 HS – 4 проушины в основании $\phi 10$ мм

Подключение:

производится через индивидуальную распределительную коробку с кабельным вводом из латуни M24 (для кабеля $\phi 12$ –14.5мм, другой диаметр по запросу)

Дополнительно: информация о судовых лампах на стр. 290



STM76 400 HS



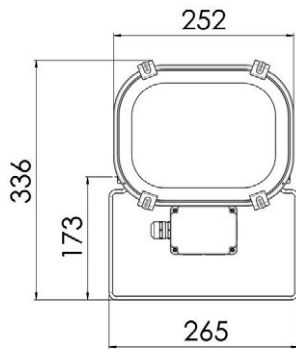
VGM76 400 HS



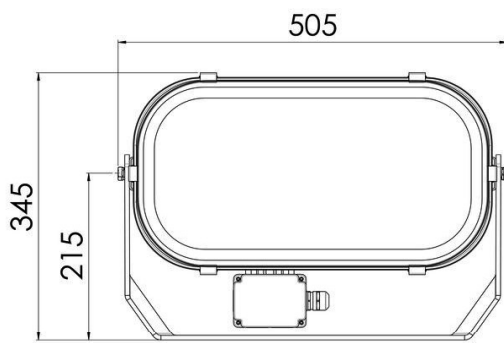
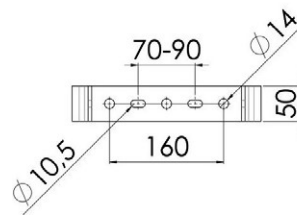
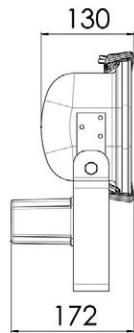
STM76 70 HS

Тип	Цоколь	Вес, кг	Артикул
STM 76 70 HS	RX7s	4.0	315254070
STM 76 400 HS	E40	7.3	315254402
VGM76 250	-	10.8	315251250
VGM76 400	-	10.8	315251400

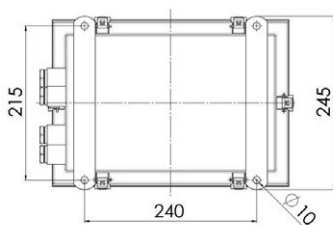
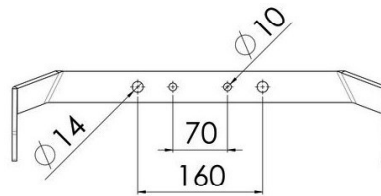
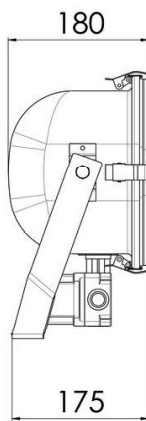
Габаритные размеры (в мм):



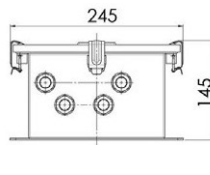
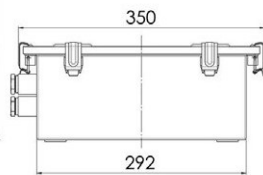
STM76 70 HS



STM76 400 HS



VGM76 HS



Аксессуары

Тип	Наименование	Вес, кг	Артикул
Vialox NAV-TS Super 4Y	Натриевая лампа 70W; Rx7s; 6 600 lm	0.14	024301
Vialox NAV-T 250W	Натриевая лампа 250W, E40; 28 000 lm	0.2	015675
Vialox NAV-T 400W	Натриевая лампа 400W, E40; 47 800 lm	0.3	015682
Powerstar HQI-TS 70 W/NDL	Металлогалогенная лампа 70W, Rx7s; 6 500 lm	0.1	678324
Powerstar HQI-T 250 W/D PRO	Металлогалогенная лампа 250W, E40; 19 000 lm	0.2	677846
Powerstar HQI-BT 400 W/D PRO	Металлогалогенная лампа 400W, E40; 34 000 lm	0.2	677860

STM76 400 1HS; STM76 400 2HS

Прожектор заливающего света из нержавеющей стали для газоразрядной лампы

- очень высокая светоотдача
- штампованная нержавеющая сталь
- быстрозажимные клипсы для легкой замены лампы
- кабельный ввод из латуни

IP67

220V

E40

HST

HIT

Описание:

Мощный и высокоэффективный судовой прожектор заливающего света для 1 или 2-х натриевых или металлогалогенных ламп мощностью 250W или 400W.

Прожектор предназначен для установки на высоту от 6 метров для освещения больших пространств – поверхностей палуб, погрузочных терминалов, трюмов крупных судов, промышленных площадей.

Мощный световой поток, до 95 000 люменов, и долгий срок службы газоразрядных ламп позволяет устанавливать прожектор на высоте до 20 метров, в труднодоступных местах, например: на надстройке судов или на мачтах освещения портовых территорий. Световой поток газоразрядных ламп практически не зависит от температуры окружающей среды, при эксплуатации при -50°C необходимо использовать специальные устройства зажигания. Прожектор с 1 лампой (1HS) имеет встроенный ПРА, для прожектора с 2 лампами (2HS) ПРА размещается в отдельном блоке, который заказывается отдельно. Универсальный ПРА позволяет использовать натриевую или металлогалогенную лампу для одного и того же прожектора без внесения каких-либо изменений.

Материал:

Корпус, кронштейн и клипсы – штампованная нержавеющая сталь
Корпус окрашен белой порошковой окраской печной закалки
Передняя защитная рама – армированный пластик с термостойким стеклом
Отражатель – анодированный алюминий

Степень защиты: IP67

Источник света:

Натриевая лампа с цоколем E40

NAV-T 250W (28 000lm)

NAV-T 400W (47 800lm)

Металлогалогенная лампа с цоколем E40

HQI-T 250W (19 000lm)

HQI-BT 400W (34 000lm)

Источники света в комплект поставки не входят

Монтаж:

Стационарный, на 2 регулируемых кронштейна, каждый с 2 монтажными отверстиями $\varnothing 14\text{мм}$, балласт для STM76 400 2HS монтируется отдельно – на 4 сварных кронштейна в основании $\varnothing 9,5\text{мм}$

Подключение:

через индивидуальную распределительную коробку с кабельным вводом из латуни M24 (для кабеля $\varnothing 12-14,5\text{мм}$, другой диаметр по запросу)

Дополнительно:

Информация о судовых лампах на стр. 290

Версия с горячим перезапуском

Версия с узким лучом рассеивания



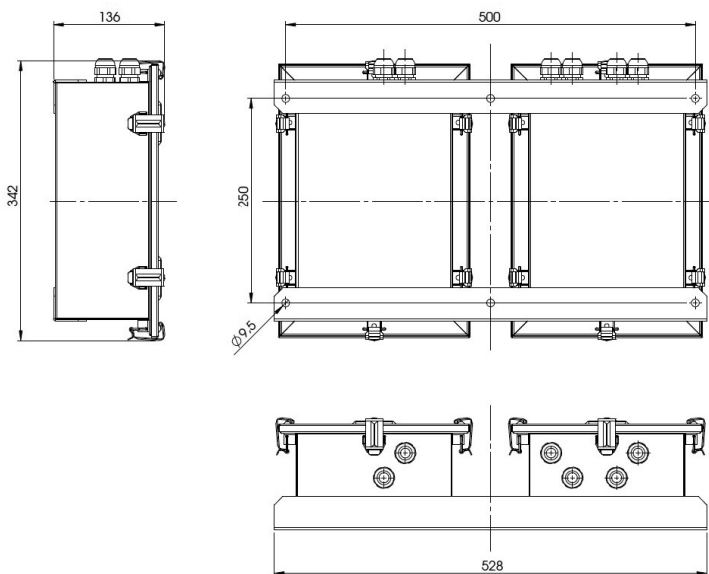
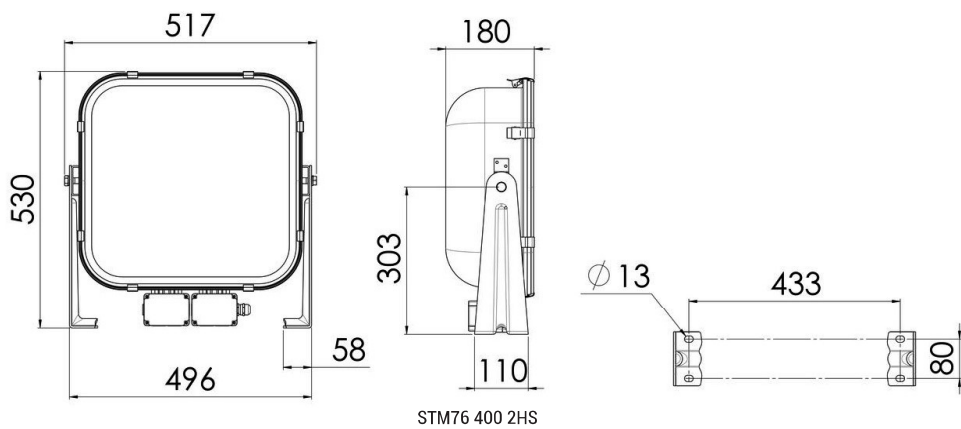
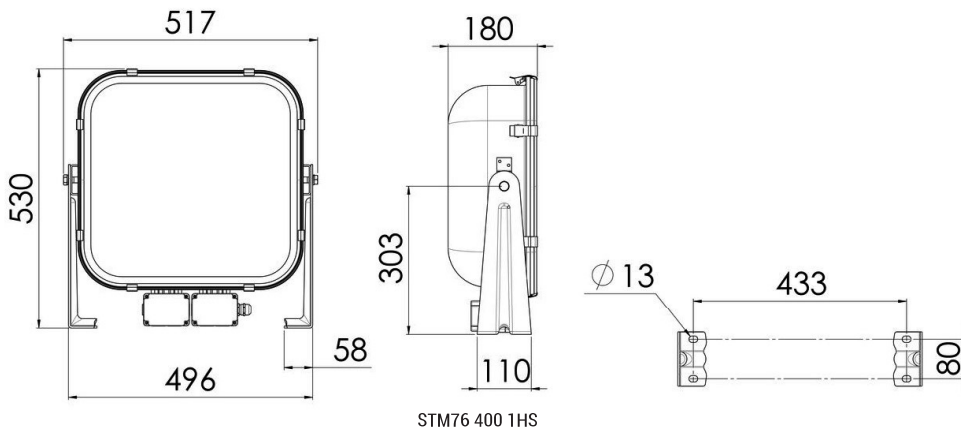
STM76 400 2HS



STM76 400 1HS
(встроенный ПРА)

Тип	Цоколь	Вес, кг	Артикул
STM 76 70 HS	RX7s	4,0	315254070
STM 76 400 HS	E40	7,3	315254402
VGM76 250	-	10,8	315251250
VGM76 400	-	10,8	315251400
VGM76 2 400	-	18,8	315252401

Габаритные размеры (в мм):



Аксессуары

Тип	Наименование	Вес, кг	Артикул
Vialox NAV-T 250W	Натриевая лампа 250W E40, 28 000 lm	0.2	015675
Vialox NAV-T 400W	Натриевая лампа 400W E40, 47 800 lm	0.3	015682
Powerstar HQI-T 250 W/D PRO	Металлогалогенная лампа 250W E40, 19 000 lm	0.2	677846
Powerstar HQI-BT 400 W/D PRO	Металлогалогенная лампа 400W E40, 34 000 lm	0.2	677860

MS 500 HL; MS 1000 HL

Прожектор заливающего света из латуни для галогенной лампы

- корпус из латуни
- быстрозажимные клипсы для легкой замены лампы
- небольшие размеры
- кронштейн из высококачественной нержавеющей стали

IP56

24V

220V

R7s

G6.35

QT-DE

QT1

Описание:

Судовой прожектор заливающего света с элегантным корпусом из литой латуни для галогенной лампы до 1000W. Предназначен для локального освещения палуб, трапов, забортного пространства. Повышенная механическая прочность и коррозионная стойкость латунного корпуса к воздействию морской воды позволяют использовать прожектор в самых сложных для работы местах с повышенной ударной нагрузкой и близким расположением к поверхности воды. Дополнительное оснащение поворотным и/или антивибрационным кронштейном дает возможность легко изменять направление распространения света, например, для временного освещения трапов или мест посадки в шлюпки, и устанавливать его в местах повышенной вибрации, например на стреле подъемного крана.

В прожекторе MS500/24 установлены 2 цоколя G6.35 для двух капсульных двухштырьковых ламп мощностью 50 или 100W. Прожекторы MS500 и MS1000 предназначены для использования с линейной галогенной лампой с цоколем R7s.

Материал:

Корпус – литой, латунный
Отражатель – анодированный алюминий
Рассеиватель – термостойкое стекло
Кронштейн и клипсы – нержавеющая сталь

Степень защиты: IP56

Источник света:

галогенная лампа 24V с цоколем G6,35
50W (900 lm), 100W (2 200 lm)
линейная галогенная лампа сетевого напряжения с цоколем R7s длиной 114.2 мм:
200W (3 100 lm), 300W (5 000 lm), 500W (8 750 lm)
линейная галогенная лампа сетевого напряжения с цоколем R7s длиной 185.7 мм:
750W (16 500 lm), 1000W (22000 lm)
Источники света в комплект поставки не входят

Монтаж:

Стационарный на регулируемый кронштейн
S – на поворотный кронштейн из стали
SM – на поворотный антивибрационный кронштейн из стали (для MS1000)

Подключение:

Ответительная коробка из литой латуни с противоизломным кабельным вводом со вставкой W10 (для кабеля $\varnothing 8-10,5$ мм, другой диаметр по запросу)

Дополнительно:

Информация о судовых лампах на стр. 286, 288



MS 500



MS 1000



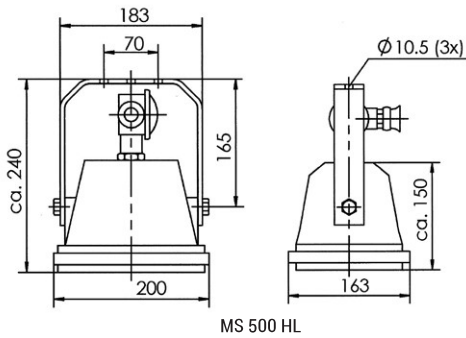
Галогенная лампа с цоколем G6,35



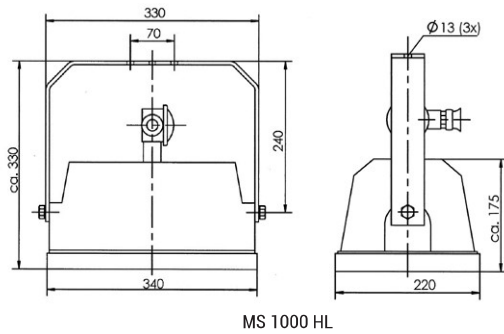
Линейная галогенная лампа с цоколем R7s

Тип	Цоколь	Вес, кг	Артикул
MS 500/24	2xG6,35	6,7	10014517
MS 500/24/S	2xG6,35	8,3	10014672
MS 500	R7s	6,2	10014281
MS 500/S	R7s	7,8	10014290
MS 1000	R7s	13,4	10013697
MS 1000/S	R7s	12,8	10012757
MS 1000/SM	R7s	15,1	10012754

Габаритные размеры (в мм):



MS 500 HL



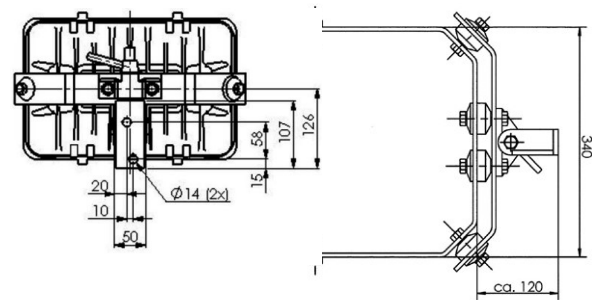
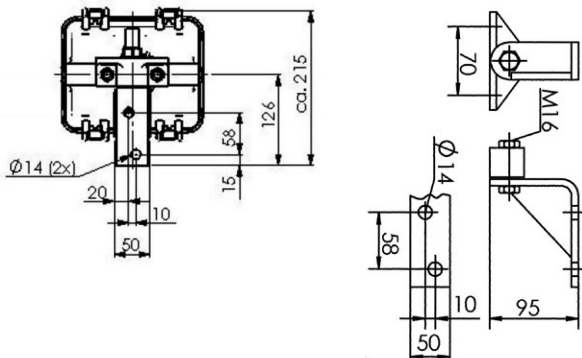
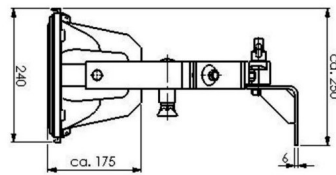
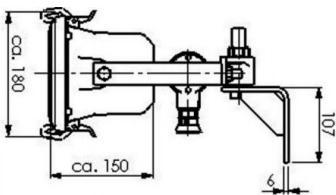
MS 1000 HL



Кронштейн «S» – поворотный салинговый



Кронштейн «SM» – поворотный антивибрационный



Аксессуары

Тип	Наименование	Вес, кг	Артикул
MS 500/Glass	Термостойкое стекло для прожектора MS500	0.4	22000244
MS 1000/Glass	Термостойкое стекло для прожектора MS100	1.1	22000254
1993 Lampholder R7s	Два цоколя R7s для MS500	0.1	22000251
1991 Lampholder G 6,35	Цоколь G 6,35 для MS500	0.1	22000246
1994 Lampholder R7s	Цоколь R7s для M1000 (необходимо заказывать 2 шт)	0.1	22000256
Halostar 24 V 50 W	Галогенная лампа 24V, 50W, G6,35	0.1	335544
Halostar 24V 100W	Галогенная лампа 24V, 50W, G6,35	0.1	335667
HaloLine 64698 PRO	Галогенная лампа 220V, 160W (200W)/R7s, L=114.2 mm	0.1	977755
HaloLine 64701 PRO	Галогенная лампа 220V, 230W (300W)/R7s, L=114.2 mm	0.1	207692
HaloLine 64702 PRO	Галогенная лампа 220V, 400W (500W)/R7s, L=114.2 mm	0.1	207715
HaloLine 64560 Standart	Галогенная лампа 220V, 750W/R7s, L=185.7 mm	0.1	004167
HaloLine 64740 Standart	Галогенная лампа 220V, 1000W/R7s, L=185.7 mm	0.1	004174
Halogen 6418	Галогенная лампа 24/28V, 200W/R7s, L=118 mm	0.1	641840975

FM 1000

Пржектор заливающего света из латуни для галогенной или натриевой лампы

- корпус и решетка из литой латуни
- мощный световой поток (до 47 800 lm)
- высокая эксплуатационная надежность
- вибростойкий ламподержатель

IP56

220V

400W

1000W

E40

HST

HIT

QT2

Описание:

Мощный судовой прожектор заливающего света повышенной прочности с корпусом из литой латуни для галогенной и натриевой лампы. Предназначен для освещения больших пространств – палуб, трюмов, погружных терминалов.

Повышенная механическая прочность и коррозионная стойкость латунного корпуса к воздействию морской воды, виброгасящий ламподержатель позволяют использовать прожектор в самых сложных для работы местах с повышенной ударной нагрузкой и близким расположением к поверхности воды.

Пржектор FM1000/ZG для использования с натриевой лампой комплектуется балластным блоком (ПРА), который заказывается отдельно. ПРА находится в отдельном защищенном корпусе из алюминия – IP55 или латуни – IP68. Зажигающее устройство (игнитор) газоразрядной лампы устанавливается внутри корпуса

Материал:

Корпус – литая латунь

Отражатель – анодированный алюминий

Передняя рама – литая латунь с или без защитной решетки с термостойким стеклом

Кронштейн – нержавеющая сталь

Степень защиты: IP56; балластный блок – IP55 или IP68

Источник света:

галогенная лампа с цоколем E40: 1000W (15 000lm)

натриевая лампа с цоколем E40: 400W (47 800lm)

Источники света в комплект поставки не входят

Монтаж:

Стационарный на регулируемый кронштейн

Подключение:

Через индивидуальную ответвительную коробку из литой латуни с латунным кабельным вводом со вставкой W12 (для кабеля $\phi 10-12.5$ мм, другой кабельный ввод по запросу), FM1000 для галогенной лампы оснащен латунным кабельным вводом с противозломной вставкой

Дополнительно:

Информация о судовых лампах на стр. 288, 290



FM 1000/ZG/gK



FM 1000



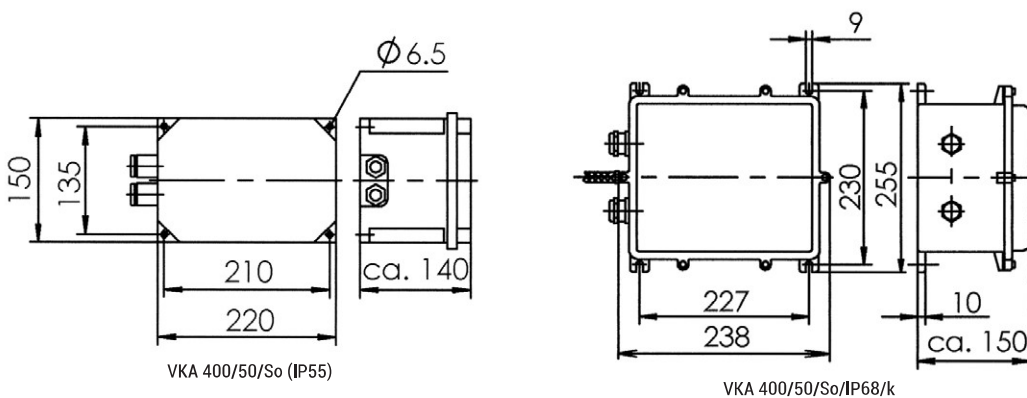
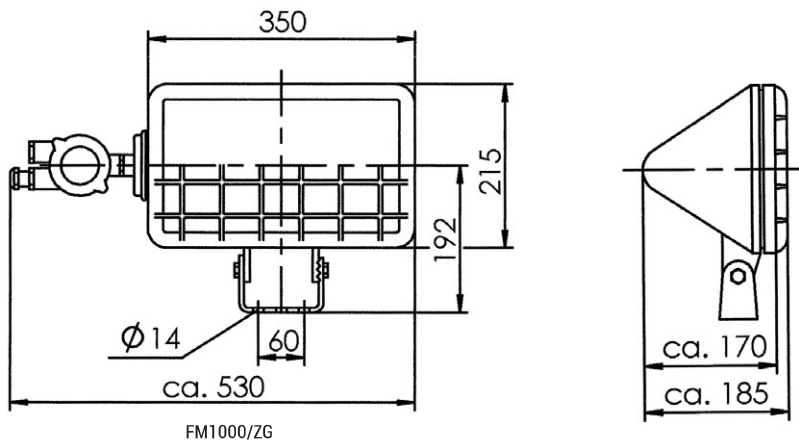
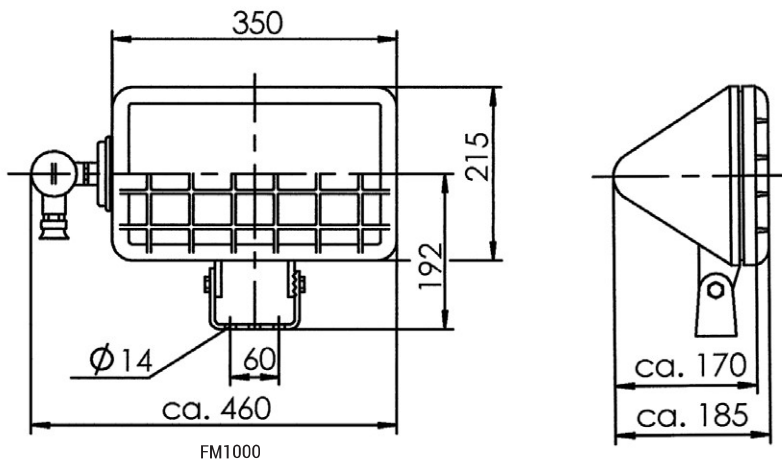
FM 1000/gK



Osram Vialox NAV-T

Тип	Цоколь	Вес, кг	Артикул
FM 1000	E40	13.1	10013630
FM 1000/gK	E40	14.3	10013631
FM 1000/ZG	E40	14.0	10012698
FM 1000/ZG/gK	E40	14.8	10012890
VKA 400/50/So	-	6.0	10010409
VKA 400/50/So/IP68/k	-	17.6	10071987

Габаритные размеры (в мм):



Аксессуары

Тип	Наименование	Вес, кг	Артикул
Vialox NAV-T 400W	Натриевая лампа 400W, E40,	0.2	015682
Halogen 6439	Галогенная лампа 1000W/E40, 46x270мм	0.2	643979300
DoS/Glas	Термозакаленное стекло (320x185x6мм)	0.9	22000209
1973	Нипельный ламподержатель, виброгасящий R3/8", E40	0.3	22000239

DoS 400

Прожектор заливающего света для освещения доковых пространств для галогенной или натриевой лампы

- IP68, погружение до 10 м
- корпус и решетка из литой латуни
- мощный световой поток до 15 000lm
- вибростойкий ламподержатель

IP68

220V

E40

h=10m

HST

QT2

Описание:

Специальный судовой прожектор заливающего света повышенной прочности с корпусом из литой латуни для галогенной и натриевой лампы. Предназначен для освещения доковых пространств.

Повышенная механическая прочность и коррозионная стойкость латунного корпуса к воздействию морской воды, виброгасящий ламподержатель, система компенсации давления специально разработаны, чтобы прожектор обеспечивал надежную и стабильную работу при нестандартных условиях эксплуатации с повышенной ударной нагрузкой и необходимостью временного затопления докового пространства.

DoS 400 выдерживает давление воды и может быть погружен на глубину до 10 м в выключенном состоянии. Ответвительная коробка прожектора имеет вентиляционный отвод для компенсации давления внутри корпуса возникающего при температурных изменениях вызванных нагревом лампы после ее выключения. Компенсация достигается с помощью «открытого соединения», т.е. подсоединения шланга из усиленного стекловолокном пластика к отводу распределительной коробки.

Материал:

Корпус – литая латунь

Отражатель – анодированный алюминий

Передняя рама – литая латунь с термостойким стеклом

Кронштейн – нержавеющая сталь

Степень защиты: IP68

Источник света:

галогенная лампа с цоколем E40: 1000W (15 000lm)

Источники света в комплект поставки не входят

Монтаж:

Стационарный, на регулируемый кронштейн, с тремя монтажными отверстиями \varnothing 14мм

Подключение:

Через индивидуальную ответвительную коробку из литой латуни с латунным кабельным вводом PG16 (для кабеля \varnothing 10–14мм, другой диаметр по запросу) и вентиляционным отводом для установки воздуховода (армированный шланг)

Дополнительно: информация о судовых лампах на стр. 288



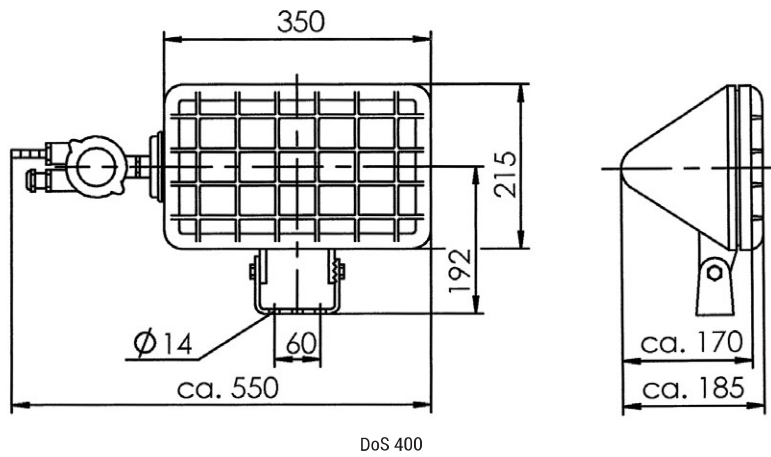
DoS 400W



Halogen 6439

Тип	Цоколь	Вес, кг	Артикул
DoS 400	E40	14,8	10014357

Габаритные размеры (в мм):



Аксессуары

Тип	Наименование	Вес, кг	Артикул
Halogen 6439	Галогенная лампа 1000W/E40, 46x270мм	0,2	643979300

1500; 1510; 1512

Прожектор салинговый из латуни для галогенной лампы или лампы накаливания

- латунный корпус
- хромированный отражатель
- легко регулируемый монтажный кронштейн
- простая и быстрая фиксация в заданном положении
- версия для 24V

IP56

24V

220V

R7s

G6.35

QT-DE

QT1

Описание:

Поворотные (салинговые) судовые прожекторы направленного света для галогенной лампы или лампы накаливания мощностью до 250W с регулировкой направления положения. Предназначены для освещения мест посадки в шлюпки, забортного пространства, временного освещения трапов.

Обладают повышенной механической прочностью и коррозионной стойкостью к воздействию морской воды, так как все элементы – корпус, кронштейн, ответвительная коробка, сальник и фиксирующие элементы – выполнены из латуни

Дополнительное хромированное покрытие отражателя повышает его светоотражающую способность и позволяет эффективнее сконцентрировать световой пучок и получить хорошую освещенность даже при использовании ламп небольшой мощности.

Материал:

Корпус, кронштейн и фиксаторы – литая латунь
Отражатель – медь с хромированным покрытием
Рассеиватель – термостойкое стекло

Степень защиты: IP56

Источник света:

лампа накаливания с термозащитой
60W с цоколем E27 (505lm) для прожектора 1500
галогенная лампа 24V с цоколем G6,35:
100W (2 200lm) для прожектора 1510
галогенная лампа с цоколем E27 для прожектора 1512:
70W (1 180lm), 100W (1 800lm)
150W (2 870lm), 205W (4 200lm)

Источники света в комплект поставки не входят

Монтаж:

1500 – на трубу \varnothing 21 мм
1510 и 1512 – на шпильку \varnothing 17 мм

Подключение:

Через клеммную колодку внутри прожектора или в ответвительной коробке. Ввод кабеля через латунный кабельный ввод с противозломной вставкой W10 (для кабеля \varnothing 8–10,5мм, другой диаметр по запросу)

Дополнительно:

Информация о судовых лампах на стр. 288



1500



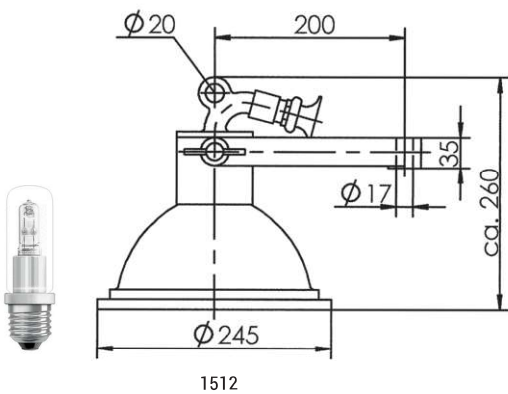
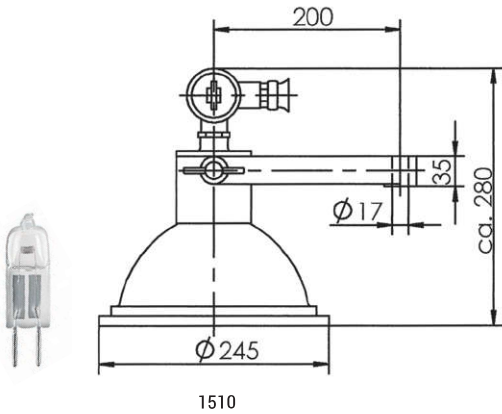
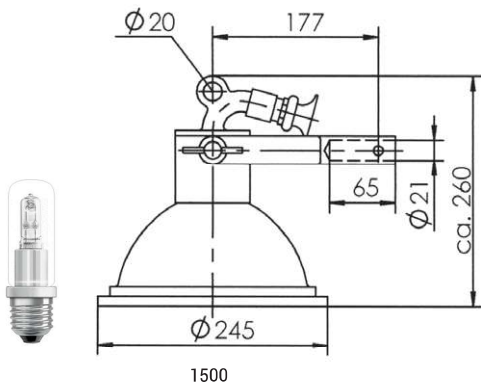
1510



1512

Тип	Цоколь	Вес, кг	Артикул
1500/1974	E27	4.6	10013198
1510/1991	G6,35	4.7	10012506
1512/1974	E27	4.7	10012507

Габаритные размеры (в мм):



Аксессуары

Тип	Наименование	Вес, кг	Артикул
Incandescent lamp 60W	Лампа накаливания с термозащитой	0,1	22000191
Halostar 24V 100W	Галогенная лампа 100W/G6.35	0,1	335667
Halolux Ceram 70W	Галогенная лампа 70W/E27	0,1	393821
Halolux Ceram 100W	Галогенная лампа 100W/E27	0,1	393845
Halolux Ceram 150W	Галогенная лампа 150W/E27	0,1	393869
Halolux Ceram 205W	Галогенная лампа 205W/E27	0,1	393883
1507	Поворотный кронштейн из гальванизированной стальной трубы	2,3	22000263
1508	Треугольный кронштейн для крепления на стену для 1507	0,6	22000265
1504	Гаситель ударных нагрузок для настенного кронштейна 1508	0,9	22000264

1518

Пржектор салинговый из латуни для лампы накаливания

- латунный корпус
- хромированный отражатель
- легко регулируемый монтажный кронштейн
- простая и быстрая фиксация в заданном положении

IP56

220V

E27

E40

QT2

Описание:

Судовые прожекторы направленного света для лампы накаливания или газоразрядной ртутной лампы мощностью до 250W с регулировкой направления положения. Предназначены для освещения мест посадки в шлюпки, забортного пространства, временного освещения трапов и аппарелей.

Обладают повышенной механической прочностью и коррозионной стойкостью к воздействию морской воды, так как почти все элементы – корпус, ответвительная коробка, сальник, фиксирующие элементы защитного стекла и даже отражатель – выполнены из латуни.

Дополнительное хромированное покрытие отражателя повышает его светоотражающую способность и позволяет эффективнее сконцентрировать световой пучок и получить хорошую освещенность даже при установке на высоте более 5 метров.

Материал:

Корпус, рама и фиксаторы защитного стекла, ответвительная коробка – литая латунь

Кронштейн – чугунное литье с порошковой окраской

Отражатель – медь с хромированным покрытием

Рассеиватель – термостойкое стекло

Степень защиты: IP56

Источник света:

1518/ch: лампа накаливания 200W /E27 (2650lm)

1518/lg/ch: лампа накаливания 300W/E40 (3 825lm)

Источники света в комплект поставки не входят

Монтаж: стационарный, на угловой кронштейн

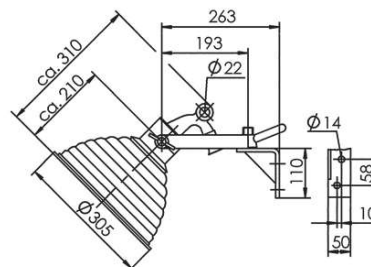
Подключение:

Через клеммную колодку внутри прожектора или внутри ответвительной коробки. Ввод кабеля через кабельный ввод с противозломной вставкой W10 (для кабеля $\varnothing 8-10.5$ мм, другой диаметр по запросу)

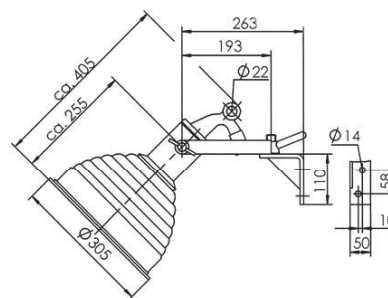
Дополнительно: информация о судовых лампах на стр. 288



1518/lg/ch



1518/ch



1518/lg/ch

Тип	Цоколь/Размеры	Вес, кг	Артикул
1518/ch/1974	E27	7.6	10013171
1518/lg/ch	E40	8.5	10010348

Аксессуары

Тип	Наименование	Вес, кг	Артикул
GLS E27	Лампа накаливания 200W/E27, 68x125мм	0.2	276084500
GLS E40	Лампа накаливания 300W/E40, 88x180мм	0.2	414078933

WORK LAMP

Прожектор заливающего света для галогенной лампы

- корпус из ударопрочного поликарбоната
- виброгасящий кронштейн
- компактная форма

IP67

12V

24V

H3

LED

Описание:

Компактный судовой прожектор заливающего света для галогенной лампы мощностью max 70W. Предназначен для рыболовных судов, яхт спасательных шлюпок. Используется для местного освещения поверхности палубы, мест прохода и трапов. Благодаря небольшому размеру, возможности регулировки и эстетическому виду незаменим для пассажирских судов, катеров, яхт и небольших лодок. Имеет прочный корпус и вибростойкий кронштейн. Сконструирован в соответствии с высочайшими требованиями эксплуатации в суровых условиях морской среды

Материал:

корпус – ударопрочный поликарбонат
плафон – структурированное стекло
отражатель – встроенный пылеотталкивающий
монтажный кронштейн – нержавеющая сталь

Степень защиты: IP67

Источник света:

галогенная лампа max 70W с цоколем H3
Источники света в комплект поставки не входят

Напряжение: 12V, 24V

Монтаж:

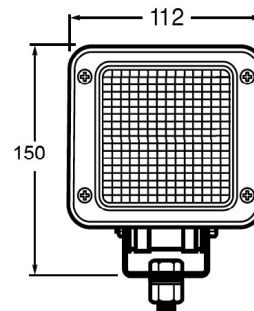
стационарный – 4 монтажных отверстия в основании кронштейна

Дополнительно:

Светодиодная версия



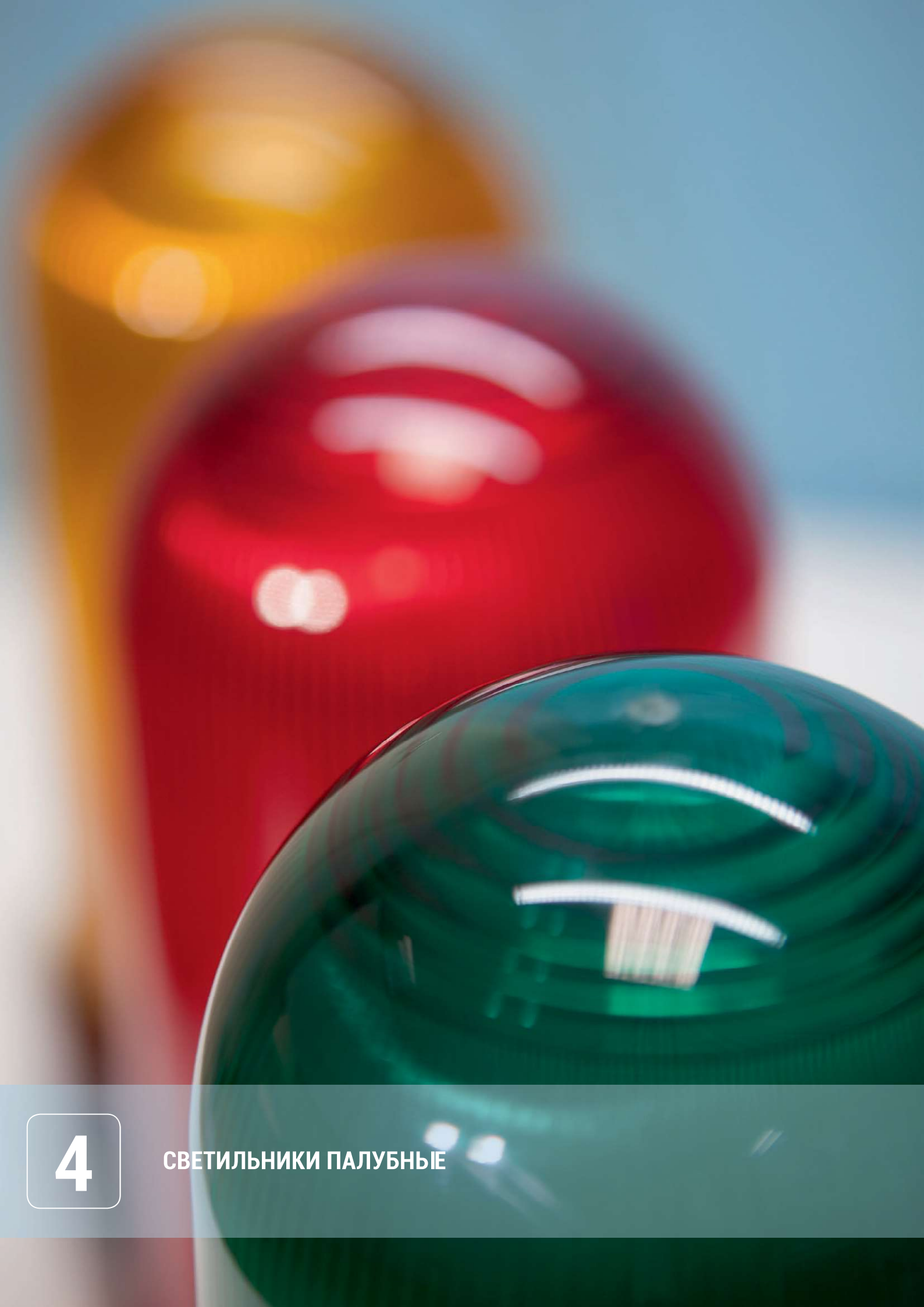
WORK LAMP



Тип	Цоколь	Вес, кг	Артикул
WORK LAMP	PK22s	0,3	25-528

Аксессуары

Тип	Вес, кг	Артикул
HALOGEN H3 24V 70W	0,1	501333614
HALOGEN H3 12V 55W	0,1	501233614



4

СВЕТИЛЬНИКИ ПАЛУБНЫЕ

СВЕТИЛЬНИКИ ПАЛУБНЫЕ

TLM40 Светильник палубный для люминесцентных ламп	100
TLM08 Светильник палубный компактный для люминесцентных ламп	102
TLM88 Светильник палубный для люминесцентных ламп	104
TLM53 Светильник палубный для люминесцентных ламп.....	106
SLM98 Светильник палубный компактный для люминесцентных ламп	108
1017/gk 1017/gr Светильник палубный из латуни для ламп накаливания	110
1131/gk 1131/oS Светильник палубный из латуни для ламп накаливания	112
1131/CR 1131/CR/L Светильник палубный из латуни для ламп накаливания	114
1031 1031/oS Светильник палубный из латуни для ламп накаливания	116
1036 1036/oS Светильник палубный из латуни для ламп накаливания	118
1026 Светильник палубный из латуни для ламп накаливания	120
1027 Светильник палубный из латуни для ламп накаливания	121
2000 Светильник палубный из армированного ударопрочного пластика для ламп накаливания или для люминесцентных ламп	122
533 Светильник палубный переносной из армированного ударопрочного пластика для ламп накаливания	123



TLM40
стр. 100



TLM08
стр. 102



TLM88
стр. 104



TLM53
стр. 106



SLM98
стр. 108



1017
стр. 110



1131
стр. 112



1131/CR
стр. 114



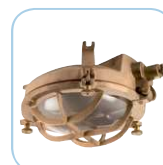
1031
стр. 116



1036
стр. 118



1026
стр. 120



1027
стр. 121



2000
стр. 122



533
стр. 123

TLM40-S

Светильник судовой палубный для линейных люминесцентных ламп

- корпус из нержавеющей стали
- ударопрочный рассеиватель из поликарбоната
- версия с LED модулем
- версия с аккумуляторным блоком питания на 3 часа
- двухконтурная версия с цоколем аварийного питания Ba15d

IP67

220V

24V

G13

LED

Описание:

Палубный судовой светильник для линейных люминесцентных ламп или светодиодов используется для освещения палуб, открытых пространств и технических помещений с повышенным коррозионным и агрессивным воздействием окружающей среды. Высокая степень защиты IP67 светильников позволяет использовать их в местах, где возможно временное погружение под воду на небольшую глубину.

Легкий и быстрый монтаж с помощью боковых сварных кронштейнов с пазами и отверстиями. Пазы позволяют разметить и прикрутить винты заранее, а затем просто вставить кронштейн. С помощью подвесной монтажной панели можно проводить внутренние электромонтажные работы без демонтажа оборудования. Это снижает время на проведение работ по монтажу, подключению и обслуживанию светильников, а так же минимизирует риск повреждения оборудования или утери комплектующих.

Материал:

корпус – нержавеющая сталь
 быстрозажимные клипсы – нержавеющая сталь
 рассеиватель – ударопрочный прозрачный поликарбонат
 кабельные вводы – полиамид

Степень защиты:

IP67

Источник света (в комплект поставки не входит):

линейная люминесцентная лампа T8(T26): 18W, 36W; линейная светодиодная лампа T8(T26); двухколбовая линейная люминесцентная лампа для низких температур AURA THERMO

Монтаж:

стандарт: на 2 боковых сварных кронштейна с отверстиями для болтов 8мм.
 По запросу: на две 8 мм шпильки на корпусе; на 2 боковых сварных кронштейна с внешней распределительной коробкой; на 2 поперечные планки на корпусе

Подключение:

стандарт: на проход, через полиамидный кабельный ввод M20 (для кабеля $\phi 6-13$ мм), 1 ввод и 1 заглушка с каждой стороны, клеммная колодка винтовая, светильник поставляется с готовой внутренней проводкой по запросу: другое количество кабельных вводов, кабельные вводы из латуни

Дополнительно:

версия со светодиодным модулем (LED)
 версия для работы до +70 °C
 версия с электромагнитным ПРА для военных судов
 версия 24V DC
 кабельные вводы из латуни
 корпус из оцинкованной стали (Z) см. стр. 137



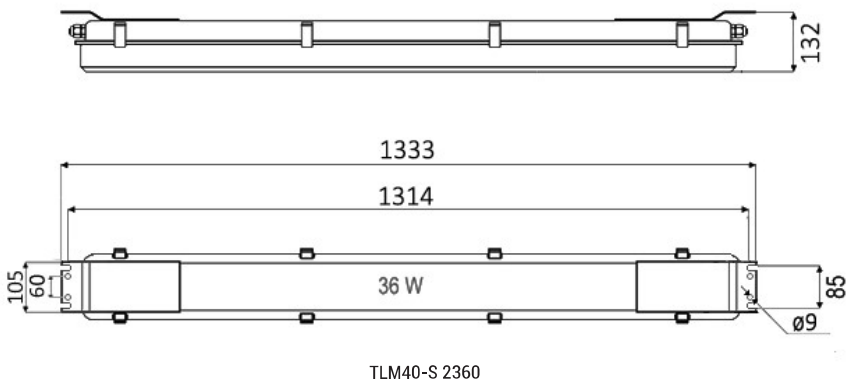
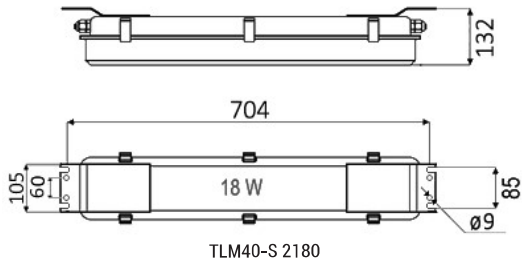
TLM40-S 2180HF B15 TW PC



Монтажный кронштейн

Наименование	Напряжение	Лампа	Цоколь	Вес, кг	Артикул
TLM40-S 2180HF TW PC M20 230/50 WD	220V	18W	G13	3,8	311442183500
TLM40-S 2180HF B15 TW PC M20 230/50 WD	220V	18W+до 25W	G13 + Ba15d	3,9	311442183502
TLM40-S 2180HF TW PC M20 230/50 WD A3	220V	18W	G13	4,2	311442183401
TLM40-S 2360HF TW PC M20 230/50 WD	220V	36W	G13	5,4	311442363500
TLM40-S 2360HF B15 TW PC M20 230/50 WD	220V	36W+до 25W	G13 + Ba15d	5,4	311442363511
TLM40-S 2360HF TW PC M20 230/50 WD A3	220V	36W	G13	6,4	311442363410

Габаритные размеры (в мм):



Лампы

Тип	Мощность	Цоколь	Вес, кг	Артикул
Lumilux Plus Eco 18W/31-830	18W	G13	0.1	517810
Lumilux Plus Eco 36W/31-830	36W	G13	0.2	517896
White Leds 24V; 1,1W; 24LED; T20x46mm; 40 000 часов	1,1W	Ba15d	0.1	652037701
General Lamps clear 24V; 25W; T28x63mm	25W	Ba15d	0.1	156342900
Led Tube GA 11W/840	11W	G13	0.3	92071000
Thermo-LL 18W/830	18W	G13	0.3	4971544
Thermo-LL 36W/730	36W	G13	0.5	4971520

TLM08-S

Светильник судовой палубный для люминесцентных ламп

- ударопрочный рассеиватель из поликарбоната
- корпус и быстрозажимные клипсы из нержавеющей стали
- компактная форма
- светодиодная версия LED

IP67

24V

127V

220V

G5

G24q-3

LED

Описание:

Компактный многофункциональный судовой палубный светильник для люминесцентных, компактно-люминесцентных ламп и светодиодных источников света с прочным корпусом из нержавеющей стали.

Универсальность конструкции позволяет комбинировать источники света основного и аварийного освещения в соответствии с требованиями клиента. Отсутствие бокового свечения позволяет снизить «световое загрязнение» и тем самым повысить безопасность судоходства. А версия с синим светофильтром, может применяться на военных судах в режиме светомаскировки. Применение светодиодных источников света мощностью всего 4W дает 6 часов стабильной работы от встроенной аккумуляторной батареи без потери светового потока.

Легкий и быстрый монтаж с помощью боковых сварных кронштейнов с пазами и отверстиями. Пазы позволяют разметить и прикрутить винты заранее, а затем просто вставить кронштейн, что облегчает монтаж. Назначение: открытые палубы на судах различного назначения в качестве общего или местного освещения, технические помещения с агрессивной средой, небольшие катера с низковольтным бортовым питанием, военные корабли.

Материал:

корпус – нержавеющая сталь
быстрозажимные клипсы – нержавеющая сталь
рассеиватель – ударопрочный прозрачный поликарбонат
кабельные вводы – полиамид

Степень защиты:

IP67

Источник света (в комплект поставки не входит):

линейная люминесцентная лампа T5(T16): 2x8W
компактно-люминесцентная лампа TL-DEL: 1x11W, 1x18W, 1x26W лампы.

Монтаж:

стандарт: на 2 боковых сварных кронштейна с отверстиями для болтов 8 мм

Подключение:

стандарт: на проход через пластиковый кабельный ввод M20 (для кабеля ϕ 6-13мм), 1 ввод и 1 заглушка с каждой стороны, клеммная колодка винтовая, светильник поставляется с готовой внутренней проводкой

По запросу: другое количество кабельных вводов, кабельные вводы из латуни

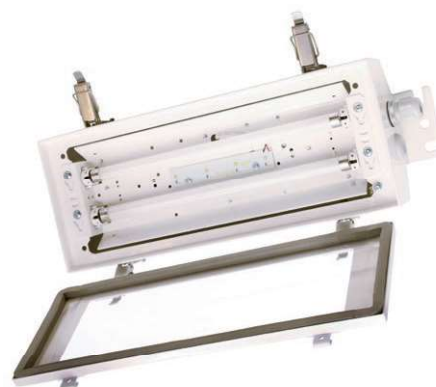
Дополнительно:

версия LED светодиодный модуль (LED): FHS 4W или 6W
версия 24V DC

цветные фильтры – синий, красный
рассеиватели – опаловый, призматический
кабельные вводы из латуни



TLM08-S 2080 HF LED...-A3



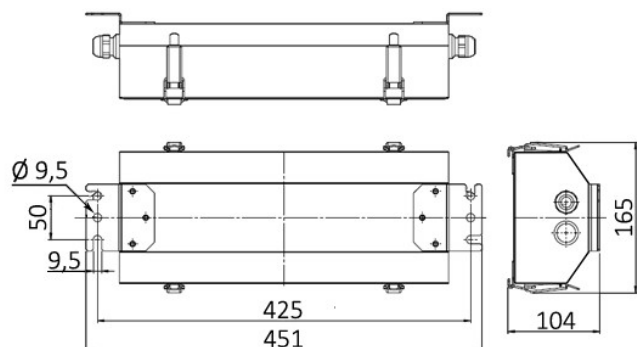
TLM08-S 2080 HF LED...-A3



Цветные светофильтры и рассеиватели

Наименование	Напряжение	Лампа	Цоколь	Вес, кг	Артикул
TLM08-S 1260 HF TW PC M20 230/50 WD	220V	26W	G24q-3	3.3	313501263501
TLM08-S 2080 HF TW PC CL M20 230/50 WD	220V	8W	G5	3.3	313502083506
TLM08-S 2080 HF TW PC OP M20 230/50 WD	220V	8W	G5	3.3	313502083505
TLM08-S 2080 HF LED TW PC M20 230/50 WD A3	220V	8W + 4W	G5+LED A3	3.9	313502083402

Габаритные размеры (в мм):



TLM08-S



TLM08-S 2080 HF LED A3
для 2х линейных люминесцентных ламп
и светодиодным модулем
аварийного освещения

Лампы

Тип	Мощность	Цоколь	Вес, кг	Артикул
Lumilux Plus Eco 8W/71-827	8W	G5	0.1	959881
Dulux D/E 26 W/830	26W	G24q-3	0.1	327235

TLM88-S

Светильник судовой палубный для люминесцентных ламп

- корпус из нержавеющей стали с ребрами жесткости
- быстрозажимные клипсы
- отсутствие бокового свечения
- окраска светильника в цвет корпуса судна

IP67

24V

127V

220V

G13

LED

Описание:

Палубный судовой светильник для люминесцентных ламп и (или) светодиодов с прочным корпусом из нержавеющей стали. Универсальность конструкции позволяет комбинировать источники света основного и аварийного освещения в соответствии с требованиями клиента. Конструктивной особенностью TLM88 является отсутствие бокового свечения (свет направлен только на палубу), тем самым повышается безопасность судовождения. А у версии с синим светофильтром значительно улучшается эффект светомаскировки, что позволяет использовать их на военных судах. Легкий и быстрый монтаж с помощью боковых сварных кронштейнов с пазами и отверстиями. Пазы позволяют разметить и прикрутить винты заранее, а затем просто вставить кронштейн, что облегчает монтаж. Назначение: открытие палубы на судах различного назначения в качестве общего или местного освещения, технические помещения с агрессивной средой, военные корабли.

Материал:

корпус – нержавеющая сталь
быстрозажимные клипсы – нержавеющая сталь
рассеиватель – ударопрочный прозрачный поликарбонат
кабельные вводы – полиамид

Степень защиты:

IP67

Источник света (в комплект поставки не входит):

люминесцентная лампа T8(T26): 18W, 36W

Монтаж:

на 2 боковых сварных кронштейна с отверстиями для болтов 8 мм

Подключение:

стандарт: на проход через пластиковый кабельный ввод M20 (для кабеля $\varnothing 6-13$ мм), 1 ввод и 1 заглушка с каждой стороны, клеммная колодка винтовая, светильник поставляется с готовой внутренней проводкой
по запросу: другое количество кабельных вводов, кабельные вводы из латуни

Дополнительно:

версия с блоком аварийного питания на 3 часа (A3)
версия LED светодиодный модуль
версия 24V DC
цветные светофильтры – синий, красный
рассеиватели – опал, призма
кабельные вводы из латуни



TLM88-S 2180



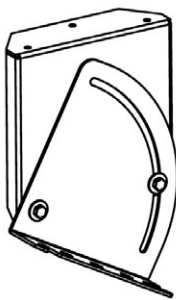
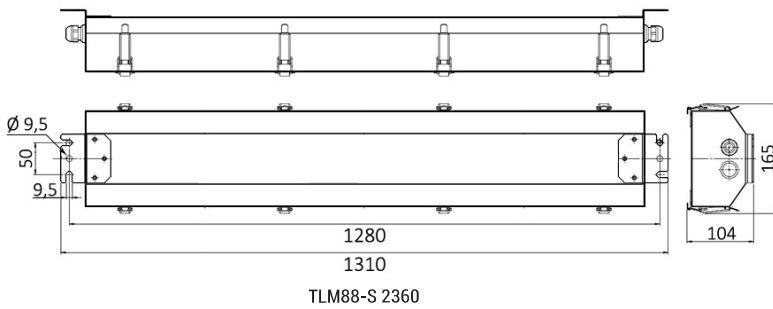
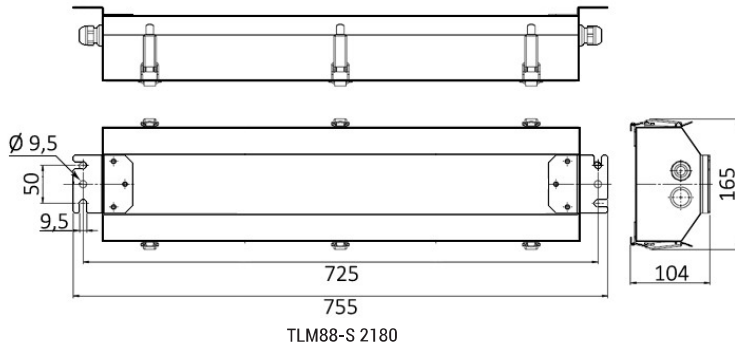
TLM88-S 2180



Цветные светофильтры и рассеиватели

Наименование	Напряжение	Лампа	Цоколь	Вес	Артикул
TLM88-S 2180HF TW PC M20 230/50 WD	220V	18W	G13	5,0	313502183501
TLM88-S 2180HF B15 TW PC M20 230/50 WD	220V	18W+до25W	G13+Ba15d	5,1	313502183502
TLM88-S 2360HF TW PC M20 230/50 WD	220V	36W	G13	7,2	313502363500
TLM88-S 2360HF B15 TW PC M20 230/50 WD	220V	36W+до25W	G13+Ba15d	7,3	313502363501

Габаритные размеры (в мм):



Поворотный кронштейн AM08

Аксессуары

Тип	Мощность	Цоколь	Вес, кг	Артикул
AM08 Поворотный кронштейн	-		0.2	311442005

Лампы

Тип	Мощность	Цоколь	Вес, кг	Артикул
Lumilux Plus Eco 18W/31-830	18W	G13	0.1	517810
Lumilux Plus Eco 36W/31-830	36W	G13	0.2	517896
White Leds 24V; 1,1W; 24LED; T20x46mm; 40 000 часов	1.1W	Ba15d	0.1	652037701
General Lamps clear 24V; 25W; T28x63mm	25W	Ba15d	0.1	156342900
Led Tube GA 11W/840	11W	G13	0.3	92071000
AM08 Поворотный кронштейн	-		0.2	311442005

TLM53

Светильник судовой палубный для люминесцентных ламп

- IP68 (возможно погружение на глубину до 20 м)
- корпус из прозрачного ударопрочного поликарбоната
- легкий монтаж и подключение
- монтажные кронштейны из нержавеющей стали

IP68

220V

24V

G24q-2

G13

LED

Описание:

Судовой палубный светильник с корпусом из прозрачного ударопрочного поликарбоната с высокой степенью защиты от проникновения воды IP68 двух типоразмеров для линейных люминесцентных и компактно-люминесцентных ламп с электронным ПРА. Предназначен для установки на открытых палубах там, где возможно попадание забортной воды и ударные нагрузки от волн. Устанавливается при помощи двух монтажных кронштейнов из нержавеющей стали, позволяющих закрепить светильник с необходимым направлением светового потока (вращая поликарбонатный корпус относительно центральной оси). Уровень защиты IP68 допускает временное погружение светильника на глубину до 20 метров. Благодаря возможности регулировки и прочному водозащищенному корпусу, часто используется на открытых палубах для местного подсвечивания различного технологического оборудования.

Материал:

корпус – прозрачный ударопрочный поликарбонат
 боковые заглушки – поликарбонат
 кронштейны – нержавеющая сталь

Степень защиты:

IP68

Источник света (в комплект поставки не входит):

компактно-люминесцентная лампа 18W
 линейная люминесцентная лампа 18W, 36W

Монтаж:

2 монтажных кронштейна из нержавеющей стали кронштейны в комплект поставки не входят и заказываются отдельно

Подключение:

стандарт: на проход, через 1 полиамидный пластиковый кабельный ввод с каждой стороны M20 (для кабеля \varnothing 6–13 мм), клеммная колодка винтовая, светильник поставляется с готовой внутренней проводкой

Дополнительно:

версия LED со светодиодным модулем
 версия с электромагнитным ПРА для военных судов
 версия 24V DC
 версия с концевым подключением через 1 кабельный ввод с одной стороны
 кабельный ввод из латуни; кабельный ввод для экранированного кабеля



TLM53 1080



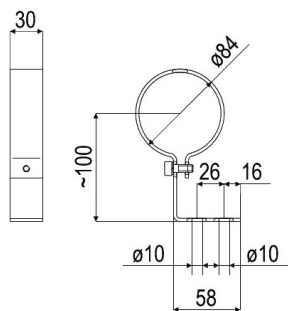
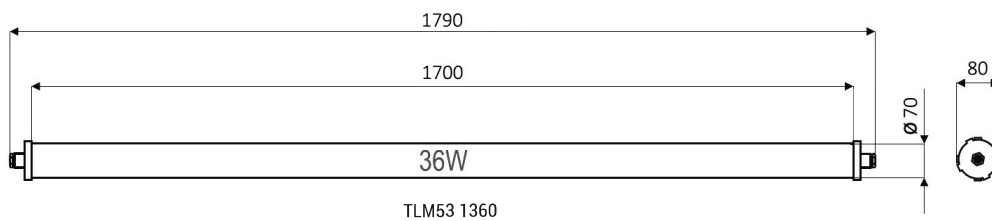
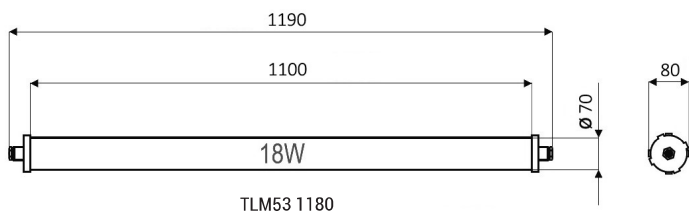
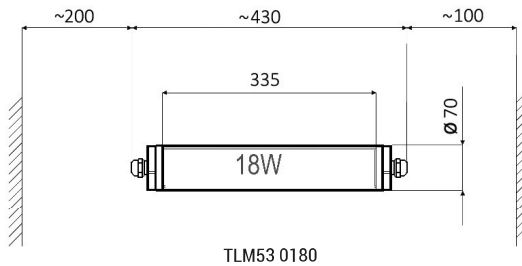
Кронштейн TLM53



TLM53 1180

Наименование	Напряжение	Лампа	Цоколь	Вес, кг	Артикул
TLM53 0180HF TW PC M20 230/50	220V	18W	G24q-2	2.7	311530180
TLM53 1180HF TW PC M20 230/50	220V	18W	G13	3.7	311531183500
TLM53 1360HF TW PC M20 230/50	220V	36W	G13	4.7	311531363501
TLM53 FIXING BRACKET (2 шт)	-	-	-	0.3	311531370

Габаритные размеры (в мм):



Лампы

Тип	Мощность	Цоколь	Вес, кг	Артикул
Dulux D/E 18 W/830	18W	G24q-2	0.1	327211
Lumilux Plus Eco 18W/31-830	18W	G13	0.1	517810
Lumilux Plus Eco 36W/31-830	36W	G13	0.2	517896

SLM98

Светильник судовой палубный для компактно-люминесцентных ламп и светодиодных источников света

- ударопрочный рассеиватель из опалового поликарбоната
- корпус и болты из нержавеющей стали
- версия со светодиодным источником света
- версия с цоколем аварийного питания Ba15d
- версия с аккумуляторным блоком

IP67

24V

220V

G24q-2

G24q-3

LED

Описание:

Универсальный судовой палубный светильник для компактно-люминесцентных или светодиодных ламп с прочным корпусом из нержавеющей стали для накладного SLM98-S или встраиваемого SLM98-R монтажа.

Элегантный дизайн, компактные размеры и высокая степень защиты IP67 существенно расширяет сферу применения этого светильника: от прогулочных палуб круизных судов до машинного отделения небольших катеров.

Большой выбор пускорегулирующей аппаратуры от 24V до универсального электронного ПРА с диапазоном рабочего напряжения от 110 до 277V светодиодной версии, различные источники света, прозрачный или опаловый рассеиватель, декоративный экран – позволяет максимально удовлетворить даже самым сложным требованиям. Кроме этого, светильник может комплектоваться встроенной аккумуляторной батареей с автономной работой минимум 3 часа, для версии со светодиодной лампой 4W до 6 часов.

Материал:

корпус – нержавеющая сталь, покрываемая белой порошковой окраской
рассеиватель – PC OP (поликарбонат опаловый)

Степень защиты:

IP67

Источник света (в комплект поставки не входит):

компактно-люминесцентная 9W, 18W, 26W

лампа накаливания A55/E27 max 60W

светодиодная лампа с встроенным ПРА с цоколем E27

Монтаж:

накладного или встраиваемого типа с 4 монтажными отверстиями ϕ 6 мм

Подключение:

2 мембранных или 2 полиамидных кабельных ввода M20 (для кабеля ϕ 6–13мм), расположенных на тыльной стороне светильника; клеммная колодка винтовая

Дополнительно:

декоративный козырек (версия НМ) – поликарбонат белого цвета
версия LED светодиодный модуль
версия 24V DC



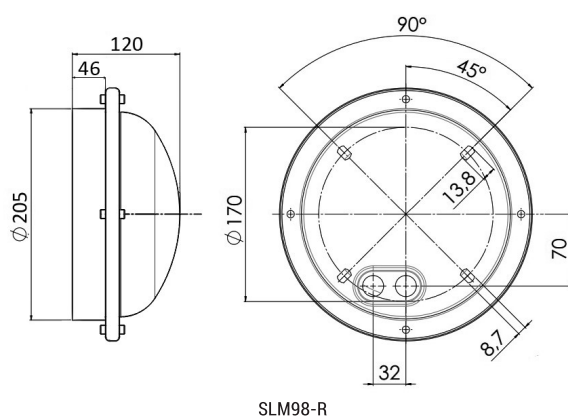
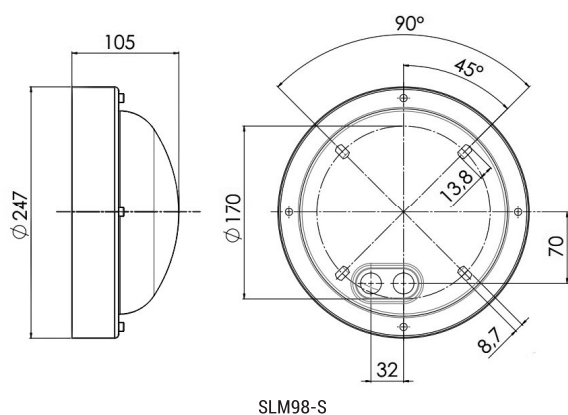
SLM98-S 1260HF PC OP



SLM98-S с декоративным козырьком НМ

Наименование	Напряжение	Лампа	Цоколь	Вес, кг	Артикул
SLM98-S 1260HF PC OP M20 230/50	220V	26W	G24q-3	1,3	312561263501
SLM98-S 1260HF B15 PC OP M20 230/50	220V/24V	26W+до 25W	G24q-3+Ba15d	1,3	312561263502
SLM98-S 1260HF PC OP M20 230/50 A3	220V	26W	G24q-3	1,5	312561263400
SLM98-S 1060 PC OP M20	220V	до 60W	E27	1,2	312561603500
SLM98-S 1180HF PC OP M20 230/50	220V	18W	G24-q2	1,2	312561183502
SLM98-S 1180HF B15 PC OP M20 230/50	220V	26W+до 25W	G24q-3+Ba15d	1,2	312571183503
SLM98-R 1260HF PC OP M20 230/50	220V	26W	G24q-3	1,2	312561263500
SLM98-R 1060 PC OP M20	220V	до 60W	E27	1,2	312561263503
SLM98-R 1180HF PC OP M20 230/50	220V	18W	G24-q2	1,2	312571183503

Габаритные размеры (в мм):



Лампы

Тип	Мощность	Цоколь	Вес, кг	Артикул
DULUX D/E 18W/830	18W	G24q-2	0.1	327211
DULUX D/E 26W/830	26W	G24q-3	0.1	327235
DULUX PRO MINI TWIST 23W/825	23W	E27	0.1	986375

1017/gR; 1017/gK

Светильник судовой палубный из латуни для лампы накаливания

- компактная форма
- версия с защитной решеткой
- цветные плафоны

IP56

24V

220V

Ba15d

E14

Описание:

Один из самых надежных судовых палубных светильников для лампы накаливания с цоколем E14 или Ba15d с корпусом из литой латуни и стеклянным плафоном, с защитной решеткой из литой латуни или без нее.

Используется, как правило, для контура аварийного освещения. Может также использоваться в качестве местного освещения на небольших судах или в качестве индикатора – в версии с цветными плафонами.

Материал:

корпус и защитная решетка – литая латунь
рассеиватель – стеклянный, без отверстия для слива конденсатной воды

Степень защиты:

IP56

Источник света (в комплект поставки не входит):

лампа накаливания max 25W с цоколем E14 или Ba15d, при необходимости лампу накаливания можно заменить на светодиодную лампу (LED) с цоколем E14

Монтаж:

2 монтажные проушины в основании светильника для болта M6

Подключение:

1 или 2 латунных кабельных ввода M24 для кабеля \varnothing 12Ц14,5мм

Дополнительно:

цветные плафоны (опаловый, красный, зеленый, синий, желтый), настенный кронштейн из латуни (короткий или удлиненный), кабельные вводы для других сечений кабеля: от 7мм – до 17,5мм



1017/gR



1017/gK

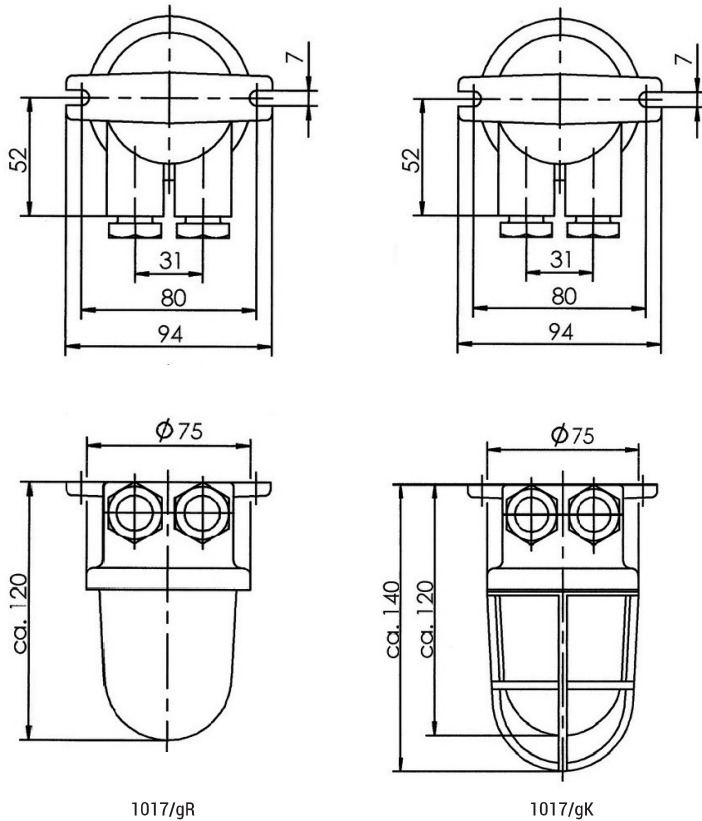


Кронштейн 1112

Кронштейн 1160

Наименование	Кабельный ввод	Цоколь	Вес, кг	Артикул
1017/gR/1984	-0	E14	0.75	10011571
1017/gR/1985	-0	Ba15d	0.60	10014154
1017/2/gR/1984	=0	E14	0.86	10013103
1017/2/gR/1985	=0	Ba15d	0.83	10013137
1017/D/gR/1984	-0-	E14	0.85	10012761
1017/D/gR/1985	-0-	Ba15d	0.84	10014064
1017/gK/1984	-0	E14	0.86	10012988
1017/gK/1985	-0	Ba15d	0.85	10013136
1017/2/gK/1984	=0	E14	0.93	10013095
1017/2/gK/1985	=0	Ba15d	0.80	10012837
1017/D/gK/1984	-0-	E14	0.94	10013104
1017/D/gK/1985	-0-	Ba15d	0.95	10013139

Габаритные размеры (в мм):



Наименование	Описание	Вес	Артикул
gK 1017	Литая защитная решетка из латуни	0.3	22000300
1990/oT/clear	Цилиндрический стеклянный плафон прозрачный	0.15	22000297
1990/oT/opal	Цилиндрический стеклянный плафон опаловый	0.15	22000341
1990/oT/red	Цилиндрический стеклянный плафон красный	0.15	22000342
1990/oT/green	Цилиндрический стеклянный плафон зеленый	0.15	22000343
1990/oT/blue	Цилиндрический стеклянный плафон синий	0.15	22000344
1990/oT/yellow	Цилиндрический стеклянный желтый	0.15	22000345

Аксессуары

Наименование	Описание	Вес	Артикул
1112	Настенный кронштейн из латуни, короткий 12 мм	0.17	22000350
1160	Настенный кронштейн из латуни, удлиненный 60 мм	0.30	22000351

Лампы

Тип	Мощность	Цоколь	Вес	Артикул
White Leds 220V; 2,2W; 24LED; T20x46mm; 40 000 часов	2.2W	Ba15d	0.10	155076601
White Leds 24V; 1,1W; 24LED; T20x46mm; 40 000 часов	1.1W	Ba15d	0.10	652037701
General Lamps clear 24V; 25W; T28x63mm	25W	Ba15d	0.10	156342900

1131/gK; 1131/oS; 1191

Светильник судовой палубный из латуни для лампы накаливания

- литая латунь
- версия с защитной решеткой из литой латуни
- большой выбор плафонов
- антиослепляющий экран

IP56

24V

220V

max
100W

E27

Описание:

Один из самых надежных судовых палубных светильников для лампы накаливания с корпусом из латуни и стеклянным плафоном. С защитной решеткой из литой латуни или без нее.

Универсальность светильника позволяет использовать его не только для освещения палуб, но и в качестве основного освещения технических и служебных помещений, в местах повышенных механических нагрузок, машинных отделениях.

В версии с цветными плафонами без отверстия для слива конденсатной воды может устанавливаться плафоном вверх и использоваться в качестве сигнальных огней. Применяется также в качестве местного освещения кнехт, лебедек и другого палубного оборудования.

Материал:

корпус и защитная решетка – литая латунь
рассеиватель – прозрачное или опаловое стекло, с отверстием для слива конденсатной воды (стандарт) или без отверстия

Степень защиты:

IP56.

Источник света (в комплект поставки не входит):

лампа накаливания max 100W с цоколем E27
светодиодную лампу (LED) со встроенным ПРА и цоколем E27
компактно-люминесцентную со встроенным ПРА и цоколем E27
при использовании ламп с мощностью более 75W рекомендуется комплектовать ответвительной коробкой из латуни

Монтаж:

2 монтажные проушины в основании светильника для болта М6

Подключение:

1 или 2 латунных кабельных ввода в M24 для кабеля \varnothing 12–14,5мм

Дополнительно:

цветные плафоны (опаловый, красный, зеленый, синий, желтый) с отверстием или без него; настенный кронштейн из латуни; кабельные вводы для других сечений кабеля: от 7мм – до 17,5мм; версия с цоколем B22d



1131/gK



1131/oS



Антиослепляющий экран



1191/2



1101



1102

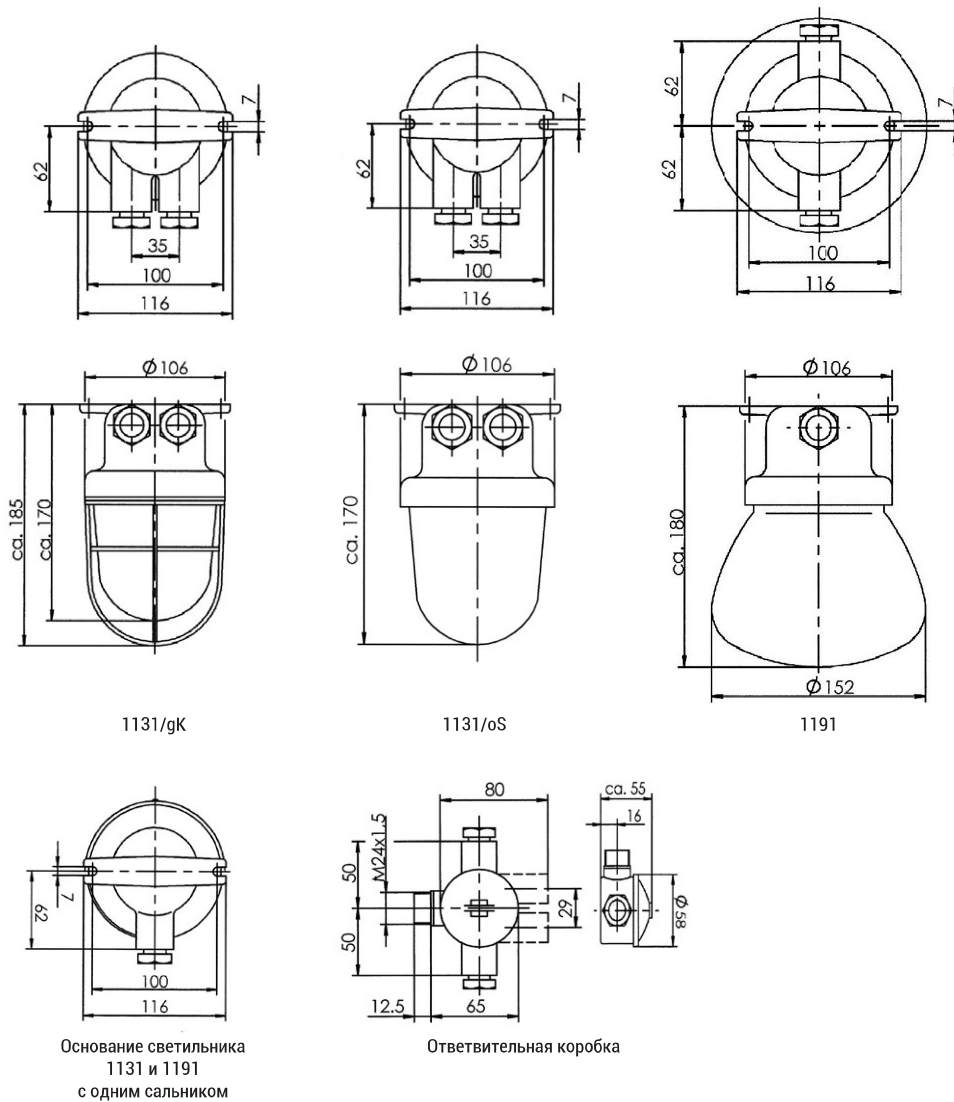


1104

Ответвительные коробки

	Кабельный ввод	Цоколь	Вес, кг	Артикул
1131/gK/1974	-0	E27	1.5	10012748
1131/2/ gK/1974	=0	E27	1.7	10012822
1131/D/gK/1974	-0-	E27	1.6	10012898
1131/oS/1974	-0	E27	1.0	10013209
1131/2/oS/1974	=0	E27	1.2	10011657
1131/D/oS/1974	-0-	E27	1.2	10012959
1191/1974	-0	E27	1.2	10013498
1191/2/1974	=0	E27	1.3	10014049

Габаритные размеры (в мм):



Запасные части

Наименование	Описание	Вес, кг	Артикул
gK 1131	Литая решетка из латуни для 1131/gK	0.5	22000294
1900/mT/clear	Цилиндрический стеклянный плафон для 1131/gK	0.3	22000293
1931/mT/clear	Цилиндрический стеклянный плафон для 1131/oS	0.3	22000295
1937/mT/oral	Конический опаловый стеклянный плафон для 1191	0.4	22000296

Аксессуары

Наименование	Описание	Вес, кг	Артикул
1189	Антиослепляющий экран из латуни для 1131	0.4	22000534
1112	Настенный кронштейн из латуни, короткий 12 мм	0.17	22000350
1160	Настенный кронштейн из латуни, удлиненный 60 мм	0.3	22000351
1101	Ответвительная коробка из латуни 0-	0.4	10010066
1102	Ответвительная коробка из латуни -0-	0.5	10010067
1104	Ответвительная коробка из латуни =0	0.5	10010069

Лампы

Тип	Мощность	Цоколь	Вес	Артикул
General Lamps frosted E27; 24V;60W; 60x105mm	60W	E27	0.1	276040501
DULUX EL LL 18W/827	18W	E27	0.1	619952

1131/CR; 1131/CR/L

Светильник судовой палубный из латуни для лампы накаливания или для компактно-люминесцентной лампы

- основание из литой латуни
- версия с энергосберегающей лампой
- рассеиватель из структурированного ударопрочного поликарбоната

IP56

24V

220V

max
60W

E27

Описание:

Судовой палубный светильник для лампы накаливания с корпусом из латуни и ударопрочным поликарбонатным плафоном.

Универсальность светильника позволяет использовать его не только для освещения палуб, но и в качестве основного освещения технических и служебных помещений. Может также использоваться в качестве местного освещения кнехт, лебедок, рабочих мест, где возможно возникновение ударных нагрузок.

Структурированный плафон позволяет снизить блескость лампы, снижая нагрузку на глаза, что особенно важно для небольших помещений с низким потолком.

Удлиненный плафон специально разработан для прямой замены лампы накаливания на компактно-люминесцентную лампу со встроенным ПРА, так как из-за интегрированного балласта ее высота больше стандартной высоты лампы накаливания. Это позволяет существенно сэкономить электроэнергию и продлить срок службы светильника между плановыми заменами источника света. Можно произвести модернизацию имеющейся стандартной версии светильника 1131/CR для лампы накаливания заказав только удлиненный плафон.

Материал:

корпус – литая латунь
рассеиватель – структурированный поликарбонат, с отверстием для слива конденсатной воды (стандарт) или без отверстия

Степень защиты:

IP56

Источник света (в комплект поставки не входит):

лампа накаливания max 60W с цоколем E27
светодиодная лампа (LED) со встроенным ПРА и цоколем E27
компактно-люминесцентная лампа со встроенным ПРА и цоколем E27

Монтаж:

2 монтажные проушины в основании светильника для болта М6

Подключение:

1 или 2 латунных кабельных ввода M24 для кабеля \varnothing 12–14,5 мм

Дополнительно:

цветные плафоны (опаловый, красный, зеленый, синий, желтый) с отверстием или без него; настенный кронштейн из латуни; кабельные вводы для других сечений кабеля: от 7мм – до 17,5мм; версия с цоколем B22d



1131/CR



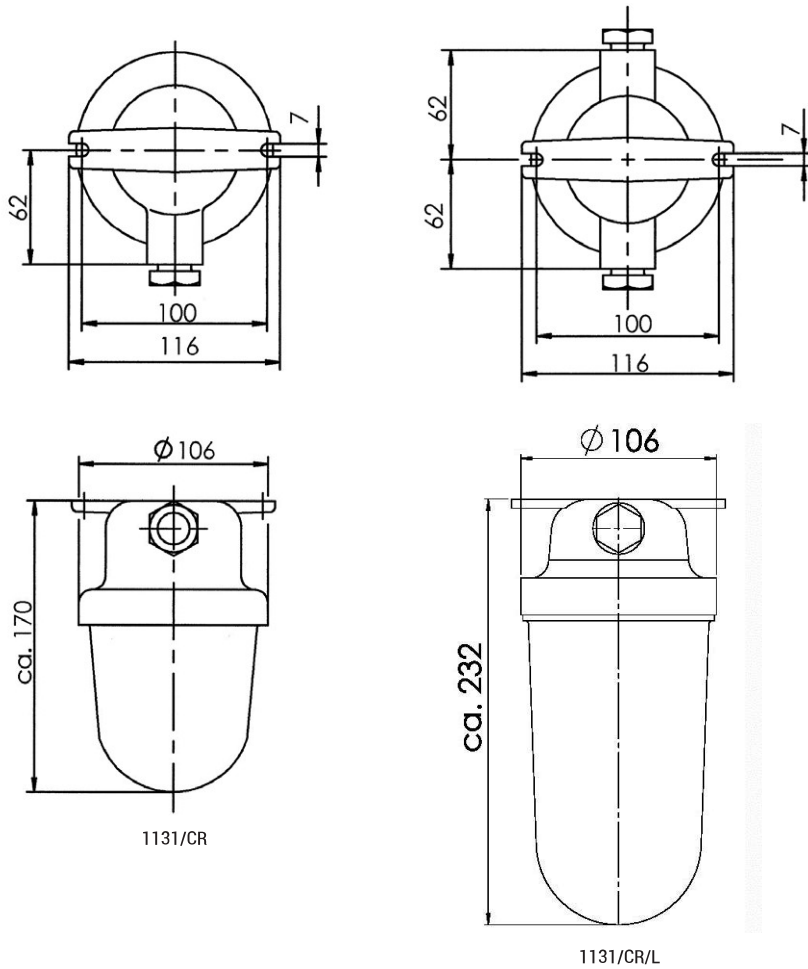
1131/CR/L



Антиослепляющий экран

Наименование	Кабельный ввод	Цоколь	Вес, кг	Артикул
1131/CR/1974	-0	E27	0.90	10011508
1131/2/CR/1974	=0	E27	1.06	10011540
1131/D/CR/1974	-0-	E27	1.08	10014356
1131/CR/L/1974	-0	E27	1.00	10013273
1131/2/CR/L/1974	=0	E27	1.17	10013274
1131/D/CR/L/1974	-0-	E27	1.10	10013275

Габаритные размеры (в мм):



Запасные части

Наименование	Описание	Вес, кг	Артикул
1931/CR/mT/clear	Структурированный плафон из поликарбоната для 1131/CR	0.1	22000290
1931/CR/L/оТ/clear	Структурированный плафон из поликарбоната для 1131/CR/L	0.2	22000203

Аксессуары

Наименование	Описание	Вес, кг	Артикул
1189	Антиослепляющий экран из латуни	0.4	22000534
1112	Настенный кронштейн из латуни, короткий 12 мм	0.17	22000350
1160	Настенный кронштейн из латуни, удлиненный 60 мм	0.3	22000351

Лампы

Тип	Мощность	Цоколь	Вес	Артикул
General Lamps frosted E27; 24V;60W; 60x105mm	60W	E27	0.1	276040501
DULUX EL LL 18W/827	18W	E27	0.1	619952

1031; 1031oS

Светильники судовые палубные из латуни для ламп накаливания

- мощность лампы до 100W
- литая латунь
- защитная латунная сетка для 1031

IP56

24V

220V

E27

max
100W

Описание:

Судовой палубный светильник для лампы накаливания с корпусом из латуни и стеклянным плафоном с отверстием для слива конденсатной воды с защитной латунной решеткой или без нее. Универсальность светильника позволяет использовать его не только для освещения палуб, но и в качестве основного освещения технических и служебных помещений, машинных отделений. В версии с цветными плафонами применяется в качестве сигнальных огней.

Материал:

корпус – литая латунь
 рассеиватель – термостойчивое стекло с отверстием для слива конденсатной воды
 защитная сетка – латунная проволока

Степень защиты:

IP56

Источник света (в комплект поставки не входит):

лампа накаливания max 100W с цоколем E27
 светодиодная лампа (LED) со встроенным ПРА и цоколем E27
 компактно-люминесцентная лампа со встроенным ПРА и цоколем E27
 при использовании ламп с мощностью более 75W рекомендуется комплектовать ответвительной коробкой из латуни

Монтаж:

3 монтажные проушины в основании светильника для болта М6

Подключение:

1 или 2 латунных кабельных ввода M24 для кабеля \varnothing 12–14,5мм

Дополнительно:

цветные рассеиватели (опаловый, красный, зеленый, синий, желтый); рассеиватели без отверстия для слива конденсатной воды, кабельные вводы для других сечений кабеля: от 7мм – до 17,5 мм, версия с цоколем B22d



1031/2



1031/oS



1101

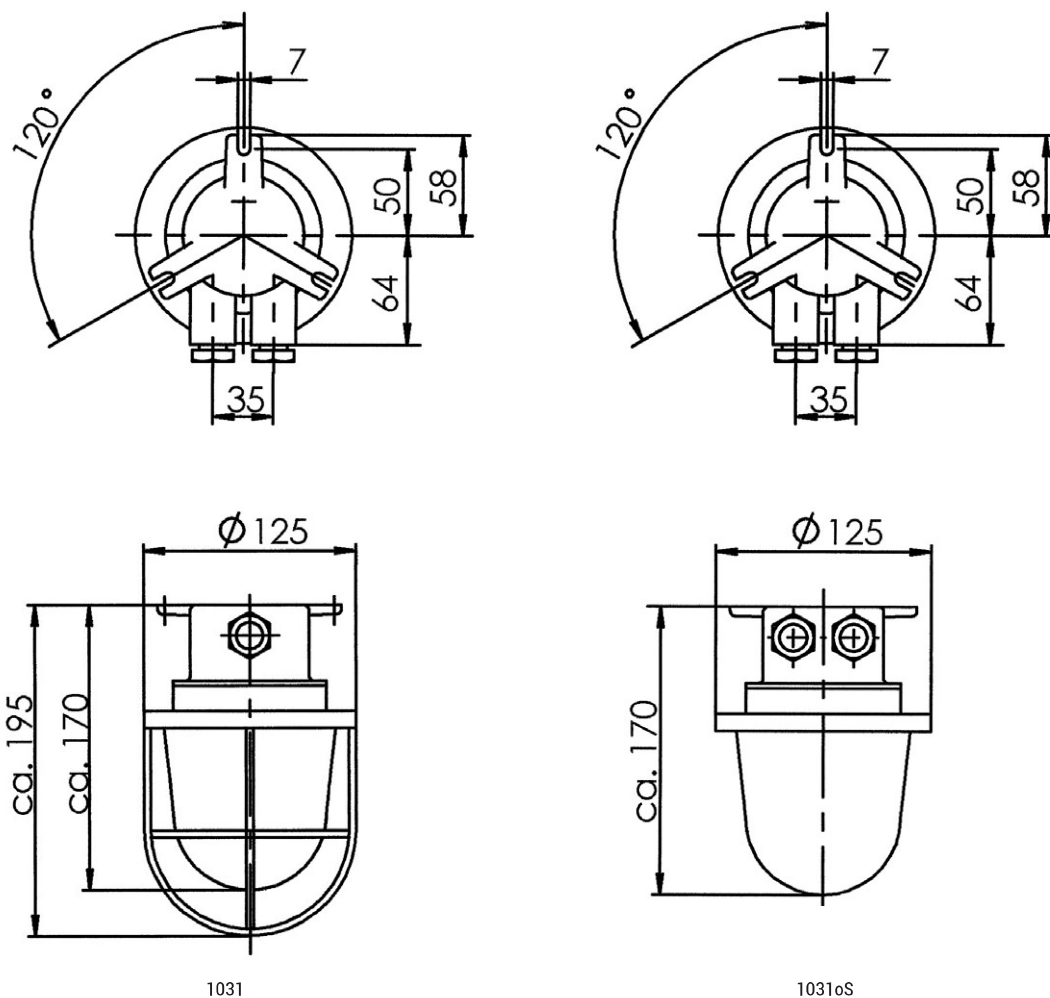
1102

1104

Ответвительные коробки

Наименование	Кабельный ввод	Цоколь	Вес, кг	Артикул
1031/1974	=0	E27	1.5	10012828
1031/2/1974	=0	E27	1.7	10012999
1031/oS/1974	=0	E27	1.4	10014058
1031/2/oS/1974	=0	E27	1.6	10014343

Габаритные размеры (в мм):



Запасные части

Наименование	Описание	Вес, кг	Артикул
1900/mT/clear	Цилиндрический стеклянный плафон для 1031	0,3	22000293
1940	Фланец со стеклянным рассеивателем без защитной решетки для 1031/oS	0,75	22000310
1941	Фланец со стеклянным рассеивателем с защитной решеткой для 1031	0,9	22000309
1974	Ламподержатель с 2 монтажными лапами E27	0,1	22000192

Лампы

Тип	Мощность	Цоколь	Вес, кг	Артикул
CLAS A CL 60	60W	E27	0,1	005478
CLAS A CL 75	75W	E27	0,1	005492
CLAS A CL 100	100W	E27	0,1	005515
General Lamps frosted E27; 24V;60W; 60x105mm	60W	E27	0,1	276040501

1036; 1036oS

Светильник судовой палубный из латуни для ламп накаливания

- мощность лампы до 200W
- литая латунь
- рассеиватель из термостойчивого стекла
- защитная латунная сетка
- плафон с отверстием для слива конденсатной воды

IP56

24V

E27

E27

Описание:

Судовой палубный светильник для лампы накаливания большой мощности с корпусом из литой латуни и прозрачным плафоном из термостойчивого стекла. Может поставляться с защитной латунной решеткой или без нее.

Универсальность светильника позволяет использовать его не только для освещения палуб, но и в качестве основного освещения технических и служебных помещений. В основном используется на открытых палубах больших судов.

Материал:

корпус – литая латунь
защитная решетка – латунная проволока
рассеиватель – термостойчивое стекло с отверстием для конденсатной воды

Степень защиты:

IP56

Источник света (в комплект поставки не входит):

лампа накаливания max.200W с цоколем E27
компактно-люминесцентная лампа с встроенным ПРА и цоколем E27
при использовании ламп с мощностью более 75W рекомендуется комплектовать ответвительной коробкой из латуни

Монтаж:

3 монтажные проушины в основании светильника для болта M6

Подключение:

1 или 2 латунных кабельных ввода M24 для кабеля ϕ 12–14,5мм

Дополнительно:

прозрачный рассеиватель без отверстия для слива конденсатной воды, кабельные вводы для других сечений кабеля: от 7 мм – до 17,5 мм, версия с цоколем B22d



1036



1036/oS



1101

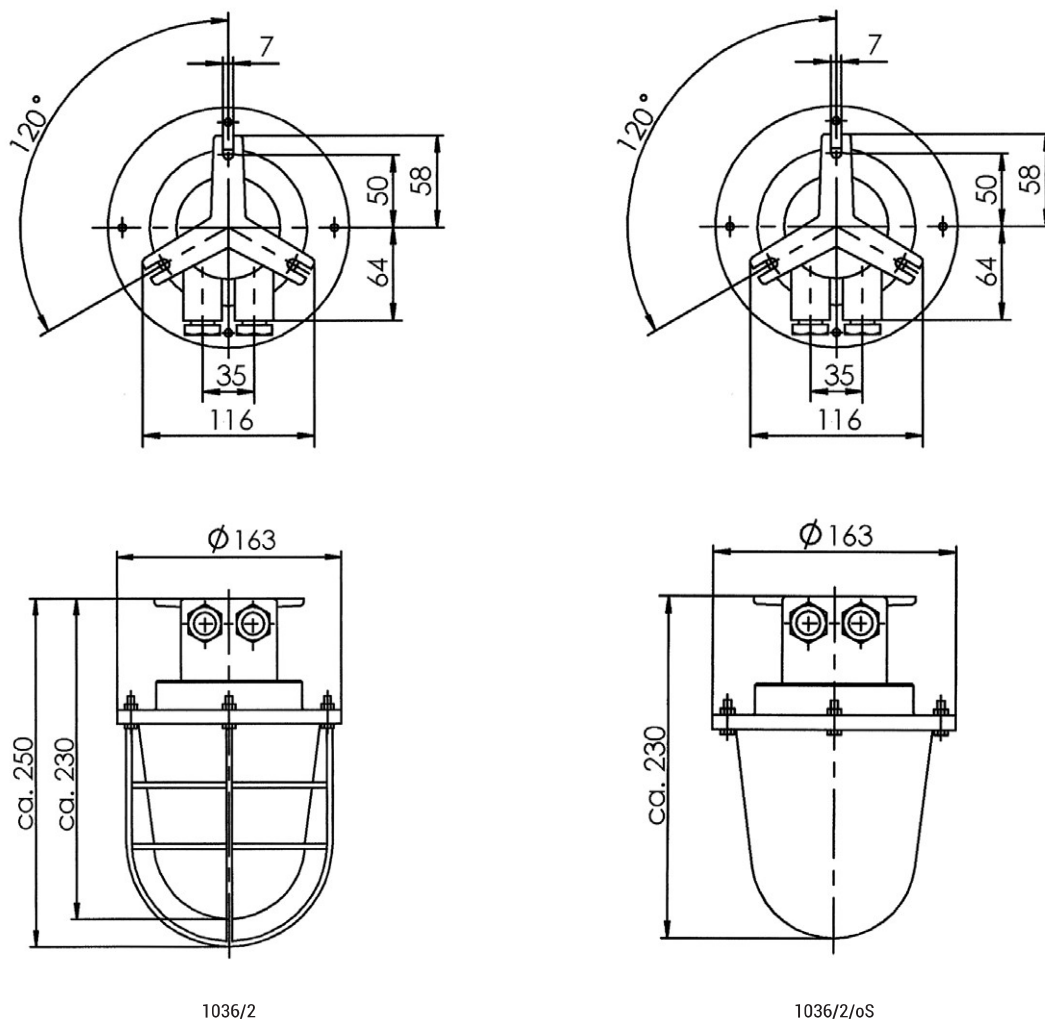
1102

1104

Ответвительные коробки

Наименование	Кабельный ввод	Цоколь	Вес, кг	Артикул
1036/1974	=0	E27	2.7	10012696
1036/2/1974	=0	E27	2.9	10014353
1036/oS/1974	=0	E27	2.1	10012420
1036/2/oS/1974	=0	E27	2.3	10014711

Габаритные размеры (в мм):



Запасные части

Наименование	Описание	Вес, кг	Артикул
1907/mT/clear	Цилиндрический стеклянный плафон для 1036	0.70	22000311
1940	Фланец со стеклянным рассеивателем без защитной решетки для 1036/oS	0.75	22000310
1941	Фланец со стеклянным рассеивателем с защитной решеткой для 1036	0.90	22000309
1974	Ламподержатель с 2 монтажными лапами E27	0.10	22000192

Лампы

Тип	Мощность	Цоколь	Вес, кг	Артикул
CLAS A CL 100	100W	E27	0.1	005515
CLAS A CL 150	150W	E27	0.1	004709
CLAS A CL 200	200W	E27	0.1	004716
DULUX EL LL 20=100W	20W	E27	0.1	811673
DULUX EL LL 23=120W	23W	E27	0.1	028965
DULUX EL LL 30=150W	30W	E27	0.1	856827

1026; 1026/ES; 1026/N

Светильник судовой палубный/трюмный плоской формы для лампы накаливания или компактно-люминесцентной лампы

- литая латунь
- высота всего 13 см
- версия для двухконтурного питания
- откидная рама с защитным стеклом

IP56

24V

220V

E27

G23

E14

Описание:

Специально разработанный особо прочный судовой палубный/трюмный светильник плоской формы для лампы накаливания или компактно-люминесцентной лампы, с корпусом и защитной решеткой из литой латуни и стеклянным термоустойчивым плафоном.

Используется для освещения мест с большими механическими нагрузками и ограниченной установочной глубиной – трюмов, помещений и проходов, погрузочных площадок.

Версия с двумя компактно-люминесцентными лампами по 9W каждая позволяют получить, при пятикратном снижении электропотребления, световой поток равный лампе накаливания мощностью 100W, а также более длительные интервалы времени между заменами ламп благодаря восьмикратному сроку службы.

Версия с дополнительным цоколем двухконтурного питания обеспечивает безопасность людей в случае отключения основного питания, что особенно важно в погрузо-разгрузочных зонах, как мест повышенной опасности для человека.

Материал:

корпус и защитная решетка – литая латунь
рассеиватель – прозрачное термоустойчивое стекло

Степень защиты:

IP56

Источник света (в комплект поставки не входит):

лампа накаливания max.100W с цоколем E27
лампа накаливания max.60W с цоколем E27 для основного и max.25W с цоколем E14 для аварийного освещения
компактно-люминесцентная лампа 2x9W с цоколем G23

Монтаж:

3 монтажные проушины в основании светильника для болта M8

Подключение:

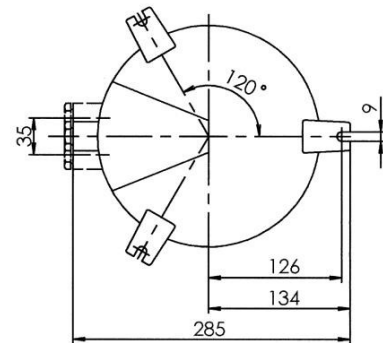
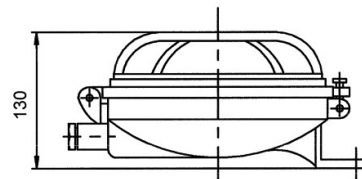
1 или 2 латунных кабельных ввода M24 для кабеля ϕ 12–14,5мм

Дополнительно:

версия с цоколем B22d и Ba15d; кабельные вводы для других сечений кабеля: от 7 мм – до 17,5 мм



1026/2



1026/2

Наименование	Кабельный ввод	Цоколь	Вес, кг	Артикул
1026/ 1974	=0	E27	5,1	10012989
1026/2/ 1974	=0	E27	5,2	10012838
1026/ES	=0	G23	5,4	10013715
1026/2/ES	=0	G23	5,5	10013026
1026/2/N/E	=0	E27/E14	5,4	10010220

Запасные части

Наименование	Описание	Вес, кг	Артикул
1905	Стеклянный плафон	0,6	22000301
GLK 1026	Стеклянный плафон с защитной решеткой	2,2	22000303

Лампы

Тип	Мощность	Цоколь	Вес, кг	Артикул
DULUX S 9W/830	9W	G23	0,1	025742
CLAS A CL 25	25W	E14	0,1	005737
CLAS A CL 60	60W	E27	0,1	005478
CLAS A CL 100	100W	E27	0,1	005515

1027

Светильник судовой палубный/трюмный плоской формы для лампы накаливания большой мощности

- литая латунь
- высота всего 15 см
- световой поток до 3 150 lm
- откидная рама с защитным стеклом

IP56

24V

220V

E27

Описание:

Специально разработанный особо прочный судовой палубный/трюмный светильник плоской формы для лампы накаливания большой мощности, с корпусом и защитной решеткой из литой латуни и стеклянным термостойчивым плафоном.

Используется для освещения мест с большими механическими нагрузками и ограниченной установочной глубиной – трюмов, помещений и проходов, погрузочных площадок.

Самый компактный светильник из латуни для лампы такой мощности с высотой всего 15 см. Передняя защитная рама крепится на винтовых соединениях, открывается без применения специального инструмента и переводится в подвесное состояние, облегчая как работы по монтажу и подключению, так и плановой замене источника света.

Учитывая всеобщий курс на бережное расходование электроэнергии можно установить в светильник компактно-люминесцентную лампу со встроенным ПРА, например Osram DULUX EL LL 30W, которая не только дает прекрасный световой поток, имеет срок службы в восемь раз больше, чем у ламп накаливания такой мощности, но и обеспечивают надежное зажигание даже при температуре до -30°C .

Материал:

корпус и защитная решетка – литая латунь
рассеиватель – прозрачное термостойчивое стекло

Степень защиты:

IP56

Источник света (в комплект поставки не входит):

лампа накаливания max. 200W с цоколем E27
компактно-люминесцентная лампа со встроенным ПРА и цоколем E27

Монтаж:

3 монтажные проушины в основании светильника для болта М8

Подключение:

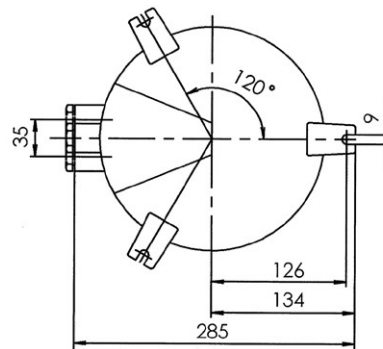
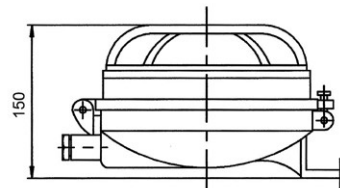
1 или 2 латунных кабельных ввода М24 для кабеля \varnothing 12–14,5 мм

Дополнительно:

версия с цоколем В22d; кабельные вводы для других сечений кабеля: от 7 мм – до 17,5 мм



1027



1027/2

Наименование	Кабельный ввод	Цоколь	Вес, кг	Артикул
1027/1974	-0	E27	5,3	10012899
1027/2/1974	=0	E27	5,4	10012581

Запасные части

Наименование	Описание	Вес, кг	Артикул
1905	Стеклоплафон	0,6	22000301
GLK 1027	Стеклоплафон с защитной решеткой	2,2	22000302
1974	Ламподержатель с 2 монтажными лапами E27	0,1	22000192

Лампы

Тип	Мощность	Цоколь	Вес, кг	Артикул
CLAS A CL 100	100W	E27	0,1	005515
CLAS A CL 150	150W	E27	0,1	004709
CLAS A CL 200	200W	E27	0,1	004716
DULUX EL LL 20=100W (1200 lm)	20W	E27	0,1	811673
DULUX EL LL 23=120W (1500 lm)	23W	E27	0,1	028965
DULUX EL LL 30=150W (1900 lm)	30W	E27	0,1	856827

2000

Универсальный палубный светильник из армированного ударопрочного пластика

- высокая степень защиты IP68
- ударопрочный полибутилентерефталат
- вес 0,6 кг
- цветные плафоны

IP68

24V

220V

E27

Описание:

Многофункциональный судовой палубный светильник с корпусом из легкого ударопрочного и износостойчивого пластика усиленного стекловолокном и плафоном из структурированного поликарбоната.

Несколько вариантов источников света, выбор рабочего напряжения, проблесковая версия, цветные плафоны, различное размещение и количество кабельных вводов, настенный кронштейн – универсальность светильника позволяет использовать его не только для освещения палуб, но и в качестве основного и вспомогательного освещения технических и служебных помещений. Светильники с цветными плафонами применяются в качестве сигнальных огней. Может использоваться также в качестве временного освещения при строительстве судов, так как имеет высокую степень защиты от попадания пыли и влаги, небольшой вес, ударопрочный структурированный плафон, снижающий блескость источника света, электрически безопасен и прост в эксплуатации.

Удлиненный плафон позволяет использовать самую популярную версию светильника с цоколем E27 не только с лампой накаливания, но с компактно-люминесцентной лампой со встроенным ПРА, например Osram DULUX EL LL 23W, которая не только даст световой поток в 1,5 больше, чем у лампы накаливания мощностью 75W, но и позволит значительно увеличить интервалы времени между заменами ламп благодаря восьмикратному сроку службы.

Материал:

корпус – литой полибутилентерефталат
рассеиватель – поликарбонат

Источник света (в комплект поставки не входит):

лампа накаливания max 75W с цоколем E27; компактно-люминесцентная лампа с встроенным ПРА и цоколем E27

Степень защиты:

IP68; IP56 при использовании настенного кронштейна с кабельным вводом

Монтаж:

2 монтажные проушины в основании светильника для болта M8

Подключение:

два пластиковых кабельных ввода PG16 в комплекте, в корпусе четыре выбивных отверстия с резьбой PG16 (для кабеля $\phi 5-8$ мм) расположенных крестообразно

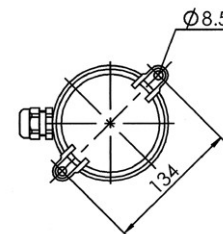
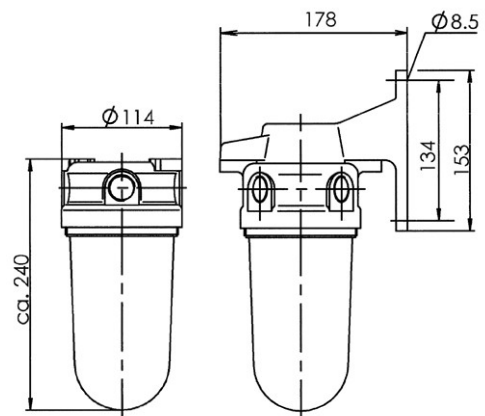
Дополнительно:

цветные рассеиватели (красный, зеленый, синий, желтый); настенный кронштейн 2099; версия LT для низких температур -50°C



2000/clear

2000/red



Наименование	Кабельный ввод	Цоколь	Вес, кг	Артикул
2000/E27/clear	◇	E27	0,6	10015000
2000/E27/red	◇	E27	0,6	10015010
2000/E27/green	◇	E27	0,6	10015020
2000/E27/blue	◇	E27	0,6	10015030
2000/E27/yellow	◇	E27	0,6	10015040

Аксессуары

Наименование	Кабельный ввод	Цоколь	Вес, кг	Артикул
SP-2099 Настенный кронштейн	-	-	0,2	10015550

Лампы

Тип	Мощность	Цоколь	Вес, кг	Артикул
DULUX EL LL 20=100W (1200 lm)	20W	E27	0,1	811673
DULUX EL LL 23=120W (1500 lm)	23W	E27	0,1	028965
DULUX EL LL 30=150W (1900 lm)	30W	E27	0,1	856827

533

Светильник судовой палубный переносной

- литой пластик
- рассеиватель выполнен из термостойчивого стекла
- антиослепляющий экран и защитная решетка из латуни

IP56

24V

220V

E27

Описание:

Светильник судовой палубный переносной из литого пластика для лампы накаливания со стеклянным рассеивателем, защитным латунным антиослепляющим экраном и решеткой.

Применяется в качестве временного освещения или подсветки мест проведения работ и расположения технологического оборудования на открытых палубах морских судов всех типов.

Материал:

корпус – литой пластик
рассеиватель – ударопрочное стекло
решетка и антиослепляющий экран – латунь

Степень защиты:

IP56

Источник света (в комплект поставки не входит):

лампа накаливания max 75W

Подключение:

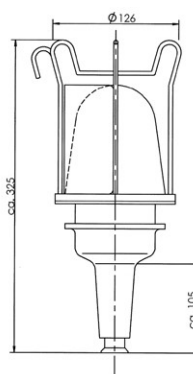
при поставке в комплекте с кабелем и вилкой:
к сети 220V через кабельную вилку 1142/FS (стандартно)
к сети 24V через кабельную вилку 117 (стандартно)

Дополнительно:

кабельные вилки из латуни; палубные розетки из пластика (тип 503 и DK503) или латуни (тип 104; 110; 1141, 1144) для подключения к судовому питанию; версия с цоколем B22d



533



117



1142/MS



1142/FS

Наименование	Цоколь	Вес, кг	Артикул
533/1/1954 75W без кабеля	E27	1.0	10012840
533/1/1974/117 75W с кабелем 20m	E27	3.5	10015659
533/1/1974/1142FS 75W с кабелем 20m	E27	3.6	10002358
533/1/1974/1142MS 75W с кабелем 20m	E27	3.8	10016602

Лампы

Тип	Питание	Мощность	Цоколь	Вес, кг	Артикул
General Lamps frosted 24V;60W; 60x105mm	24V	60W	E27	0.1	276040501
CLAS A CL 60	220V	60W	E27	0.1	005478
CLAS A CL 75	220V	75W	E27	0.1	005492



5

СВЕТИЛЬНИКИ
ДЛЯ ВНУТРЕННИХ ПОМЕЩЕНИЙ

СВЕТИЛЬНИКИ ДЛЯ ВНУТРЕННИХ ПОМЕЩЕНИЙ

DAM16 Светильник накладной для люминесцентных ламп.....	126
DAM30 Светильник накладной компактный для люминесцентных ламп.....	128
ELM10 Светильник закарнизный для люминесцентной лампы.....	129
ELM66 Светильник карнизный компактный для люминесцентных ламп.....	130
ELM33 Светильник карнизный для люминесцентных ламп	131
SLM66 Светильник призеркальный для люминесцентной лампы.....	132
KJM41 Светильник прикюечный для люминесцентной лампы...	134
52000 Светильник прикюечный для лампы накаливания.....	135
724 Светильник накладной компактный для люминесцентных ламп.....	136
TLM40-Z Светильник накладной для люминесцентных ламп для машинного отделения.....	137
KLM61 Светильник накладной камбузный для люминесцентных ламп.....	138
DEM30 Светильник встраиваемый компактный для люминесцентных ламп.....	140
DEM16 Светильник встраиваемый для люминесцентных ламп.....	141
DEM38 Светильник встраиваемый для люминесцентных ламп.....	142
DEM35 Светильник встраиваемый компактный для люминесцентных ламп.....	144
AVH11.2 Светильник судовой для сауны	146
ASN15 Светильник переносной аккумуляторный для галогенных ламп	147
MGL Светильник временного освещения строющихся судов	148



DAM16
стр. 126



DAM30
стр. 128



ELM10
стр. 129



ELM66
стр. 130



ELM33
стр. 131



SLM66
стр. 132



KJM41
стр. 134



52000
стр. 135



724
стр. 136



TLM40
стр. 137



KLM61
стр. 138



DEM30
стр. 140



DEM16
стр. 141



DEM38
стр. 142



DEM35
стр. 144



AVH11.2
стр. 146



ASN15
стр. 147



MGL
стр. 148

DAM16

Светильник накладной для люминесцентных ламп

- высота светильника всего 5,5 см
- ударопрочный рассеиватель
- цоколь аварийного освещения Ba15d
- блок аварийного питания на 3 часа

IP44

Описание:

Светильник судовой для внутренних помещений накладного монтажа для линейных люминесцентных ламп 18W и 36W с ударопрочным рассеивателем, предназначенный для освещения жилых помещений, кают, коридоров, кают-компаний на морских и речных судах.

24V

Материал:

корпус – оцинкованная сталь, покрываемая белой порошковой окраской
рассеиватель – ударопрочный опаловый поликарбонат

220V

G13

Степень защиты:

IP44

Ba15d

Источник света (в комплект поставки не входит):

линейная люминесцентная лампа T8(T26): 18W, 36W

LED

Монтаж:

накладного типа, крепление – 4 монтажных отверстия \varnothing 5,5 мм

Подключение:

4 мембранных кабельных ввода PG13,5
светильник поставляется с готовой внутренней проводкой
подключение через быстрозажимную клеммную колодку

Дополнительно:

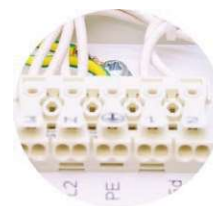
версия с диммируемым ПРА
версия 127V
версия 24V DC
версия LED светодиодный модуль
версия с красным фильтром
версия с немагнитным корпусом



DAM16



Цоколь Ba15d



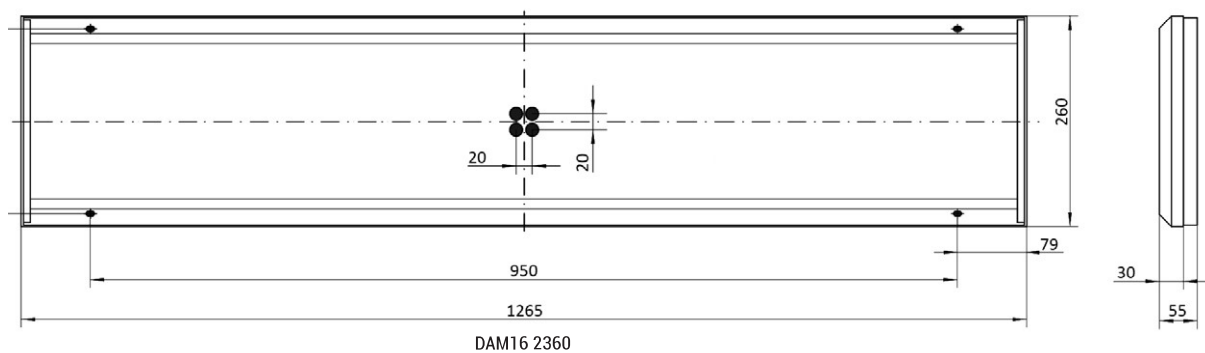
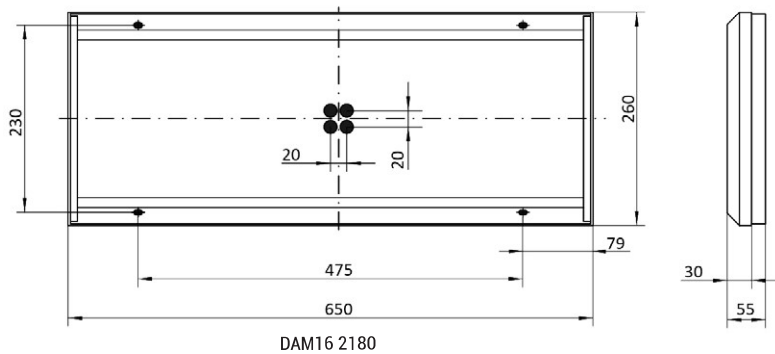
Быстрозажимная клемма



Аккумуляторный блок

Наименование	Напряжение	Лампа	Цоколь	Вес, кг	Артикул
DAM16 2180HF TW PC M20 230/50 WD	220V	18W	G13	3,3	312602183500
DAM16 2180HF B15 TW PC M20 230/50 WD	220V	18W+до 25W	G13 + Ba15d	3,4	312602183501
DAM16 2180HF TW PC M20 230/50 WD A3	220V	18W	G13	4,8	312602183400
DAM16 2360HF TW PC M20 230/50 WD	220V	36W	G13	6,3	312602363500
DAM16 2360HF B15 TW PC M20 230/50 WD	220V	36W+до 25W	G13 + Ba15d	6,4	312602363501
DAM16 2360HF TW PC M20 230/50 WD A3	220V	36W	G13	7,8	312602363400

Габаритные размеры (в мм):



Лампы

Тип	Мощность	Цоколь	Вес, кг	Артикул
Lumilux Plus Eco 18W/31-830	18W	G13	0.1	517810
Lumilux Plus Eco 36W/31-830	36W	G13	0.2	517896
White Leds 24V; 1,1W; T20x46mm; 40 000 часов	1.1W	Ba15d	0.1	652037701
General Lamps clear 24; 25W; T28x63mm	25W	Ba15d	0.1	156342900

DAM30

Светильник накладной компактный для люминесцентных ламп

- высота светильника всего 6,0 см
- ударопрочный рассеиватель
- цоколь аварийного освещения Ba15d
- блок аварийного питания на 3 часа

IP54

24V

220V

2G7

2G11

LED

Описание:

Светильник судовой для внутренних помещений накладного монтажа с одной или двумя компактно-люминесцентными лампами: 9W, 11W или 18W с ударопрочным рассеивателем. Применяется для освещения жилых помещений, кают, коридоров, кают-компаний, душевых, санузлов на судах всех типов. Также может устанавливаться во влажных помещениях.

Материал:

корпус – оцинкованная сталь, покрытая белой порошковой окраской
рассеиватель – ударопрочный опаловый поликарбонат

Степень защиты:

IP20

Источник света (в комплект поставки не входит):

компактно-люминесцентная лампа DULUX S/E с цоколем 2G7: 9W, 11W

компактно-люминесцентная лампа DULUX L с цоколем 2G11: 18W

Степень защиты:

IP54

Монтаж:

накладного типа
крепление – 4 монтажных отверстия \varnothing 5,5 мм

Подключение:

2 мембранных кабельных ввода \varnothing 11 мм
светильник поставляется с готовой внутренней проводкой
подключение через быстрозажимную клеммную колодку

Дополнительно:

версия 127V
версия 24V DC
версия с немагнитным корпусом



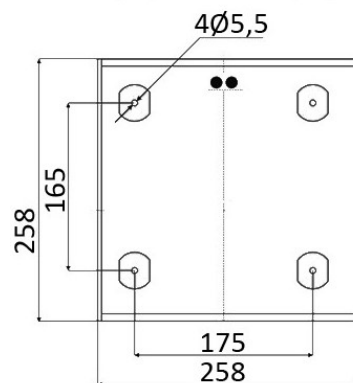
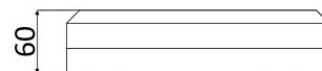
DAM30



Фиксатор плафона



Аккумуляторный блок



DAM30

Наименование	Напряжение	Лампа	Цоколь	Вес	Артикул
DAM30 2090HF PC M13 230/50	220V	9W	2G7	2,3	312612093500
DAM30 2090HF B15 PC M13 230/50	220V	9W + до 25W	2G7 + Ba15d	2,4	312612093505
DAM30 2090HF PC M13 230/50 A3	220V	9W	2G7	2,9	312612093506
DAM30 2110HF PC M13 230/50	220V	11W	2G7	2,3	312612113500
DAM30 2110HF B15 PC M13 230/50	220V	11W + до 25W	2G7 + Ba15d	2,4	312612113505
DAM30 2110HF PC M13 230/50 A3	220V	11W	2G7	2,9	312612113506
DAM30 2180HF PC M13 230/50	220V	18W	2G11	2,3	312612183502
DAM30 2180HF B15 PC M13 230/50	220V	18W + до 25W	2G11 + Ba15d	2,4	312612183503
DAM30 2180HF PC M13 230/50 A3	220V	18W	2G11	3,8	312612183410

Лампы

Тип	Мощность	Цоколь	Вес	Артикул
DULUX S/E 9 W/830	9W	2G7	0,1	589398
DULUX S/E 11 W/830	11W	2G7	0,1	589374
DULUX L/E 18 W/830	18W	2G11	0,1	010731
White Leds 24V; 1,1W; T20x46mm; 40 000 часов	1.1W	Ba15d	0,1	652037701

ELM10

Светильник закарнизный для люминесцентной лампы

- компактные размеры
- электронный ПРА
- версия с диммируемым ПРА

IP30

24V

220V

G13

Описание:

Светильник судовой закарнизного света накладного монтажа для линейных люминесцентных ламп. Используется, как правило, на пассажирских судах для закарнизного освещения в жилых помещениях, каютах, коридорах, в ресторанной зоне для создания комфортного освещения. Версия в комплекте с плафоном, может использоваться для общего и местного освещения жилых и технических помещений.

Материал:

корпус – оцинкованная сталь, покрытая белой порошковой окраской

Степень защиты:

IP20

Источник света (в комплект поставки не входит):

линейная люминесцентная лампа T8(T26): 18W, 36W, 58W

Монтаж:

накладного типа
крепление – 2 монтажных отверстия \varnothing 5,5 мм

Подключение:

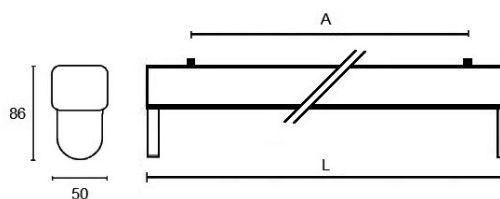
2 кабельных ввода \varnothing 11 мм; светильник поставляется с готовой внутренней проводкой; подключение через винтовую клеммную колодку

Дополнительно:

версия 24V DC
версия с электромагнитным ПРА
структурированный рассеиватель из поликарбоната.



ELM10



	L mm	A mm
18W	618	486
30W	923	791
36W	1228	1096
58W	1528	1396

Наименование	Напряжение	Лампа	Цоколь	Вес, кг	Артикул
ELM10 1180 TW M11 230/50 L=618mm	220V	18W	G13	1.0	313091183500
ELM10 1300 TW M11 230/50 L=923mm	220V	30W	G13	1.1	313091303500
ELM10 1360 TW M11 230/50 L=1228mm	220V	36W	G13	1.2	313091363500
ELM10 1580 TW M11 230/50 L=1528mm	220V	58W	G13	1.5	313091583500

Лампы

Тип	Мощность	Цоколь	Вес, кг	Артикул
Lumilux Plus Eco 18W/31-830	18W	G13	0.1	517810
Lumilux Plus Eco 30W/930	30W	G13	0.2	014432
Lumilux Plus Eco 36W/31-830	36W	G13	0.2	517896
Lumilux Plus Eco 58W/31-830	58W	G13	0.3	517971

ELM66

Светильник судовой для внутренних помещений для люминесцентных ламп

- небольшие габариты, ширина всего 10 см
- плафон из ударопрочного поликарбоната
- 2 типоразмера

IP30

24V

220V

G13

LED

Описание:

Светильник судовой для внутренних помещений накладного монтажа в угол для линейных люминесцентных ламп 18W, 36W с ударопрочным рассеивателем.

Предназначены для освещения коридоров, кают, жилых помещений на морских и речных судах всех типов. Особенно подходят для установки в небольшие помещения с ограничением по установочной глубине.

Материал:

корпус – оцинкованная сталь, покрываемая белой порошковой окраской
рассеиватель – ударопрочный опаловый поликарбонат

Степень защиты:

IP30

Источник света (в комплект поставки не входит):

линейная люминесцентная лампа T8(T26): 18W, 36W

Монтаж:

накладного типа, 5 монтажных отверстий \varnothing 5,5 мм

Подключение:

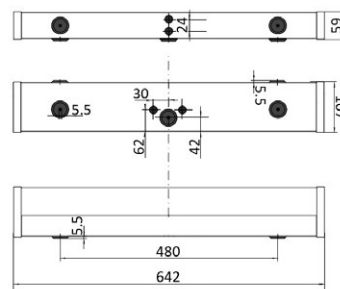
4 кабельных ввода \varnothing 11 мм
светильник поставляется с готовой внутренней проводкой
подключение через быстрозажимную клеммную колодку

Дополнительно:

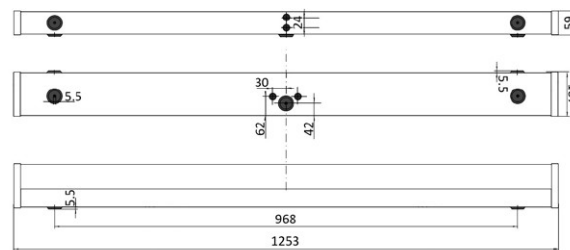
версия LED светодиодный модуль
версия 24V DC
версия с диммируемым ПРА
двухполюсный выключатель



ELM66 1180



ELM66 1x18W



ELM66 1x36W

Наименование	Напряжение	Лампа	Цоколь	Вес, кг	Артикул
ELM66 1180HF PC M11 230/50	220V	18W	G13	2,0	312761183500
ELM66 1180HF B15 PC M11 230/50	220V	18W + до 25W	G13 + Ba15d	2,1	312761183501
ELM66 1360HF PC M11 230/50	220V	36W	G13	3,2	312761363500
ELM66 1360HF B15 PC M11 230/50	220V	36W + до 25W	G13 + Ba15d	3,3	312761363501

Лампы

Тип	Мощность	Цоколь	Вес, кг	Артикул
Lumilux Plus Eco 18W/31-830	18W	G13	0.1	517810
Lumilux Plus Eco 36W/31-830	36W	G13	0.2	517896
White Leds 24V; 1,1W; T20x46mm; 40 000 часов	1.1W	Ba15d	0.1	652037701
General Lamps clear 24; 25W; T28x63mm	25W	Ba15d	0.1	156342900

ELM33

Светильник судовой для внутренних помещений для люминесцентных ламп

- угловая установка
- 2 типоразмера
- цоколь аварийного освещения B15d
- блок аварийного питания на 3 часа

IP30

24V

220V

G13

Ba15d

LED

Описание:

Светильник судовой для внутренних помещений накладного монтажа в угол для линейных люминесцентных ламп 18W, 36W с ударопрочным рассеивателем. Предназначены для освещения коридоров, кают, жилых помещений на морских и речных судах всех типов.

Материал:

корпус – оцинкованная сталь, покрывающая белой порошковой окраской
рассеиватель – ударопрочный опаловый поликарбонат

Степень защиты:

IP30

Источник света (в комплект поставки не входит):

линейная люминесцентная лампа T8(T26): 18W, 36W

Монтаж:

накладного типа, 4 монтажных отверстия \varnothing 5,5 мм

Подключение:

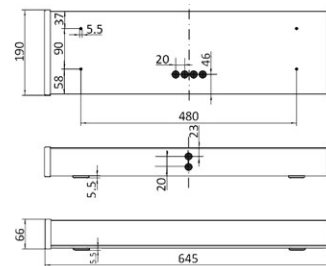
6 кабельных вводов \varnothing 11 мм
светильник поставляется с готовой внутренней проводкой
подключение через винтовую клеммную колодку

Дополнительно:

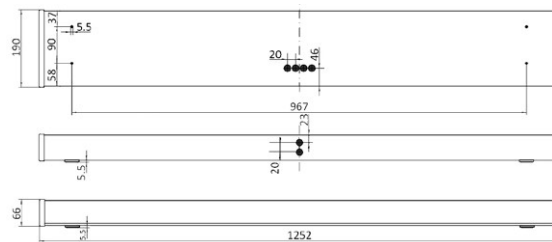
версия LED светодиодный модуль
версия 24V DC
версия с диммируемым ПРА
двухполюсный выключатель



ELM33



ELM33 2x18W



ELM33 2x36W

Наименование	Напряжение	Лампа	Цоколь	Вес, кг	Артикул
ELM33 1180HF PC M11 230/50	220V	18W	G13	3.0	312751180
ELM33 1180HF B15 PC M11 230/50	220V	18W + до 25W	G13 + Ba15d	3.1	312751181
ELM33 1180HF PC M11 230/50 A3	220V	18W	G13	4.5	312751183
ELM33 2180HF PC M11 230/50	220V	18W	G13	3.4	312752180
ELM33 2180HF B15 PC M11 230/50	220V	18W + до 25W	G13 + Ba15d	3.5	312752181
ELM33 1360HF PC M11 230/50	220V	36W	G13	4.2	312751360
ELM33 1360HF B15 PC M11 230/50	220V	36W + до 25W	G13 + Ba15d	4.3	312751361

Лампы

Тип	Мощность	Цоколь	Вес, кг	Артикул
Lumilux Plus Eco 18W/31-830	18W	G13	0.1	517810
Lumilux Plus Eco 36W/31-830	36W	G13	0.2	517896
White Leds 24V; 1.1W; T20x46mm; 40 000 часов	1.1W	Ba15d	0.1	652037701
General Lamps clear 24; 25W; T28x63mm	25W	Ba15d	0.1	156342900

SLM66

Светильник призеркальный для люминесцентной лампы

- несколько типоразмеров
- встроенный двухполюсный выключатель
- версия с изолирующим трансформатором

IP44

220V

G13

2G7

LED

Описание:

Светильник судовой призеркальный накладного монтажа для компактно-люминесцентной или линейной люминесцентной лампы с ударопрочным рассеивателем.

Светильник может быть укомплектован розеткой и выключателем.

Примеры комплектации:

«O» – без выключателя и розетки;

«SW» – с двухполюсным выключателем;

«SW SC» – с двухполюсным выключателем и розеткой.

Все светильники поставляются с электронным ПРА.

Назначение – жилые помещения, каюты, ванные и туалетные комнаты на морских судах. Может устанавливаться во влажных помещениях

Материал:

корпус – оцинкованная сталь, покрываемая белой порошковой окраской
рассеиватель – ударопрочный опаловый поликарбонат

Степень защиты:

IP44

Источник света (в комплект поставки не входит):

линейная люминесцентная лампа 15W, 18W с цоколем G13
или компактно-люминесцентная лампа 11W с цоколем 2G7

Монтаж:

накладного типа, крепление – 2 монтажных отверстия \varnothing 6 мм

Подключение:

2 кабельных ввода \varnothing 11 мм

светильник поставляется с готовой внутренней проводкой
подключение через винтовую клеммную колодку

Дополнительно:

версия LED светодиодный модуль

версия на 24V DC

электромагнитный ПРА



SLM66 1150HF SW SC



SLM66 розетка с трансформатором



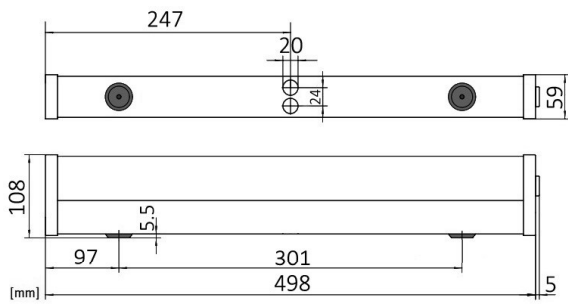
SLM66 1150HF O



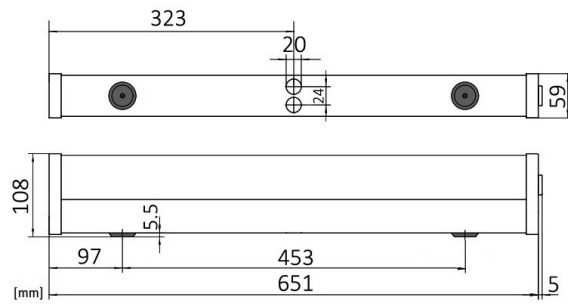
Снять рассеиватель можно оттянув торцевую крышку на пружине

Наименование	Напряжение	Лампа	Цоколь	Вес, кг	Артикул
SLM66 1110HF O PC M11 230/50	220V	11W	2G7	1,6	313271110
SLM66 1150HF O PC M11 230/50	220V	15W	G13	1,8	313271150
SLM66 1180HF O PC M11 230/50	220V	18W	G13	2,0	313271180
SLM66 1110HF SW PC M11 230/50	220V	11W	2G7	1,6	313271101
SLM66 1150HF SW PC M11 230/50	220V	15W	G13	1,8	313271151
SLM66 1180HF SW PC M11 230/50	220V	18W	G13	2,0	313271181
SLM66 1150HF SW SC PC M11 230/50	220V	15W	G13	2,0	313271152
SLM66 1180HF SW SC PC M11 230/50	220V	18W	G13	2,2	313271182
SLM66 1240HF SW SC PC M11 230/50	220V	24W	2G11	1,6	313271243

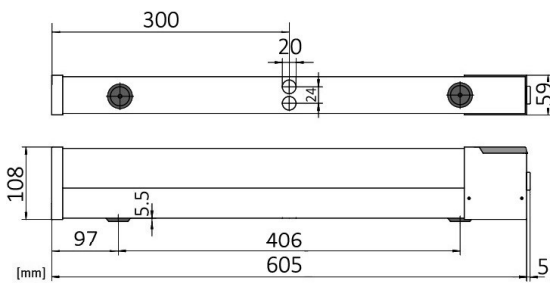
Габаритные размеры (в мм):



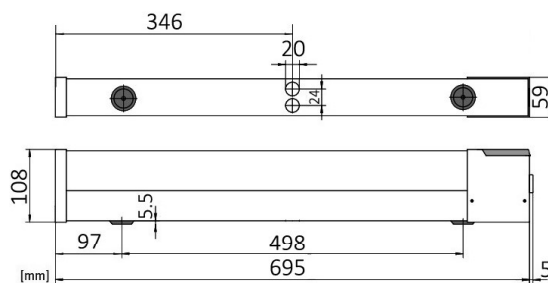
SLM66 1150HF 0



SLM66 1180HF 0



SLM66 1150HF SW SC



SLM66 1180HF SW SC

Лампы

Тип	Мощность	Цоколь	Вес, кг	Артикул
Dulux S/E 11W/31-830	11W	2G7	0.1	589374
Lumilux Plus Eco 15W/31-830	15W	G13	0.1	446028
Lumilux Plus Eco 18W/31-830	18W	G13	0.1	517810

KJM41

Светильник судовой для местного освещения для люминесцентной лампы

- прикоечный светильник
- компактная форма
- двухполюсный выключатель

IP30

24V

220V

2G7

G5

LED

Описание:

Светильник судовой прикоечный накладного монтажа для компактно-люминесцентной лампы или линейной люминесцентной лампы. Назначение – жилые помещения, каюты на морских и речных судах.

Материал:

корпус – оцинкованная сталь, покрытая белой порошковой окраской. рассеиватель – ударопрочный опаловый поликарбонат

Степень защиты:

IP44

Источник света (в комплект поставки не входит):

линейная люминесцентная лампа 8W с цоколем G5 или компактно-люминесцентная лампа 9W, 11W с цоколем 2G7

Монтаж:

накладного типа, крепление – 2 монтажных отверстия \varnothing 5,5 мм

Подключение:

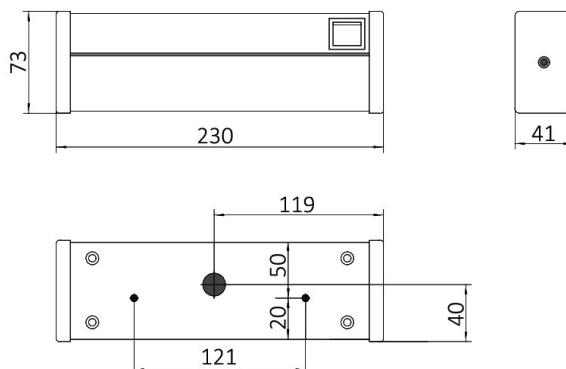
1 мембранный кабельный ввод \varnothing 11мм
светильник поставляется с готовой внутренней проводкой
подключение через винтовую клеммную колодку

Дополнительно:

версия LED светодиодный модуль
версия 24V DC
версия с электромагнитным ПРА для лампы с цоколем G23



KJM41



Наименование	Напряжение	Лампа	Цоколь	Вес, кг	Артикул
KJM41 1080HF PC M11 230/50	220V	8W	G5	1,6	316411080
KJM41 1090HF PC M11 230/50	220V	9W	2G7	0,9	316411090
KJM41 1110HF PC M11 230/50	220V	11W	2G7	1,2	316411110

Лампы

Тип	Мощность	Цоколь	Вес, кг	Артикул
Dulux S/E 9 W/830	9W	2G7	0,1	589398
Dulux S/E 11 W/830	11W	2G7	0,1	589374
Lumilux L 8W/830	8W	G5	0,1	959881

52000

Светильник судовой прикоечный для лампы накаливания

- корпус из литого поликарбоната
- компактная форма
- поворотный отражатель

IP20

220V

E14

E27

Описание:

Светильник судовой прикоечный для лампы накаливания. Поворотный отражатель позволяет создать максимально комфортное местное освещение. Для удобной эксплуатации на корпусе светильника установлен двухполюсный выключатель.

Материал:

корпус – литой поликарбонат
отражатель – нержавеющая сталь

Степень защиты:

IP20

Источник света (в комплект поставки не входит):

лампа накаливания max 40W с цоколем E14
лампа накаливания max 40W с цоколем E27

Монтаж:

накладного типа, крепление – 2 монтажных отверстия
Ø6,4 мм

Подключение:

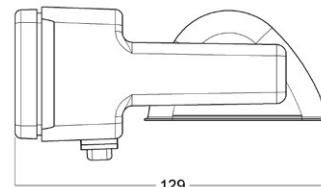
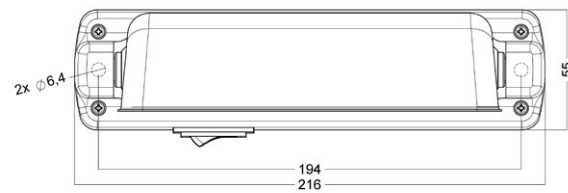
ввод кабеля через отверстие на задней стенке
подключение через винтовую клеммную колодку

Дополнительно:

версия 52000/1983 с цоколем B15d
версия 52000/1952 с цоколем B22d



52000



52000

Наименование	Напряжение	Лампа	Цоколь	Вес, кг	Артикул
52000/1982	220V	40W	E14	0,5	50010318
52000/1951	220V	40W	E27	0,5	50010320

Лампы

Тип	Мощность	Цоколь	Вес, кг	Артикул
CLAS B CL 40	40W	E14	0,1	005775
CLAS A CL 40	40W	E27	0,1	005454

724

Светильник накладной компактный для люминесцентных ламп

- высокая степень защиты IP67
- компактная форма
- выбор плафонов

IP67

24V

220V

G23

LED

Описание:

Светильник накладной компактный для люминесцентных ламп, предназначенный для использования в технических и влажных помещениях, в местах с высокой механической нагрузкой на суда. Может комплектоваться различными плафонами (прозрачный, опаловый, опаловый с надписью, цветной).

Материал:

корпус – литой алюминий, покрытый светло серой (RAL7032) порошковой окраской
рассеиватель из поликарбоната:

OP (опаловый)
CL (прозрачный)
GR (зеленый)
RE (красный)
BL (синий)

Степень защиты:
IP67

Источник света (в комплект поставки не входит):
компактно-люминесцентная лампа 9W с цоколем G23

Монтаж:

боковые литые проушины для болта M5

Подключение:

через 2 кабельных ввода PG16 (стандарт)

Дополнительно:

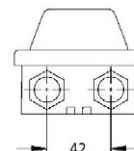
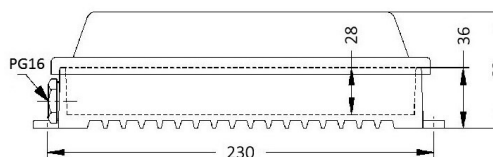
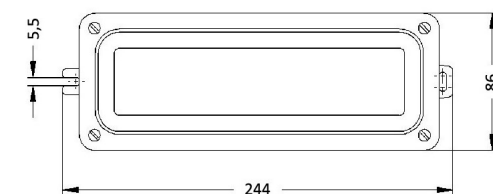
версия LED светодиодный модуль
версия 24V DC с цоколем 2G7
версия с корпусом коричневого цвета
наклейки с надписями (например: «ВЫХОД», «УТЮГ» и т.д.)



724 PC CL



724 PC OP «EXIT»



Наименование	Напряжение	Лампа	Цоколь	Вес, кг	Артикул
724 PC CL (прозрачный)	220V	9W	G23	0,9	72449410
724 PC OP (опаловый)	220V	9W	G23	0,9	72449430
724 PC BL (синий)	220V	9W	G23	0,9	72449440
724 PC RE (красный)	220V	9W	G23	0,9	72449480
724 PC GR (зеленый)	220V	9W	G23	0,9	72449450

Лампы

Тип	Мощность	Цоколь	Вес, кг	Артикул
DULUX S 9W/31-830	9W	G23	0,1	025742

TLM40-Z

Светильник судовой для внутренних помещений для линейных люминесцентных ламп

- корпус из оцинкованной стали
- ударопрочный рассеиватель из PC
- версия с аккумуляторным блоком питания на 3 часа
- версия для питающего напряжения 24V

IP67

24V

220V

G13

Ba15d

LED

Описание:

Светильник судовой люминесцентный пыле- и влагозащищенный для линейных люминесцентных ламп T8, 18W, 36W с прочным корпусом из оцинкованной стали поликарбонатным рассеивателем.

Легкий и быстрый монтаж с помощью боковых сварных кронштейнов с пазами и отверстиями. Пазы позволяют разметить и прикрутить винты заранее, а затем просто вставить кронштейн, что облегчает монтаж.

Назначение – технические и служебные помещения, машинные отделения на морских и речных судах.

Материал:

корпус – штампованная оцинкованная сталь, покрытая белой порошковой окраской печной закалки
быстрозажимные клипсы – нержавеющая сталь
рассеиватель – ударопрочный прозрачный поликарбонат

Степень защиты:

IP67

Источник света (в комплект поставки не входит):

линейная люминесцентная лампа T8(T26): 18W, 36W

линейная светодиодная лампа T8(T26)

двухколбовая линейная люминесцентная лампа для низких температур AURA THERMO

Монтаж:

стандарт: на 2 боковых сварных кронштейна с отверстиями для болтов 8 мм

по запросу: на две 8 мм шпильки на корпусе; на 2 боковых сварных кронштейна с внешней распределительной коробкой; на 2 поперечные планки/кронштейна на корпусе

Подключение:

стандарт: на проход, через полиамидный кабельный ввод M20, 1 ввод и 1 заглушка с каждой стороны (другое количество кабельных вводов по запросу)

подключение через винтовую клеммную колодку;
светильник поставляется с готовой внутренней проводкой

Дополнительно:

версия LED светодиодный модуль

версия 24V DC

версия для работы до +70 °C

кабельные вводы из латуни

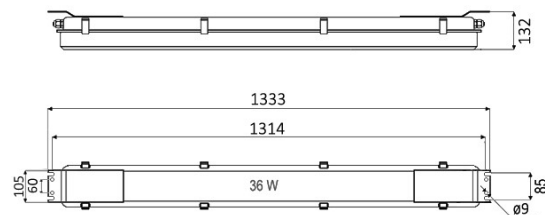
корпус из нержавеющей стали (S) см. стр. 110



TLM40-Z 2180HF TW PC



Монтажный кронштейн



Наименование	Напряжение	Лампа	Цоколь	Вес, кг	Артикул
TLM40-Z 2180HF TW PC M20 230/50 WD	220V	18W	G13	4.0	311402180
TLM40-Z 2180HF B15 TW PC M20 230/50 WD	220V	18W+до25W	G13+Ba15d	4.1	311402181
TLM40-Z 2180HF TW PC M20 230/50 WD A3	220V	18W	G13	5.5	311402183
TLM40-Z 2360HF TW PC M20 230/50 WD	220V	36W	G13	5.9	311402360
TLM40-Z 2360HF TW PC M20 230/50 WD A3	220V	36W	G13	7.4	311402363

Лампы

Тип	Мощность	Цоколь	Вес, кг	Артикул
Lumilux Plus Eco 18W/31-830	18W	G13	0.1	517810
Lumilux Plus Eco 36W/31-830	36W	G13	0.2	517896
White Leds 24V; 1,1W; 24LED; T20x46mm; 40 000 часов	1.1W	Ba15d	0.1	652037701
General Lamps clear 24V; 25W; T28x63mm	25W	Ba15d	0.1	156342900

KLM61

Светильник камбузный судовой для линейных люминесцентных ламп

- специальный дизайн для легкой чистки
- ударопрочный рассеиватель из PC
- двухконтурная версия с цоколем аварийного питания Ba15d

IP55

Описание:

Светильник камбузный люминесцентный пыле- и влагозащищенный для линейных люминесцентных ламп T8, 18W, 36W с прочным корпусом из нержавеющей стали.

IP67

Специально разработанная форма без выступающих частей существенно облегчает чистку светильника, что особенно важно в местах с повышенными требованиями к гигиене.

24V

Назначение – камбузы, холодильники, провизионные кладовые.

220V

Материал:

корпус – штампованная нержавеющая сталь
рассеиватель – ударопрочный прозрачный поликарбонат

G13

Степень защиты:

IP55

Источник света (в комплект поставки не входит):

линейная люминесцентная лампа T8 (T26): 18W, 36W

линейная светодиодная лампа T8 (T26)

двухколбовая линейная люминесцентная лампа для низких температур AURA THERMO T8 (T38)

Ba15d

LED

Монтаж:

стандарт: 6 или 8 монтажных отверстий для болтов 5 мм

Подключение:

стандарт: через полиамидный кабельный ввод M20 (для кабеля ϕ 6–13 мм)

два ввода M20 на задней стенке светильника

подключение через винтовую клеммную колодку

светильник поставляется с готовой внутренней проводкой

Дополнительно:

версия LED светодиодный модуль

версия 24V DC

версия с повышенной степенью защиты IP67

версия для температуры до -40°C

кабельные вводы из латуни

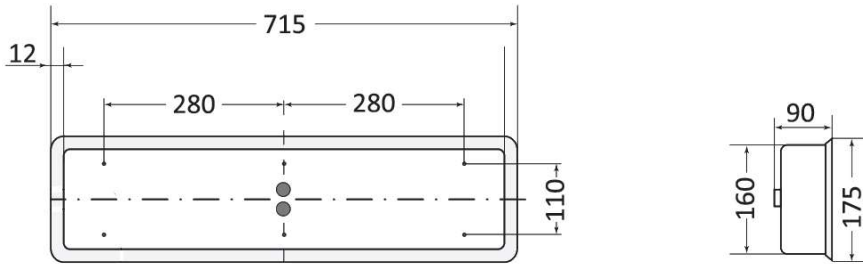


KLM61 2180HF TW PC

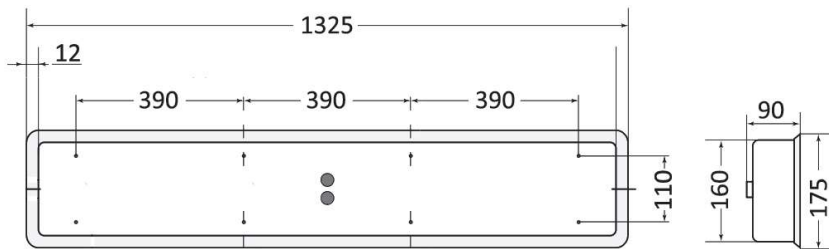
KLM61 2x18W
тыльная сторона

Наименование	Напряжение	Лампа	Цоколь	Вес, кг	Артикул
KLM61 2180HF PC M20 230/50	220V	18W	G13	4,8	312502180
KLM61 2180HF B15 PC M20 230/50	220V	18W+до 25W	G13+Ba15d	4,9	312502181
KLM61 2180HF PC M20 230/50 A3	220V	18W	G13	6,3	312502183
KLM61 2360HF PC M20 230/50	220V	36W	G13	6,7	312502360
KLM61 2360HF B15 PC M20 230/50	220V	36W+до 25W	G13+Ba15d	6,7	312502361

Габаритные размеры (в мм):



KLM61 2180



KLM61 2360



Двухколбовая низкотемпературная
лампа AURA THERMO



Низкотемпературный стартер
AURA cool strike

Лампы

Тип	Мощность	Цоколь	Вес, кг	Артикул
Lumilux Plus Eco 18W/31-830	18W	G13	0.1	517810
Lumilux Plus Eco 36W/31-830	36W	G13	0.2	517896
White Leds 24V; 1,1W; 24LED; T20x46mm; 40 000 часов	1,1W	Ba15d	0.1	652037701
General Lamps clear 24V; 25W; T28x63mm	25W	Ba15d	0.1	156342900
Led Tube GA 11W/840	11W	G13	0.3	92071000
Thermo-LL 18W/830	18W	G13	0.3	4971544
Thermo-LL 36W/730	36W	G13	0.5	4971520

DEM30

Светильник судовой встраиваемый для внутренних помещений для люминесцентных ламп

- цоколь аварийного освещения B15d
- блок аварийного питания на 3 часа
- компактная форма
- ударопрочный рассеиватель

IP44

24V

220V

2G7

G24q2

LED

Описание:

Светильник судовой для внутренних помещений встраиваемого монтажа для компактно-люминесцентных ламп 9W, 11W, 18W с ударопрочным рассеивателем. Удобная компактная квадратная форма. Степень защиты IP44 позволяет устанавливать светильник во влажные помещения.

Назначение – морские суда всех типов, жилье помещения, каюты, коридоры, кают-кампании, душевые.

Материал:

корпус – оцинкованная сталь, покрывающая белой порошковой окраской
рассеиватель – ударопрочный опаловый поликарбонат

Степень защиты:

IP44

Источник света (в комплект поставки не входит):

компактно-люминесцентная лампа 9W, 11W с цоколем 2G7
компактно-люминесцентная лампа 18W с цоколем G24q2

Монтаж:

встраиваемого типа
крепление – 4 монтажных отверстия $\varnothing 5,5$ мм
отверстие для выреза – 250x250 мм

Подключение:

4 кабельных ввода $\varnothing 11$ мм
светильник поставляется с готовой внутренней проводкой
подключение через винтовую клеммную колодку

Дополнительно:

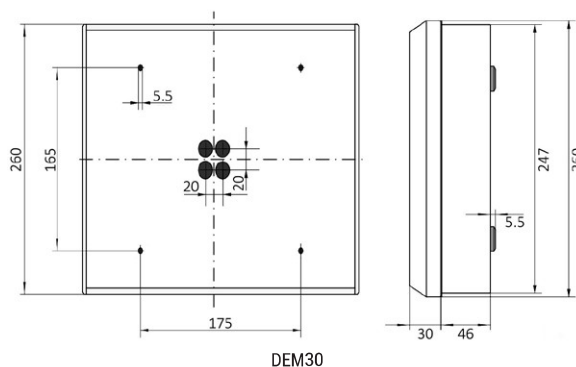
версия с электромагнитным ПРА для военных кораблей версия 24V DC



DEM30



DEM30 кромка для встраивания



DEM30

Наименование	Напряжение	Лампа	Цоколь	Вес, кг	Артикул
DEM30 2090HF PC M11 230/50	220V	9W	2G7	2,3	313002093500
DEM30 2090HF B15 PC M11 230/50	220V	9W+ до 25W	2G7+B15d	2,4	313002093501
DEM30 2090HF M11 230/50 A3	220V	9W	2G7	3,3	313002093400
DEM30 2110HF PC M11 230/50	220V	11W	2G7	2,3	313002113500
DEM30 2110HF B15 PC M11 230/50	220V	11W + до 25W	2G7 + B15d	2,4	313002113501
DEM30 2110HF PC M11 230/50 A3	220V	11W	2G7	3,3	313002113400
DEM30 2180HF PC M11M11 230/50	220V	18W	G24q2	2,3	313002183500
DEM30 2180HF PC M11 230/50	220V	18W + до 25W	G24q2+B15d	2,4	313002183501
DEM30 2180HF PC M11 230/50 A3	220V	18W	G24q2	3,3	313002183400

Аксессуары

Тип	Мощность	Цоколь	Вес, кг	Артикул
DULUX S/E 9 W/830	9W	2G7	0,1	589398
DULUX S/E 11 W/830	11W	2G7	0,1	589374
DULUX D/E 18 W/830	18W	G24q2	0,1	327211
White Leds 24V; 1,1W; 24LED; T20x46mm; 40 000 часов	1,1W	Ba15d	0,1	652037701
General Lamps clear 24V; 25W; T28x63mm	25W	Ba15d	0,1	156342900

DEM16

Светильник судовой встраиваемый для люминесцентных ламп

- ударопрочный рассеиватель
- версия с цоколем аварийного освещения B15d
- версия с блоком аварийного питания на 3 часа
- версия с диммируемым ПРА

IP44

24V

220V

G13

LED

Описание:

Светильник судовой для внутренних помещений встраиваемого монтажа с ударопрочным рассеивателем. Используется с линейными люминесцентными лампами 18W и 36W. Предназначен для общего освещения жилых и служебных помещений, коридоров, кают на морских и речных судах.

Материал:

корпус – оцинкованная сталь, покрытая белой порошковой окраской
рассеиватель – ударопрочный опаловый поликарбонат

Степень защиты:

IP44

Источник света (в комплект поставки не входит):

линейная люминесцентная лампа 18W, 36W с цоколем G13

Монтаж:

встраиваемого типа
крепление – 4 монтажных отверстия \varnothing 5,5 мм
отверстие для выреза:
DEM16 2180 – 635x250 мм
DEM16 2360 – 1245x250 мм

Подключение:

4 кабельных ввода \varnothing 11 мм
светильник поставляется с готовой внутренней проводкой
подключение через винтовую клеммную колодку

Дополнительно:

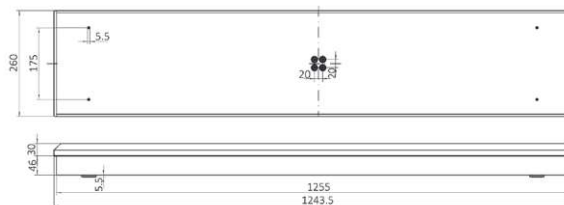
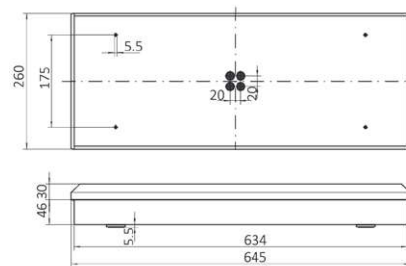
версия LED светодиодный модуль
версия 24V DC
версия с электромагнитным ПРА для военных кораблей
с красным фильтром
антимагнитная версия



DEM16 2180



DEM16 кромка для встраивания



DEM16

Наименование	Напряжение	Лампа	Цоколь	Вес, кг	Артикул
DEM16 2180HF PC M11 230/50	220V	18W	G13	3.3	312652183500
DEM16 2180HF B15 PC M11 230/50	220V	18W + до 25W	G13 + Ba15d	3.4	312652183501
DEM16 2180HF PC M11 230/50 A3	220V	18W	G13	4.8	312652183400
DEM16 2360HF PC M11 230/50	220V	36W	G13	6.3	312652363500
DEM16 2360HF B15 PC M11 230/50	220V	36W + до 25W	G13 + Ba15d	6.4	312652363501
DEM16 2360HF PC M11 230/50 A3	220V	36W	G13	7.8	312652363400

Лампы

Тип	Мощность	Цоколь	Вес, кг	Артикул
LUMILUX 18 W/830	18W	G13	0.1	517810
LUMILUX 36 W/830	36W	G13	0.1	517896
White Leds 24V; 1,1W; 24LED; T20x46mm; 40 000 часов	1.1W	Ba15d	0.1	652037701
General Lamps clear 24; 25W; T28x63mm	25W	Ba15d	0.1	156342900

DEM38

Светильник судовой встраиваемый для люминесцентных ламп

- выбор рассеивателя
- версия с цоколем аварийного освещения Ba15d
- версия со встроенным блоком аварийного питания на 3 часа
- версия с диммируемым ПРА

IP44

24V

220V

G13

LED

Описание:

Светильник судовой для внутренних помещений встраиваемого монтажа с ударопрочным опаловым рассеивателем из поликарбоната «PC OP» (стандарт) для линейных люминесцентных ламп 18W и 36W.

Предназначен для общего освещения жилых и служебных помещений, коридоров и кают на морских и речных судах.

В зависимости от назначения можно выбрать рассеиватель:

«OP» – опаловый

«CR» – призматический

«CM» – с ячеистой хромированной решеткой

«WH» – с ячеистой белой решеткой

Версия DEM38 с хромированной ячеистой решеткой в комплекте с красным фильтром и диммируемым ПРА используется для дежурного освещения в рубке при движении судна в ночное время.

Материал:

корпус – оцинкованная сталь, покрытая белой порошковой окраской
рассеиватель – ударопрочный опаловый поликарбонат

Степень защиты:

IP44 для версий «OP» и «CR»

IP20 для версий «CM» и «WH»

Источник света:

(в комплект поставки не входит)
линейная люминесцентная лампа 18W, 36W с цоколем G13

Монтаж:

встраиваемого типа

крепление – 4 монтажных кронштейна MB

отверстие для выреза:

DEM38 2180 – 635x235мм

DEM38 2360 – 1248x235мм

Подключение:

4 кабельных ввода \varnothing 11 мм

светильник поставляется с готовой внутренней проводкой
подключение через винтовую клеммную колодку

Дополнительно:

версия LED светодиодный модуль

версия 24V DC

версия с электромагнитным ПРА для военных кораблей

версия с диммируемым ПРА

с красным фильтром

антимагнитная версия

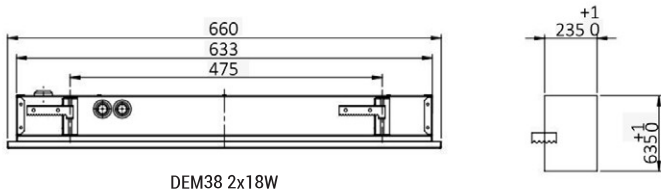


DEM38 2180 PC OP

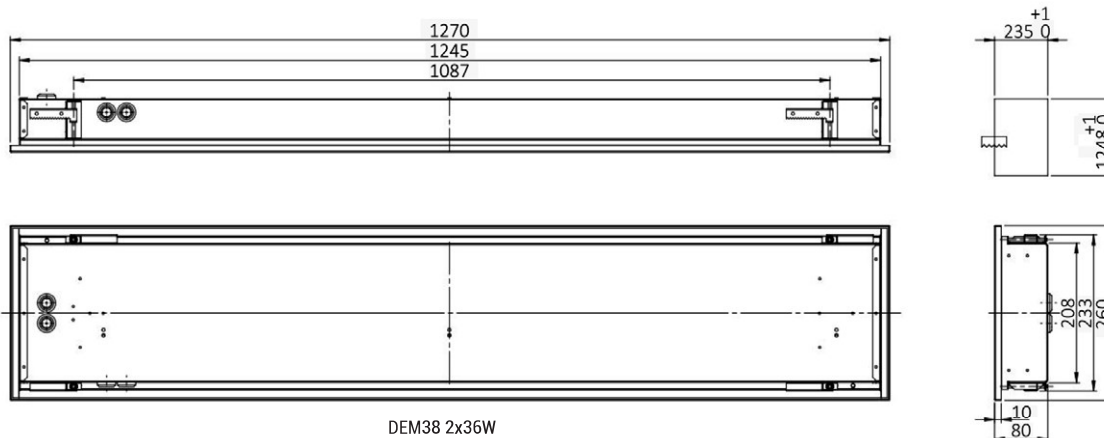
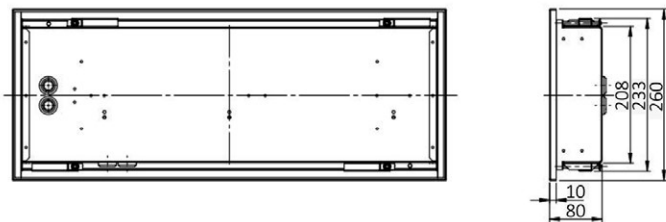
Решетка CM
хромКронштейн
DEM38 MB

Наименование	Напряжение	Лампа	Цоколь	Вес, кг	Артикул
DEM38 2180HF PC M11 230/50	220V	18W	G13	3,3	312622183500
DEM38 2180HF B15 PC M11 230/50	220V	18W + до 25W	G13 + Ba15d	3,4	312622183501
DEM38 2180HF PC M11 230/50 A3	220V	18W	G13	4,8	312622183400
DEM38 2360HF PC M11 230/50	220V	36W	G13	6,3	312622363500
DEM38 2360HF B15 PC M11 230/50	220V	36W + до 25W	G13 + Ba15d	6,4	312622363501
DEM38 2360HF PC M11 230/50 A3	220V	36W	G13	7,8	312622363400

Габаритные размеры (в мм):



DEM38 2x18W



DEM38 2x36W

Аксессуары

Наименование	Описание	Вес, кг	Артикул
DEM38 CM CHROME METALLIZED PLASTIC LOUVRE	Ячеистая пластиковая решетка, хром	0.4	313192000
DEM38 MB BRACKET	Монтажный кронштейн (комплект – 4 шт.)	0.2	313190000

Лампы

Тип	Мощность	Цоколь	Вес, кг	Артикул
LUMILUX 18 W/830	18W	G13	0.1	517810
LUMILUX 36 W/830	36W	G13	0.1	517896
White Leds 24V; 1,1W; 24LED; T20x46mm; 40 000 часов	1.1W	Ba15d	0.1	652037701
General Lamps clear 24; 25W; T28x63mm	25W	Ba15d	0.1	156342900

DEM35

Светильник судовой встраиваемый для компактно-люминесцентных ламп

- малая высота встраивания
- плафон из ударопрочного поликарбоната
- декоративные кольца – хром, золото
- версия с цоколем аварийного освещения Ba15d
- версия для питающего напряжения 24 V

IP44

24V

220V

2G7

Ba15d

LED

Описание:

Светильник судовой для внутренних помещений встраиваемого монтажа для компактно-люминесцентных ламп 9W с ударопрочным рассеивателем и корпусом из оцинкованной стали. Светильники поставляются с электронным ПРА.

Удобная компактная круглая форма делает этот светильник универсальным, благодаря чему он находит применение практически на любом судне – от небольшого катера до пассажирских теплоходов. Подходит для использования во влажных помещениях душевых и санузлах.

Назначение – основное и вспомогательное освещение на морских и речных судах всех типов: жилые помещения, каюты, коридоры и кают компании.

Материал:

Корпус – оцинкованная сталь, покрытая белой порошковой окраской
Рассеиватель – ударопрочный опаловый поликарбонат

Степень защиты:

IP44

Источник света (в комплект поставки не входит):

компактно-люминесцентная лампа 9W с цоколем 2G7
лампа накаливания 60W с цоколем E27

Монтаж:

встраиваемого типа
крепление – 8 монтажных отверстий $\phi 4$ мм
отверстие для выреза – $\phi 223$ мм

Подключение:

1 кабельный ввод $\phi 11$ мм
светильник поставляется с готовой внутренней проводкой, подключение через винтовую клеммную колодку

Дополнительно:

версия LED светодиодный модуль
версия 24V DC
версия с электромагнитным ПРА для военных кораблей
версия с компактно-люминесцентной лампой 18W с цоколем G24-q2



DEM35

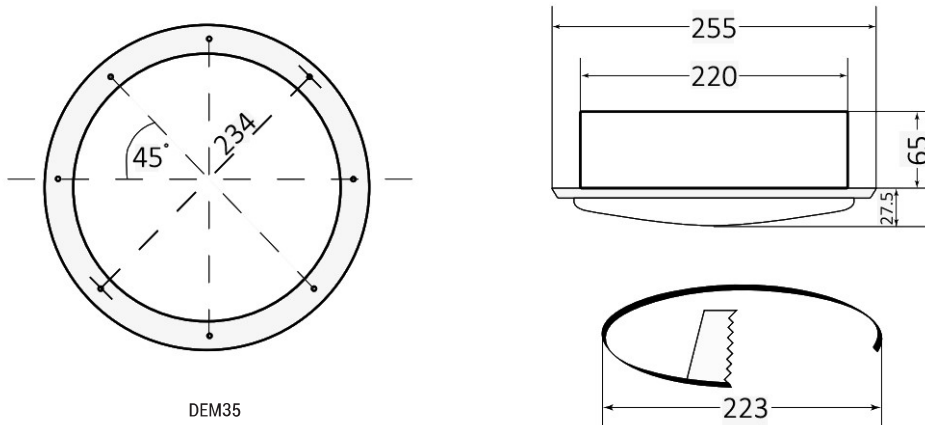


DEM35 с золотым кольцом

Лампы

Наименование	Напряжение	Лампа	Цоколь	Вес, кг	Артикул
DEM35 2090HF PC M11 230/50	220V	9W	2G7	1.2	313352093510
DEM35 2090HF B15 PC M11 230/50	220V	9W+max.25W	2G7 + Ba15d	1.3	313352093511
DEM35 1600 PC M11 230/50	220V	60W	E27	1.2	313351603500
DEM35 1600 B15 PC M11 230/50	220V	60W+max.25W	E27+Ba15d	1.3	313351603501

Габаритные размеры (в мм):



DEM35

Аксессуары

Наименование	Описание	Вес, кг	Артикул
DEM35 RING GOLD	Декоративное кольцо, золото	0.1	3133590000
DEM35 RING CHROM	Декоративное кольцо, хром	0.1	3133590001

Лампы

Тип	Мощность	Цоколь	Вес, кг	Артикул
Dulux S/E 9W/830	9W	2G7	0.1	589398
CLAS A FR 60W	60W	E27	0.1	005485
White Leds 24V; 1,1W; 24LED; T20x46mm; 40 000 часов	1.1W	Ba15d	0.1	652037701
General Lamps clear 24; 25W; T28x63mm	25W	Ba15d	0.1	156342900

AVH11.2

Светильник судовой для сауны

- термостойкий корпус до + 125 °С
- деревянная защитная решетка
- простой монтаж

IP44

220V

Описание:

Светильник судовой термостойкий накладного монтажа для использования с лампой накаливания max 60W. Компактный светильник со светорассеивающей деревянной решеткой создает абсолютно новые возможности для освещения. Специально разработан для освещения саун. Светильник также отлично подходит и в качестве элемента интерьера для других помещений. Решетка светильника выполнена из необработанного дерева, поэтому при желании ее можно покрыть подходящим лаком, сочетающимся с цветовой гаммой помещения. Не монтировать на потолке!

Материал:

корпус – полиэстер, устойчивый к высоким температурам
плафон – прозрачное структурированное стекло
отражатель – алюминиевый

Степень защиты:

IP44

Источник света:

лампа накаливания max 60W с цоколем E27

Рабочая температура:

до +125 °С

Монтаж:

накладного типа;
монтируется на стену, расстояние до потолка не менее 100 мм
не монтировать на потолке

Подключение:

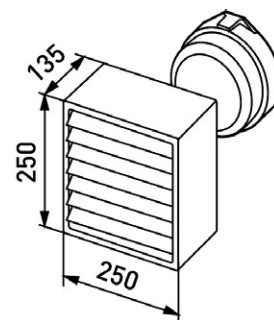
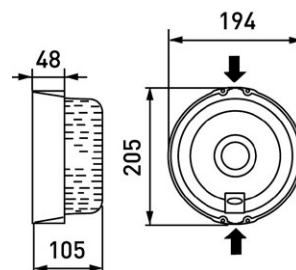
подключение через клеммную колодку 2x1,5мм²

Дополнительно:

деревянная защитная решетка (сосна)
полувстроенный монтаж



AVH11.2



Наименование	Напряжение	Лампа	Цоколь	Вес	Артикул
AVH11	220V	max.60W	E27	1.2	4117144

Лампы

Тип	Мощность	Цоколь	Вес, кг	Артикул
A PRO 60	46W	E27	0.1	998064

ASN15

Судовой портативный фонарь с галогенной лампой

- ударопрочный корпус
- эргономичные резиновые вставки
- время работы до 120 часов
- индикатор уровня зарядки

IP44

220V

LED

Описание:

Судовой переносной фонарь со стационарным постом зарядки с двумя режимами работы:
 Основной режим: мощная галогенная лампа 10W с продолжительностью работы 1 час, с возможностью переключения после основного режима на дополнительный.
 Дополнительный режим: четыре светодиода с продолжительностью работы не менее 2 часов.
 При использовании только дополнительного режима срок работы увеличивается до 120 часов.

Материал:

корпус – литой противоударный пластик

Степень защиты:

IP44

Источник света:

галогеновая 6В, 10Вт
 энергосберегающая лампа: 4 светодиода, срок службы > 100000 ч

Элементы питания:

аккумуляторы Sub-C NiMH, 7.2В, 3000 мАч
 время заряда: 3–3,5 ч

Монтаж:

пост зарядки – настенный монтаж
 крепление – 2 монтажных отверстия ø6

Подключение:

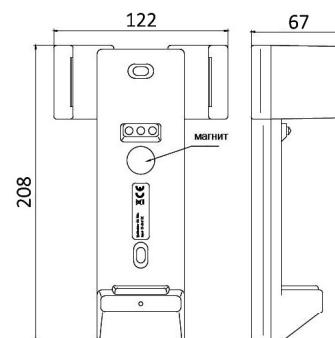
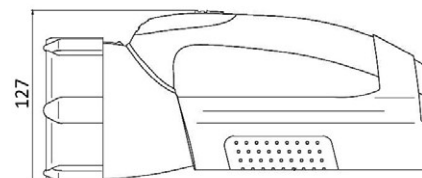
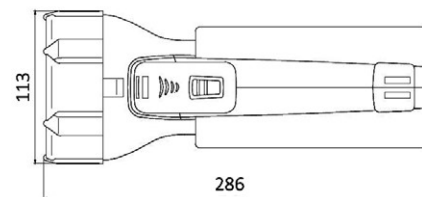
в бортовую сеть 220V при помощи сетевого адаптера 220V/12V

Дополнительно:

адаптер для напряжения 24V/DC



ASN15HD



Пост зарядки ASN15HD

Наименование	Напряжение	Лампа	Цоколь	Вес	Артикул
ASN15HD	220V	10W	G4	1.6	1853211

MGL

Светильник временного освещения строящихся судов

- легкая и ударопрочная конструкция
- 10-метровый шнур питания с вилкой в комплекте
- крюк и ремешок для подвески
- версия с магнитным креплением 600N
- версия для питающего напряжения 24V
- версия со светодиодным модулем автономного аварийного освещения

IP44

127V

24V

220V

G24q-3

LED

Описание:

Светильник судовой переносной предназначен для временного освещения внутренних помещений при проведении ремонтных работ. Обеспечивает прекрасные параметры освещения, безопасность и экономичность. Легкая и компактная конструкция светильника способна противостоять очень высоким механическим нагрузкам. Каждый светильник оснащен розеткой и 10-ти метровым кабелем, что позволяет при необходимости соединять их гирляндой в необходимом количестве, создавая световую линию. Кроме этого, имеются версии со встроенной аккумуляторной батареей на 3 часа. Дополнительное использование в гирлянде светильников с аккумуляторной батареей позволяет избежать полной темноты в случае внезапного отключения электроэнергии. Включение аварийного освещения происходит незамедлительно.

Для большей безопасности переносные светильники выпускаются в версии с низковольтным питанием и могут применяться во влажных или стесненных помещениях, а также в помещениях с токопроводящими стенами.

Низкая температура на поверхности светильника (не более 75 °С) позволяет повысить безопасность на объекте.

Материал:

корпус – прозрачный ударопрочный поликарбонат
боковые заглушки – поликарбонат с резиновыми амортизаторами

Степень защиты:

IP44

Источник света (входит в комплект):

компактно-люминесцентная лампа 26W с цоколем G24q-3, линейная люминесцентная лампа 24W, 36W или 55W с цоколем 2G11

Подключение:

к сети 220V через стандартную вилку типа SCHUKO (немецкий стандарт) для другой питающей цепи вилки по запросу

Оснащение:

амортизационное основание и верхний защитный диск, антистатический экран, отражатель, силиконовые подушки/держатели для лампы, лампа, крюк и ремешки для подвеса

Дополнительно:

версия LED светодиодный модуль
версия IP65
стандарт розеток на выбор (французский, датский, низковольтный и т.д.)



MGL 1x26W STANDART



Магнитное крепление 600N

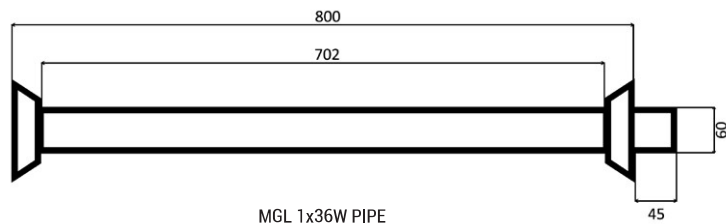
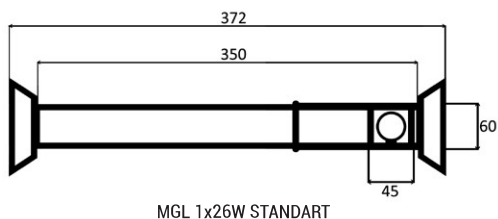


MGL 1x36W STANDART



Наименование	Мощность	Цоколь	Размеры	Вес, кг	Артикул
MGL 1260HF 840 220/50 STANDART	26W	G24q-3	370x60	2,4	310021260
MGL 1240HF 840 220/50 STANDART	24W	2G11	550x60	2,4	310021240
MGL 1360HF 840 220/50 STANDART	36W	2G11	670x60	2,8	310021360
MGL 1360HF 840 220/50 A3 STANDART	36W	2G11+LED	800x60	3,9	310021363
MGL 1550HF 840 220/50 STANDART	55W	2G11	770x60	3,0	310023550
MGL 1264HF 840 24V AC/DC SAFETY	26W	2G11	372x60	3,3	310021264
MGL 1364HF 840 24V AC/DC A3 SAFETY	36W	2G11	800x60	3,9	310021367
MGL 600N FOOT MAGNET	-	-	-	0,4	310020001

Габаритные размеры (в мм):



MGL 1x26W/24V STANDART SAFETY с низковольтной вилкой и розеткой



MGL 1x36W PIPE EMERGENCY



Магнитное крепление для MGL PIPE





6

СВЕТИЛЬНИКИ ДЕКОРАТИВНЫЕ

СВЕТИЛЬНИКИ ДЕКОРАТИВНЫЕ

Tango K-R

Светильник судовой декоративный бра настенный, на шарнирном кронштейне с лампой накаливания или компактно-люминесцентной max 40W 152

Tango K1/K2

Светильник судовой декоративный, бра настенный, с лампой накаливания или компактно-люминесцентной max 40W 153

Tango LG-S

Светильник судовой декоративный, настольный, с лампой накаливания или компактно-люминесцентной max 40W 154

Samba K

Светильник судовой декоративный, бра настенный, с лампой накаливания или компактно-люминесцентной max 40W 155

Samba LG/LN

Светильник судовой декоративный, настольный, с лампой накаливания или компактно-люминесцентной max 40W 156

Rumba K-R

Светильник судовой декоративный, бра настенный, на шарнирном кронштейне с лампой накаливания или компактно-люминесцентной max 40W 157

Rumba LG

Светильник судовой декоративный, настольный, с лампой накаливания или компактно-люминесцентной max 40W 158

Rumba LP

Светильник судовой декоративный, торшер, с лампой накаливания или компактно-люминесцентной max 40W 159

WLM60

Светильник судовой декоративный, бра настенный с лампой компактно-люминесцентной max 2x10/13W ... 160

Luna

Светильник судовой для подсветки картин с лампой накаливания или линейной люминесцентной лампой 161



Tango K-R
стр. 152



Tango K1/K2
стр. 153



Tango LG-S
стр. 154



Samba K
стр. 155



Samba LG/LN
стр. 156



Rumba K-R
стр. 157



Rumba LG
стр. 158



Rumba LP
стр. 159



WLM60
стр. 160



Luna
стр. 161

TANGO K-R

Светильник судовой, бра, настенного монтажа

- классический дизайн
- представитель семейства настенных и настольных светильников TANGO
- другие цвета корпуса и абажура по запросу

IP20

220V

E27

max
40W

Описание:

Судовой декоративный светильник-бра настенного монтажа классического дизайна на шарнирном кронштейне для лампы накаливания max 40W с корпусом из полированной латуни и абажуром из моющегося текстиля.

Предназначен для использования на морских судах всех типов, жилых помещениях, каютах, кают-компаниях и ресторанных зонах. Создает мягкое и уютное освещение. Благодаря шарнирному кронштейну, можно легко регулировать положение светильника. Традиционно используется в качестве прикоечного бра на прогулочных и круизных теплоходах, плавучих гостиницах. Может изготавливаться с двухполюсным выключателем, с корпусом из хромированной латуни и абажуром по выбору заказчика.

Светильник-бра TANGO K-R входит в семейство декоративных настенных и настольных светильников помогая создать единство декоративного оформления жилого помещения.

Использование компактно-люминесцентной лампы с встроенным ПРА, например Dulux EL LL мощностью 7 или 11 W, обеспечит не только многократную экономию электроэнергии, но и более длительные интервалы времени между заменами ламп благодаря сроку службы в несколько раз превышающему срок службы ламп накаливания аналогичной яркости.

Материал:

корпус BR: – полированная матовая латунь, INOX – полированный металл; абажур – текстиль моющийся, бежевый (ecru) – стандарт

Степень защиты: IP20

Источник света: (в комплект поставки не входит)

лампа накаливания max 40W с цоколем E27

компактно-люминесцентная лампа

с встроенным ПРА и цоколем E27

Подключение:

клеммная колодка 3x2,5 мм²

Монтаж:

настенный, 2 монтажных отверстия Ø5 мм

Дополнительно:

цвет абажура на выбор:

бежевый с золотой окантовкой (ecru gold)

серый (grey)

коричневый (nut)

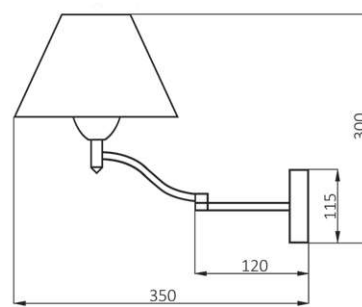
оливковый (olive)



Tango K-R



Выключатель



Основные размеры

Тип	Наименование	Цоколь	Вес	Корпус BR	Корпус INOX
TANGO K-R	светильник бра с кронштейном	E27	0,5	3115200101237	3115200221237
TANGO K-R+SW	светильник бра с кронштейном с 2х пол. выключателем	E27	0,5	3115200101237SW	3115200221237SW

Лампы

Тип	Наименование	Цоколь	Мощность	Артикул
CLAS A FR 40	лампа накаливания, матированная, 420 lm	E27	40W	005461
DULUX EL ECO CL 10W/827	лампа компактно-люминесцентная, 500 lm	E27	10W	788555

TANGO K1/K2

Светильник судовой, бра, настенного монтажа

- классический дизайн
- представитель семейства настенных и настольных светильников Tango
- версия с хромированным корпусом

IP20

220V

E27

max
40W

Описание:

Судовой декоративный светильник-бра настенного монтажа классического дизайна на декоративном кронштейне для лампы накаливания max 40W с корпусом из полированной латуни и абажуром из моющегося текстиля из серии настольных и настенных светильников TANGO.

Предназначен для использования на морских судах всех типов, жилых помещениях, каютах, кают-компаниях и ресторанных зонах.

Плотный абажур нейтрального бежевого цвета мягко и равномерно распределяет свет, создавая приятную комфортную обстановку. Благодаря компактным размерам может использоваться даже в небольших каютах. Двухрожковая версия вносит разнообразие в интерьер и экономит пространство, а в сочетании с настольными светильниками этой же серии создаст единство декоративного оформления жилого помещения.

Может изготавливаться с корпусом из хромированной латуни и абажуром по выбору заказчика.

Использование компактно-люминесцентной лампы с встроенным ПРА, например Dulux EL LL мощностью 7 или 11 W, обеспечит не только многократную экономию электроэнергии, но и более длительные интервалы времени между заменами ламп благодаря сроку службы, в несколько раз превышающему срок службы ламп накаливания аналогичной яркости.

Материал:

корпус: BR – полированная матовая латунь, INOX – полированный металл
абажур – текстиль моющийся, бежевый (ecru) – стандарт

Степень защиты: IP20

Источник света: (в комплект поставки не входит)

лампа накаливания max 40W с цоколем E27
компактно-люминесцентная лампа с встроенным ПРА и цоколем E27

Подключение:

клеммная колодка 3x2,5 мм²

Монтаж:

настенный, 2 монтажных отверстия Ø5 мм

Дополнительно:

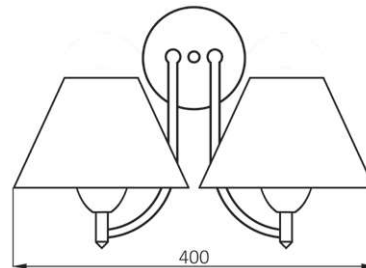
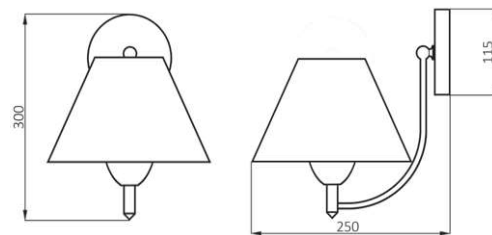
цвет абажура на выбор
бежевый с золотой окантовкой (ecru gold)
серый (grey)
коричневый (nut)
оливковый (olive)



Tango K1



Tango K2



Основные размеры

Тип	Наименование	Цоколь	Вес	Корпус BR	Корпус INOX
TANGO K1	светильник бра однорожковый	E27	0,5	311520010001235	311520022001235
TANGO K2	светильник бра двухрожковый	E27	0,8	311520010001238	311520022001238

Лампы

Тип	Наименование	Цоколь	Мощность	Артикул
CLAS A FR 40	лампа накаливания, матированная, 420 lm	E27	40W	005461
DULUX EL ECO CL 10W/827	лампа компактно-люминесцентная, 500 lm	E27	10W	788555

TANGO LG-S

Светильник судовой настольный

- классический дизайн
- представитель семейства настенных и настольных светильников TANGO
- версия с хромированным корпусом

IP20

220V

E27

max
40W

Описание:

Судовой настольный декоративный светильник классического дизайна на ножке для лампы накаливания max 40W с корпусом из полированной латуни и абажуром из моющегося текстиля.

Предназначен для использования на морских судах всех типов, жилых помещениях, каютах, кают-компаниях, зонах кафе и ресторанов.

Плотный абажур нейтрального бежевого цвета мягко и равномерно распределяет свет, создавая приятную комфортную обстановку. Корпус из полированной латуни традиционной формы имеет устойчивое основание, которое при необходимости можно закрепить стационарно через отверстия в монтажной пластине. Поставляется с 1,5 метровым шнуром и выключателем.

Может изготавливаться с корпусом из хромированной латуни и абажуром по выбору заказчика. В сочетании с настольными светильниками этой же серии, создаст единство и уникальность декоративного оформления зоны отдыха, кафе и ресторана.

Использование компактно-люминесцентной лампы с встроенным ПРА, например Dulux EL LL мощностью 7 или 11 W, обеспечит не только многократную экономию электроэнергии, но и более длительные интервалы времени между заменами ламп благодаря сроку службы, в несколько раз превышающему срок службы ламп накаливания аналогичной яркости.

Материал:

корпус: BR – полированная матовая латунь, INOX – полированный металл
абажур – текстиль моющийся, бежевый (ecru) – стандарт

Степень защиты: IP20

Источник света: (в комплект поставки не входит)

лампа накаливания max 40W с цоколем E27

компактно-люминесцентная лампа с встроенным ПРА и цоколем E27

Подключение:

шнур с выключателем и вилкой

Монтаж:

настольный

Дополнительно:

цвет абажура на выбор:

бежевый с золотой окантовкой (ecru gold)

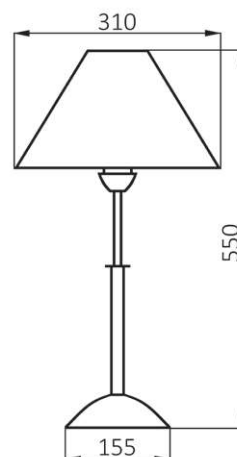
серый (grey)

коричневый (nut)

оливковый (olive)



Tango K-R



Тип	Наименование	Цоколь	Вес	Корпус BR	Корпус INOX
TANGO LG-S	светильник настольный	E27	1,7	311320010001224	311320022001224

Лампы

Тип	Наименование	Цоколь	Мощность	Артикул
CLAS A FR 40	лампа накаливания, матированная, 420 lm	E27	40W	005461
DULUX EL ECO CL 10W/827	лампа компактно-люминесцентная, 500 lm	E27	10W	788555

SAMBA K

Светильник судовой, бра, настенного монтажа

- сочетание дерева и полированной стали
- представитель серии настенных и настольных светильников SAMBA
- выбор из 2 видов корпуса

IP20

220V

E27

max
40W

Описание:

Судовой декоративный светильник-бра настенного монтажа простого и современного дизайна на декоративном кронштейне для лампы накаливания max 40 W с корпусом из дерева или полированной нержавеющей стали и абажуром из моющегося текстиля из серии настольных и настенных светильников SAMBA. Предназначен для использования на морских судах всех типов, жилых помещениях, каютах, кают-компаниях и ресторанных зонах.

Плотный абажур нейтрального бежевого цвета мягко и равномерно распределяет свет, создавая приятную комфортную обстановку. Благодаря компактным размерам может использоваться даже в небольших каютах. Версия Samba K+SW с корпусом из полированной стали выпускается с встроенным 2 полюсным выключателем.

Эффектная комбинация деревянных элементов бра с металлическими, в сочетании с настольными светильниками этой же серии создаст единство декоративного оформления жилого помещения.

Может изготавливаться с абажуром по выбору заказчика.

Использование компактно-люминесцентной лампы с встроенным ПРА, например Dulux EL LL мощностью 7 или 11W, обеспечит не только многократную экономию электроэнергии, но и более длительные интервалы времени между заменами ламп благодаря сроку службы, в несколько раз превышающему срок службы ламп накаливания аналогичной яркости.

Материал:

корпус – дерево орех (BRW) без выключателя/полированный металл (INOX) с выключателем
абажур – текстиль моющийся, бежевый (есгу) – стандарт

Степень защиты: IP20

Источник света: (в комплект поставки не входит)

лампа накаливания max 40W с цоколем E27
компактно-люминесцентная лампа с встроенным ПРА и цоколем E27

Подключение:

клеммная колодка 3x2,5 мм²

Монтаж:

настенный, 2 монтажных отверстия Ø5 мм

Дополнительно:

цвет деревянных элементов на выбор:
натуральный (NAT), венге (VENGE)
цвет металлических деталей на выбор: полированная матовая латунь (BR), хромированный металл CH
цвет абажура на выбор: бежевый с золотой окантовкой (есгу gold), капучино (cappuccino), серый (grey), оливковый (olive)



Samba K+SW



Samba K

Тип	Наименование	Цоколь	Вес	Корпус BR	Корпус INOX
SAMBA K	светильник бра	E27	0.7	311510322001072	-
SAMBA K+SW	светильник бра, с 2х пол. выключателем	E27	0.7	-	311510322001072SW

Лампы

Тип	Наименование	Цоколь	Мощность	Артикул
CLAS A FR 40	лампа накаливания, матированная, 420 lm	E27	40W	005461
DULUX EL ECO CL 10W/827	лампа компактно-люминесцентная, 500 lm	E27	10W	788555

SAMBA LN/LG

Светильник судовой настольный

- сочетание дерева и матовой стали
- представитель серии настенных и настольных светильников SAMBA
- два типоразмера

IP20

220V

E27

max
40W

Описание:

Судовой настольный декоративный светильник простого и современного дизайна на ножке для лампы накаливания max 40W с корпусом из сочетания дерева и полированного металла и абажуром из мощщегося текстиля из серии настольных и настенных светильников SAMBA.

Предназначен для использования на морских судах всех типов, жилых помещениях, каютах, кают-компаниях, зонах кафе и ресторанов.

Плотный абажур нейтрального бежевого цвета мягко и равномерно распределяет свет, создавая приятную комфортную обстановку. Благодаря компактным размерам версии LG может использоваться даже в небольших каютах. Использование двух типоразмеров вносит разнообразие в интерьер, а в сочетании с настольными светильниками этой же серии создаст единство декоративного оформления жилого помещения.

Может изготавливаться с абажуром по выбору заказчика.

Использование компактно-люминесцентной лампы с встроенным ПРА, например Dulux EL LL мощностью 7 или 11W, обеспечит не только многократную экономию электроэнергии, но и более длительные интервалы времени между заменами ламп благодаря сроку службы, в несколько раз превышающему срок службы ламп накаливания аналогичной яркости.

Материал:

корпус – дерево орех (BRW)/полированный металл (INOX)
абажур – текстиль мощщийся, бежевый (ecru) – стандарт

Степень защиты: IP20

Источник света: (в комплект поставки не входит)
лампа накаливания max 40W с цоколем E27; компактно-люминесцентная лампа с встроенным ПРА и цоколем E27

Подключение:

шнур с вилкой + шнуровой выключатель

Монтаж:

настольный

Дополнительно:

цвет деревянных элементов на выбор:

натуральный (NAT),

венге (VENGE)

цвет металлических деталей на выбор:

полированная матовая латунь (BR)

хромированный металл CH

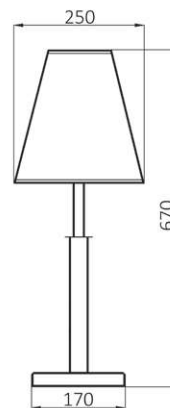
цвет абажура на выбор:

бежевый с золотой окантовкой (ecru gold)

капучино (cappuccino)

серый (grey)

оливковый (olive)



Тип	Наименование	Цоколь	Вес	Корпус BRW+INOX
SAMBA LN	светильник настольный, h – 450мм	E27	0,8	311210322001072
SAMBA LG	светильник настольный, h – 670мм	E27	1,1	311310322001072

Лампы

Тип	Наименование	Цоколь	Мощность	Артикул
CLAS A FR 40	лампа накаливания, матированная, 420 lm	E27	40W	005461
DULUX EL ECO CL 10W/827	лампа компактно-люминесцентная, 500 lm	E27	10W	788555

RUMBA K-R

Светильник судовой бра настенного монтажа

- современный дизайн корпуса из полированной стали
- представитель серии настенных, настольных и напольных светильников RUMBA
- регулируемый кронштейн

IP20

220V

E27

max
40W

Описание:

Судовой декоративный светильник-бра настенного монтажа современного дизайна для лампы накаливания max 40 W на шарнирном кронштейне с корпусом из матовой полированной стали и абажуром из мощщегося текстиля.

Предназначен для использования на морских судах всех типов, жилых помещениях, каютах, кают-компаниях и ресторанных зонах.

Плотный абажур цвета «капучино» мягко и равномерно распределяет свет, создавая уютную комфортную обстановку. Благодаря шарнирному кронштейну, можно легко регулировать положение светильника. Традиционно используется в качестве прикоечного бра на прогулочных и круизных теплоходах, плавучих гостиницах. Может изготавливаться с двухполюсным выключателем и абажуром по выбору заказчика.

Использование компактно-люминесцентной лампы с встроенным ПРА, например Dulux EL LL мощностью 7 или 11 W, обеспечит не только многократную экономию электроэнергии, но и более длительные интервалы времени между заменами ламп благодаря сроку службы, в несколько раз превышающему срок службы ламп накаливания аналогичной яркости.

Материал:

корпус – полированный металл (INOX)
абажур – текстиль моющийся, бежевый (если) – стандарт

Степень защиты: IP20

Источник света: (в комплект поставки не входит)

лампа накаливания max 40W с цоколем E27
компактно-люминесцентная лампа
с встроенным ПРА и цоколем E27

Подключение:

клеммная колодка 3x2,5 мм²

Монтаж:

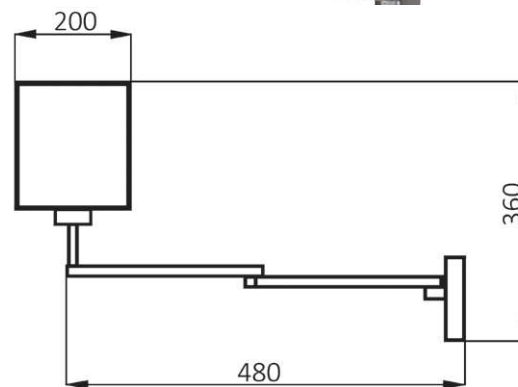
настенный, 2 монтажных отверстия Ø5 мм

Дополнительно:

цвет абажура на выбор:
бежевый с золотой окантовкой (если gold)
белый (white)
серый (grey)
черный (black)
коричневый (nut)



Rumba K-R+SW



Тип	Наименование	Цоколь	Вес	Корпус INOX
RUMBA K-R	светильник бра с кронштейном	E27	1,1	311520022001094
RUMBA K-R+SW	светильник бра с кронштейном, с 2х пол. выключателем	E27	1,1	311520022001094SW

Лампы

Тип	Наименование	Цоколь	Мощность	Артикул
CLAS A FR 40	лампа накаливания, матированная, 420 lm	E27	40W	005461
DULUX EL ECO CL 10W/827	лампа компактно-люминесцентная, 500 lm	E27	10W	788555

RUMBA LG

Светильник судовой настольный

- современный дизайн
- корпусом из полированной нержавеющей стали
- представитель серии настенных, настольных и напольных светильников RUMBA
- поставляется в комплекте со шнуром и вилкой

IP20

220V

E27

max
40W

Описание:

Судовой настольный декоративный светильник современного дизайна на ножке для лампы накаливания max 40W с корпусом из полированной нержавеющей стали и абажуром из моющегося текстиля.

Предназначен для использования на морских судах всех типов, жилых помещениях, каютах, кают-компаниях, зонах кафе и ресторанов.

Плотный абажур цвета «капучино» мягко и равномерно распределяет свет, создавая приятную комфортную обстановку. Корпус из полированной стали угловатой формы имеет устойчивое основание, которое при необходимости можно закрепить стационарно через отверстия в монтажной пластине. Поставляется с 1,5 метровым шнуром и выключателем.

Может изготавливаться с абажуром по выбору заказчика. В сочетании с настенными и напольными светильниками этой же серии, создаст единство и уникальность декоративного оформления зоны отдыха, кафе и ресторана.

Использование компактно-люминесцентной лампы с встроенным ПРА, например Dulux EL LL мощностью 7 или 11 W, обеспечит не только многократную экономию электроэнергии, но и более длительные интервалы времени между заменами ламп благодаря сроку службы, в несколько раз превышающему срок службы ламп накаливания аналогичной яркости.

Материал:

корпус – полированный металл (INOX)
абажур – текстиль моющийся, бежевый (ecru) – стандарт

Степень защиты: IP20

Источник света: (в комплект поставки не входит)

лампа накаливания max 40W с цоколем E27
компактно-люминесцентная лампа с встроенным ПРА и цоколем E27

Подключение:

шнур с выключателем и вилкой

Монтаж:

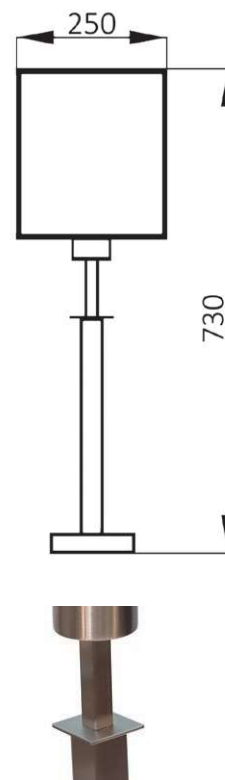
настольный

Дополнительно:

цвет абажура на выбор:
бежевый с золотой окантовкой (ecru gold)
белый (white)
серый (grey)
черный (black)
коричневый (nut)



Rumba LG



Тип	Наименование	Цоколь	Вес	Корпус INOX
RUMBA LG	светильник настольный	E27	3,2	311320022001094
RUMBA LG-R	светильник настольный с кронштейном	E27	3,5	311320022001094R

Лампы

Тип	Наименование	Цоколь	Мощность	Артикул
CLAS A FR 40	лампа накаливания, матированная, 420 lm	E27	40W	005461
DULUX EL ECO CL 10W/827	лампа компактно-люминесцентная, 500 lm	E27	10W	788555

RUMBA LP

Светильник судовой, торшер напольный

- современный дизайн
- корпус из матовой полированной нержавеющей стали
- представитель серии настенных, настольных и напольных светильников RUMBA
- другие цвета корпуса и абажура по запросу

IP20

220V

E27

max
40W

Описание:

Судовой напольный декоративный светильник типа торшер современного дизайна для лампы накаливания max 40W с корпусом из матовой полированной стали и абажуром из моющегося текстиля.

Предназначен для использования на морских судах всех типов, жилых помещениях, каютах, кают-компаниях, зонах кафе и ресторанов.

Плотный абажур цвета «капучино» мягко и равномерно распределяет свет, создавая приятную комфортную обстановку. Стальной корпус угловатой формы имеет устойчивое основание, которое при необходимости можно закрепить стационарно через отверстия в монтажной пластине. Поставляется со шнуром и напольным выключателем.

Может изготавливаться с абажуром по выбору заказчика. В сочетании с настольными и настенными светильниками этой же серии, поможет создать уникальность декоративного оформления зоны кафе и ресторана. Традиционно используются на круизных судах и плавучих гостиницах для создания уютной «домашней» атмосферы.

Использование компактно-люминесцентной лампы с встроенным ПРА, например Dulux EL LL мощностью 7 или 11 W, обеспечит не только многократную экономию электроэнергии, но и более длительные интервалы времени между заменами лампы благодаря сроку службы, в несколько раз превышающему срок службы ламп накаливания аналогичной яркости.

Материал:

корпус – полированный металл (INOX)
абажур – текстиль моющийся, бежевый (есгу) – стандарт

Степень защиты: IP20

Источник света: (в комплект поставки не входит)

лампа накаливания max 40W с цоколем E27
компактно-люминесцентная лампа с встроенным ПРА и цоколем E27

Подключение:

шнур с вилкой и напольным выключателем

Монтаж:

напольный

Дополнительно:

цвет абажура на выбор:
бежевый с золотой окантовкой (есгу gold)
белый (white)
серый (grey)
черный (black)
коричневый (nut)



Rumba LP



Тип	Наименование	Цоколь	Вес	Корпус INOX
RUMBA LP	светильник напольный типа торшер	E27	6,2	3114120022001094
RUMBA LP-R	светильник напольный типа торшер с кронштейном	E27	6,5	311420022001094R

Лампы

Тип	Наименование	Цоколь	Мощность	Артикул
CLAS A FR 40	лампа накаливания, матированная, 420 lm	E27	40W	005461
DULUX EL ECO CL 10W/827	лампа компактно-люминесцентная, 500 lm	E27	10W	788555

WLM 60

Светильник судовой декоративный, бра настенный

- классический декоративный светильник
- корпус из оцинкованной стали, покрытой белой порошковой окраской
- перфорированный металлический рассеиватель
- два двухполюсных выключателя

IP20

220V

G24q1

max
2x10/
13W

Описание:

Светильник судовой декоративный бра настенный для двух компактно-люминесцентных ламп 10 или 13 W. Предназначен для использования на морских судах всех типов, жилых помещениях, каютах, коридорах. На корпусе светильника расположено два двухполюсных выключателя.

Материал:

корпус – оцинкованная сталь, покрытая белой порошковой окраской, перфорированный металлический рассеиватель

Степень защиты: IP20

Источник света:

компактно-люминесцентная лампа max 10/13 W

Цоколь:

G24q1

ПРА:

электронный балласт

Подключение:

2 кабельных ввода диаметром max Ø16 мм

Монтаж:

накладной, 4 монтажных отверстия, Ø6 мм

Дополнительно:

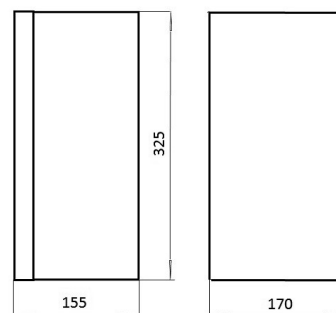
версия 24V DC



WLM60



2 двухполюсных выключателя



Тип	Наименование	Цоколь	Вес	Артикул
WLM60 2130 HF	светильник бра	G24q1	2.5	314150098

Лампы

Тип	Мощность	Цоколь	Вес	Артикул
Dulux D/E 10W/830	10W	G24q1	0.1	419435
Dulux D/E 13W/830	13W	G24q1	0.1	389059

Luna

Светильник судовой для подсветки картин

- корпус из металла
- выбор источника света
- версия с хромированным покрытием

IP20

220V

E14

G5

LED

Описание:

Светильник судовой настенный для подсветки картин. Различные варианты корпуса: полированная латунь, хромированная латунь, полированная нержавеющая сталь. Назначение – морские суда всех типов, жилые помещения, каюты, коридоры, кают-кампании.

Материал:

корпус: BR – полированная матовая латунь / CH – хромированный металл

Степень защиты: IP20

Источник света: (в комплект поставки не входит)
лампа накаливания 15W с цоколем E14
люминесцентная лампа 24W с цоколем G5

Монтаж:

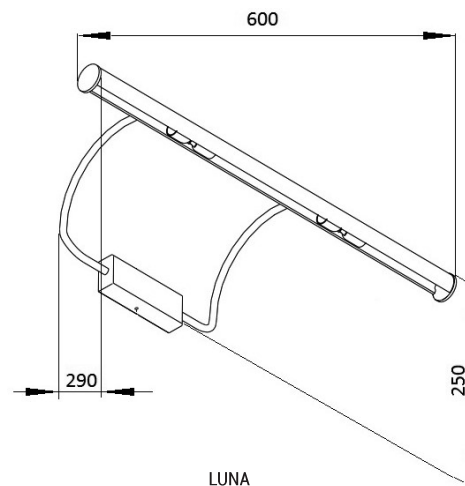
накладного типа
крепление с помощью 2-х болтов M5

Подключение:

светильник поставляется с готовой внутренней проводкой, подключение через винтовую клеммную колодку

Дополнительно:

цвет корпуса:
полированный металл (INOX)
светло-серый (ALU Silver)



Тип	Лампа	Цоколь	Вес, кг	Корпус BR	Корпус CH
LUNA 4150 220/50 GO	15W	E14	0.3	311520010001231	311520012001231
LUNA 1240HF 220/50 GO	24W	G5	0.5	311520010001243	311520012001243

Лампы

Тип	Наименование	Цоколь	Мощность	Артикул
Halolux T ECO 25W	лампа галогенная, прозрачная 260 lm	E14	25W	500942
Lumilux T5 24W/830	лампа люминесцентная 1900 lm	G5	24W	074911



7

СВЕТИЛЬНИКИ ТИПА «ДАУНЛАЙТ»

СВЕТИЛЬНИКИ ТИПА «ДАУНЛАЙТ»

DLM38/39 светильник типа «даунлайт» для люминесцентной лампы.....	164
DLM91/94 светильник типа «даунлайт» для галогенной лампы.....	166
СВЕТОДИОДНЫЕ светильник типа «даунлайт» светодиодные	168



DLM38/39
стр. 164



DLM91/94
стр. 166



светодиодные
стр. 168

DLM38 / DLM39

Светильник судовой направленного света типа «даунлайт»

- цоколь аварийного освещения B15d
- разнообразие декоративных колец

IP20

IP44

24V

220V

2G7

G24q-1

G24q-2

LED

Описание:

Светильник судовой встраиваемый типа «даунлайт» для компактно-люминесцентной лампы. Предназначен для использования на морских и речных судах всех типов, жилых помещениях, каютах, коридорах, кают-компаниях и санузлах.

Разные варианты декоративных стекол и отражателей позволяют создавать разнообразное и соответствующее дизайну помещения освещение.

Светильник с декоративными кольцами без защитного стекла или со стеклом на ножках имеют степень защиты IP20. Светильники с кольцом и защитным стеклом имеют степень защиты IP44 и могут быть установлены во влажных помещениях.

Варианты стекол: CL – прозрачное; OP – опаловое; RE – красное; GL – декоративное стекло на ножках; 00 – без стекла.

Светильник DLM39 имеет небольшую высоту встраивания, всего 63 мм, что позволяет устанавливать его в условиях ограничения подвального пространства.

Светильники легко монтируются и просты в обслуживании.

Материал:

корпус: оцинкованная сталь, покрытая белой порошковой окраской печной закалки

отражатель: алюминиевый или алюминиевый с покрытием «золото»

Степень защиты:

IP20 или IP44

Источник света (в комплект поставки не входят):

компактно-люминесцентная лампа 7W, 13W, 18W

Монтаж:

встраиваемого типа, крепление – 6 монтажных отверстий Ø4,5мм; отверстие для выреза – Ø143мм

Подключение:

через винтовую клеммную колодку
светильник поставляется с готовой внутренней проводкой

Дополнительно:

версия с диммируемым ПРА
быстросоединяемый разъем



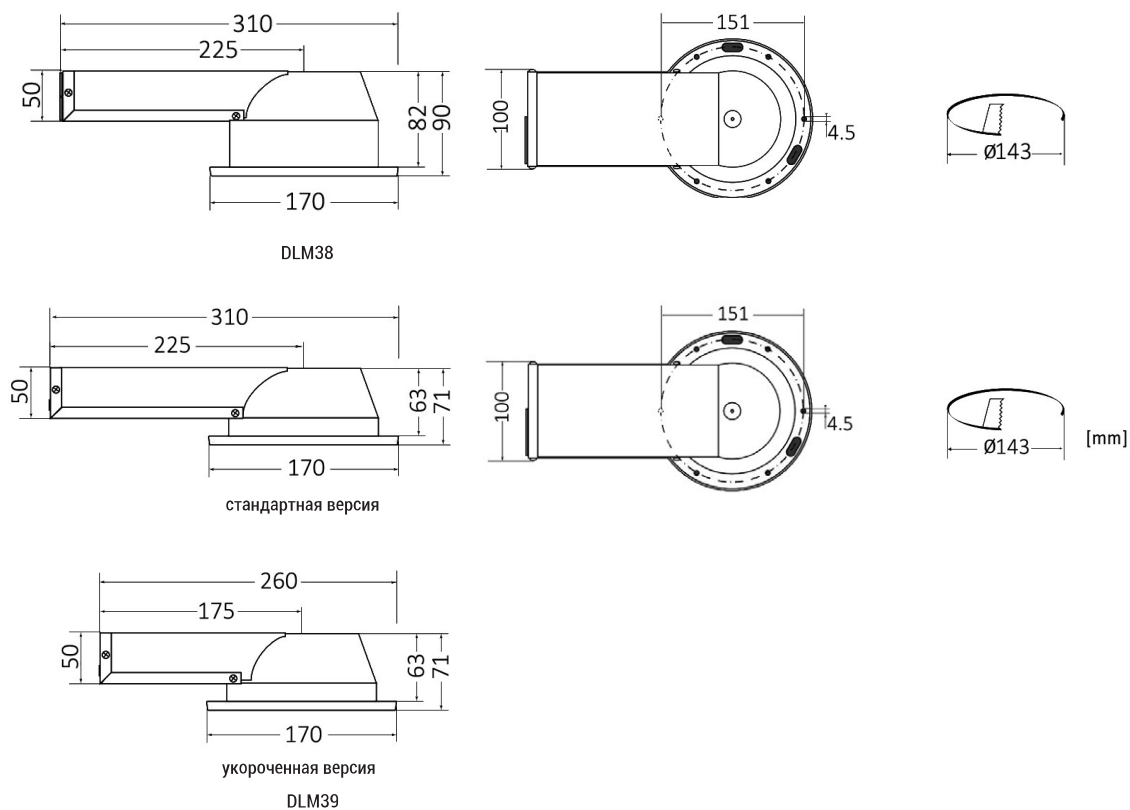
DLM38



DLM39

Наименование	Напряжение	Лампа	Цоколь	Вес, кг	Артикул
DLM38 2070HF 220/50	220V	7W	2G7	1,3	313802070
DLM38 1130HF 220/50	220V	13W	G24q-1	1,3	313801130
DLM38 1130HF B15 220/50	220V	13W + до 25W	G24q-1 + Ba15d	1,4	313801131
DLM38 1180HF 220/50	220V	18W	G24q-2	1,3	313801180
DLM38 1180HF B15 220/50	220V	18W + до 25W	G24q-2 + Ba15d	1,4	313801181
DLM38 1130HF 24 AC/DC	24V	13W	G24q-1	1,3	313801134
DLM38 1180HF 24 AC/DC	24V	18W	G24q-2	1,3	313801184

Габаритные размеры (в мм):



Аксессуары

Наименование	IP	Кольцо	Стекло	Вес, кг	Артикул
CH-00 RING IP20	IP20	хром	--	0.1	313839002
GO-00 RING IP20	IP20	золото	--	0.1	313839003
WH-OP RING IP44 белый-опал	IP44	белый	опаловое	0.2	313839007
WH-CL RING IP44 белый-прозрачный	IP44	белый	прозрачное	0.2	313839004
CH-CL RING IP44 хром-прозрачный	IP44	хром	прозрачное	0.2	313839005
GO-CL RING IP44 золото-прозрачный	IP44	золото	прозрачное	0.2	313839006
WH-RE RING IP44 белый-красный	IP44	белое	красное	0.2	313839027
CH-RE RING IP44 хром-красный	IP44	хром	красное	0.2	313839025

Лампы

Тип	Мощность	Цоколь	Вес, кг	Артикул
DuLux S/E 7 W/830	7W	2G7	0.1	017648
DULUX D/E 13W/31-830	13W	G24q-1	0.1	389059
DULUX D/E 18W/31-830	18W	G24q-2	0.1	327211
White Leds 24V; 1,1W; 24LED; T20x46mm; 40 000 часов	1.1W	Ba15d	0.1	652037701

DLM91 / DLM 94

Светильник судовой направленного света, типа «даунлайт»

- безопасное низковольтное напряжение
- компактные размеры

IP20

12V

24V

220V

GU5.3

Описание:

Светильники судовые встраиваемые типа «даунлайт» DLM91 и DLM94 под рефлекторную лампу диаметром 50мм. Предназначены для акцентного местного освещения жилых помещений. DLM91 имеет поворотную чашку, что позволяет регулировать направление распределения света. Низковольтная лампа на выбор: галогенная или светодиодная.

Назначение – морские и речные суда всех типов, жилые помещения, каюты, коридоры, кают-компания.

Материал:

корпус – алюминиевое литье с порошковой окраской белого цвета, с хромированным покрытием или «под золото»

Степень защиты:

IP20

Источник света (в комплект поставки не входит):

галогенная или светодиодная лампа с отражателем – max.50W с цоколем GU5.3 12V или 24V

Монтаж:

встраиваемого типа, крепление с помощью 2-х фиксирующих подпружиненных клипс, отверстие для установки: Ø75 мм

Питающее напряжение:

12 или 24V. Подключение сетевого напряжения 220V производится через понижающий трансформатор (в комплект поставки не входит и заказывается отдельно)

Дополнительно:

компактная люминесцентная лампа с рефлектором 11W/GU5.3 цоколь GU10 для напряжения 220 V
термозащитный корпус
понижающий трансформатор для подключения к сети 220 V



DLM91



DLM94

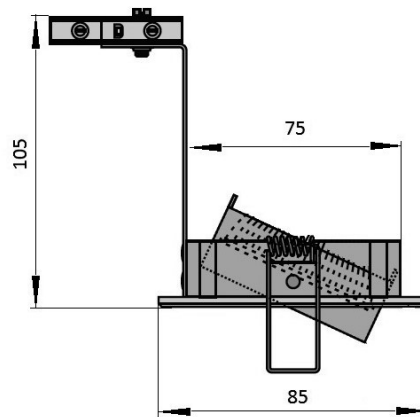
Светильники типа «даунлайт»

Наименование	Тип	Напряжение	Мощность	Цоколь	Вес, кг	Артикул
DLM91 1504 WH белый	поворотный	12/24V	max.50W	GU5.3	0.3	314151504
DLM91 1504 CH хром	поворотный	12/24V	max.50W	GU5.3	0.3	314151505
DLM91 1504 GO золото	поворотный	12/24V	max.50W	GU5.3	0.3	314151506

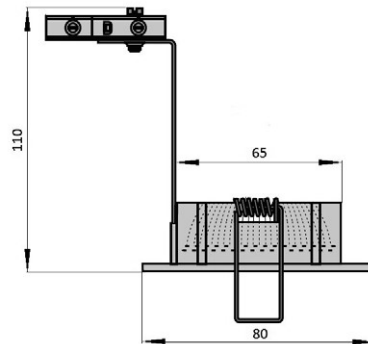
Габаритные размеры (в мм):



DLM91 (без лампы)



DLM94 (без лампы)



Галогенная лампа
Цоколь GU5,3



Светодиодная лампа
Цоколь GU5,3



Светодиодная лампа
Цоколь GU10/230V

Лампы

Тип		Напряжение	Мощность	Цоколь	Вес, кг	Артикул
PRO MR16 35 36° 830	лампа галогенная	12V	35W	GU5,3	0,1	972132
PRO MR16 50 36° 830	лампа галогенная	12V	50W	GU5,3	0,1	972170
LED STAR MR16 36° 827	лампа светодиодная	12V	5,6W	GU5,3	0,1	910393
MR16; GU5,3; 24V;20W; 47,5x50mm; 38*	лампа галогенная	24V	50W	GU5,3	0,1	642739738
LED STAR PAR16 120° 827	лампа светодиодная	220V	4,0W	GU10	0,1	921924

серия LED S23

Светильник судовой светодиодный компактный точечный типа «даунлайт»

- компактный дизайн и небольшой вес
- версия ADJ с регулировкой угла наклона $\pm 20^\circ$
- выбор цветовой температуры 2700 К, 3000 К, 4000 К
- выбор рассеивателя: прозрачный или опаловый
- выбор декоративного оформления корпуса: белый, черный, хром, золотой
- используется с драйвером на 2 или 4 светильника

IP23

IP55

4,5W

LED



	LED S23 ADJ	LED S23 FIXED
Особенность	поворотный	фиксированный
Мощность	4,5W	4,5W
Степень защиты	IP23	IP55
Диаметр внешний	Ø115мм	Ø80мм
Монтажное отверстие	Ø102мм	Ø48мм
Высота встраивания	60мм	21мм

серия LED S80

Светильник судовой светодиодный типа «даунлайт»

- компактный дизайн и небольшой вес
- выбор мощности 6W (500lm) – S80 и 11W (800lm) – S82
- версия TILT&TWIST с регулировкой угла наклона $\pm 20^\circ$
- выбор цветовой температуры 2700К, 3000К, 4000К
- выбор угла рассеивания: 20°, 40°, 60° или опаловый
- выбор декоративного оформления корпуса: белый, черный, хром/серебристый, золотой
- поставляется с индивидуальным драйвером
- управление: ON/OFF, 1-10V, DALI

IP23

IP55

6W

11W

B0

LED



	LED S80/S82 FIXED	LED S80/S82 TILT&TWIST	LED S80 B0 CABINLIGHT	LED S82 SPA	LED S82 PINHOLE
Особенность	фиксированный	поворотный	противопожарный	для СПА салонов	точечный
Мощность	6W/11W	6W/11W	6W/11W	11W	11W
Степень защиты	IP23	IP23	IP23/IP55	IP55	IP23
Диаметр внешний	Ø104мм	Ø104мм	Ø104мм	Ø104мм	Ø104мм
Монтажное отверстие	Ø80мм	Ø80мм	Ø84мм	Ø80мм	Ø86мм
Высота встраивания	65мм	65мм	Ø70мм	Ø65мм	Ø92мм

серия LED S100i

Светильник судовой светодиодный типа «даунлайт» со встроенным драйвером

- выбор мощности: 6 W (350 lm) и 11 W (700 lm)
- версия ADJ с регулировкой угла наклона $\pm 20^\circ$
- два способа монтажа: на подпружиненные упоры или винтовые упоры
- выбор цветовой температуры 2700K, 3000K, 4000K
- выбор угла рассеивания: 15°, 40°, 60° или 90° (молочный)
- выбор декоративного оформления корпуса: белый, хром
- дополнительно: версия из нержавеющей стали

IP23

IP55

6W

11W

LED



	LED S100i/S102i ADJ	LED S100i /S102i IP55	LED S100i/S102i EL	LED S100i/S102i EL INV
Монтаж		подпружиненные упоры	винтовые упоры	противопожарный
Особенность	поворотный	фиксированный	фиксированный	утопленный
Мощность	6W/11W	6W/11W	6W/11W	6W/11W
Степень защиты	IP23	IP55	IP23	IP23
Диаметр внешний	Ø115мм	Ø115мм	Ø120мм	Ø120мм
Монтажное отверстие	Ø102мм	Ø102мм	Ø108мм	Ø108мм
Высота встраивания	50мм	50мм	93.2мм	93.2мм

серия LED S100

Светильник судовой светодиодный типа «даунлайт» для общественных помещений

- выбор мощности: S102 – 11 W (700 lm), S104 – 15 W (1150 lm), S105 – 20 W (1800 lm)
- версия ADJ с регулировкой угла наклона $\pm 30^\circ$
- сменные декоративные кольца модели ADJ (белое, хром, золото)
- два способа монтажа: на подпружиненные клипсы или винтовые упоры
- выбор цветовой температуры 2700K, 3000K, 4000K
- выбор угла рассеивания: 15°, 40°, 60° или 90° (молочный)
- декоративное кольцо из нержавеющей стали для модели IP55
- поставляется с индивидуальным драйвером

IP23

IP55

11W

15W

20W

LED



	LED S102/S104/S105 ADJ	LED S102/S104/S105 IP55
Монтаж	винтовые упоры	подпружиненные упоры
Особенность	поворотный	фиксированный
Мощность	11W/15W/20W	11W/15W/20W
Степень защиты	IP23	IP55
Диаметр внешний	Ø120мм	Ø115мм
Монтажное отверстие	Ø108мм	Ø102мм
Высота встраивания	90мм	121мм



8

СВЕТИЛЬНИКИ ДЛЯ РАБОЧИХ МЕСТ

СВЕТИЛЬНИКИ ДЛЯ РАБОЧИХ МЕСТ

HS FLEX светильник галогенный штурманский 20W	172
LS FLEX LED светильник светодиодный штурманский 3W	173
LM FLEX LED светильник светодиодный штурманский 4W	174
HF FLEX светильник галогенный станочный 50/75W	175
CL FLEX светильник люминесцентный для рабочего стола 9/11W	176
Аксессуары	177
TKL светильник с лампой накаливания на струбине max 100W	178
SGL светильник с лампой накаливания настенный max 100W	179



HS FLEX
стр. 172



LS FLEX LED
стр. 173



LM FLEX LED
стр. 174



HF FLEX
стр. 175



CL FLEX
стр. 176



Аксессуары
стр. 177



TKL
стр. 178



SGL
стр. 179

HS FLEX

Светильник штурманский для галогенной лампы 20W

- гибкий виброустойчивый кронштейн
- встроенный выключатель
- версия с регулировкой яркости/диммированием
- версия с IP65

IP20

IP65

220V

24V

12V

G4

DIM

Описание:

Светильник судовой направленного света для низковольтной галогенной лампы 10 или 20 W (12 или 24 V) с виброустойчивым гибким кронштейном длиной 500 мм (стандарт) фиксирующимся в нужном положении.

Специальная упругая конструкция кронштейна позволяет сохранять положение даже в условиях вибрации. Предназначен для установки на морских судах всех типов для местной подсветки, н-р навигационных карт, рабочих мест, в качестве настольного светильника в каютах, освещения приборной доски на малых судах, для установки в пульты судовождения.

- Светильник легко адаптировать к требованиям эксплуатации:
- три типоразмера длины кронштейна (250, 500 и 700 мм);
 - установка головы на шарнирном соединении JOINT HEAD для дополнительного диапазона поворота;
 - версия в белом цвете;
 - версия с регулировкой яркости и красным светофильтром;
 - компактная версия бра HS SPOT может заменять прикроватные светильники или использоваться в помещениях с исключительно маленькими размерами;
 - HS SPOT в комплекте с быстро-сочлаемым шнуровым разъемом QUICK-DETACH длиной 1 метр решает проблемы освещения внутреннего пространства военной техники, кораблей и подводных лодок;
 - выключатель можно расположить в голове светильника.

Материал:

кронштейн – износостойкий термопластичный полиуретан, черный, голова и корпус – поликарбонат

Степень защиты:

IP20 / IP65 (для 12V и 24V)

Рабочее напряжение:

220V/12V (встроенный трансформатор), 12V, 24V

Источник света (входит в комплект поставки):

галогенная лампа 10W/20W/12V/24V с цоколем G4

Подключение:

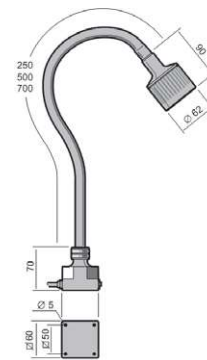
1 ввод боковой, кабель 2 м, возможно подключение через основание снизу

Монтаж:

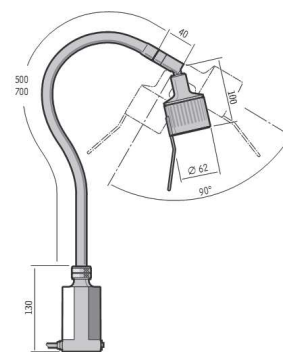
накладной, 4 монтажных отверстия, Ø 5 мм

Дополнительно:

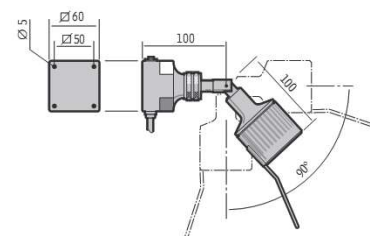
кронштейн длиной 500 или 700 мм; HS SPOT- бра (40 мм); белый цвет корпуса; красный и матовый фильтры; трансформатор 220V/12V, 220V/24V IP23; выключатель в голове; варианты монтажа (магнит, трубка, угловой настенный кронштейн, настольное основание) стр. каталога 177



HS FLEX



FLEX JOINT HEAD



HS SPOT

ТИП	Мощность	Цоколь	Питание	Кронштейн	Шарнир	IP	Регулировка яркости	Артикул
HS 20W FLEX	1x20W	G4	220V	500 mm	нет	20	нет	14100
HS 20W FLEX	1x20W	G4	220V	500 mm	есть	20	нет	14110
HS 20W FLEX	1x20W	G4	24V	500 mm	нет	20	нет	14400
HS 20W FLEX	1x20W	G4	24V	500 mm	нет	20	есть	14400DIM
HS 20W FLEX	1x20W	G4	24V	500 mm	нет	65	нет	14400IP65
HS 20W FLEX	1x20W	G4	24V	500 mm	есть	20	нет	14410
HS 20W FLEX	1x20W	G4	24V	500 mm	есть	20	есть	14400DIM

LS FLEX LED

Светильник штурманский светодиодный 1x3W

- малое энергопотребление
- срок службы источника света > 25.000 часов
- сфокусированный направленный луч
- фиксируемое положение

IP20

220V

12V-
24V

GU5.3

LED

Описание:

Светильник судовой направленного света с низковольтной светодиодной лампой 3W/GU5.3 с выключателем и виброустойчивым гибким кронштейном длиной 500 мм (стандарт) фиксирующимся в нужном положении.

Предназначен установки на морских судах всех типов для местной подсветки: навигационных карт, при проведении сборочных и точных работ, в лабораториях и мастерских.

Версия с головой на шарнирном соединении JOINT HEAD для дополнительного диапазона поворота.

Рабочее напряжение:

220V/12V (встроенный трансформатор), 12V-24V

Материал:

кронштейн – износостойкий термопластичный полиуретан, черный, длина 500мм, корпус и голова – поликарбонат

Степень защиты:

IP20

Источник света (входит в комплект поставки):

светодиодная лампа 3W/12V-24V/ GU5.3; 3000 K; Ra=75

Подключение:

1 кабельный ввод боковой, кабель 2 м

Монтаж:

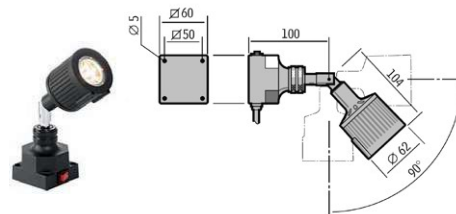
накладной, 4 монтажных отверстия, Ø 5 мм

Дополнительно:

кронштейн 500 или 700 мм; LS SPOT – бра (40 мм); адаптер 220V/12V IP44 (артикул 33901); варианты монтажа (струбцина, магнит, настольное основание, угловой настенный кронштейн) стр. каталога 177.



LS FLEX



LS SPOT

ТИП	Мощность	Цоколь	Питание	Кронштейн	Шарнир	Артикул
LS FLEX 500	1x3W	GU5.3	220V	500 mm	нет	30205
LS FLEX 500	1x3W	GU5.3	220V	500 mm	есть	30220
LS FLEX 500	1x3W	GU5.3	12-24V	500 mm	нет	30305
LS FLEX 500	1x3W	GU5.3	12-24V	500 mm	есть	30320

LM FLEX LED

Светильник штурманский светодиодный 3,6W

- малое энергопотребление
- срок службы источника света не менее 75.000 часов
- гибкий кронштейн для точной фокусировки
- виброустойчивый
- малое выделение тепла
- версия с регулировкой яркости/диммированием
- версия IP65

IP20

IP65

220V

12V-
24V

DIM

LED

Описание:

Светильник судовой направленного света с низковольтным светодиодным модулем 4W, с выключателем в основании и виброустойчивым гибким кронштейном длиной 500 мм (стандарт) фиксирующимся в нужном положении.

Сохраняет все преимущества светильников серий HS и LS, обеспечивая световой поток равный галогенной лампе мощностью 30W. Алюминиевый корпус головы устойчив к ударным нагрузкам, благодаря специальной конструкции верхней части головы в сочетании с использованием светодиодного модуля светильник практически не нагревается, что особенно важно при использовании его в небольших помещениях и при установке в ограниченном пространстве.

Предназначен для морских судов всех типов, жилых помещений, кают, рубки.

Рабочее напряжение:

12 V–24 V, 220 V (адаптер – заказывается отдельно)

Материал:

корпус – износостойкий термопластичный полиуретан, черный, основание – поликарбонат, голова – алюминий

Степень защиты:

IP20 / IP65 (для версий с кронштейном 500 или 700 мм)

Источник света (входит в комплект поставки):

светодиодный модуль 4W/12 V–24 V

Подключение:

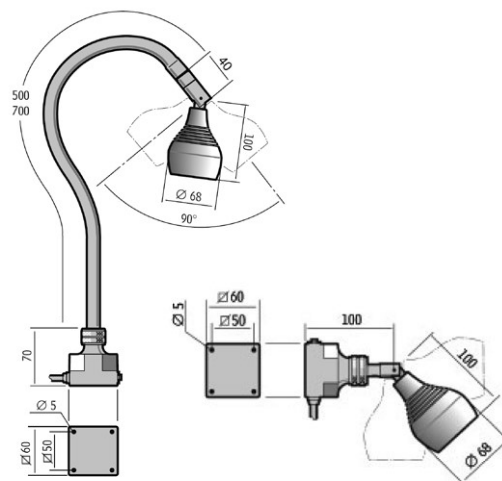
1 боковой кабельный ввод, кабель 2 м

Монтаж:

накладной, 4 монтажных отверстия, Ø 5 мм

Дополнительно:

кронштейн 500 или 700 мм; LS SPOT – бра (40 мм); адаптер 220V/12V IP44 (артикул 33901); варианты монтажа (струбцина, магнит, настольное основание, угловой настенный кронштейн) стр. каталога



ТИП	Мощность	Питание	Кронштейн	Шарнир	IP	Регулировка яркости	Артикул
LM FLEX 500	4W	12-24V	500 mm	нет	20	нет	30010
LM FLEX 500/DIM	4W	12-24V	500 mm	нет	20	есть	30110
LM FLEX 500/J	4W	12-24V	500 mm	есть	20	нет	30015
LM FLEX 500/J/DIM	4W	12-24V	500 mm	есть	20	есть	30115
LM FLEX 500/65	4W	12-24V	500 mm	нет	65	нет	30013

HF FLEX

Светильник галогенный станочный 1x50/75W

- гибкий виброустойчивый кронштейн
- легкая и удобная регулировка положения
- версия с IP65
- до 30.000 lx на расстоянии 50 см

IP20

IP65

220V

24V

GY6.35

Описание:

Судовой светильник направленного света для использования с низковольтными галогенными лампами 50 или 75 W с выключателем в основании, гибким виброустойчивым кронштейном и удобной ручкой для регулировки положения.

Специально разработан для установки на станки, особенно при точной обработке изделий с использованием смазочно-охлаждающих жидкостей, присутствия масел и влажной среды, устойчив в вибрации, сохраняет заданное положение, обеспечивая высокую освещенность требуемого технологического узла.

Светильник легко адаптировать к условиям эксплуатации:

- выбор длины гибкого кронштейна HF FLEX – 500 или 700 мм;
- версия на жестком кронштейне HF AAS с шарнирными соединениями с длиной выноса до 1250 мм;
- установка головы с одним или двумя шарнирными соединениями JOINT HEAD для дополнительного диапазона поворота;
- версия с IP65;
- версия бра HF SPOT при ограничении монтажного пространства. Предназначен для морских судов всех типов, рабочих и технических помещений, станков.

Материал:

износостойкий термопластичный полиуретан, черный, основание – поликарбонат, голова – алюминий

Степень защиты:

IP20/IP65

Рабочее напряжение:

220V/12V (встроенный трансформатор), 12V, 24V

Источник света (входит в комплект поставки):

галогенная лампа 50W или 75W/GY6.35/12V/24V

Подключение:

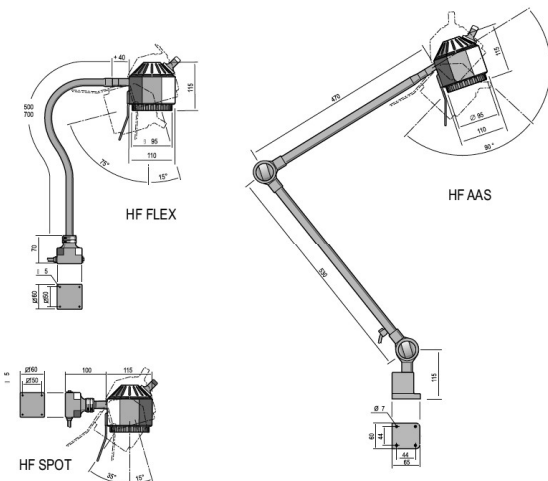
1 боковой кабельный ввод, кабель 2 м

Монтаж:

накладной, 4 монтажных отверстия, Ø 5 мм

Дополнительно:

кронштейн длиной 500 или 700 мм; HS SPOT – бра (40 мм); HF AAS – шарнирный кронштейн (1000 и 1250 мм); белый цвет корпуса; красный и матовый фильтры; трансформатор 220 V/12V, 220V/24V IP23; варианты монтажа (магнит, трубочина, угловой настенный кронштейн, настольное основание) стр. 177



ТИП	Мощность	Цоколь	Питание	Кронштейн	Шарнир	IP	Артикул
HF 50W FLEX/220	1x50W	GY6.35	220V	500 mm	нет	20	12420E
HF 50W FLEX/220/J	1x50W	GY6.35	220V	500 mm	есть	20	12430E
HF 50W FLEX	1x50W	GY6.35	24V	500 mm	нет	20	12620
HF 50W FLEX/65	1x50W	GY6.35	24V	500 mm	нет	65	12620IP65
HF 50W FLEX/J	1x50W	GY6.35	24V	500 mm	есть	20	12630

CL FLEX

Светильник освещения рабочего места люминесцентный 1x9/11W

- гибкий виброустойчивый кронштейн
- малое энергопотребление
- мягкий равномерный свет
- несколько видов монтажа
- срок службы источника света 10.000 часов

IP20

220V

G23

Описание:

Судовой светильник направленного света для компактно-люминесцентной лампы 9 или 11W с гибким виброустойчивым кронштейном 500 и 700 мм и выключателем в основании.

Благодаря высококачественному свету люминесцентных ламп, структурированному плафону с равномерным распределением света, прочному гибкому кронштейну и нескольким видам монтажа светильник имеет очень широкую сферу применения: рабочие и технических помещения, верстаки, офисные столы, лаборатории и каюты.

В комплекте с магнитным рассеивателем чрезвычайно удобен для освещения распределительных щитов, позволяя перемещать и устанавливать светильник точно в месте проведения работ. Люминесцентный источник света излучает мало тепла, поэтому светильник подходит для подсветки смотровых стекол измерительных приборов чувствительных к нагреву, а также в условиях ограниченного пространства небольших помещений. Предназначен для установки на морских судах всех типов.

Материал:

корпус – износостойкий термопластичный полиуретан, черный, голова – алюминий; рассеиватель – структурированный поликарбонат

Степень защиты:

IP20

Рабочее напряжение:

230V (встроенный ПРА)

Источник света (входит в комплект поставки):

компактно-люминесцентная лампа 9 или 11Wс цоколем G23

Монтаж:

накладной, 4 монтажных отверстия, Ø 5 мм

Подключение:

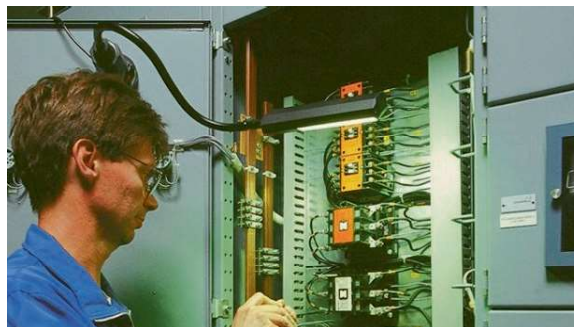
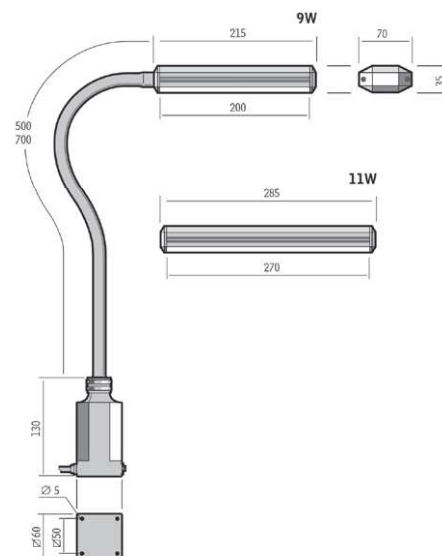
1 боковой кабельный ввод, кабель 2 м

Дополнительно:

кронштейн длиной 500 или 700 мм; варианты монтажа (магнит, трубочина, угловой настенный кронштейн, настольное основание) стр. каталога 177



CL FLEX



ТИП	Мощность	Цоколь	Питание	Кронштейн	Артикул
CL FLEX/500/9	1x9W	G23	220V	500 mm	14810
CL FLEX/500/11	1x11W	G23	220V	500 mm	14820

Аксессуары

- широкий выбор монтажных креплений
- светофильтры

HS

LS

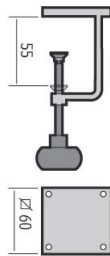
LM

HF

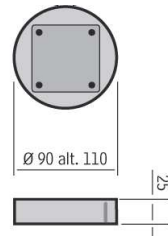
CL

Описание:

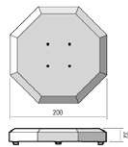
Для обеспечения долгой и бесперебойной работы светильников мы предлагаем широкий ассортимент аксессуаров и запасных частей, обладающих высокой функциональностью и качеством. Линейка аксессуаров включает струбину, трансформаторы и различные типы оснований, а также запасные части, такие как фильтры, отражатели и лампы.



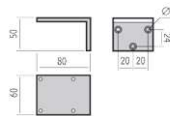
Струбина



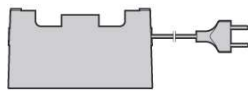
Магнитное крепление



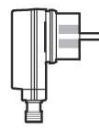
Настольное основание



Угловой настенный кронштейн



Трансформатор



Адаптер



Красный фильтр



Матовый фильтр

Тип, описание	Для светильника	Артикул
струбина, 42 мм	универсально	14020
магнитное крепление, Ø90 мм	HS, LS, LM, HM	14000
магнитное крепление, Ø110 мм	HF, CL, Solus	12010
настольное основание, 200 мм сторона	универсально	14015
угловой настенный кронштейн, 50x60x80мм	универсально	14030
трансформатор 230/12V-75VA IP44	HS, LS, HF	12030
трансформатор 230/24V-75VA IP44	HS, LS, HF	12035
адаптер 230/12VDC-10VA IP44	для светильников LED	33901
красный фильтр, Ø41,5 мм	HS	15114
красный фильтр, Ø55mm	HM, LM	18831
матовый фильтр, Ø41,5mm	HS	15112
матовый фильтр, Ø55mm	HM, LM	18005
матовый фильтр, Ø83mm	HF	13826

TKL100

Светильник на шарнирном кронштейне для лампы накаливания max 100W

- простой классический дизайн
- фиксация положения
- различные варианты монтажа
- металлический корпус

IP20

220V

E27

Описание:

Светильник судовой направленного света для лампы накаливания max 60W или галогенной лампы max100W/E27 на шарнирном кронштейне с нажимным выключателем в голове, шнуром и вилкой. Предназначен для морских судов всех типов, рабочих столов, рубки, технических помещений.

Материал:

корпус – алюминий, покрытый порошковой окраской RAL 9006

Степень защиты:

IP20

Рабочее напряжение:

230V

Источник света (входит в комплект поставки):

лампа накаливания max 60W или галогенная лампа max100W/E27

Выключатель:

нажимной, в голове

Подключение:

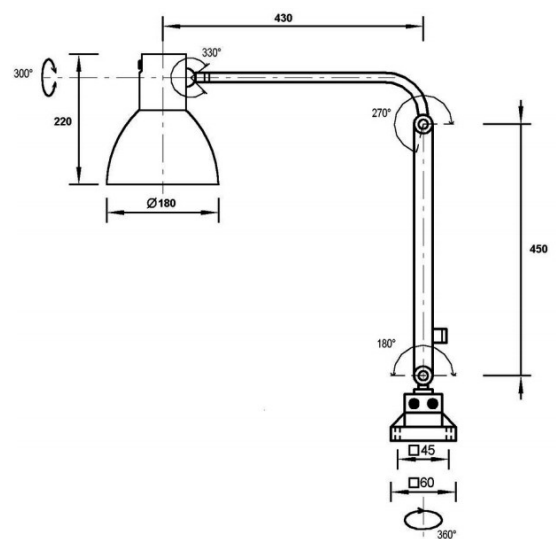
1 кабель 1,5 м и вилка

Монтаж:

на трубку



TKL



ТИП	Мощность	Цоколь	Питание	Тип крепления	Артикул
TKL100	max 100W	E27	230V	струбина	50106552
TKL100/Dimmer	max 100W	E27	230V	струбина	50106553

Лампы

Тип	Наименование	Цоколь	Мощность	Артикул
CLAS A FR 40	лампа накаливания, матированная, 420 lm	E27	40W	005461
DSST CL A 14 W/825	лампа компактно-люминесцентная, 740 lm	E27	14W	655264
LED CLAS A 60 10W/827	лампа светодиодная, 810 lm	E27	10W	911734

SGL

Светильник настенный с лампой накаливания max 100W

- традиционный дизайн
- фиксируемое положение
- раздвижной кронштейн max 85 см
- настенный монтаж

IP20

220V

E27

Описание:

Светильник судовой направленного света для лампы накаливания max 100W на раздвижном кронштейне настенного монтажа с нажимным выключателем в голове и шнуром и вилкой.

Предназначен для применения на морских судах всех типов: для установки над рабочими столами, в рубку, в технических помещениях.

Можно использовать с компактно-люминесцентной лампой со встроенным ПРА.

Рабочее напряжение:
220V

Материал:

корпус – алюминий, покрытый порошковой окраской, длина кронштейна max 850 мм

Степень защиты:
IP20

Источник света (входит в комплект поставки):
лампа накаливания max 100W/E27

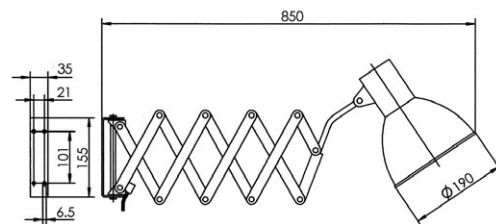
Выключатель:
нажимной, в голове

Подключение:
1 кабель 1,6 м и вилка

Монтаж:
настенный



SGL



SGL

ТИП	Мощность	Цоколь	Питание	Тип крепления	Артикул
SGL	max 100W	E27	230V	настенный	50012546

Лампы

Тип	Наименование	Цоколь	Мощность	Артикул
CLAS A FR 40	лампа накаливания, матированная, 420 lm	E27	40W	005461
DSST CL A 14 W/825	лампа компактно-люминесцентная, 740 lm	E27	14W	655264
LED CLAS A 60 10W/827	лампа светодиодная, 810 lm	E27	10W	911734



9

УКАЗАТЕЛИ ВЫХОДА

УКАЗАТЕЛИ ВЫХОДА

HLM02 LED светильник указатель выхода накладной светодиодный	182
HLM20 светильник указатель выхода встраиваемый для люминесцентных ламп.....	183
HLM30 светильник указатель выхода накладной для люминесцентных ламп.....	184
724 TLM08 TLM53 варианты использования светильников в качестве информационных указателей.....	185



HLM02
стр. 182



HLM20
стр. 183



HLM30
стр. 184



информационные
указатели
стр. 185

HLM02 LED

Светильник судовой светодиодный накладной указатель выхода

- аккумуляторная батарея 3 часа
- компактная форма
- выбор различных наклеек

IP65

220–
240
VAC

LED

Описание:

Универсальный светодиодный светильник указатель выхода небольшого размера накладного монтажа. Предназначен для указания путей эвакуации при аварийных ситуациях на судах.

Основные характеристики и оснащение:

светодиодный (LED) индикатор зарядки, электронная защита от глубокого разряда, кнопка тестирования рабочего состояния системы аварийного модуля, автоматическое переключение в аварийный режим, режим постоянного (M) и непостоянного (NM) горения, может использоваться в системе с центральной АБ.

Существует два стандартных режима работы светильника:

«M» – работа как в обычном режиме, так и аварийном;

«NM» – работа источника света только в аварийном режиме, в обычном режиме источник света не работает (горит только индикатор)

Переключатель режима M/NM внутри светильника.

Светильник используется для аварийного освещения и как указатель эвакуационного выхода в коридорах, жилых помещениях, местах сбора.

Материал:

корпус – поликарбонат светло-серого цвета
рассеиватель – прозрачный поликарбонат

Степень защиты: IP65

Источник света:

линейный светодиодный модуль, 1x1,2W

Монтаж:

4 монтажных отверстия на задней стенке для болта M5

Подключение:

через 2 кабельных ввода $\varnothing 12$ мм (стандарт)

Дополнительно:

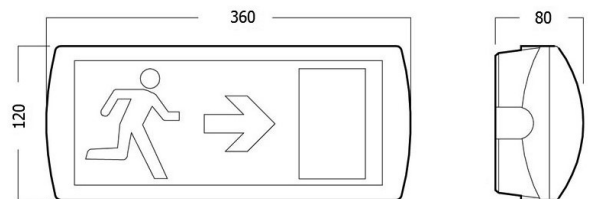
версия без аккумулятора, наклейки с надписями



HLM02 LED



HLM02 с наклейкой



HLM02



Варианты наклеек

Наименование	Напряжение	Мощность	Цоколь	Вес, кг	Артикул
HLM02 1010HF 230/50 A3	220-230VAC	1W	--	3.1	314601082

HLM20

Светильник судовой люминесцентный встраиваемый указатель выхода

- аккумуляторная батарея 3 часа
- компактная форма
- выбор различных пиктограмм

IP65

24V

220V

G5

Описание:

Светильник судовой указатель выхода встраиваемого монтажа для люминесцентной лампы. Предназначен для указания путей эвакуации в аварийных ситуациях на судах. В обычном режиме лампа работает от бортового питания. При пропадании напряжения автоматически включается аккумуляторная батарея, которая обеспечивает работу лампы min. 3 часа. Используется для указания путей эвакуации в коридорах, жилых помещениях, местах сбора при аварии. Эстетичный вид прекрасно подходит для пассажирских судов.

Материал:

корпус – оцинкованная сталь покрытая порошковой окраской белого цвета
размерь: L1 – 490мм, L2 – 478мм, L3 – 400мм, L4 – 460мм; монтажное отверстие 60 x 480мм
рассеиватель - из прозрачного PMMA с пиктограммой

Степень защиты: IP65

Источник света:

линейная люминесцентная лампа 8W с цоколем G5
лампы в комплект поставки не входят

Монтаж:

6 монтажных отверстий на монтажной раме для болта M5

Подключение:

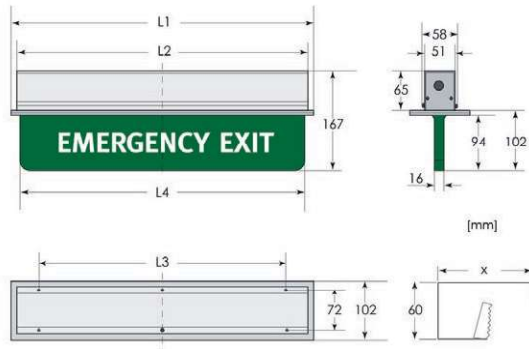
через 2 кабельных ввода M20 (для кабеля $\phi 6-13$ мм)

Дополнительно:

версия без аккумулятора, другая мощность источника света и другие размеры



HLM20



Наименование	Напряжение	Лампа	Цоколь	Вес, кг	Артикул
HLM20 1080HF 230/50 A3 M	220V	8W	G5	2,1	314611080
HLM20 1084HF 24V AC/DC A3 M	24V	8W	G5	2,1	314611084

Лампы

Тип	Мощность	Цоколь	Вес, кг	Артикул
LumiLux L 8W/830	8W	G5	0,1	959881

HLM30

Светильник судовой люминесцентный накладной указатель выхода

- аккумуляторная батарея 3 часа
- IP67

IP67

24V

220V

2G7

Описание:

Светильник судовой указатель выхода накладного монтажа для люминесцентной лампы. В обычном режиме лампа работает от бортового питания. При пропадании напряжения автоматически включается аккумуляторная батарея, которая обеспечивает работу лампы не менее 3 часов.

Используется для указания путей эвакуации на открытых палубах пассажирских судов, влажных помещениях, а также в коридорах, жилых помещениях, местах сбора при аварии.

Материал:

корпус – нержавеющая сталь покрывающая порошковой окраской бе-лого цвета
рассеиватель – из прозрачного PMMA с пиктограммой

Степень защиты: IP67

Источник света:

линейная люминесцентная лампа 11W с цоколем 2G7
лампы в комплект поставки не входят

Монтаж:

8 монтажных отверстий на боковых кронштейнах для болта M5

Подключение:

через 2 или 4 кабельных ввода M20 (для кабеля $\varnothing 6-13$ мм)

Дополнительно:

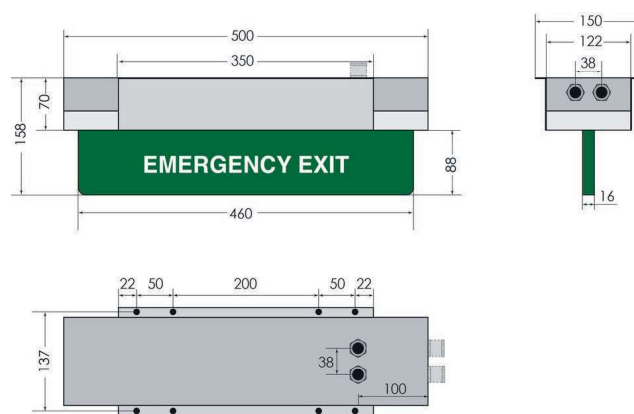
версия без аккумулятора



HLM30



HLM30



Наименование	Напряжение	Лампа	Цоколь	Вес, кг	Артикул
HLM30 1110HF 230/50 A3 M	220V	11W	2G7	4,7	314631113
HLM30 1114HF 24V AC/DC A3 M	24V	11W	2G7	4,7	314631117

Лампы

Тип	Мощность	Цоколь	Вес, кг	Артикул
Dulux S/E 11 W/830	11W	2G7	0.1	589374

Варианты использования светильников в качестве информационных указателей
(эвакуационных выходов, предупреждения об опасности, работе оборудования и т. п.)



Светильник судовой палубный
для люминесцентных ламп
TLM53 (стр. 116)



Светильник накладной компактный
для люминесцентных ламп 724
(стр. 150)



Светильник судовой для люминесцентных ламп
и светодиодных источников света
TLM08 (стр. 112)



Лампы

Тип		Напряжение	Мощность	Цоколь	Вес, кг	Артикул
PRO MR16 35 36° 830	лампа галогенная	12V	35W	GU5.3	0.1	972132
PRO MR16 50 36° 830	лампа галогенная	12V	50W	GU5.3	0.1	972170
LED STAR MR16 36° 827	лампа светодиодная	12V	5.6W	GU5.3	0.1	910393
MR16; GU5,3; 24V;20W; 47,5x50mm; 38*	лампа галогенная	24V	50W	GU5.3	0.1	642739738
LED STAR PAR16 120° 827	лампа светодиодная	220V	4.0W	GU10	0.1	921924



10

СУДОВОЕ ЭЛЕКТРООБОРУДОВАНИЕ

СУДОВОЕ ЭЛЕКТРООБОРУДОВАНИЕ

Коробки, выключатели, розетки для жилых помещений, пластик..... 188

Коробки, выключатели, розетки для технических помещений, алюминий..... 198

Коробки, выключатели, розетки для палубы, латунь..... 201

Силовые разъемы латунь..... 224

Силовые разъемы DSN пластик..... 226



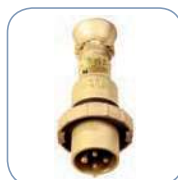
стр. 188



стр. 198



стр. 201



стр. 224



стр. 226

COMBI MAR • KA

Коробки судовые распределительные наружного монтажа из пластика COMBI MAR – 308/5, 607/5, 1010/5, 1210/5

Описание:

Судовые распределительные коробки накладного монтажа из термопластика с высокой степенью защиты. Легкий, надежный и быстрый монтаж. Продуманный дизайн и выбор подвода кабеля облегчает подключение. Четыре типоразмера. Легкий, но прочный корпус, устойчивый к жестким условиям эксплуатации в морской среде и промышленного производства. Идеально подходят для использования в портах и в судостроении для внутренней и наружной установки.

Степень защиты: IP66/67 (стандарт); IP68 (с уплотнением)

Напряжение: 690V; 400V для 308/5

Материал: полипропилен

Цвет: серый (стандарт, RAL7035)

Оснащение:

Комбинированные выбивные/мембранные вводы по бокам; мембранные кабельные вводы в основании; 5 полюсная клемма; монтажная плата; выпуклая крышка WISKA с не выпадающими винтами

Монтаж:

накладной через 4 отверстия в основании коробки; накладной на монтажную плату

Дополнительно:

комплектация кабельными вводами (например серии ESKV стр. 268), клеммными колодками, DIN рейками; IP68 SET силиконовое уплотнение для работы под землей и в воде; заземляющие платы для латунных и стальных вводов; другой цвет (зависит от модели)



308/5



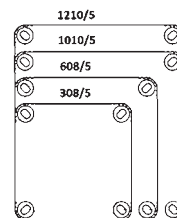
607/5



1010/5



1210/5



COMBI MAR

KA – KA6/5, KA12/5, KA14/5, KA16/5

Описание:

Универсальные судовые распределительные коробки накладного монтажа из термопластика. Несколько вариантов подводки кабеля, мембранные вводы без использования сальников, легкий прочный корпус и невысокая цена делают электроустановку быстрым, простым и надежным. Подходят для использования для внутренней установки в портах, судостроительных предприятиях и на морских судах всех типов.

Степень защиты: IP54

Напряжение: 400V

Материал: полипропилен

Цвет: серый (стандарт, RAL7035)

Оснащение:

Комбинированные выбивные/мембранные вводы по бокам; мембранные кабельные вводы в основании; 5 полюсная клемма; 2 монтажных крепления

Монтаж:

накладной через 2 отверстия в креплениях по бокам коробки

Дополнительно:

комплектация клеммными колодками, DIN рейками; другой цвет (зависит от модели)



KA6/5



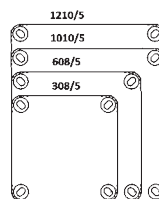
KA12/5



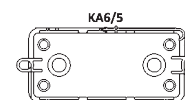
KA14/5



KA16/5



KA12 – KA16



KA9

JUNCTION BOXES PLASTIC Коробки

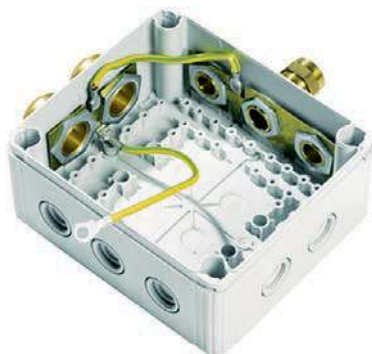
Наименование	Описание	Размеры, мм	Вес, кг	Код
308/5	коробка, 8 вводов M20 (Ø3–12 мм); клемма 5×4,0 мм ²	85×85×51	0.10	10060498
607/5	коробка, 7 вводов M25 (Ø3–17 мм); клемма 5×6,0 мм ²	110×110×66	0.20	10060567
1010/5	коробка, 10 вводов: 5×M25/M32, 2×M20, 3×M20/M32; клемма 5×10,0 мм ²	140×140×82	0.35	10062291
1210/5	коробка, 10 вводов M20 (мембранные)/M25 (выбивные); клемма 5×10,0 мм ²	160×140×82	0.40	10101785
KA 6/5	коробка, 10 вводов (Ø8–13 мм); 5×1,5 мм ²	92×44×41	0.05	10060861
KA 12/5	коробка, 10 вводов (Ø7–13 мм); 5×2,5 мм ²	80×80×39	0.05	10060821
KA 14/5	коробка, 10 вводов (Ø7–13 мм); 5×2,5 мм ²	83×83×40	0.05	10060551
KA 16/5	коробка, 12 вводов (Ø7–13 мм); 5×4,0 мм ²	96×96×40	0.10	по запросу



Быстрая и легкая установка COMBI MAR 308 на монтажную плату



Мембранные кабельные вводы в основании коробок COMBI MAR, для удобства монтажа



Заземляющие платы для латунных и стальных кабельных вводов



IP68 SET специальное силиконовое уплотнение для работы под землей и водой



Специальная выпуклая крышка, дает до 10% дополнительного свободного места в коробке. Специальные ребристые углы для большей прочности



SP-НКТ 11/5 Клемма



SP-НКТ 1010 Клемма



SP-КТ 11/5 Клемма



ESKV Кабельный ввод

JUNCTION BOXES PLASTIC Аксессуары

Наименование	Описание	Вес, кг	Код
SP-НКТ11/5	клемма 5×4,0 мм ² для COMBI MAR 308	0.05	22000406
SP-НКТ 607	клемма 5×6,0 мм ² для COMBI MAR 607 (максимум 2 шт. в коробку)	0.05	22000407
SP-НКТ1010	клемма 5×10,0 мм ² для COMBI MAR 1010, 1210 (максимум 4 шт. в коробку)	0.05	22000408
SP-КТ11/5	клемма 5×4,0 мм ² для всех типов коробок серии КА	0.05	22000409
SMB 308	монтажная плата для COMBI MAR 308	0.05	10101293
EC Earthing plate	заземляющая плата для коробок COMBI MAR для 1, 2 и 3 вводов	0.05	по запросу
IP68 SET	силиконовое уплотнение для коробок COMBI MAR	0.05	по запросу
ESKV 20	кабельный ввод M20×1.5 (Ø6–13 мм), полиамид	0.05	10066382
ESKV 25	кабельный ввод M25×1.5 (Ø9–17 мм), полиамид	0.05	10066383
ESKV 32	кабельный ввод M32×1.5 (Ø13–21 мм), полиамид	0.05	10066384

RS16: RS1013 • RS1014 • RS1090 • RS1091 • 82 plug

Розетки судовые из пластика

- эстетический внешний вид
- изготовлены из самозатухающего пластика
- имеют защитные шторки

IP20

250V

16A

Halogen
free

Описание:

Серия судовых розеток RS16 встраиваемого и накладного монтажа с корпусом из безгалогенового пластика* белоснежного цвета.

Имеют гладкую поверхность и края с округлыми углами, что придает этой серии элегантный внешний вид.

Розетки просты в подключении и монтаже. Применяют для установки в жилых помещениях, каютах, коридорах, кают-компаниях на морских и речных судах.

Степень защиты: IP20

Напряжение: 250 V

Сила тока: 16 A

Материал: безгалогеновый пластик*

Цвет: полярный белый

Оснащение:

винтовые клеммы 2,5 мм²; клемма заземления 2,5 мм²; шторки, заземляющие контакты для евровилки, выбивное отверстие для кабеля

Монтаж:

Накладной через 2 отверстия Ø5 мм² на задней поверхности розетки; встраиваемый через монтажные коробки HWD B15 с расстоянием между крепежными винтами 60 мм.

Размер вырезного отверстия для монтажа у двойных и одиночных розеток одинаковый, что позволяет использовать то же гнездо и одиночную монтажную коробку HWD B15 при замене одиночной розетки на двойную.

Подключение:

через винтовые клеммы для кабеля сечением до 2,5 мм² в соответствии со схемой, нанесенной на изделии.

Дополнительно:

Установка дополнительной клеммы типа L701 для изолирования неиспользуемой жилы кабеля; другие вариации монтажа и схем подключения.

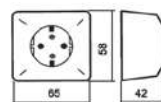
* Безгалогеновый пластик – самозатухающий пластик с низкой плотностью дыма



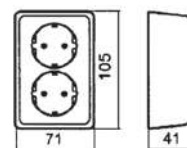
RS1013



RS1090



Чертеж RS1013



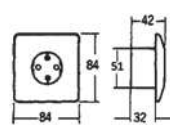
Чертеж RS1090



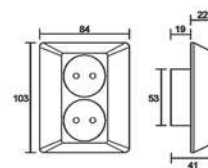
RS1014



RS1091



Чертеж RS1014



Чертеж RS1091

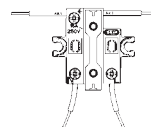


Схема RS1013/RS1014

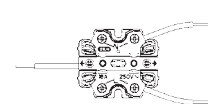


Схема RS1090/RS1091



L701 клемма



82 вилка

RS16 розетки IP20

Наименование	Описание	Размеры, мм	Вес, кг	Код
RS1013 PT P	накладная одиночная розетка	58×65×42	0.1	6234
RS1090 PT P	накладная двойная розетка	71×105×41	0.1	6240
RS1014 PT I	встраиваемая одиночная розетка с рамкой	84×84×42	0.1	6285
RS1091 PT I	встраиваемая двойная розетка с рамкой	84×104×43	0.1	5739
L701	дополнительная клемма	—	—	9564
82 Plug	вилка судовая с заземляющими контактами	60×36	0.1	5374

RS16: 1054 UPT • 1090 UPT • 1054 IF • 1090 IF • 82 plug

Розетки судовые брызгозащищенные из пластика

- обладают эстетическим внешним видом
- изготовлены из самозатухающего пластика
- IP44

- IP20
- 250V
- 16A
- Halogen free

Описание:

Серия судовых розеток RS16 встраиваемого и накладного монтажа с корпусом из безгалогенового пластика* белоснежного цвета с высокой степенью износостойкости. Имеют гладкую поверхность и края с округлыми углами, что придает этой серии элегантный внешний вид. Розетки просты в подключении и монтаже. Применяют для установки в жилых помещениях, каютах, коридорах, кают-компаниях на морских и речных судах всех типов.

Степень защиты: IP44

Напряжение: 250 V

Сила тока: 16 A

Материал: безгалогеновый пластик*

Цвет: полярный белый

Оснащение:

винтовые клеммы 2,5 мм²; клемма заземления 2,5 мм²; шторки; заземляющие контакты для евровилки; выбивное отверстие для кабеля; крышка на пружинах для защиты от брызг

Монтаж:

Накладной через 2 отверстия Ø5 мм² на задней поверхности розетки; Встраиваемый через монтажные коробки HWD B15 с расстоянием между крепежными винтами 60мм. Аналогичные габаритные размеры вырезных отверстий для двойных и одиночных розеток, что позволяет использовать одиночную монтажную коробку HWD B15 для сдвоенной розетки.

Подключение:

через винтовые клеммы для кабеля сечением до 2,5 мм² в соответствии со схемой, нанесенной на изделии.

Дополнительно:

Соединительная муфта L469, для подключения двух отдельных розеток вместе, без потери степени защиты.

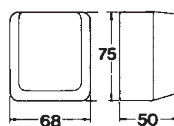
* Безгалогеновый пластик – самозатухающий пластик с низкой плотностью дыма



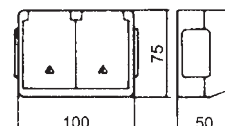
1054 UPT



1090 UPT



Чертеж 1054 UPT



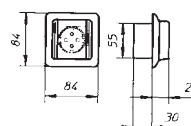
Чертеж 1090 UPT



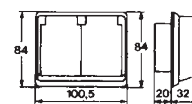
1054 IF



1090 IF



Чертеж 1054 IF



Чертеж 1090 IF



Схема 1054 IF



Схема 1090 IF



L469 соединительная муфта



82 вилка

RS16 Розетки IP44

Наименование	Описание	Размеры, мм	Вес, кг	Код
1054 UPT	накладная одиночная розетка с крышкой	68×75×50	0.1	4320
1090 UPT	накладная двойная розетка с крышкой	100×75×50	0.2	4322
1054 IF PT	встраиваемая одиночная розетка с крышкой	84×84×57	0.1	5450
1090 UPT IF	встраиваемая двойная розетка с крышкой	101×84×52	0.2	4323
L469	Соединительная муфта	—	—	8628
82 Plug	вилка судовая с заземляющими контактами	60×36	0.1	5374

RS16: RS16/2 • RS16/2+1 • RS16/5 • RS16/6 • RS16/6.2

Выключатели судовые двухполюсные из пластика

- эстетический внешний вид
- изготовлены из самозатухающего пластика
- 2 полюсные

IP20

IP44

250V

16A

Halogen
free

Описание:

Серия судовых выключателей RS16 встраиваемого и накладного монтажа с корпусом из безгалогенового пластика* белоснежного цвета.

Имеют гладкую поверхность и края с округлыми углами, что придает этой серии элегантный внешний вид. Выключатели просты в подключении и монтаже. Применяют для установки в жилых помещениях, каютах, коридорах, кают-компаниях на морских и речных судах.

Степень защиты: IP20, IP44 (с рамкой IP44 SET)

Напряжение: 250V

Сила тока: 16A

Материал: безгалогеновый пластик*

Цвет: полярный белый

Оснащение:

Быстрозажимная клеммная колодка; выбивные отверстие для кабеля (для накладных выключателей)

Монтаж:

Накладной через отверстия на задней поверхности розетки; встраиваемый через монтажные коробки HWD B15 с расстоянием между крепежными винтами 60 мм.

Аналогичные габариты вырезных отверстий для двойных и одиночных выключателей, что позволяет использовать одиночную монтажную коробку HWD B15 для сдвоенного выключателя.

Подключение:

через быстрозажимные клеммы для кабеля сечением до 4 мм² в соответствии со схемой, нанесенной на изделии.

Дополнительно: пружина для клавиши выключателя T47; клавиша с подсветкой L608; рамка для встраиваемых выключателей IP44 SET;

другие вариации клавиш, монтажа и схем подключения.

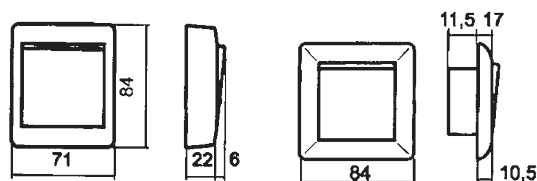
* Безгалогеновый пластик – самозатухающий пластик с низкой плотностью дыма



RS16/2 выключатель накладной

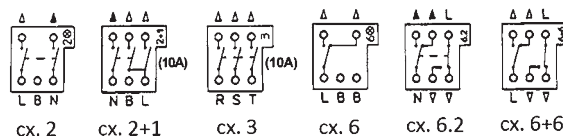


RS16/2 выключатель встраиваемый

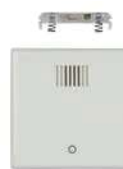


RS16 накладной, чертёж

RS16 встраиваемый, чертёж



RS16 выключатели, схемы



L608 клавиша



IP44 SET рамка

RS16 Выключатели IP20

Наименование	Описание	Размеры, мм	Вес, кг	Код
RS16/2 P	накладной выключатель, два полюса, одна клавиша; сх. 2	71×84×28	0.1	5867
RS16/2-1 P 10A	накладной выключатель, один/два полюса, две клавиши; сх. 2+1	71×84×28	0.1	5872
RS16/3 P	накладной выключатель, три полюса, одна клавиша; сх. 3	71×84×28	0.1	3590
RS16/6 P	накладной переключатель, одна клавиша, два направления; сх. 6	71×84×28	0.1	5876
RS16/6.2 P	накладной переключатель, одна клавиша, два полюса; сх. 6.2	71×84×28	0.1	5884
RS16/6+6 P	накладной переключатель, одна клавиша, два направления; сх. 6+6	71×84×28	0.1	5882
RS16/2 I	встраиваемый выключатель, два полюса, одна клавиша; сх. 2	84×84×28,5	0.1	3403+9140
RS16/6 I	встраиваемый переключатель, одна клавиша, два направления; сх. 6	84×84×28,5	0.1	3439
RS16/6.2 I	встраиваемый переключатель, одна клавиша, два полюса; сх. 6.2	84×84×28,5	0.1	4275
T47 spring	пружина для клавиши	—	—	8852
L608.2/S 740	клавиша подсветки, два полюса	56×56×17	0.1	9173
IP44 SET	Рамка для встраиваемого выключателя RS16 IP44	84×84×20	0.1	4066

RS16: S16/2 • S16/6 • S16/6.2

Выключатели судовые брызгозащищенные двухполюсные из пластика

- обладают эстетическим внешним видом
- изготовлены из самозатухающего пластика
- 2 полюсные

IP55

250V

16A

Halogen free

Описание:
Серия судовых выключателей RS16 (S16) брызгозащищенные накладного монтажа с корпусом из безгалогенового пластика* белоснежного цвета. Имеют гладкую поверхность и края с округлыми углами, что придает этой серии элегантный внешний вид. Выключатели просты в подключении и монтаже. Применяют для установки в жилых помещениях, каютах, коридорах, кают-компаниях на морских и речных судах.

Степень защиты: IP55

Напряжение: 250 V

Сила тока: 16 A

Материал: безгалогеновый пластик*

Цвет: полярный белый

Оснащение:
Быстрозажимная клеммная колодка; мембранные кабельные вводы; болт заземления; клавиша подсветки (версия S16 LYS)

Монтаж:
Накладной через отверстия на задней поверхности розетки.

Подключение:
через быстрозажимные клеммы для кабеля сечением до 4 мм² в соответствии со схемой, нанесенной на изделии.

Дополнительно: соединительная муфта L469, для подключения двух отдельных выключателей вместе, без потери степени защиты

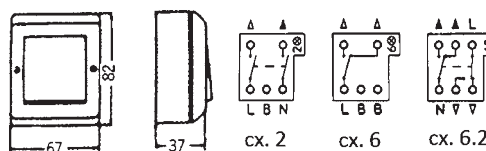
* Безгалогеновый пластик – самозатухающий пластик с низкой плотностью дыма



S16 выключатель



S16 LYS выключатель с подсветкой



S16 схемы



L961 клавиша



L469 соединительная муфта

RS16 Выключатели IP55

Наименование	Описание	Размеры, мм	Вес, кг	Код
S16/2 VP	накладной выключатель, одна клавиша, два полюса; сх. 2	67×82×37	0.1	4312
S16/6 VP	накладной переключатель, одна клавиша, два направления; сх. 6	67×82×37	0.1	4316
S16/6.2 VP	накладной переключатель, одна клавиша, два направления; сх. 6.2	67×82×37	0.1	4295
S16/2 VP LYS	накладной выключатель, одна клавиша с подсветкой, два полюса; сх. 2	67×82×37	0.1	4313
S16/6 VP LYS	накладной переключатель, одна клавиша с подсветкой, два полюса; сх. 2	67×82×37	0.1	4317
S16/2 IMP VP	накладной выключатель, одна клавиша, два полюса, импульсный; сх. 2	67×82×37	0.1	4314
L961	клавиша подсветки, два полюса	—	—	9834
L469	соединительная муфта	—	—	8628

RS16: RS16/1-10V • RS16/1000 LRI

Регуляторы яркости (диммеры) судовые из пластика

- эстетический внешний вид
- изготовлены из самозатухающего пластика
- для любых источников света

IP20

250V

DIM

Halogen
free

Описание:

Серия судовых регуляторов яркости (диммеров) RS16 встраиваемого монтажа с корпусом из безгалогенового пластика* белоснежного цвета.

Имеют гладкую поверхность и края с округлыми углами, что придает этой серии элегантный внешний вид. Диммеры просты в подключении и монтаже. Применяют для установки в жилых помещениях, каютах, коридорах, кают-компаниях на морских и речных судах.

Степень защиты: IP20

Напряжение: 250 V

Сила тока: зависит от диммера и подключаемого к нему оборудования

Материал: безгалогеновый пластик*

Цвет: полярный белый

Оснащение:

RS16/1-10V – регулировка яркости напряжением (1–10 V); нажимной выключатель ON/OFF; быстрозажимная клеммная колодка; предохранитель

RS16/1000 LRI – регулировка яркости разных источников света и моторов; быстрозажимная клеммная колодка; электронный предохранитель температуры и электронный предохранитель электропитания с автоматическим сбросом

Монтаж:

Накладной через монтажные коробки L889.

Встраиваемый через монтажные коробки HWD B15 с расстоянием между крепежными винтами 60мм.

Подключение:

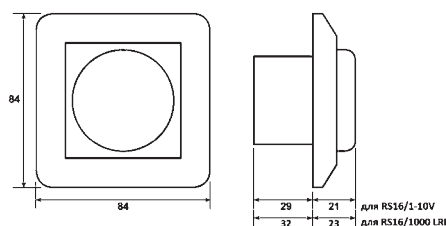
через быстрозажимные клеммы для кабеля сечением до 4 мм² в соответствии со схемой

Дополнительно: монтажная коробка L889 для накладного монтажа; монтажная коробка HWD B15 для встраиваемого монтажа

* Безгалогеновый пластик – самозатухающий пластик с низкой плотностью дыма



RS16 Диммер



RS16 Диммер, чертеж

Пример подключения регуляторов яркости серии RS16:



RS16/1-10V схема

RS16/1000 LRI схема



L889 коробка



HWD B15 коробка

RS16 Регуляторы яркости (диммеры)

Наименование	Описание	Размеры, мм	Вес, кг	Код
RS16/1-10V	Встраиваемый регулятор яркости; 1–10 V	84×84×50	0.2	3970
RS16/1000 LRI	Встраиваемый регулятор яркости; универсальный	84×84×55	0.2	3967
L889	монтажная коробка для накладной установки диммеров серии RS16	84×84×35	0.1	9669
HWD B15 54,5 mm	монтажная коробка для встраиваемой установки диммеров серии RS16	Ø74×55	0.1	9464-14

HWD35

Коробки судовые монтажные огнеупорные встраиваемые

- IP55
- 250V
- 16A
- Halogen free

Описание: Встраиваемые огнеупорные судовые монтажные коробки HWD B15 IP30 используются для защиты от распространения огня и дыма и сохраняют функцию B15 огнеупорной стены при воздействии пламени в течение минимум 30 минут. Интегрированные огнезащитные покрытия создают пену и надежно закрывают отверстие установки.

Степень защиты: IP30

Материал: безгалогеновый термопластик*

Оснащение: огнезащитное покрытие, 4 кабельных ввода до Ø13 мм; 2 винта с лепестками крепления на зашивку; винты крепления для МГА (на расстоянии 60 мм)

Монтаж: встраиваемый, через вырезное отверстие Ø74 мм для одиночной коробки. Для двойной 2×Ø74 мм соответственно.

Внимание! Для двойных МГА серии RS16 можно использовать одиночную монтажную коробку. Установочные размеры идентичны с одиночными МГА серии RS16. Оснащение и монтаж коробки HWD 90 (9498-77) уточняется дополнительно

* Безгалогеновый пластик – самозатухающий пластик с низкой плотностью дыма



Защита от распространения огня и дыма

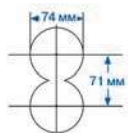


Схема установки двух одиночных коробок рядом

HWD35 коробки

Наименование	Описание	Размеры, мм	Вес, кг	Код
HWD B15 40mm	коробка для стен толщиной: 0,2–40 мм	ø74×40	0.1	9461-14
HWD B15 40mm	коробка для стен толщиной: 7–40 мм	ø74×40	0.1	9461-15
HWD B15 44mm	коробка для стен толщиной: 0,2–40 мм	ø74×44	0.1	9463-14
HWD B15 44mm	коробка для стен толщиной: 7–40 мм	ø74×44	0.1	9463-15
HWD B15 54,5mm	коробка для стен толщиной: 0,2–40 мм	ø74×55	0.1	9464-14
HWD B15 54,5mm	коробка для стен толщиной: 7–40 мм	ø74×55	0.1	9464-15
HWD 90 70mm	Коробка двойная для стен толщиной: 7–40 мм	ø74+74×70	0.2	9462-94
HWD 90 50mm	коробка для стен толщиной: 7–40 мм	ø83×50	0.1	9498-77

FX4

Судовые монтажные коробки наружного монтажа

- IP30

Описание: Встраиваемые судовые монтажные коробки серии FX4 используются для установки судовых розеток и выключателей встраиваемого монтажа. Специальная запатентованная резба монтажных винтов позволяет сэкономить до 40% времени при монтаже.

Степень защиты: IP30

Материал: термопластик

Оснащение: различные комбинации отверстий для ввода кабеля; 2 винта с лепестками крепления на зашивку; винты крепления для МГА

Монтаж: встраиваемый, через вырезное отверстие Ø68 мм для одиночной коробки.

Внимание! Для двойных МГА серии RS16 можно использовать одиночную монтажную коробку. Установочные размеры идентичны с одиночными МГА серии RS16.

Дополнительно: версия из безгалогенового пластика, версии для разной толщины зашивок, двойная коробка



FX4 коробки

FX4 коробки

Наименование	Описание	Размеры, мм	Вес, кг	Код
FX4 41mm	коробка для стен толщиной: 0,2–40 мм	Ø68×41	0.05	9068-03
FX4 61mm	коробка для стен толщиной: 7–40 мм	Ø68×61	0.05	9064-01

RS16: 1050 L • 1051 L • 1010 plug

Розетки судовые низкого напряжения из пластика

- эстетический внешний вид
- изготовлены из самозатухающего пластика
- имеют защиту от ошибки полярности

IP20

12-48
VDC

Серия судовых розеток RS16 для пониженного напряжения 12-48VDC/10A, встраиваемого и накладного монтажа с корпусом из безгалогенового пластика* белоснежного цвета.

Имеют гладкую поверхность и края с округлыми углами, что придает этой серии элегантный внешний вид.

Розетки просты в подключении и монтаже. Оснащены защитой полярности. Применяют для установки в жилых помещениях, каютах, коридорах, кают-компаниях на морских и речных судах.

Степень защиты: IP20

Напряжение: 12-48VDC

Сила тока: 10A

Материал: безгалогеновый пластик*

Цвет: полярный белый

Оснащение:

винтовые клеммы 2,5 мм²; механизм защиты от ошибки полярности (отверстия розеток разные по размеру) выбивное отверстие для кабеля (для накладных розеток)

Монтаж:

Накладной через 2 отверстия Ø5 мм² на задней поверхности розетки; встраиваемый через монтажные коробки HWD B15 с расстоянием между крепежными винтами 60 мм.

Аналогичные габариты вырезных отверстий для двойных и одиночных розеток, что позволяет использовать одиночную монтажную коробку HWD B15 для двойной розетки.

Подключение:

через винтовые клеммы для кабеля сечением до 2,5 мм² в соответствии со схемой.

Дополнительно:

Установка дополнительной клеммы типа L701 для изолирования неиспользуемой жилы кабеля (для накладных розеток).

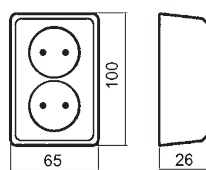
* Безгалогеновый пластик – самозатухающий пластик с низкой плотностью дыма



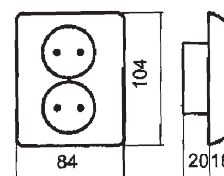
RS1050 L розетка накладная



RS1051 L розетка встраиваемая



RS1050 L чертёж



RS1051 L чертёж



RS1051 L схема



1010 Вилка

RS16 розетки 12-48VDC

Наименование	Описание	Размеры, мм	Вес, кг	Код
1050 L 12/48V	накладная двойная розетка с защитой полярности	65×100×26	0.1	4391
1051 L 12/48V	встроенная двойная розетка с защитой полярности	84×104×36	0.1	4392
1010 12/48V	вилка судовая с защитой полярности	50×36	0.1	3886

503 • 122 • 117

Розетки судовые палубные низкого напряжения из пластика

- повышенная герметичность
- защитные крышки на цепочке
- кабельные вводы с защитой от излома кабеля

IP56
Max 50V

Серия судовых палубных розеток для пониженного напряжения макс. 50V/10A, встраиваемого и накладного монтажа с корпусом из полиамида. Розетки просты в подключении и монтаже. Применяют для установки на морских и речных судах. Подходят для подключения сигнально-отличительных фонарей на мачтах и палубах.

Степень защиты: IP56

Напряжение: макс. 50V

Сила тока: 10A

Материал: полиамид

Цвет: черный (503 розетка); серый (117 вилка)

Оснащение:

503 розетка: кабельный ввод PG16; защитная крышка на цепочке;
122 розетка: кабельный ввод M24×1.5; защитная крышка на цепочке
117 вилка: кабельный ввод M24×1.5; крышка с резьбой для фиксации и герметичности при подключении к розетке

Монтаж:

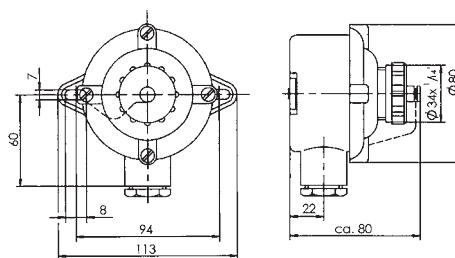
503 розетка: накладной через 2 отверстия в креплениях по бокам розетки; встраиваемый через корпус розетки, глубина установки 35 мм.

Подключение: через винтовые клеммы



503 розетка Накладная

DK 503 розетка Встраиваемая



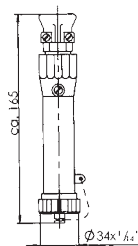
503 розетка накладная чертеж



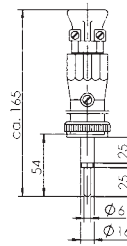
122 розетка



117 вилка



122 розетка чертеж



117 вилка чертеж

Палубные розетки IP56

Наименование	Описание	Размеры, мм	Вес, кг	Код
503	накладная палубная розетка с крышкой	113×100×80	0.3	10010003
DK 503	встроенная палубная розетка с крышкой	113×100×80	0.2	10010004
122	розетка концентрическая, кабельная, с крышкой	165×φ34	0.2	10010002
117	вилка концентрическая, кабельная	165×φ28	0.2	10010001

722

Выключатели накладные судовые из алюминия

- легкий вес
- высокая коррозионная стойкость
- высокая герметичность

IP44

IP67

250V

16A

Описание:

Выключатели судовые серии 722 накладного монтажа из литого алюминия, стойкого к коррозии, с высокой степенью защиты. Дополнительное покрытие порошковой окраской печной закали позволяет устанавливать их в технических помещениях с жесткими условиями эксплуатации: мастерские, машинные отделения, камбузы, провизионные, прачечные. Просты в подключении и монтаже, идеально подходят для использования на морских и речных судах всех типов, портовых сооружениях для внутренней и наружной установки.

Степень защиты: IP44, IP67

Напряжение: 250V

Сила тока: 16A

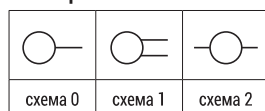
Материал: литой алюминий, стойкий к коррозии

Цвет: серый (стандарт RAL7032)

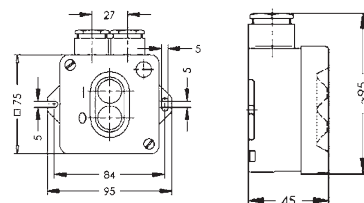
Оснащение: быстрозажимная клеммная колодка; кабельные вводы PG16 (Ø12–14 мм); клемма и болт заземления;

Монтаж: накладной через отверстия Ø5,5 мм в монтажных креплениях

Дополнительно: выключатель с индикаторной лампой IP44; роторный переключатель (два полюса); другой цвет (зависит от модели); другие варианты контактов нажимных выключателей

Схема расположения кабельных вводов:

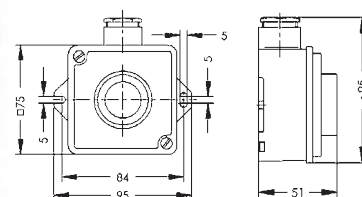
7228479 Фото



7228479 Чертеж



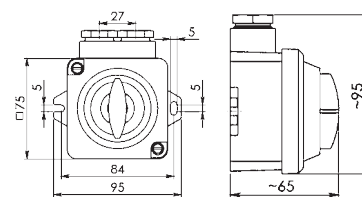
7228409 Фото



7228409 Чертеж



7228493 Фото



7228493 Чертеж

722 выключатели

Номер схемы	Описание	Размеры, мм	Вес, кг	Код
Схема 0	Выключатель, 1 ввод, два полюса, две кнопки, IP44	95×75×45	0.2	7228411
Схема 1	Выключатель, 2 ввода, два полюса, две кнопки, IP44	95×75×45	0.2	7228419
Схема 2	Выключатель, 2 ввода, два полюса, две кнопки, IP44	95×75×45	0.2	7228412
Схема 0	Выключатель, 1 ввод, два полюса, две кнопки, IP67	95×75×45	0.2	7228451
Схема 1	Выключатель, 2 ввода, два полюса, две кнопки, IP67	95×75×45	0.2	7228459
Схема 2	Выключатель, 2 ввода, два полюса, две кнопки, IP67	95×75×45	0.2	7228452
Схема 0	Выключатель с индикаторной лампой, 1 ввод, два полюса, две кнопки, IP67	95×75×45	0.3	7228471
Схема 1	Выключатель с индикаторной лампой, 2 ввода, два полюса, две кнопки, IP67	95×75×45	0.3	7228479
Схема 2	Выключатель с индикаторной лампой, 2 ввода, два полюса, две кнопки, IP67	95×75×45	0.3	7228472
Схема 0	Выключатель роторный, 1 ввод, два полюса, две кнопки, IP44	95×75×67	0.3	7228491
Схема 1	Выключатель роторный, 2 ввода, два полюса, две кнопки, IP44	95×75×67	0.3	7228493
Схема 2	Выключатель роторный, 2 ввода, два полюса, две кнопки, IP44	95×75×67	0.3	7228492
Схема 1	Выключатель нажимной, с подсветкой, контакты Н0+Н3, 2 ввода, один полюс, 1А, IP67	95×75×51	0.2	7228409

722

Розетки судовые из алюминия накладные

- легкий вес
- высокая коррозионная стойкость
- высокая герметичность

- IP44
- 250V
- 16A

Описание: Розетки судовые серии 722 накладного монтажа из литого алюминия, стойкого к коррозии, с высокой степенью защиты. Дополнительное покрытие порошковой окраской печной закалки светло серого цвета. Высокая стойкость к механическим воздействиям позволяет устанавливать их в технических помещениях с жесткими условиями эксплуатации: мастерские, машинные отделения, камбузы, провизионные, прачечные. Розетки просты в подключении и монтаже.

Степень защиты: IP44

Напряжение: 250V

Сила тока: 16A

Материал: литой алюминий, стойкий к коррозии

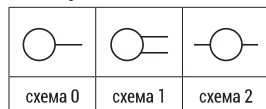
Цвет: серый (стандарт RAL7032)

Оснащение: механизм розетки типа SCHUKO; винтовая клеммная колодка; защитные крышки на пружинах; кабельные вводы PG16 (Ø12–14 мм); клемма и болт заземления;

Монтаж: накладной через отверстия Ø5,5 мм в монтажных креплениях

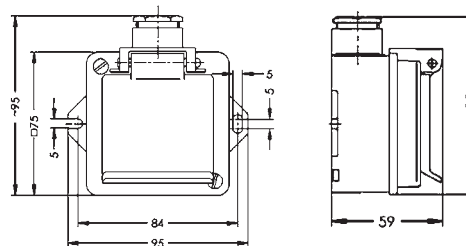
Дополнительно: другой цвет (зависит от модели);

Схема расположения кабельных вводов:

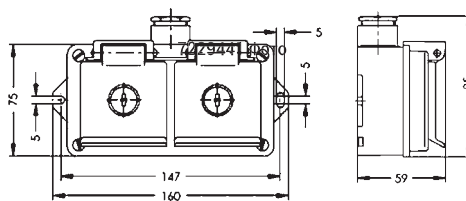


7229411 Фото

7229431 Фото



722 Розетка одиночная, чертеж



722 Розетка двойная, чертеж

722 розетки

Номер схемы	Описание	Размеры, мм	Вес, кг	Код
Схема 0	Розетка одиночная с крышкой, 1 ввод, 16 А	95×75×59	0.3	7229411
Схема 1	Розетка одиночная с крышкой, 2 ввода, 16 А	95×75×59	0.3	7229419
Схема 2	Розетка одиночная с крышкой, 2 ввода, 16 А	95×75×59	0.3	7229412
Схема 0	Розетка двойная с крышкой, 1 ввод, 16 А	160×75×59	0.5	7229421
Схема 1	Розетка двойная с крышкой, 2 ввода, 16 А	160×75×59	0.5	7229429
Схема 2	Розетка двойная с крышкой, 2 ввода, 16 А	160×75×59	0.5	7229422
Схема 0	Розетка одиночная с крышкой, с замком и ключом, 1 ввод, 16 А	95×75×59	0.3	7229431
Схема 1	Розетка двойная с крышкой, с замком и ключом, 1 ввод, 16 А	160×75×59	0.6	7229441
Схема 2	Розетка двойная с крышкой, с замком и ключом, 2 ввода, 16 А	160×75×59	0.6	7229449
Схема 0	Розетка двойная с крышкой, с замком и ключом, 2 ввода, 16 А	160×75×59	0.6	7229442

721

Коробки накладные судовые распределительные из алюминия (круглые)

- легкий вес
- высокая коррозионная стойкость
- высокая герметичность

IP67

400V

500V

690V

Описание:

Судовые распределительные коробки серии 721 накладного монтажа из литого алюминия, стойкого к коррозии, с высокой степенью защиты. Дополнительное покрытие порошковой окраской печной закалки светло серого цвета. Высокая стойкость к механическим воздействиям позволяет устанавливать их в технических помещениях с жесткими условиями эксплуатации: мастерские, машинные отделения, камбузы, провизионные, прачечные. Применяются на морских и речных судах всех типов, портовых сооружениях для внутренней и наружной установки.

Степень защиты: IP67

Напряжение: 400V для коробок Ø109×69; 500V для Ø89×80; 690V для Ø160×150;

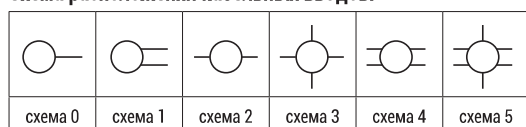
Материал: литой алюминий, стойкий к коррозии

Цвет: серый (стандарт RAL7032)

Оснащение: кабельные вводы PG16, PG21 или PG29 в кол-ве от 1 до 6 штук; 5 полюсная клемма; монтажные крепления;

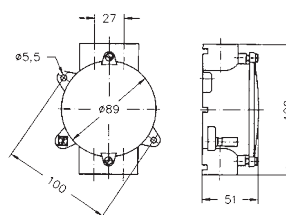
Монтаж: накладной через отверстия Ø5,5 мм в монтажных креплениях

Дополнительно: другой цвет (зависит от модели)

Схема расположения кабельных вводов:

7219406

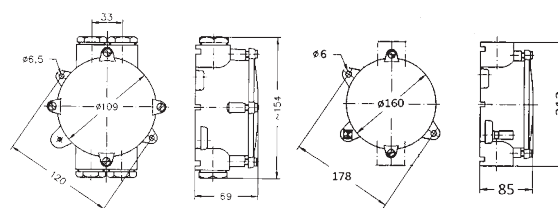
7219446



Ø89 Чертеж



SP-MK5 клемма



Ø109 Чертеж

Ø160 Чертеж

721 коробки

Номер схемы	Описание	Размеры, мм	Вес, кг	Код
Схема 1	Коробка, 2 ввода PG16 (Ø12–14 мм), клемма 5×2,5мм ²	Ø89×51	0.3	7219402
Схема 2	Коробка, 3 ввода PG16 (Ø12–14 мм), клемма 5×2,5мм ²	Ø89×51	0.4	7219404
Схема 3	Коробка, 3 ввода PG16 (Ø12–14 мм), клемма 5×2,5мм ²	Ø89×51	0.4	7219405
Схема 4	Коробка, 4 ввода PG16 (Ø12–14 мм), клемма 5×2,5мм ²	Ø89×51	0.4	7219406
Схема 5	Коробка, 4 ввода PG16 (Ø12–14 мм), клемма 5×2,5мм ²	Ø89×51	0.4	7219410
Схема 6	Коробка, 6 вводов PG16 (Ø12–14 мм), клемма 5×2,5мм ²	Ø89×51	0.4	7219411
Схема 1	Коробка, 2 ввода PG21 (Ø18–20 мм), клемма 5×6мм ²	Ø109×69	0.5	7219442
Схема 2	Коробка, 3 ввода PG21 (Ø18–20 мм), клемма 5×6мм ²	Ø109×69	0.6	7219444
Схема 4	Коробка, 4 ввода PG21 (Ø18–20 мм), клемма 5×6мм ²	Ø109×69	0.6	7219446
Схема 5	Коробка, 4 ввода PG21 (Ø18–20 мм), клемма 5×6мм ²	Ø109×69	0.6	7219450
Схема 6	Коробка, 6 вводов PG21 (Ø18–20 мм), клемма 5×6мм ²	Ø109×69	0.6	7219451
Схема 1	Коробка, 2 ввода PG29 (Ø26–28 мм), клемма 5×16мм ²	Ø160×85	1.1	7219482
Схема 2	Коробка, 3 ввода PG29 (Ø26–28 мм), клемма 5×16мм ²	Ø160×85	1.1	7219484
Схема 4	Коробка, 4 ввода PG29 (Ø26–28 мм), клемма 5×16мм ²	Ø160×85	1.1	7219486
Схема 5	Коробка, 4 ввода PG29 (Ø26–28 мм), клемма 5×16мм ²	Ø160×85	1.1	7219490
Схема 6	Коробка, 6 вводов PG29 (Ø26–28 мм), клемма 5×16мм ²	Ø160×85	1.2	7219491

721 Аксессуары

Номер схемы	Описание	Размеры, мм	Вес, кг	Код
SP-MK5	клемма 5×2,5мм ² для коробок 721 серии Ø89	—	—	22000388
H916004	клемма 5×6мм ² для коробок 721 серии Ø109	—	—	По запросу
H916005	клемма 5×16мм ² для коробок 721 серии Ø160	—	—	По запросу

1149-1156

Коробки судовые распределительные из латуни. HNA-стандарт

- латунные коробки для установки на палубу
- высокая коррозионная стойкость
- повышенная герметичность

- IP56
- 500V
- 16A

Описание:

Серия судовых распределительных коробок для наружной установки выполнена из латуни. Материал корпуса обеспечивает защиту внутреннего механизма клеммной колодки от внешних воздействий окружающей среды и обладает высокой коррозионной стойкостью. Разнообразие расположения кабельных вводов позволяет выбрать наиболее подходящий вариант.

Степень защиты: IP56

Оборудование:

клемма 4×2,5 мм²; кабельные вводы M24×1,5/Z14; для кабеля Ø12–14,5 мм, дополнительный болт заземления внутри коробки; отливка с резьбой M4 снаружи корпуса для дополнительного заземления

Монтаж:

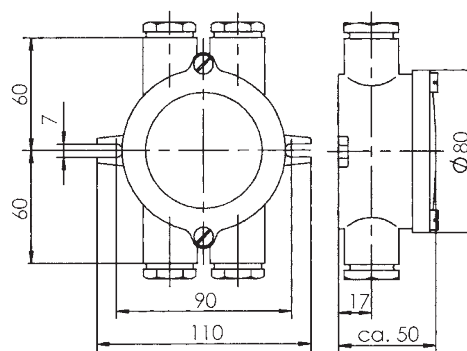
2 монтажные проушины в основании корпуса для болта M6

Дополнительно:

вставки в кабельные вводы для другого диаметра кабеля



1155



7229411 Фото



Тип	Описание	Ток	Расположение вводов	Вес, кг	Артикул
1149	Коробка распределительная 1 ввода	16А	○	0.6	10010496
1150	Коробка распределительная 2 ввода	16А	○	0.7	10010497
1151	Коробка распределительная 2 ввода	16А	○	0.7	10010498
1152	Коробка распределительная 3 ввода	16А	○	0.7	10010499
1153	Коробка распределительная 4 ввода	16А	○	0.8	10010500
1154	Коробка распределительная 3 ввода	16А	○	0.8	10010501
1155	Коробка распределительная 4 ввода	16А	○	0.9	10010502
1156	Коробка распределительная 3 ввода	16А	○	0.8	10010503

1158

Коробки судовые распределительные из латуни. HNA-стандарт

- латунные коробки для установки на палубу
- высокая коррозионная стойкость
- повышенная герметичность

IP56

500V

10A

Описание:

Судовые распределительные коробки для наружной установки выполнены из латуни. Материал корпуса обеспечивает защиту внутреннего механизма клемной колодки от внешних воздействий окружающей среды и обладает высокой коррозионной стойкостью. Большое количество кабельных вводов позволяет использовать эти коробки для цепей сигнализации и контроля.

Степень защиты: IP56

Оборудование:

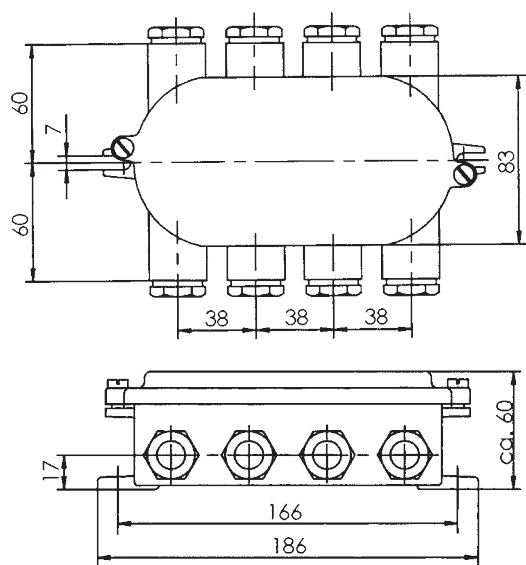
Четыре клеммы 4×2,5мм²; кабельные вводы M24×1,5/Z14; для кабеля Ø12–14,5мм; дополнительный болт заземления внутри коробки

Монтаж:

2 монтажные проушины в основании корпуса для болта M6



1158



Тип	Описание	Ток	Расположение вводов	Вес, кг	Артикул
1158	Коробка распределительная 8 вводов	10А		1.9	10010512

1133

Выключатели судовые из латуни. HNA-стандарт

- латунные выключатели для установки на палубу
- высокая коррозионная стойкость
- повышенная герметичность

IP56

220V

10A

Описание:

Серия судовых выключателей для наружной установки выполнена из латуни. Материал корпуса обеспечивает защиту внутреннего механизма выключателя от внешних воздействий окружающей среды и обладает высокой коррозионной стойкостью. Разнообразие расположения кабельных вводов позволяет выбрать наиболее подходящий вариант.

Версии:

- «P» – двухполюсный выключатель;
- «WE» – однополюсный переключатель

Степень защиты: IP56

Оборудование:

кабельные вводы M24x1,5/Z14 для кабеля 12–14,5 мм; дополнительный болт заземления внутри корпуса; отливка с резьбой M4 снаружи корпуса для дополнительного заземления

Монтаж:

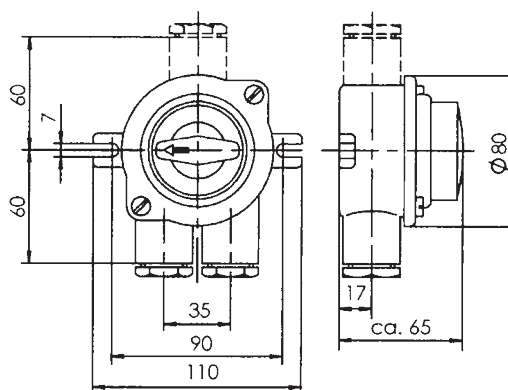
2 монтажные проушины в основании корпуса для болта M6

Дополнительно:

- «S» – многополюсный выключатель
- «K» – однополюсный выключатель на четыре цепи
- двухполюсный выключатель на 16А
- Вставки в кабельные вводы для другого диаметра кабеля



1133/2/P



1133/3/P

Тип	Описание	Ток	Расположение вводов	Вес, кг	Артикул
1133/P	Выключатель 2 полюса, 1 ввод	10А	○	0.8	10010531
1133/2/P	Выключатель 2 полюса, 2 ввода	10А	○	0.9	10010532
1133/2/P	Выключатель 2 полюса, 2 ввода	16А	○	0.9	10011731
1133/D/P	Выключатель 2 полюса, 2 ввода	10А	○	0.9	10010533
1133/3/P	Выключатель 2 полюса, 3 ввода	10А	○	1.0	10010534
1133/WE	Переключатель 1 полюс, 1 ввод	10А	○	0.8	10010541
1133/2/WE	Переключатель 1 полюс, 2 ввода	10А	○	0.9	10010542

1138

Выключатели судовые из латуни с индикаторной лампой. HNA-стандарт

- латунные коробки для установки на палубу
- высокая коррозионная стойкость
- повышенная герметичность

IP56

220V

10A

Описание:

Серия судовых выключателей с индикаторной лампой для наружной установки выполнена из латуни. Материал корпуса обеспечивает защиту внутреннего механизма выключателя от внешних воздействий окружающей среды и обладает высокой коррозионной стойкостью. Индикаторная лампа с цоколем E14 и линзой красного цвета.

Версии:

«P» – двухполюсный выключатель;
«WE» – однополюсный переключатель

Степень защиты: IP56

Оборудование:

кабельные вводы M24×1,5/Z14 для кабеля ϕ 12–14,5 мм; дополнительный болт заземления внутри корпуса; отливка с резьбой M4 снаружи корпуса для дополнительного заземления

Монтаж:

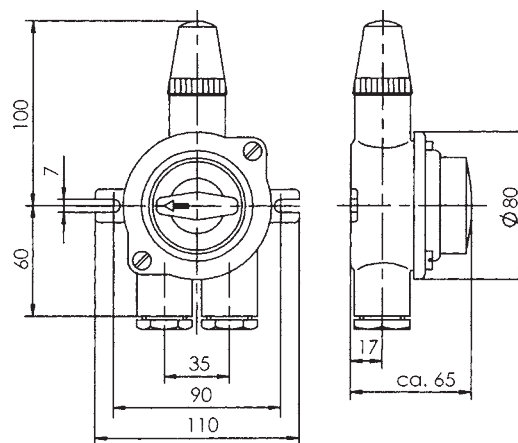
2 монтажные проушины в основании корпуса для болта M6

Дополнительно:

двухполюсный выключатель на 16А
линза для индикатора зеленого цвета



1138/P



Тип	Описание	Ток	Расположение вводов	Вес, кг	Артикул
1138/P	Выключатель 2 полюса, 2 ввода	10А	⊙	1.0	10010535
1138/WE	Переключатель 1 полюс, 2 ввода	10А	⊙	1.0	10010545

2066; 3066

Выключатели судовые из латуни

- латунные выключатели для установки на палубу
- высокая коррозионная стойкость
- повышенная герметичность

- IP56
- 380V
- 16A

Описание:

Серия судовых выключателей для наружной установки выполнена из латуни. Материал корпуса обеспечивает защиту внутреннего механизма выключателя от внешних воздействий окружающей среды и обладает высокой коррозионной стойкостью. Расположение кабельных вводов и их количество (от одного до четырех) можно изменять, комбинируя заглушки и кабельные вводы с резьбой M24x1,5. Выбрать необходимые заглушки и кабельные вводы можно в разделе 14.

Версии:

- 2066 – двухполюсный выключатель
- 2067 – двухполюсный переключатель с нулевой позицией
- 2068 – двухполюсный переключатель без нулевой позиции
- 3066 – трехполюсный выключатель
- 3067 – трехполюсный переключатель с нулевой позицией

Степень защиты: IP56

Оборудование:

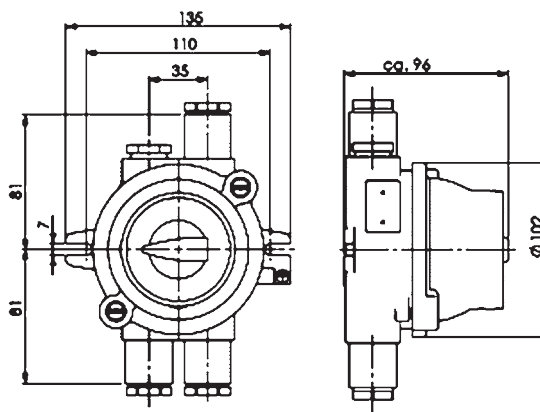
кабельные вводы M24x1,5/Z14 для кабеля $\phi 12-14,5$ мм; дополнительный болт заземления внутри корпуса; отливка снаружи корпуса для дополнительного заземления

Монтаж:

2 монтажные проушины в основании корпуса для болта M6



2066/3



Тип	Описание	Ток	Расположение вводов	Вес, кг	Артикул
2066	Выключатель 2 полюса, 1 ввода	16А	○	1.7	10010736
2066/2	Выключатель 2 полюса, 2 ввода	16А	○	1.8	10010737
2066/D	Выключатель 2 полюса, 2 ввода	16А	○	1.8	10010738
2066/3	Выключатель 2 полюса, 3 ввода	16А	○	1.8	10010739
2067/2	Переключатель 2 полюса, 2 ввода, OFF	16А	○	1.9	10010740
2068/2	Переключатель 2 полюса, 2 ввода без OFF	16А	○	2.0	10011636
3066/2	Выключатель 3 полюса, 2 ввода, OFF	16А	○	2.2	10010744
3067/2	Переключатель 3 полюса, 2 ввода, OFF	16А	○	2.1	10010747

40/2/AE

Выключатели судовые из латуни

- латунные выключатели для установки на палубу
- высокая коррозионная стойкость
- повышенная герметичность

IP56

380V

40A

Описание:

Серия трехполюсных роторных судовых выключателей для наружной установки выполнена из латуни. Материал корпуса обеспечивает защиту внутреннего механизма выключателя от внешних воздействий окружающей среды и обладает высокой коррозионной стойкостью.

Степень защиты: IP56

Оборудование:

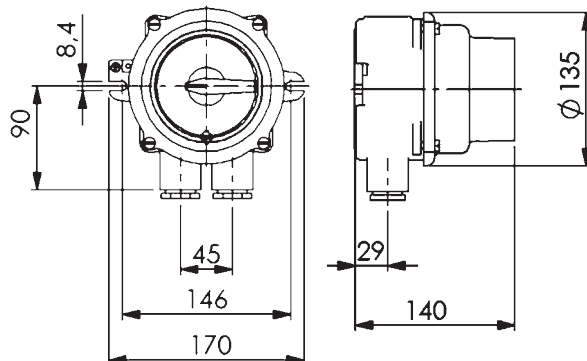
кабельные вводы M30×2/Z8 для кабеля $\phi 16-18,5$ мм; дополнительный болт заземления внутри корпуса;

Монтаж:

2 монтажные проушины в основании корпуса для болта M8



40/2/AE



Тип	Описание	Ток	Расположение вводов	Вес, кг	Артикул
40/2/AE	Выключатель 3 полюса, 2 ввода	40A	⊙	3,5	10010750

720, 721

Выключатели судовые кнопочные из латуни

- латунные выключатели для установки на палубу
- высокая коррозионная стойкость
- повышенная герметичность

IP56
220V
6A

Описание:

Серия судовых кнопочных выключателей для наружной установки выполнена из латуни. Материал корпуса обеспечивает защиту внутреннего механизма выключателя от внешних воздействий окружающей среды и обладает высокой коррозионной стойкостью. Разнообразие расположения кабельных вводов позволяет выбрать наиболее подходящий вариант. Индикаторная лампа для 721 с цоколем E14 и линзой красного цвета.

Версии:

«AA» – 2 нормально разомкнутых контакта 2НР;
 «AR» – 1 нормально разомкнутый и 1 нормально замкнутый контакт НР+НЗ;
 «RR» – 2 нормально замкнутых контакта 2НЗ.

Степень защиты: IP56

Оборудование:

кабельные вводы M24x1,5/Z14 для кабеля Ø12–14,5 мм; дополнительный болт заземления внутри корпуса; отливка с резьбой M4 снаружи корпуса для дополнительного заземления

Монтаж:

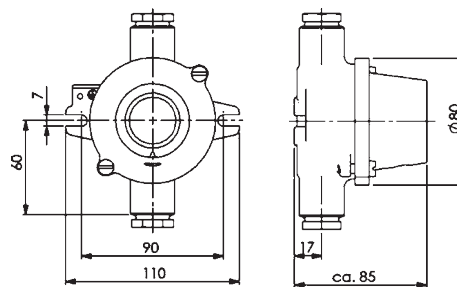
2 монтажные проушины в основании корпуса для болта М6

Дополнительно:

/red – красная нажимная кнопка
 /green – зеленая нажимная кнопка
 вставки в кабельные вводы для другого диаметра кабеля



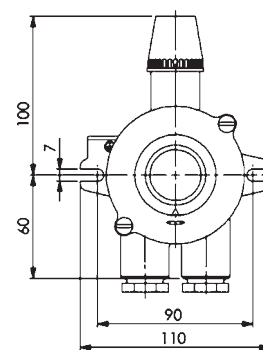
720/2



720/D



721



Тип	Описание	Ток	Расположение вводов	Вес, кг	Артикул
720/AR	Выключатель НР+НЗ, 1 ввода	6А	○	1.7	10010736
720/2/AR	Выключатель НР+НЗ, 2 ввода	6А	○	1.8	10010737
720/D/AR	Выключатель НР+НЗ, 2 ввода	6А	○	1.8	10010738
720/AA	Выключатель 2НР, 1 ввода	6А	○	1.8	10010739
720/2/AA	Выключатель 2НР, 2 ввода	6А	○	1.9	10010740
720/D/AA	Выключатель 2НР, 2 ввода	6А	○	2.0	10011636
720/RR	Выключатель 2НЗ, 1 ввода	6А	○	2.2	10010744

Тип	Описание	Ток	Расположение вводов	Вес, кг	Артикул
721/AR	Выключатель НР+НЗ, 2 ввода	6А	○	1.0	10010484
721/AA	Выключатель 2НР, 2 ввода	6А	○	1.0	10010485
721/RR	Выключатель 2НЗ, 2 ввода	6А	○	1.0	10010486

2720; 3720

Посты судовые кнопочные из латуни

- кнопочные посты для установки на палубу
- высокая коррозионная стойкость
- комплектация по выбору

IP56

230V

6A

Описание:

Серия судовых кнопочных постов для наружной установки выполнена из латуни. Материал корпуса обеспечивает защиту внутреннего механизма выключателя от внешних воздействий окружающей среды и обладает высокой коррозионной стойкостью.

Версии:

«AA» – 2 нормально разомкнутых контакта 2НР;
 «AR» – 1 нормально разомкнутый и 1 нормально замкнутый контакт НР+НЗ;
 «RR» – 2 нормально замкнутых контакта 2НЗ.

Напряжение и ток:

АС – 230V/6A

Степень защиты: IP56**Оборудование:**

кабельные вводы M24×1,5/Z14 для Ø12–14,5 мм

Монтаж:

4 монтажных отверстия в основании корпуса для болта M8

Дополнительно:

кнопка с подсветкой 24V
 светодиодный индикатор 24V
 нажимная аварийная кнопка СТОП, красная

Пример комплектации:

2720-PB-R/AR+PBL-G/RR =
 – нажимная красная кнопка НР+НЗ
 – нажимная зеленая кнопка с подсветкой 2НЗ



2720

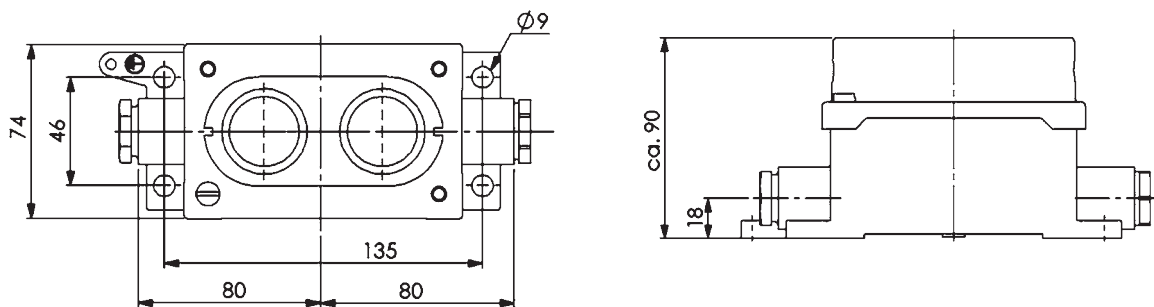


3720

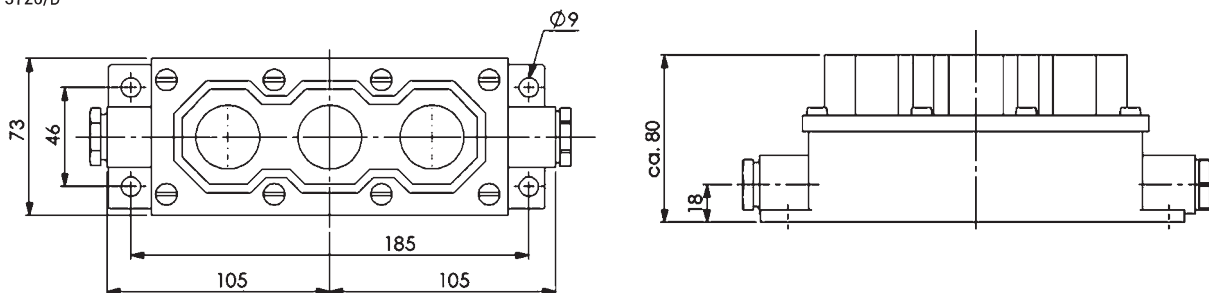
Тип	Описание	Расположение вводов	Вес, кг	Артикул
2720+PB-B/AR+PB-B/AR	Кнопки черная НР+НЗ и черная НР+НЗ	○	1.8	1016090
2720+PB-R/AR+PBL-G/AA	Кнопки красная НР+НЗ и зеленая с подсветкой 2НР	○	1.7	10101771
3720+PB-R/AR+PB-G/AR+IL-G	Кнопки красная НР+НЗ, зеленая НР+НЗ и зеленый светодиодный индикатор 230V	○	2.0	10016068
3720/D+PB-R/AA+PB-G/RR+IL-O	Кнопки красная 2НР, зеленая 2НЗ и опаловый светодиодный индикатор 230V	○	2.0	10102695
3720+EO-R/AA+IL-R/24+PBL-G/AR/24	Кнопки аварийная 2НР, зеленый светодиодный индикатор 24V и зеленая с подсветкой НР+НЗ 24V	○	2.1	10106337

Основные размеры (в мм)

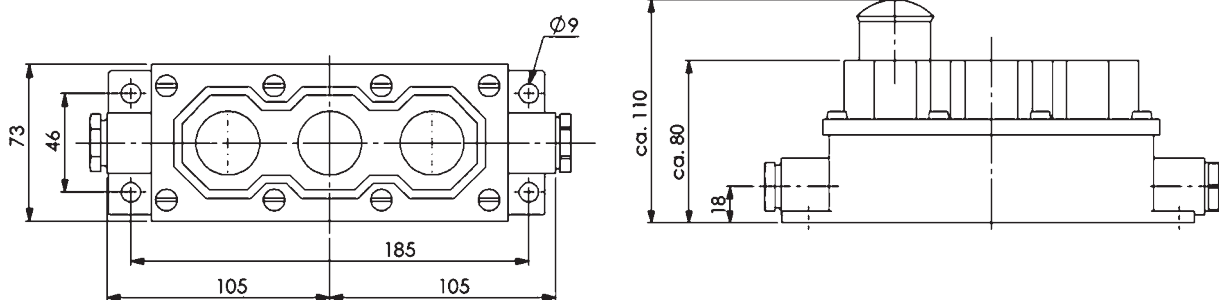
2720/D



3720/D



3720/D/Emergency-Off push button



Аксессуары

Тип	Описание	Вес, кг
PВ-R	Нажимная кнопка, красная	0.1
PВ-G	Нажимная кнопка, зеленая	0.1
PВ-B	Нажимная кнопка, черная	0.1
PВL-R	Нажимная кнопка с красной подсветкой	0.1
PВL-G	Нажимная кнопка с зеленой подсветкой	0.1
PВL-O	Нажимная кнопка с опаловой подсветкой	0.1
IL-R	Лампа светодиодная индикаторная, красная	0.1
IL-G	Лампа светодиодная индикаторная, зеленая	0.1
IL-O	Лампа светодиодная индикаторная, опаловая	0.1
EO-R	Нажимная кнопка СТОП аварийная, красная	0.1

722

Кнопки СТОП судовые из латуни

- кнопки аварийного останова для установки на палубу
- высокая коррозионная стойкость
- повышенная герметичность

IP56

220V

6A

Описание:

Серия судовых кнопочных выключателей для наружной установки выполнена из латуни. Материал корпуса обеспечивает защиту внутреннего механизма выключателя от внешних воздействий окружающей среды и обладает высокой коррозионной стойкостью. Разнообразие расположения кабельных вводов позволяет выбрать наиболее подходящий вариант.

Версии:

«AA» – 2 нормально закрытых контакта 2НЗ;
 «AR» – 1 нормально открытый и 1 нормально закрытый контакт НЗ+НО;
 «RR» – 2 нормально открытых контакта 2НО.

Степень защиты: IP56

Оборудование:

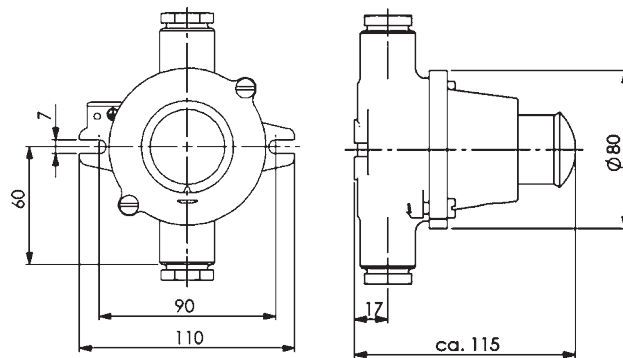
кабельные вводы M24×1,5/Z14 для кабеля Ø12–14,5 мм; дополнительный болт заземления внутри корпуса; отливка с резьбой M4 снаружи корпуса для дополнительного заземления

Монтаж:

2 монтажные проушины в основании корпуса для болта M6



722/2



722/D

Тип	Описание	Ток	Расположение вводов	Вес, кг	Артикул
722/AR	Выключатель НР+НЗ, 1 ввода	6А	○	0.8	10014344
722/2/AR	Выключатель НР+НЗ, 2 ввода	6А	○	0.9	10013919
722/D/AR	Выключатель НР+НЗ, 2 ввода	6А	○	0.9	10010141
722/AA	Выключатель 2НР, 1 ввода	6А	○	0.9	10012485
722/2/AA	Выключатель 2НР, 2 ввода	6А	○	0.9	10011699
722/D/AA	Выключатель 2НР, 2 ввода	6А	○	0.9	10015549
722/RR	Выключатель 2НЗ, 1 ввода	6А	○	0.8	10014152

3028

Выключатели судовые дверные из латуни

- дверные выключатели для установки на палубу
- высокая коррозионная стойкость
- повышенная герметичность

IP56

250V

10A

Описание:

Серия судовых дверных выключателей для наружной установки выполнена из латуни. Выключатель срабатывает при открытии двери и выключается при ее закрытии. Используется для сигнализации открытой двери. Материал корпуса обеспечивает защиту внутреннего механизма выключателя от внешних воздействий окружающей среды и обладает высокой коррозионной стойкостью. Внутренний стеатитовый перекидной выключатель, подпружиненный, протестирован ударной нагрузкой 30g. Разнообразие расположения кабельных вводов позволяет выбрать наиболее подходящий вариант.

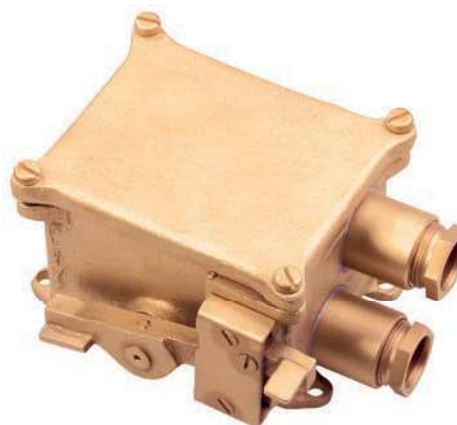
Степень защиты: IP56

Оборудование:

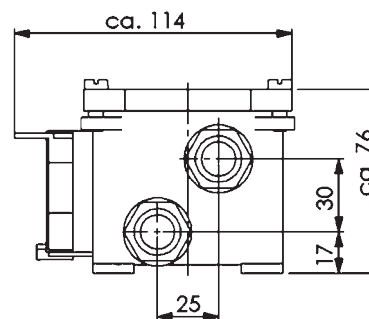
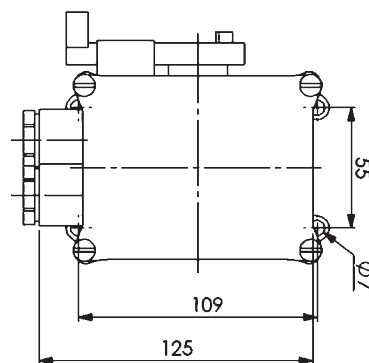
кабельные вводы M24x1,5/Z14 для кабеля Ø12–14,5 мм; дополнительный болт заземления внутри корпуса

Монтаж:

4 монтажных отверстия в корпусе для болта M6



3028/2



Тип	Описание	Ток	Расположение вводов	Вес, кг	Артикул
3028	Выключатель 2 полюса, 1 ввод	10А	○	1.8	50010465
3028/2	Выключатель 2 полюса, 2 ввода	10А	○	1.8	50010466
3028/D	Выключатель 2 полюса, 2 ввода	10А	○	1.8	50010467
3028/4	Выключатель 2 полюса, 4 ввода	10А	○	1.9	50010468

1141

Розетки судовые из латуни. HNA-стандарт

- латунные розетки для установки на палубу
- высокая коррозионная стойкость
- повышенная герметичность

IP56

220V

16A

Описание:

Серия судовых розеток для наружной установки выполнена из латуни. Материал корпуса обеспечивает защиту внутреннего механизма розетки от внешних воздействий окружающей среды и обладает высокой коррозионной стойкостью. Контактная группа розетки защищена винтовой крышкой из полиамида – «FS». Разнообразие расположения кабельных вводов позволяет выбрать наиболее подходящий вариант.

Степень защиты: IP56

Оборудование:

кабельные вводы M24×1,5/Z14 для кабеля Ø12–14,5 мм; дополнительный болт заземления внутри корпуса; отливка с резьбой M4 снаружи корпуса для дополнительного заземления

Монтаж:

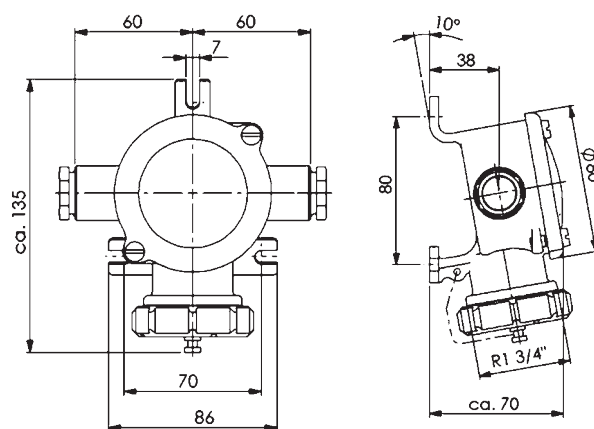
2 монтажные проушины в основании корпуса для болта M6

Дополнительно:

«MS» – винтовая крышка контактной группы из латуни
версия розетки – 150V



1141



1141/D

Тип	Описание	Ток	Расположение вводов	Вес, кг	Артикул
1141	Розетка 2 полюса + земля, 1 ввод	16A	○	1.0	10010571
1141/R	Розетка 2 полюса+земля, 1 ввод справа	16A	○	1.0	10010572
1141/2	Розетка 2 полюса+земля, 2 ввода	16A	○	1.1	10010573
1141/2/R	Розетка 2 полюса+земля, 2 ввода справа	16A	○	1.1	10010574
1141/D	Розетка 2 полюса+земля, 2 ввода	10A	○	1.0	10010575

1143

Розетки судовые из латуни. HNA-стандарт

- латунные розетки для установки на палубу
- высокая коррозионная стойкость
- повышенная герметичность

- IP56
- 220V
- 16A

Описание:

Серия судовых розеток для наружной установки выполнена из латуни. Материал корпуса обеспечивает защиту внутреннего механизма розетки от внешних воздействий окружающей среды и обладает высокой коррозионной стойкостью. Контактная группа розетки защищена винтовой крышкой из полиамида – «FS».

Версии:

1143/2 – две розетки в одном корпусе;
1143/3 – три розетки в одном корпусе.

Степень защиты: IP56

Оборудование:

кабельные вводы M24x1,5/Z14 для кабеля Ø12–14,5 мм; дополнительный болт заземления внутри корпуса

Монтаж:

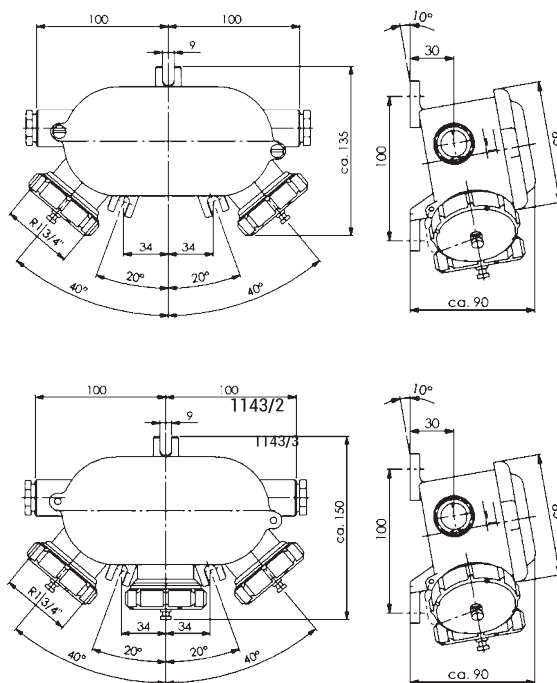
3 монтажные проушины в основании корпуса для болта M8

Дополнительно:

«MS» – винтовая крышка контактной группы из латуни



1143/3



1143/3

Тип	Описание	Ток	Расположение вводов	Вес, кг	Артикул
1143/2	2 розетки – 2 полюса + земля, 2 ввода	16А	○—	2.0	10010601
1143/3	3 розетки – 2 полюса + земля, 2 ввода	16А	○—	2.2	10010602

1148

Розетки судовые не встраиваемого монтажа из латуни

- латунная розетка для установки на палубу
- высокая коррозионная стойкость
- повышенная герметичность

IP56

220V

16A

Описание:

Судовая розетка для наружной установки выполнена из латуни. Материал корпуса обеспечивает защиту внутреннего механизма розетки от внешних воздействий окружающей среды и обладает высокой коррозионной стойкостью. Контактная группа розетки защищена винтовой крышкой из полиамида – «FS».

Степень защиты: IP56

Монтаж:

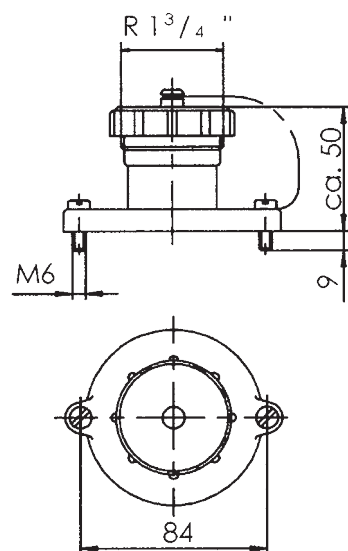
2 монтажные проушины с латунными болтами М6

Дополнительно:

«MS» – винтовая крышка контактной группы из латуни



1148



Тип	Описание	Ток	Напряжение	Вес, кг	Артикул
1148	Розетка 2 полюса + земля, встроенная	16А	Мах.250V	0.4	10014637

1144

Розетки судовые с выключателем из латуни. HNA-стандарт

- розетки с выключателем для установки на палубу
- высокая коррозионная стойкость
- повышенная герметичность

IP56
220V
10A

Описание:

Серия судовых розеток с выключателем для наружной установки выполнена из латуни. Материал корпуса обеспечивает защиту внутреннего механизма розетки от внешних воздействий окружающей среды и обладает высокой коррозионной стойкостью. Контактная группа розетки защищена винтовой крышкой из полиамида – «FS». Разнообразие расположения кабельных вводов позволяет выбрать наиболее подходящий вариант.

Версии:

«P» – розетка с двухполюсным выключателем
«We» – розетка с однополюсным переключателем

Степень защиты: IP56

Оборудование:

кабельные вводы M24x1,5/Z14 для кабеля Ø12–14,5 мм; дополнительный болт заземления внутри корпуса; отливка с резьбой M4 снаружи корпуса для дополнительного заземления

Монтаж:

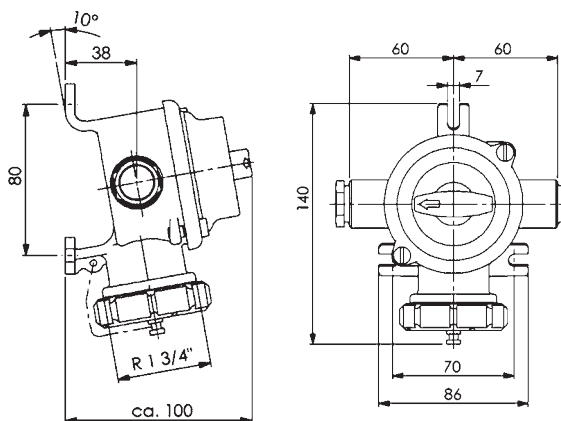
3 монтажные проушины в основании корпуса для болта M6

Дополнительно:

«MS» – винтовая крышка контактной группы из латуни
вставки в кабельные вводы для другого диаметра кабеля
версия розетки – 150V
версия выключателя 16A



1144



1144/3

Тип	Описание	Ток	Расположение вводов	Вес, кг	Артикул
1144/R/We	Розетка с переключателем 1 полюс, 1 ввод справа	10A	○	1.2	10010612
1144/2/We	Розетка с переключателем 1 полюс, 2 ввода	10A	○	1.3	10010613
1144/2/R/We	Розетка с переключателем 1 полюс, 2 ввода справа	10A	○	1.3	10010614
1144/D/We	Розетка с переключателем 1 полюс, 2 ввода	10A	○	1.3	10010615
1144/P	Розетка с выключателем 2 полюса, 1 ввод	10A	○	1.2	10010626
1144/R/P	Розетка с выключателем 2 полюса, 1 ввод справа	10A	○	1.2	10010627
1144/2/P	Розетка с переключателем 2 полюса, 2 ввода	10A	○	1.3	10010628
1144/2/R/P	Розетка с выключателем 2 полюса, 2 ввода справа	10A	○	1.3	10010629
1144/D/P	Розетка с выключателем 2 полюса, 2 ввода	10A	○	1.3	10010630

1144/V

Розетки с выключателем и замком судовые из латуни. HNA-стандарт

- розетки с выключателем и замком для установки на палубу
- высокая коррозионная стойкость
- повышенная герметичность

IP56

220V

16A

Описание:

Серия судовых розеток с выключателем и замком для наружной установки выполнена из латуни. Материал корпуса обеспечивает защиту внутреннего механизма розетки от внешних воздействий окружающей среды и обладает высокой коррозионной стойкостью. Контактная группа розетки защищена винтовой крышкой из полиамида – «FS». Замок блокировки соединения с вилкой 1142/V (см. стр. 226) выполнен из латуни. Разнообразие расположения кабельных вводов позволяет выбрать наиболее подходящий вариант.

Степень защиты: IP56

Оборудование:

кабельные вводы M24×1,5/Z14 для кабеля Ø12–14,5мм; дополнительный болт заземления внутри корпуса; отливка с резьбой M4 снаружи корпуса для дополнительного заземления

Монтаж:

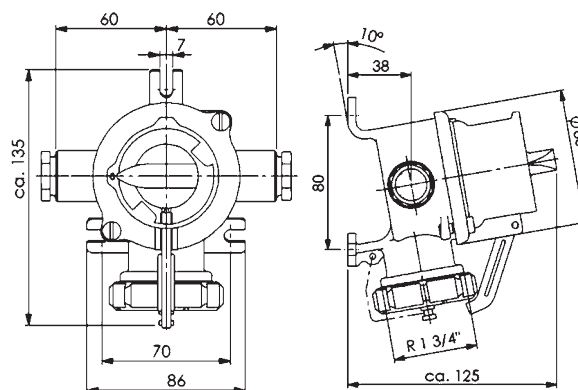
3 монтажные проушины в основании корпуса для болта M6

Дополнительно:

«MS» – винтовая крышка контактной группы из латуни
версия розетки – 150V



1144/V/D



Тип	Описание	Ток	Расположение вводов	Вес, кг	Артикул
1144/V	Розетка с выключателем 2 полюса, 1 ввод	16А	○	1,4	10010684
1144/R/V	Розетка с выключателем 2 полюса, 1 ввод справа	16А	○	1,4	10010685
1144/2/V	Розетка с выключателем 2 полюса, 2 ввода	16А	○	1,5	10010686
1144/2/R/V	Розетка с выключателем 2 полюса, 2 ввода справа	16А	○	1,5	10010687
1144/D/V	Розетка с выключателем 2 полюса, 2 ввода	16А	○	1,5	10010688

1142; 1142/V

Вилки судовые из латуни

- вилки кабельные для подключения на палубе
- высокая коррозионная и механическая стойкость
- повышенная герметичность

IP56

220V

16A

Описание:

Серия судовых вилок для наружного использования выполнена из латуни. Материал корпуса обеспечивает защиту внутреннего механизма вилки от внешних воздействий окружающей среды и обладает высокой коррозионной и ударной стойкостью.

Степень защиты: IP56

Оборудование:
кабельный ввод W10
контактная группа – 2P+E

Монтаж:

непосредственно на кабель Ø8–10,5 мм

Дополнительно:

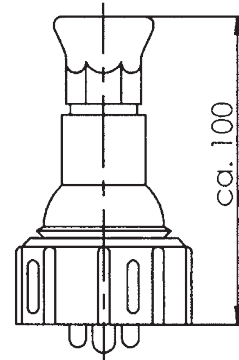
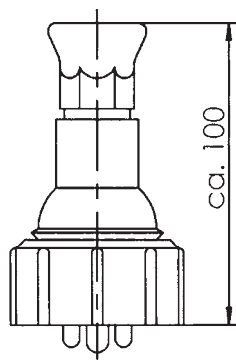
версия вилки – 150V
версия вилки 1142 с корпусом из поликарбоната (FS)
вставки в кабельные вводы под другой диаметр кабеля



1142



1142/V



Тип	Описание	Ток	Вес, кг	Артикул
1142/MS	Вилка латунная	16А	0.6	10010677
1142/V/MS	Вилка латунная с фиксатором (замком)	16А	0.6	10010695

1145

Розетки судовые кабельные из латуни

- розетка кабельная для подключения на палубе
- высокая коррозионная и механическая стойкость
- повышенная герметичность

IP54

220V

16A

Описание:

Судовая розетка для наружного использования выполнена из латуни. Материал корпуса обеспечивает защиту внутреннего механизма розетки от внешних воздействий окружающей среды и обладает высокой коррозионной и ударной стойкостью. Механизм розетки защищен винтовой крышкой из латуни.

Степень защиты: IP54

Оборудование:

кабельный ввод W10
контактная группа – 2P+E

Монтаж:

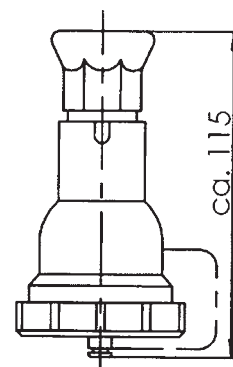
непосредственно на кабель Ø8–10,5 мм

Дополнительно:

версия вилки – 150V
версия розетки 1145 с корпусом из поликарбоната (FS)
вставки в кабельный ввод по другой диаметр кабеля



1145/MS



Тип	Описание	Ток	Вес, кг	Артикул
1145/MS	Розетка кабельная 2 полюса	16A	0.5	10010679

110

Розетки судовые низковольтные из латуни

- низковольтные розетки для установки на палубу
- высокая коррозионная стойкость
- повышенная герметичность

- IP56
- 50V
- 10A

Описание:
 Серия судовых розеток для наружной установки выполнена из латуни. Материал корпуса обеспечивает защиту внутреннего механизма розетки от внешних воздействий окружающей среды и обладает высокой коррозионной стойкостью. Розетка двухполюсная, концентрическая для постоянного напряжения. Контактная группа розетки защищена винтовой крышкой из полиамида – «FS». Разнообразие расположения кабельных вводов позволяет выбрать наиболее подходящий вариант.

Степень защиты: IP56

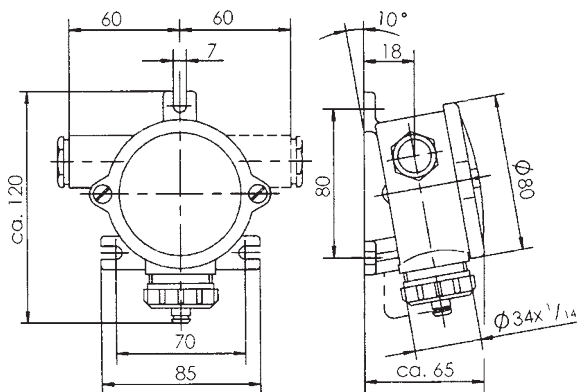
Оборудование:
 кабельные вводы M24x1,5/Z14 для кабеля Ø12–14,5 мм; дополнительный болт заземления внутри корпуса; отливка с резьбой M4 снаружи корпуса для дополнительного заземления

Монтаж:
 2 монтажные проушины в основании корпуса для болта M6

Дополнительно:
 «MS» – винтовая крышка контактной группы из латуни
 Вставки в кабельные вводы под другой диаметр ввода



110



Тип	Описание	Ток	Расположение вводов	Вес, кг	Артикул
110	Розетка 2 полюса, 1 ввод	10А	○	0.9	10010010
110/R	Розетка 2 полюса, 1 ввод справа	10А	○	0.9	10010011
110/D	Розетка 2 полюса, 2 ввода	10А	○	1.0	10010012

104

Розетки судовые низковольтные из латуни

- низковольтные розетки для установки на палубу
- высокая коррозионная стойкость
- повышенная герметичность

IP56

50V

10A

Описание:

Серия судовых розеток для наружной установки выполнена из латуни. Материал корпуса обеспечивает защиту внутреннего механизма розетки от внешних воздействий окружающей среды и обладает высокой коррозионной стойкостью. Розетка двухполюсная, концентрическая для постоянного напряжения. Контактная группа розетки защищена винтовой крышкой из полиамида – «FS». Разнообразие расположения кабельных вводов позволяет выбрать наиболее подходящий вариант.

Степень защиты: IP56

Оборудование:

кабельные вводы M24x1,5/Z14 для кабеля Ø12–14,5 мм; дополнительный болт заземления внутри корпуса; отливка с резьбой M4 снаружи корпуса для дополнительного заземления

Монтаж:

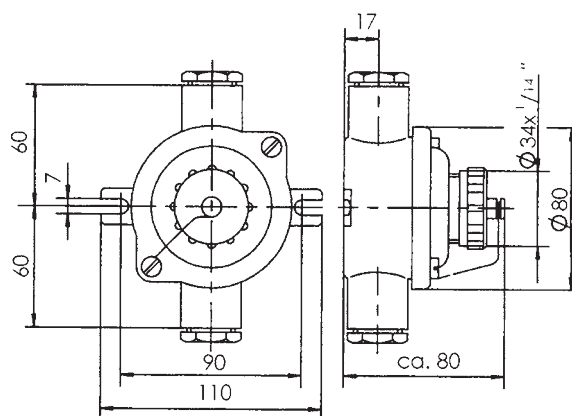
2 монтажные проушины в основании корпуса для болта M6

Дополнительно:

«MS» – винтовая крышка контактной группы из латуни
версия для встраиваемого монтажа – DK104



104



104/D

Тип	Описание	Ток	Расположение вводов	Вес, кг	Артикул
104	Розетка 2 полюса, 1 ввод	10А	○	0.8	10010019
104/2	Розетка 2 полюса, 2 ввода	10А	○	0.9	10010020
104/D	Розетка 2 полюса, 2 ввода	10А	○	0.9	10010021
DK104	Розетка встраиваемая 2 полюса, 1 ввод	10А	—	0.3	10010022

105

Розетки судовые с выключателем низковольтные из латуни

- низковольтные розетки с выключателем для установки на палубу
- высокая коррозионная стойкость
- повышенная герметичность

IP56

50V

10A

Описание:

Серия судовых розеток с выключателем для наружной установки выполнена из латуни. Материал корпуса обеспечивает защиту внутреннего механизма розетки и выключателя от внешних воздействий окружающей среды и обладает высокой коррозионной стойкостью. Розетка двухполюсная, концентрическая для постоянного напряжения. Контактная группа розетки защищена винтовой крышкой из полиамида – «FS». Разнообразие расположения кабельных вводов позволяет выбрать наиболее подходящий вариант.

Версии:

- «P» – розетка с двухполюсным выключателем
- «We» – розетка с однополюсным переключателем

Степень защиты: IP56

Оборудование:

кабельные вводы M24x1,5/Z14 для кабеля Ø12–14,5 мм; дополнительный болт заземления внутри корпуса; отливка с резьбой M4 снаружи корпуса для дополнительного заземления

Монтаж:

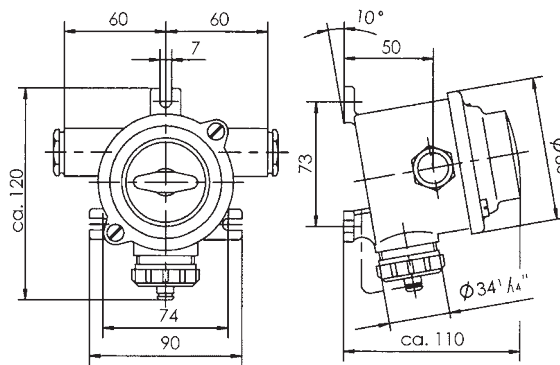
3 монтажные проушины в основании корпуса для болта M6

Дополнительно:

«MS» – винтовая крышка контактной группы из латуни



105



105/D

Тип	Описание	Ток	Расположение вводов	Вес, кг	Артикул
105/We	Розетка с переключателем 2 полюса, 1 ввод	10А	○	1.3	10010029
105/R/We	Розетка с переключателем 2 полюса, 1 ввод справа	10А	○	1.3	10010030
105/D/We	Розетка с переключателем 2 полюса, 2 ввода	10А	○	1.4	10010031
105/P	Розетка с выключателем 2 полюса, 1 ввод	10А	○	1.3	10010038
105/R/P	Розетка с выключателем 2 полюса, 1 ввод справа	10А	○	1.4	10010039
105/D/P	Розетка с выключателем 2 полюса, 2 ввода	10А	○	1.4	10010040

2072

Розетки судовые низковольтные для телекоммуникации из латуни

- низковольтные розетки для установки на палубу
- четыре полюса
- высокая коррозионная стойкость
- повышенная герметичность

IP56

50V

10A

Описание:

Серия судовых розеток для наружной установки выполнена из латуни. Материал корпуса обеспечивает защиту внутреннего механизма розетки от внешних воздействий окружающей среды и обладает высокой коррозионной стойкостью. Розетка четырехполюсная для постоянного напряжения. Контактная группа розетки защищена винтовой крышкой из полиамида – «FS». Разнообразие расположения кабельных вводов позволяет выбрать наиболее подходящий вариант.

Степень защиты: IP56

Оборудование:

кабельные вводы M24x1,5/Z14 для кабеля Ø12–14,5 мм; дополнительный болт заземления внутри и корпуса; отливка с резьбой M4 снаружи корпуса для дополнительного заземления

Монтаж:

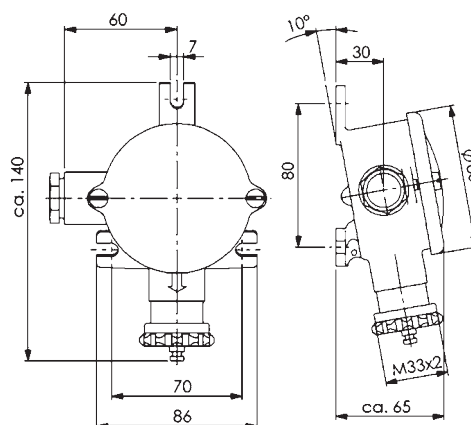
3 монтажные проушины в основании корпуса для болта M6

Дополнительно:

«MS» – винтовая крышка контактной группы из латуни



2072



Тип	Описание	Ток	Расположение вводов	Вес, кг	Артикул
2072	Розетка 4 полюса, 1 ввод	10А	○	0.8	10010725
2072/R	Розетка 4 полюса, 1 ввод справа	10А	○	0.8	10010726
2072/2	Розетка 4 полюса, 2 ввода	10А	○	0.8	10010727

2073; 2074

Разъемы судовые низковольтные кабельные для телекоммуникации из латуни

- разъем кабельный для подключения на палубе
- высокая коррозионная и механическая стойкость
- повышенная герметичность

IP56

50V

10A

Описание:

Судовой разъем для наружного использования выполнен из латуни. Материал корпуса обеспечивает защиту внутренних механизмов разъема от внешних воздействий окружающей среды и обладает высокой коррозионной и ударной стойкостью. Механизм розетки защищен винтовой крышкой из полиамида.

Степень защиты: IP56

Оборудование:

контактная группа – 4 полюса

Монтаж:

непосредственно на кабель Ø8–105 мм

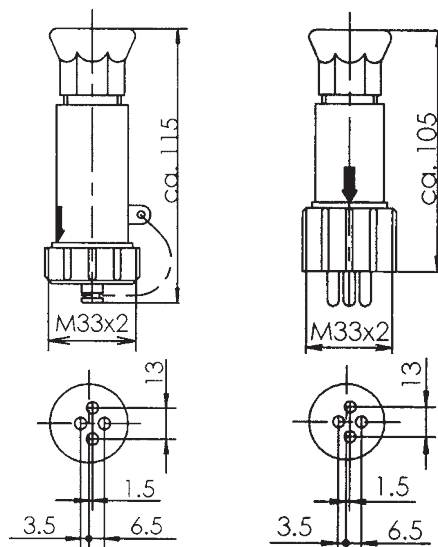
Дополнительно:

«MS» – винтовая крышка контактной группы розетки из латуни



2074

2075



Тип	Описание	Ток	Вес, кг	Артикул
2073	Вилка низковольтная 4 полюса	10A	0,3	10102305
2074	Розетка низковольтная 4 полюса	10A	0,3	50010735

16

Разъемы силовые судовые из латуни

- латунные разъемы для установки на палубу
- высокая коррозионная стойкость
- повышенная герметичность

IP56

500V

16A

Описание:

Серия судовых разъемов для наружной установки выполнена из латуни. Материал корпуса обеспечивает защиту внутреннего механизма розетки и вилки от внешних воздействий окружающей среды и обладает высокой коррозионной стойкостью. Контактная группа розетки защищена винтовой крышкой из полиамида – «FS». Разнообразие расположения кабельных вводов позволяет выбрать наиболее подходящий вариант.

Степень защиты: IP56

Оборудование:

4 полюса (3P+PE);
направляющий паз на «Зчаса»
кабельные вводы розетки M24×1,5 (Ø12–14,5 мм);
кабельный ввод вилки M30×2; (max Ø20,5 мм)
дополнительный болт заземления внутри корпуса;
отливка с резьбой M4 снаружи корпуса для дополнительного заземления

Монтаж:

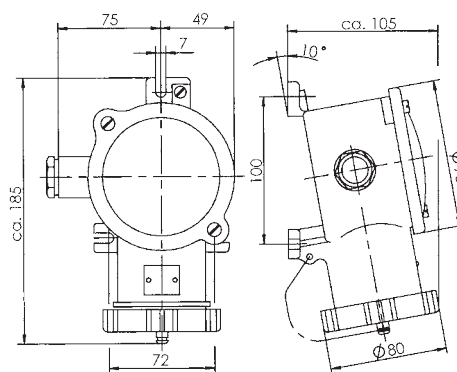
3 монтажные проушины в основании корпуса для болта M6

Дополнительно:

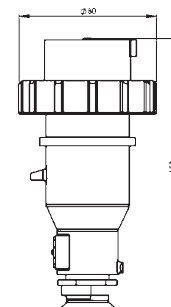
Различное расположение направляющего паза



16/0/L



16/ST



Тип	Описание	Ток	Расположение вводов	Вес, кг	Артикул
16/0/L	Розетка 3 полюса + земля, 1 ввод	16А	○	2.0	10106099
16/0/R	Розетка 3 полюса+земля, 1 ввод справа	16А	○	2.0	10106100
16/0/D	Розетка 3 полюса+земля, 2 ввода	16А	○	2.1	10106101
16/ST	Вилка 3 полюса+земля, 1 ввод	16А	—	1.0	10106034

DSN1

Разъемы силовые судовые из пластика

- разъединение разъема под нагрузкой одним нажатием
- абсолютная безопасность пользователя
- серебряно-никелевые нажимные контакты
- повышенная ударопрочность IK08

IP66/67

500V

20A

32A

63A

Описание:

Серия судовых и промышленных разъемов (DECONTACTOR) с диапазоном номинальных токов 20А, 32А, 63А. Обладают компактными размерами – штекер 63А имеет диаметр всего 83 мм. Удобная комплектация механизма розетки и штекера с помощью набора универсальных монтажных приспособлений как для настенного монтажа, так и разъемного типа.

Разъем DSN оснащен интегрированной функцией отключения и не должен комбинироваться с выключателем. Высокая степень защиты IP66/67 обеспечивается автоматически при соединении, никаких дополнительных операций не требуется. Корпус из полиэфира (полиэстера), армированного стекловолокном, обеспечивает высокий уровень электрической изоляции, защиту от воздействия химических веществ, а также высокую устойчивость к коррозионной среде, УФ-излучениям и ударам. Обладает повышенной ударопрочностью IK08.

Степень защиты:

IP66, для IP67 в механизм штекера необходимо дополнительно установить резиновую крышку IP67 (код 611A426)
Температура эксплуатации от -40°C до +60°C.

Монтаж:

- настенный, через соответствующий адаптер
- «разъемного» типа

Дополнительно:

Другое напряжение и конфигурации контактов по запросу

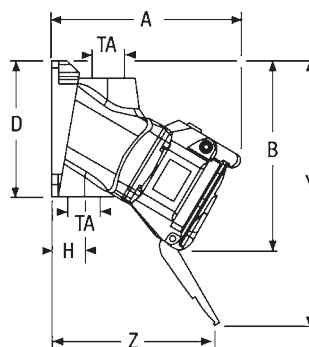
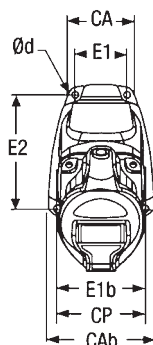
Розетка наружной установки



DSN



DSN



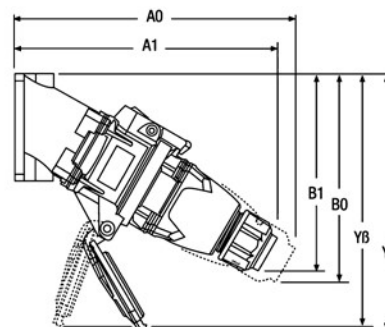
	A	B	CA	CAb	CP	D	E1	E1b	E2	H	Y	YB	Z	Ød
DSN1	127	131	45	68	57	90	36	56	78	37.5	180		111	4.5
DSN3	138	132	84	84	73	107	70	70	70	17.5	200		105	6
DSN6	165	162	89	89	82	122	77	77	88	24	236	213	114	6.5

Розетка наружной установки с кабельным штекером

A1 – кабельный штекер включен

A0 – кабельный штекер не включен

	A1	A0	B1	B0	Y	YB
DSN1	204	215	162	168	180	
DSN3	214	229	162	171	200	
DSN6	233	259	184	199	236	213



Комплектация



Механизм розетки

ТИП	Описание	Напряжение	DSN1 20A	DSN3 32A	DSN6 63A
SOCKET 1P+N+E	Механизм розетки	220-250V AC	6114015	6134015	6164015
SOCKET 3P+E	Механизм розетки	380-440V AC	6114013	6134013	6164013
SOCKET 3P+N+E	Механизм розетки	220-250/380-440V AC*	6114017	6134017	6164017
SOCKET 3P+N+E	Механизм розетки	480-500V AC	6114097	6134097	6164097

* Розетки с двойным напряжением 22–250/380–440V – 3P+N+E подходят для вилок 3P+E и 3P+N+E при 380–440 V и 1P+N+E при 220–250V



Механизм штекера

ТИП	Описание	Напряжение	DSN1 20A	DSN3 32A	DSN6 63A
INLET 1P+N+E	Механизм штекера	220-250V AC	6118015	6138015	6168015
INLET 3P+E	Механизм штекера	380-440V AC	6118013	6138013	6168013
INLET 3P+N+E	Механизм штекера	380-440V AC	6118017	6138017	6168017
INLET 3P+N+E	Механизм штекера	480-500V AC	6118097	6138097	6168097



Настенный адаптер Poly box



Настенный адаптер Poly box



Настенный адаптер Poly box

ТИП	Описание	Материал	DSN1	DSN3	DSN6
Poly sleeve 30°	Настенный адаптер 30°	полиэфир	511M3	512M3	513M3
Metal sleeve 30°	Настенный адаптер 30°	металл	591M3	592M3	593M3
Poly box 30°M20	Настенный адаптер 30° с каб. вводом M20	полиэфир	511B3M20	512B3M20	–
Poly box 30°M25	Настенный адаптер 30° с каб. вводом M25	полиэфир	511B3M25	512B3M25	513B3M25



Кабельный адаптер

ТИП	Описание	Ø кабеля	Материал	DSN1	DSN3	DSN6
Poly handle with integrate gland	Кабельный адаптер	Ø 9-18 мм	полиэфир	511POD18	–	–
Poly handle with integrate gland	Кабельный адаптер	Ø 5-21 мм	полиэфир	511POD21	512POD21	–
Poly handle with integrate gland	Кабельный адаптер	Ø 10-30 мм	полиэфир	–	–	513POD30

Кабельный адаптер с пластиковым кабельным вводом, с металлическим кабельным вводом и без кабельного ввода по запросу



11

ВЗРЫВОЗАЩИЩЕННОЕ ОБОРУДОВАНИЕ

ВЗРЫВОЗАЩИЩЕННОЕ ОБОРУДОВАНИЕ

505
Светильник взрывозащищенный
из латуни для ламп накаливания..... 230

3312
Светильник взрывозащищенный
из латуни для компактно-люминесцентных
и ртутных ламп..... 231

PX04
Прожектор взрывозащищенный..... 232

6148
Фонарь взрывозащищенный
со светодиодным источником света 233

510
Коробка распределительная
взрывозащищенная из латуни 234

14105
Выключатель взрывозащищенный
из латуни..... 235

5516
Разъем взрывозащищенный
из латуни..... 236

DXN
Разъем взрывозащищенный
из пластика..... 237

EMSKE/ESSKE
Кабельные вводы взрывозащищенные..... 238



505
стр. 230



3312
стр. 231



PX
стр. 232



6148
стр. 233



510
стр. 234



14105
стр. 235



5516
стр. 236



DXN
стр. 237



EMSKE/ESSKE
стр. 238

505

Светильник судовой взрывозащищенный палубный для лампы накаливания

- корпус и решетка из литой латуни
- Zone 1; EEx ed IIC
- выбор кабельных вводов для кабеля $\varnothing 7,0-17,5\text{мм}$

IP56

24V

220V

E27

Ex

Описание:

Судовой взрывозащищенный светильник для лампы накаливания с корпусом и защитной решеткой из литой латуни и стеклянным термостойчивым плафоном. Светильник может быть использован для напряжения от 24V до 230V. Резьбовое отверстие M24×1,5 в основании корпуса позволяет переустанавливать кабельные вводы непосредственно на объекте. В отверстие для кабельного ввода можно также установить взрывозащищенную заглушку из латуни.

Используется для освещения во взрывоопасных зонах на судах и морских нефтедобывающих платформах.

Температурный класс:

25W/40W/24V = T2

25W/40W/220V = T4

60W/220V = T3

Материал:

Корпус и защитная решетка – литая латунь

Рассеиватель – прозрачное термостойчивое стекло

Степень защиты: IP56**Источник света:**

специальная лампа накаливания с температурной защитой, например (CENTRA A T FR60W) max.60W с цоколем E27 источники света в комплект поставки не входят

Монтаж:

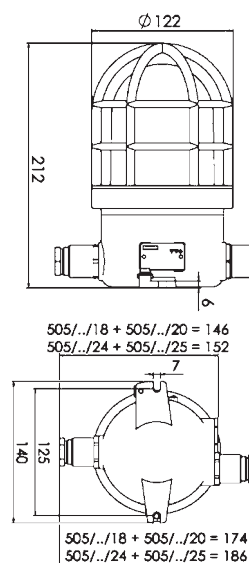
2 монтажные проушины в основании светильника для болта M6

Подключение:

1 или 2 латунных кабельных ввода M24 для кабеля $\varnothing 12-14,5\text{мм}$. Для других сечений кабеля: от 7 мм – до 17,5 мм по запросу



505



505/D

Наименование	Кабельный ввод	Цоколь	Вес, кг	Артикул
505	○	E27	3,0	10031012
505/2	○	E27	3,1	10031013
505/D	○	E27	3,1	10031014

Запасные части

Наименование	Описание	Вес, кг	Артикул
505/G1	Стеклянный плафон	0,5	22000416
gk 505	Защитная решетка	1,8	22000417

Лампы

Тип	Мощность	Цоколь	Вес, кг	Артикул
CENTRA A T FR 25	25W	E27	0,1	010861
CENTRA A T FR 40	40W	E27	0,1	010878
CENTRA A T FR 60	60W	E27	0,1	010892
A40W/24/T/F/E27	40W	E27	0,1	11100320

Ex-3312

Светильник судовой взрывозащищенный палубный для лампы накаливания и газоразрядной лампы

- корпус из литой латуни
- Zone 1, II2G Ex de IIC T6 ...T3 Gb

- IP56
- 220V
- E27
- Ex

Описание:
 Универсальный судовой взрывозащищенный светильник для лампы накаливания и компактно-люминесцентной лампы с корпусом из литой латуни и защитной решеткой. Плафон стеклянный термостойчивый.
 Светильник используется для общего освещения во взрывоопасных зонах на судах и нефтедобывающих платформах.

Температурный класс:
 компактно-люминесцентная лампа 22W/220V монтаж подвесной=T6
 компактно-люминесцентная лампа 22W/220V монтаж любой=T3
 лампа накаливания 150W/220 монтаж любой=T3, подвесной=T4
 лампа накаливания 200W/220 монтаж любой=T3

Материал:
 Корпус – литая латунь
 Защитная решетка – латунная проволока
 Рассеиватель – прозрачное термостойчивое стекло

Степень защиты: IP56

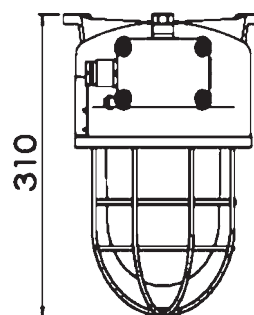
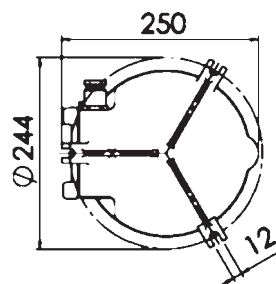
Источник света:
 специальная лампа с температурной защитой
 лампа накаливания max 200W
 компактно-люминесцентная лампа со встроенным ПРА max 22W
 светодиодная лампа max 18W
 источники света в комплект поставки не входят

Монтаж:
 3 монтажные проушины в основании светильника для болта M10

Подключение:
 1 или 2 латунных кабельных ввода M24 для кабеля ϕ 12–14,5 мм



3312



505/D

Наименование	Кабельный ввод	Цоколь	Вес, кг	Артикул
Ex-3312/D/E27/2x24-Z14		E27	14,25	10031254
Ex-3312/D/B22/2x24-Z14		B22	14,25	10031257

Запасные части

Наименование	Описание	Вес, кг	Артикул
3351/Gew	Стеклянный плафон с решеткой и уплотнением	4.2	22000419

Лампы

Тип	Мощность	Цоколь	Вес, кг	Артикул
Wiska ES 22 Compact fluorescent	23W	E27	0.2	22000292

PX04

Пржектор судовой взрывозащищенный

- универсальный корпус
- Zone 1, II 2 G Ex de IIB T2-T4 Gb

IP67

220V

E40

Ex

Описание:

Пржектор судовой взрывозащищенный заливающего света с универсальным корпусом для лампы накаливания и газоразрядной лампы. Пускорегулирующая аппаратура газоразрядной лампы располагается сзади на корпусе. Корпус из литого алюминиевого сплава покрытого порошковой окраской печной закалки. Переднее защитное стекло термозакаленное. Защитная рама со стеклом откидная для удобства замены источника света. Отражатель из полированного алюминия с широким углом светораспределения позволяет добиться равномерного освещения рабочей поверхности. Прочный кронштейн из нержавеющей стали с юстировочными дисками помогает установить пржектор в нужном направлении.

Температурный класс: T2-T3

Материал:

Корпус – литой алюминий (морской сплав)
 Рассеиватель – прозрачное термостойчивое стекло
 Отражатель – полированный анодированный алюминий

Степень защиты: IP66

Источник света:

лампа накаливания 500W/E40
 газоразрядные лампы: 400W/E40, 600W/E40
 источники света в комплект поставки не входят

Монтаж:

монтажные отверстия в кронштейне пржектора
 2 × $\varnothing 14$ мм
 1 × $\varnothing 26$ мм

Подключение:

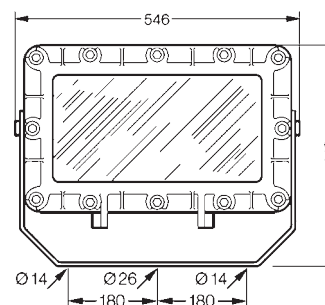
2 ввода M25×1,5 для кабеля $\varnothing 9-14,0$ мм (без сальников)
 кабельные вводы (сальники) в комплект поставки не входят

Дополнительно:

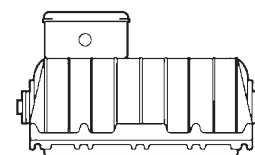
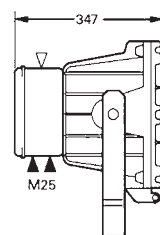
3-ий ввод для кабеля
 кабельные вводы (сальники)



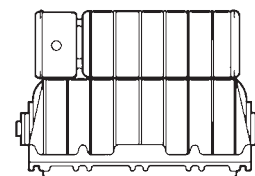
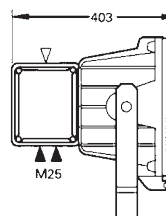
PX04



Для галогенной лампы



Для газоразрядной лампы



Тип	Мощность	Цоколь	Вес, кг	Артикул
PX 0405-CE	500W	E40	23,0	50102565
PX 0440S	400W	E40	31,0	50032077
PX 0460-CE	600W	E40	31,0	50102564
A40W/24/T/F/E27	40W	E27	0,1	11100320

Лампы

Тип	Мощность	Цоколь	Вес, кг	Артикул	
SP-Halogen lamp 500W 230V E40	Лампа галогенная	500W	E40	0,1	22000924
Osram NAV-T 400	Лампа натриевая	400W	E40	0,3	015682
Osram NAV-T 600	Лампа натриевая	600W	E40	0,3	

6048

Фонарь судовой переносной взрывозащищенный со светодиодным источником света

- II 2G EEx ib IIC T4 Gb
- высокий световой поток 24 000кд
- небольшой вес
- поворот головы лампы 190°
- эргономичный корпус
- основной и дополнительный источник света

- IP66
- 220V
- LED
- Ex

Описание:
 Фонарь судовой взрывозащищенный переносной со стационарным постом зарядки с двумя режимами работы. Основной режим: светодиод 3W с продолжительностью работы 7 часов. Дополнительный режим: светодиод 0,5W с продолжительностью работы не менее 32 часов. При зарядке батареи менее 10% фонарь переключается на дополнительный источник света – LED 0,5W. Имеется режим работы в качестве проблескового сигнала. Используется в качестве временного освещения при производстве работ во взрывоопасных зонах.

Материал:
 корпус – литой противоударный полиамид

Источник света:
 LED 3W + LED 0,5W
 срок службы > 50 000 ч

Элементы питания:
 аккумулятор: 6V 4.5Ah.
 время заряда: около 11 часов
 срок службы батареи: более 4 лет
 Зарядное устройство не предназначено для использования во взрывоопасной зоне.

Степень защиты: IP66

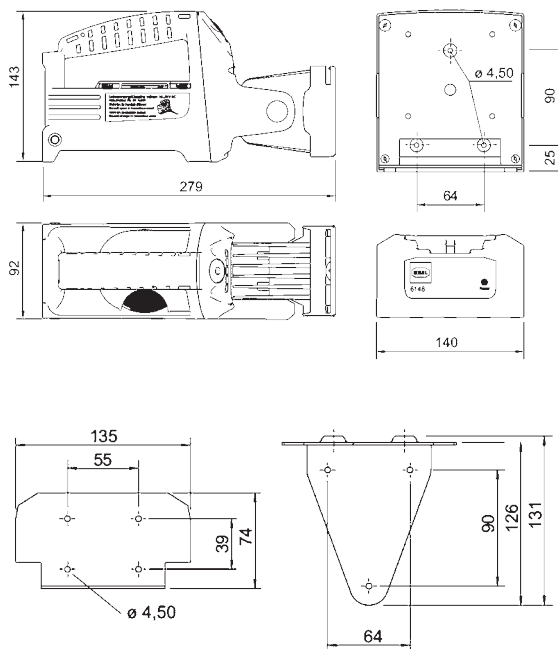
Монтаж:
 пост зарядки – настенный монтаж
 крепление – 4+3 монтажных отверстия $\phi 4,5$

Подключение:
 в бортовую сеть 220V при помощи зарядного устройства

Дополнительно:
 адаптер для напряжения 24V/DC
 линзы: прозрачная, оранжевая, красная



6148



Настенный кронштейн

Наименование	Описание	Напряжение	Лампа	Вес	Артикул
6148/1111-11 Portable lamp set	Переносной фонарь с зарядным устройством	220V	3+0,5W	1.9	50102761
Battery 4.5Ah	Аккумуляторная батарея 4.5Ач	6V	–	0.8	211124

510

Коробки судовые распределительные взрывозащищенные из латуни

- взрывозащищенные коробки для установки на палубу
- Zone 1, EEx e II T6
- выбор кабельных вводов для кабеля $\varnothing 7,0-17,5$ мм

IP56

690V

39A

Ex

Описание:

Серия судовых распределительных взрывозащищенных коробок для наружной установки выполнена из латуни. Материал корпуса обеспечивает защиту внутреннего механизма клеммной колодки от внешних воздействий окружающей среды и обладает высокой коррозионной стойкостью. Возможность изменения расположения кабельных вводов позволяет выбрать наиболее подходящий вариант.

Степень защиты: IP56

Ток:

2,5 мм² – макс. 22А

4,0 мм² – макс. 30А

6,0 мм² – макс. 39А

Оборудование:

клемма от 1 до 6 мм²; 4P+2PE

кабельные вводы M24x1,5/Z14;

дополнительный болт заземления внутри коробки;

отливка с внешней части корпуса с болтом для дополнительного заземления

Монтаж:

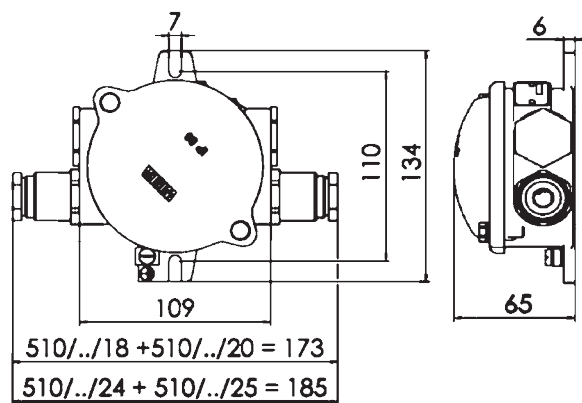
2 монтажные проушины в основании корпуса для болта M6

Дополнительно:

взрывозащищенные заглушки и сальники можно заказать дополнительно



510/2



510/D

Тип	Описание	Ток	Расположение вводов	Вес, кг	Артикул
510/D	Коробка распределительная 2 ввода	макс.39А		1.2	10030254
510/2	Коробка распределительная 2 ввода	макс.39А		1.2	10030255
510/3	Коробка распределительная 3 ввода	макс.39А		1.3	10030256
510/4	Коробка распределительная 4 ввода	макс.39А		1.4	10030257

14105

Выключатели судовые взрывозащищенные из латуни

- взрывозащищенные выключатели для установки на палубу
- Zone 1, EEx de IIC T6
- выбор кабельных вводов для кабеля $\varnothing 7,0-17,5$ мм

IP56

690V

16A

Ex

Описание:

Серия судовых взрывозащищенных выключателей для наружной установки выполнена из латуни. Материал корпуса обеспечивает защиту внутреннего механизма двухполюсного выключателя от внешних воздействий окружающей среды и обладает высокой коррозионной стойкостью. Возможность изменения расположения кабельных вводов позволяет выбрать наиболее подходящий вариант.

Степень защиты: IP56

Оборудование:

клемма от 1 до 4 мм²;
кабельные вводы M24x1,5/Z14;
дополнительный болт заземления внутри корпуса;
отливка с внешней части корпуса с болтом для дополнительного заземления

Монтаж:

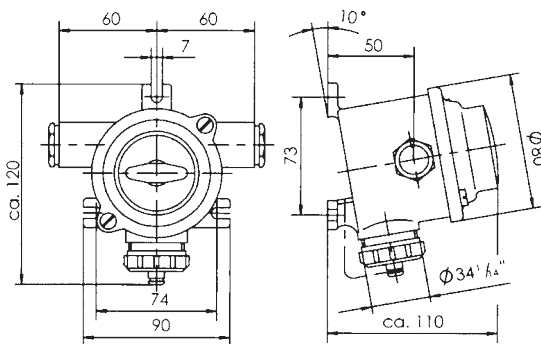
2 монтажные проушины в основании корпуса для болта M6

Дополнительно:

«S» – многополюсный выключатель
«WE» – однополюсный переключатель
взрывозащищенные заглушки и сальники можно заказать дополнительно



14105/2



14105/D

Тип	Описание	Ток	Расположение вводов	Вес, кг	Артикул
14105	Выключатель 1 ввод	макс.16А	○	1.8	10030504
14105/2	Выключатель 2 ввода	макс.16А	○	1.9	10030505
14105/4	Выключатель 4 ввода	макс.16А	○	1.9	10030506

5516

Разъемы судовые взрывозащищенные из латуни

- латунные взрывозащищенные разъемы для установки на палубу
- Zone 1; EEx ed IIC T6
- выбор кабельных вводов для кабеля $\varnothing 7,0-17,5$ мм

IP56

415V

16A

Ex

Описание:

Серия судовых взрывозащищенных разъемов для наружной установки выполнена из латуни. Материал корпуса обеспечивает защиту внутреннего механизма розетки и вилки от внешних воздействий окружающей среды и обладает высокой коррозионной и механической стойкостью. Контактная группа розетки защищена винтовой крышкой из латуни – «MS». Разнообразие расположения кабельных вводов позволяет выбрать наиболее подходящий вариант.

Степень защиты: IP56

Оборудование:

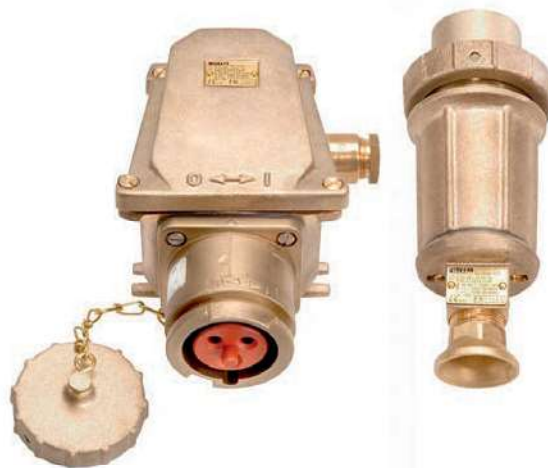
3 полюса (2P+PE);
кабельные вводы розетки M24×1,5/Z14;
дополнительный болт заземления внутри корпуса;
отливка с резьбой M4 снаружи корпуса для дополнительного заземления

Монтаж:

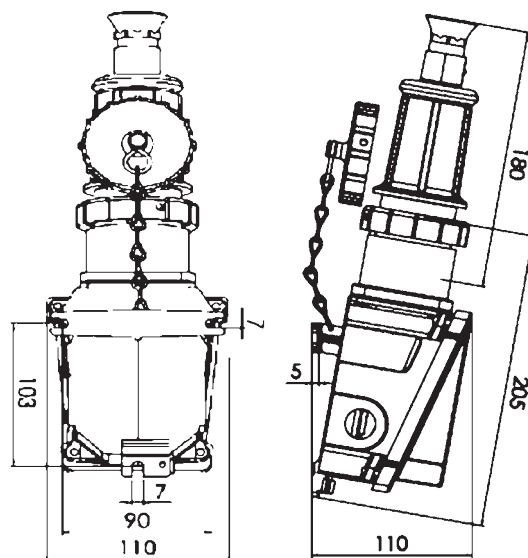
3 монтажные проушины в основании корпуса для болта M6

Дополнительно:

версия разъема на 127V



5516/R + 5516/ST



Тип	Описание	Ток	Расположение вводов	Вес, кг	Артикул
5516/L/24 6h	Разъем 2 полюса + земля, 1 ввод	16А	○	2.7	10030760
5516/R/24 6h	Розетка 2 полюса+земля, 1 ввод справа	16А	○	2.7	10030761
5516/D/24 6h	Розетка 2 полюса+земля, 2 ввода	16А	○	2.8	10030762
5516/ST 6h	Вилка 2 полюса+земля, 1 ввод	16А	—	1.5	10030750

DXN

Разъемы судовые взрывозащищенные из пластика

- EEx ed IIC T6 (кроме DXN6=T5)
- абсолютная безопасность пользователя
- серебристо-никелевые нажимные контакты
- повышенная ударопрочность IK08

- IP67
- 500V
- 63A
- Ex

Описание:

Серия судовых взрывозащищенных разъемов размыкателей (DECONTACTOR) с диапазоном номинальных токов до 63А с набором универсальных узлов для комплектации изделия: настенный или кабельный тип монтажа.

Технология применения деконтактора DXN обеспечивает максимальную безопасность для пользователя. Чтобы освободить штекер, следует нажать на отключающий крючок, вытягивая при этом штекер. Затем, повернув штекер на четверть оборота влево, вытащить его из розетки. Это абсолютно безопасно, поскольку устройство уже находится не под нагрузкой.

Степень защиты: IP66, для IP67 в механизм штекера необходимо дополнительно установить резиновую крышку IP67 соответствующей серии:

DXN1 код 251A126, DXN3 код 253A126, DXN6 код 256A126

Монтаж:

настенный (через соответствующий адаптер) или непосредственно на кабель



DXN



ТИП	Описание	Напряжение	DXN1 20A	DXN3 32A	DXN6 63A
SOCKET 3P+E	Механизм розетки	190-230VAC	2514033	2534033	2564033 1
SOCKET 1P+N+E	Механизм розетки	220-250VAC	2514015	2534015	2564015 1
SOCKET 3P+E	Механизм розетки	380-440VAC	2514013	2534013	2564013 1
SOCKET 3P+N+E	Механизм розетки	380-440VAC	2514017	2534017	2564017 1
SOCKET 3P+E	Механизм розетки	480-500VAC	2514093	2534093	2564093 1
SOCKET 3P+N+E	Механизм розетки	480-500V AC	2514097	2534097	2564097 1

ТИП	Описание	Напряжение	DXN1 20A	DXN3 32A	DXN6 63A
SOCKET 3P+E	Механизм штекера	190-230VAC	2518033	2538033	2568033 2
SOCKET 1P+N+E	Механизм штекера	220-250VAC	2518015	2538015	2568015 2
SOCKET 3P+E	Механизм штекера	380-440VAC	2518013	2538013	2568013 2
SOCKET 3P+N+E	Механизм штекера	380-440VAC	2518017	2538017	2568017 2
SOCKET 3P+E	Механизм штекера	480-500VAC	2518093	2538093	2568093 2
SOCKET 3P+N+E	Механизм штекера	480-500V AC	2518097	2538097	2568097 2

ТИП	Описание	Материал	DSN1	DSN3	DSN6
Wall box poly 30° M20	Настенный адаптер для розетки 30° с каб. вводом M20	полиэфир	251AB53	253AB53	-- 3
Wall box poly 30° M25	Настенный адаптер для розетки 30° с каб. вводом M25	полиэфир	251AB5325P	253AB5325P	256AB53 3
Wall box poly 70° M20	Настенный адаптер для розетки 70° с каб. вводом M20	полиэфир	251AB58	253AB5820P	256AB5820P 4
Wall box poly 70° M25	Настенный адаптер для розетки 70° с каб. вводом M25	полиэфир	251AB5825P	253AB58	256AB5825P 4
Poly sleeve 30°	Настенный адаптер для розетки 30°	полиэфир	251A027	253A027	256A027 5
Poly sleeve 70°	Настенный адаптер для розетки 70°	полиэфир	251A757	253A757	256A757 6
Handle straight poly M20	Кабельный адаптер для штекера M20	полиэфир	251A753	253A753	256A25320P 7
Handle straight poly M25	Кабельный адаптер для штекера M25	полиэфир	251A25325P	253A783	256A753 7

ATEX SPRINT EMSKE

Взрывозащищенные кабельные вводы из латуни

- диапазон типоразмеров: M12x1,5 – M75x1,5
- для кабеля диаметром $\varnothing 4-62$ мм
- метрическая (M)
- версии с удлиненной резьбовой частью до 15 мм
- никелированное покрытие латуни для дополнительной защиты от коррозии

Ex

IP68

M12-
M75

Описание:

Кабельные вводы взрывозащищенные – это самое надежное изделие для защиты места ввода кабеля при эксплуатации оборудования в суровых условиях. Уникальная конструкция обеспечивает герметичный зажим диапазона кабеля от 4 до 62 мм.

Идеально подходят для применения на наиболее ответственных участках монтажа в зонах повышенной опасности, во взрывоопасных зонах, на взрывоопасных объектах, зонах повышенной запыленности и влажности.

Никелированное покрытие латуни создает дополнительную защиту от коррозии. Долговечная защита от вибрации, стойкость к механическим воздействиям и ударным нагрузкам. Эксплуатационная надежность.

Класс взрывозащиты:

II 2 G Ex e II

Степень защиты:

IP68 (5 Бар 30мин)

Материал корпуса:

корпус – никелированная латунь, зажимное кольцо – полиамид, уплотнитель – EPDM (каучук на основе пропилена)

Диапазон рабочих температур:

от -40°C до $+75^{\circ}\text{C}$ (специсполнение до -60°)

Версии кабельных вводов:

с удлиненной резьбовой частью (до 15 мм) для корпусов с утолщенными стенками

для низких температур -60°C

из нержавеющей стали

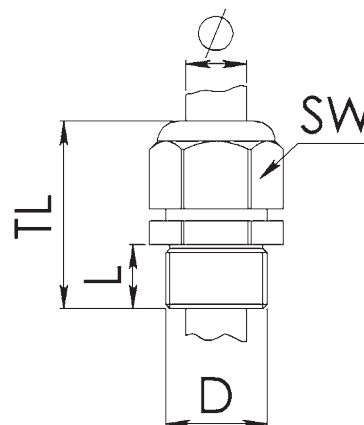
из полиамида





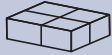
с трубной конической (NTP) резьбой

с электромагнитной совместимостью (EMC)



EMSKE



Тип	 D	 L	 D	 SW	TL		Артикул
	мм	мм	мм	мм	мм		
EMSKE 12	M 12x1,5	5	4-7	16	23-30	50	10065040
EMSKE 16	M 16x1,5	5	5-10	20	26-34	50	10065041
EMSKE 20	M 20x1,5	6	6-13	24	29-37	50	10065042
EMSKE 25	M 25x1,5	7	10-17	29	33-42	50	10065043
EMSKE 32	M 32x1,5	8	13-21	36	36-44	25	10065044
EMSKE 40	M 40x1,5	8	16-28	46	44-55	10	10065045
EMSKE 50	M 50x1,5	9	21-35	55	51-62	10	10065046
EMSKE 63	M 63x1,5	10	32-48	68	56-67	10	10065047
EMSKE 75	M 75x1,5	12	48-62	82	67-81	1	10104386

Аксессуары



Резьбовой переходник/адаптер



Заглушка



Кольцо заземления

ATEX SPRINT ESSKE

Взрывозащищенные кабельные вводы из нержавеющей стали

- диапазон типоразмеров: M12×1,5 – M63×1,5
- для кабеля диаметром $\varnothing 4-48$ мм
- метрическая (M)
- нержавеющая сталь типа A2 или A4

Ex

IP68

M12-
M63

Описание:

Кабельные вводы взрывозащищенные – это самое надежное изделие для защиты места ввода кабеля при эксплуатации оборудования в суровых условиях. Уникальная конструкция обеспечивает герметичный зажим диапазона кабеля от 4 до 62 мм. Идеально подходят для применения на наиболее ответственных участках монтажа в зонах повышенной опасности, во взрывоопасных зонах, на взрывоопасных объектах, зонах повышенной запыленности и влажности.

Никелированное покрытие латуни создает дополнительную защиту от коррозии. Долговечная защита от вибрации, стойкость к механическим воздействиям и ударным нагрузкам. Эксплуатационная надежность.

Класс взрывозащиты:
II 2 G Ex e II

Степень защиты:
IP68 (5 Бар 30мин)

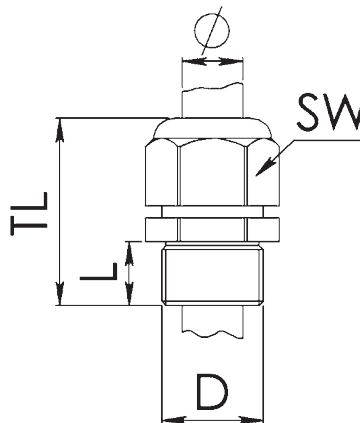
Материал корпуса:
корпус – никелированная латунь, зажимное кольцо – полиамид, уплотнитель – EPDM (каучук на основе пропилена)





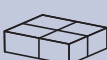
Диапазон рабочих температур:
от -40°C до + 75°C (специсполнение до -60°)

Версии кабельных вводов:
с удлиненной резьбовой частью (до 15 мм) для корпусов с утолщенными стенками
для низких температур -60°C
из нержавеющей стали
из полиамида
с трубной конической (NTP) резьбой
с электромагнитной совместимостью (EMC)



ESSKE



Тип					TL		Артикул
	мм	мм	мм	мм	мм		
ESSKE 12	M 12x1,5	5	4-7	17	23-30	10	10069200
ESSKE 16	M 16x1,5	5	5-10	22	26-34	10	10069201
ESSKE 20	M 20x1,5	6	6-13	24	29 -37	10	10069202
ESSKE 25	M 25x1,5	7	10-17	30	33-42	10	10069203
ESSKE 32	M 32x1,5	8	13-21	36	36-44	5	10069204
ESSKE 40	M 40x1,5	8	16-28	46	44 -55	5	10069205
ESSKE 50	M 50x1,5	9	21-35	55	51-62	2	10069206
ESSKE 63	M 63x1,5	10	34-48	68	56 -67	1	10069207

Аксессуары



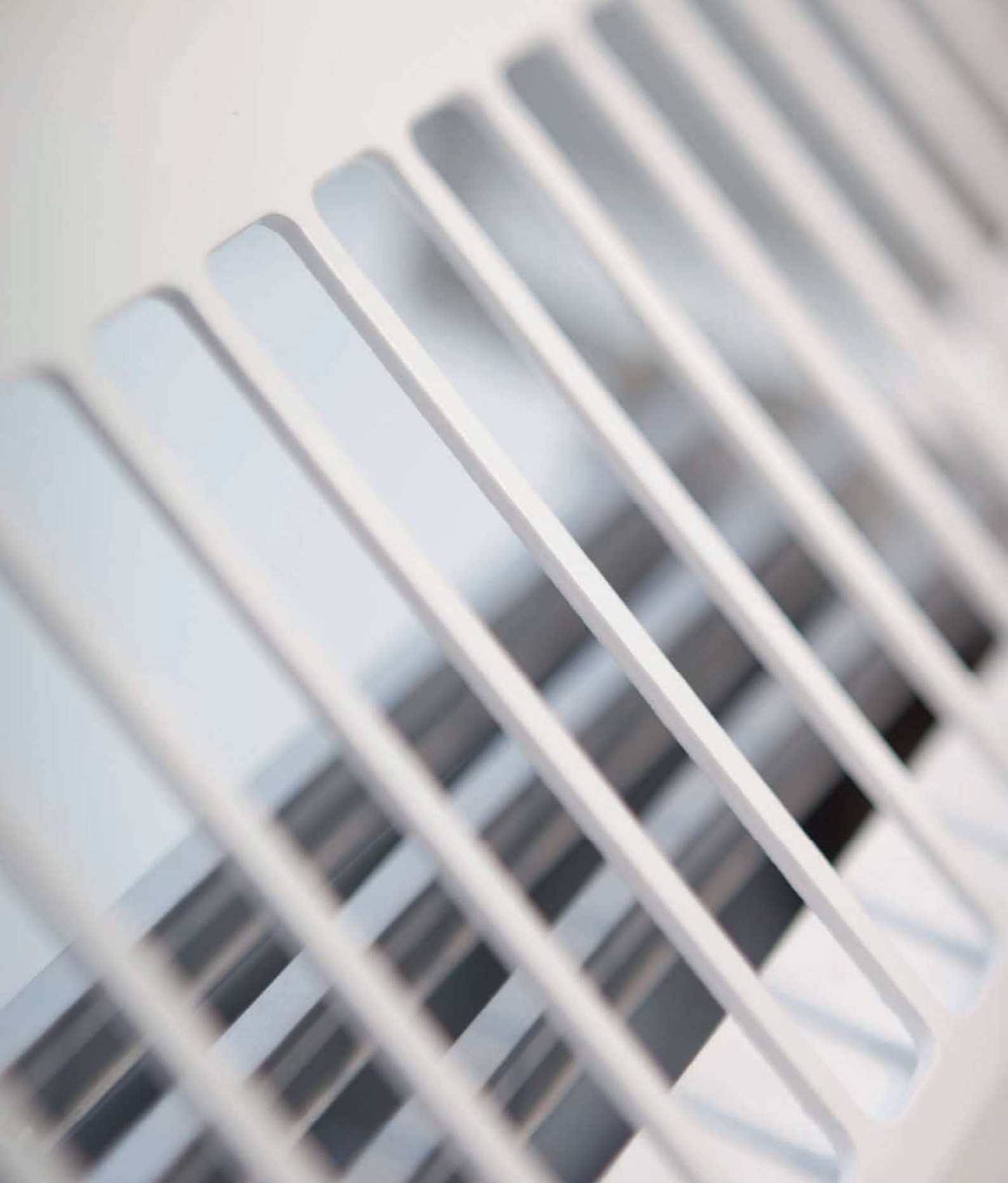
Резьбовой переходник/адаптер



Заглушка



Кольцо заземления



12

ОБОГРЕВАТЕЛИ

ОБОГРЕВАТЕЛИ

T2RIB
обогреватель электрический
судовой IP 44 242



T2RIB
стр. 242

T2RIB

Обогреватель электрический судовой IP 44

- регулятор температуры
- термостат
- выключатель
- IP44
- защитная решетка
- выбор питания 220V или 380V (110V по запросу)
- небольшой вес и компактные размеры

IP44

до
2000W

Описание:

Обогреватель (грелка) судовой T2RIB – это мощный, энергоэффективный и безопасный электронагревательный прибор в компактном корпусе настенного монтажа. Специально разработан для использования на морских и речных судах всех типов, особенно для установки в помещениях с повышенной влажностью, таких как ванны и туалетные комнаты.

Обогреватель состоит из легкого корпуса из коррозионностойкого алюминиевого сплава с покрытием эпоксидной порошковой окраской, нагревательного элемента из нержавеющей стали и распределительной коробки из самозатухающего пластика, что обеспечивает изделию долговую и надежную эксплуатацию.

Идеален для обогрева кают прогулочных теплоходов, где особое внимание приходится уделять габаритным размерам, весовым характеристикам, эстетическому виду и безопасности любого электрооборудования. Не смотря на мощные рабочие характеристики, температура поверхности обогревателя не превышает максимально допустимую и безопасна для пользователя.

Все обогреватели оснащены защитной решеткой, чтобы избежать случайного накрывания, двухполюсным выключателем, клеммой заземления, а также автоматическим термовыключателем для защиты от возможного перегрева.

Рабочее напряжение:

220V или 380V, 110V по запросу

Степень защиты: IP44

Материал:

корпус – коррозионно-стойкий алюминий, нагревательный элемент – нержавеющая сталь, распределительная коробка – самозатухающий пластик

Оснащение:

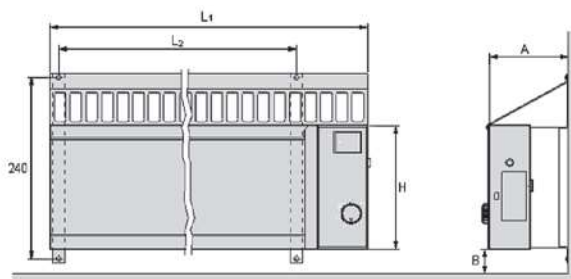
защитная решетка, двухполюсный выключатель, регулятор температуры, термостат

Монтаж:

настенный в горизонтальном положении, на два монтажных кронштейна (поставляются в комплекте), минимальное расстояние до стены – 2 см, от пола – 2 см, минимальное расстояние до потолка или подоконника – 38 см

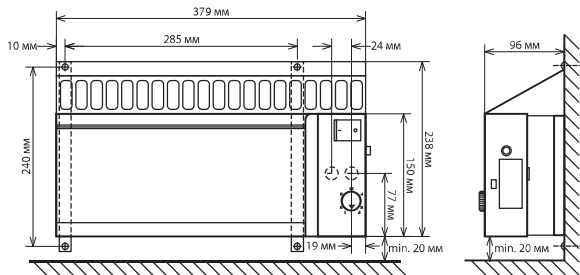


T2RIB

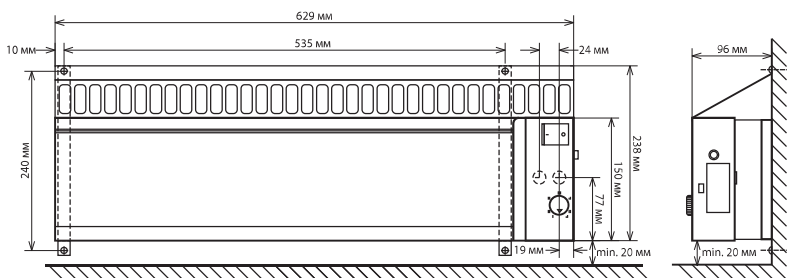


ТИП	Мощность	Высота H, мм	Общая высота, мм	Глубина A, мм	Длина L1, мм	Длина L2, мм	Вес, кг	Артикул, 230V	Артикул, 380V
T2RIB 025	250W	150	238	96	379	285	2.3	5449456	5449456
T2RIB 03	300W	150	238	96	379	285	2.3	5449460	5449461
T2RIB 04	400W	150	238	96	379	285	2.3	5449464	5449465
T2RIB 05	500W	150	238	96	474	380	3.0	5449408	5449409
T2RIB 08	800W	150	238	96	629	535	3.6	5449468	5449469
T2RIB 10	1000W	150	238	96	869	775	5.0	5449416	5449417
T2RIB 12	1200W	150	238	96	869	775	5.0	5449472	5449473
T2RIB 16	1600W	150	238	96	1134	1040	6.4	5449476	5449477
T2RIB 20	2000W	150	238	96	1395	1295	7.7	5449490	5449491

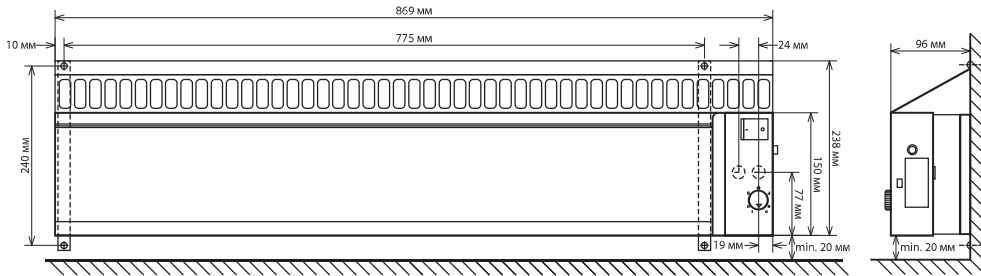
Основные размеры (в мм)



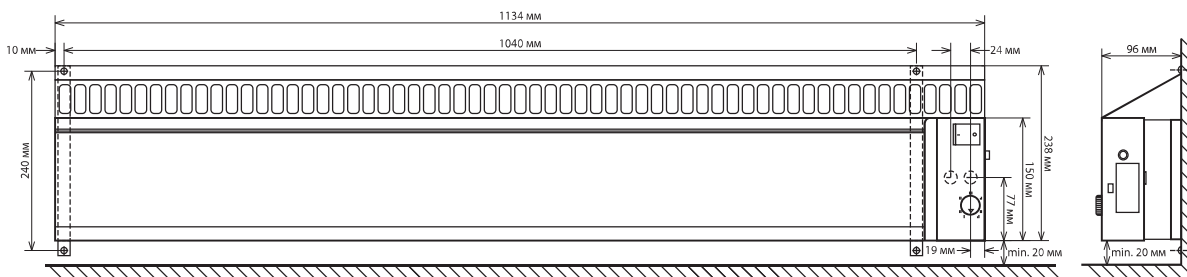
T2RIB025/03/04



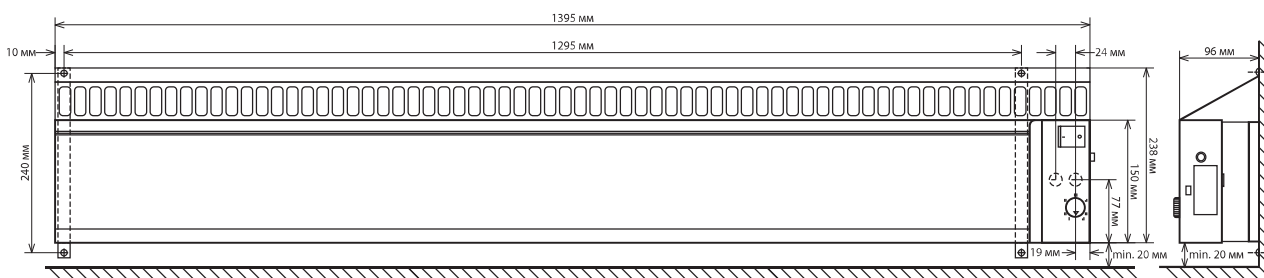
T2RIB08



T2RIB10/12



T2RIB16



T2RIB20



13

ЗВУКОСИГНАЛЬНЫЕ УСТРОЙСТВА

ЗВУКОСИГНАЛЬНЫЕ УСТРОЙСТВА

ZET-HORN

свисток электрический
для судов длиной от 75
и более 200 метровстр. 246

ZETFON

свисток электрический
для судов длиной до 75.....стр. 248

MAKROFON

свисток воздушный
для судов всех типовстр. 250

Signal Automaton

сигнальный автомат
(пульт управления)стр. 252

UNI-ALARM

внутрисудовая сигнализация.....стр. 254

SRD SYSTEM

система приема звуковых сигналов.....стр. 255



ZET-HORN
стр. 246



ZETFON
стр. 248



MAKROFON
стр. 250



Signal Automaton
стр. 252



UNI-ALARM
стр. 254



SRD SYSTEM
стр. 255

ZET-HORN

Свисток электрический для судов длиной от 75 и более 200 метров

- для судов длиной от 75 и более 200 метров
- полное соответствие международным правилам МППСС 1972, Приложение III
- зубчатые шестерни без использования пластика
- не требует технического обслуживания

IP56

230V
AC380V
AC

Описание:

Электрический свисток ZET-HORN предназначен для судов длиной от 75 и более 200 метров.

Состоит из поршня внутри цилиндра, управляемого трехфазным электродвигателем переменного тока, и соединенного с ним звукового рупора. Надежный и отлаженный механизм, не требует технического обслуживания, рекомендуемая проверка смазки электродвигателя не чаще 1 раза в 3–6 месяца. Время пуска (срабатывания) – менее 0,15 секунд. Быстрый запуск гарантирует чистый насыщенный звук с широким диапазоном слышимости. Противоконденсатный нагревательный элемент электродвигателя включен в стандартную комплектацию. Эксплуатация при t до -60°C при установке нагревательного элемента для подогрева рупора (опция). В комплект поставки входит блок управления/усилитель Control box 4476.1 (заказывается отдельной позицией).

Степень защиты:

IP56

Материал:

рупор – литой алюминиевый сплав, устойчивый к воздействию коррозии и морской воды, зубчатые шестерни изготавливаются без использования пластика – из износостойкой стали

Диапазон рабочих температур:

от -25°C до $+60^{\circ}\text{C}$, с установленным нагревательным элементом рупора до -60°C

Одобрение:

PMPC, PPP, BSH, NMD, RINA, CCS и т. д.

Специальные версии:

для военных кораблей – антимагнитные материалы, антивибрационные опоры из нержавеющей стали, полная защита мотора от вибрации;

для судов арктического класса – нагревательный элемент для подогрева рупора свистка;

для яхт класса люкс – уникальный дизайн, индивидуальные цветовые решения, высококачественное хромированное покрытие



Zet-Horn 70/90/110AC



Zet-Horn 131/141AC

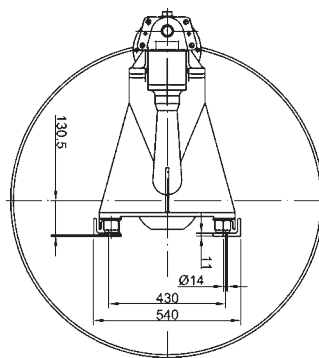
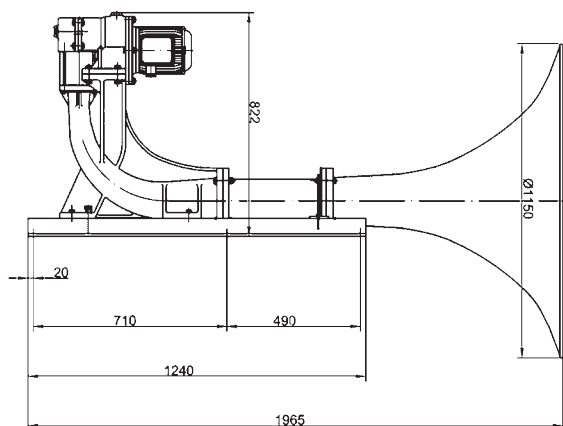


Control box 4476.1

ТИП	Частота звука, Гц	Интенсивность звука в 1/3-октавной полосе на расстоянии 1м для 2×10^{-5} Н/м ² (db(A))	Напряжение, V	Габаритные размеры, мм	Вес, кг	Артикул
ZET-Horn 70 AC	70	143 дБ	380V/50Hz AC 3 фазный	1965×1150	130	014143901
ZET-Horn 90 AC	90	143 дБ	380V/50Hz AC 3 фазный	1480×850	100	01043260903
ZET-Horn 110 AC	110	143 дБ	380V/50Hz AC 3 фазный	1340×850	99	01043261103
ZET-Horn 131 AC	130	138 дБ	380V/50Hz AC 3 фазный	915×490	62	01042701303
ZET-Horn 141 AC	140	138 дБ	380V/50Hz AC 3 фазный	840×490	61	01042701403
Control box 4476.1	для всех типов ZET- Horn		3×380-230V/50Hz AC 1 фазный	250×300	8	014447613

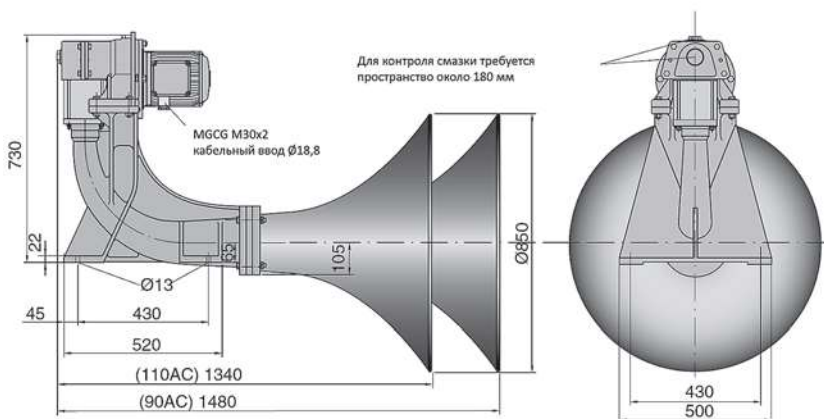
* Напряжение и комплектация отличные от приведенного в таблице по запросу

Габаритные размеры в мм:

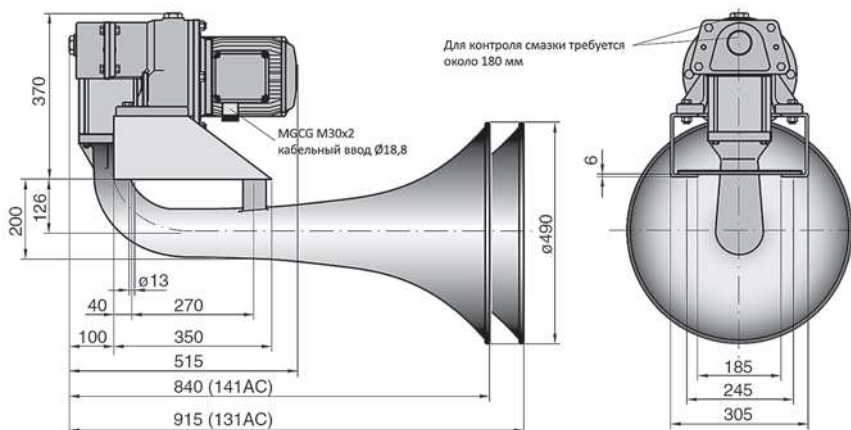


Zet-Horn 70AC

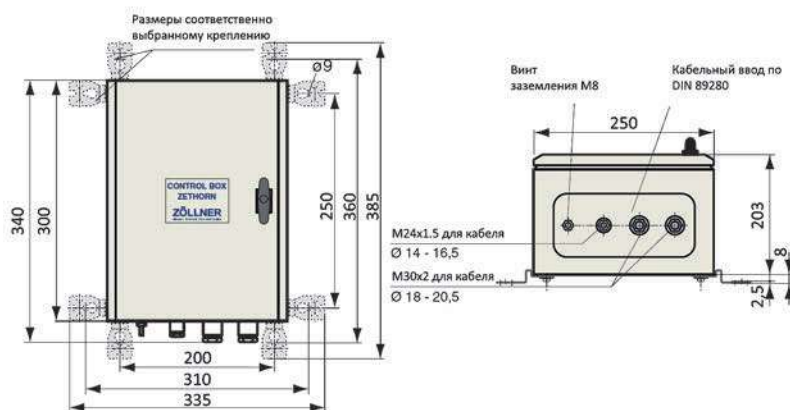
Zet-Horn 90/110AC



Zet-Horn 131/141AC



Control box 4476.1



ZETFON

Свисток электрический для судов длиной до 75 метров

- для судов длиной до 75 метров
- полное соответствие международным правилам МППСС 1972, Приложение III
- низкая потребляемая мощность
- не требует технического обслуживания

IP56

230V
AC24V
DC12V
DC

Описание:

Электрический свисток ZETFON предназначен для судов длиной до 75 метров. Состоит из звукового устройства ZETFON и блока управления/усилителя Control box. Блок управления/усилитель Control box содержит все необходимые электронные компоненты, включая тяжелый трансформатор. Устанавливается в рулевую рубку для удобства доступа необходимых комплектующих. Противоконденсатный нагревательный элемент электродвигателя включен в стандартную комплектацию для модели ZETFON 400/310. Надежный и отлаженный механизм, не требует технического обслуживания, рекомендуемая проверка мембраны и нажимных пружин не чаще 1 раза в 24 месяца. Эксплуатация при t до -60°C при установке нагревательного элемента для подогрева рупора (опция для моделей ZETFON 400/310 и ZETFON 300/310).

В комплект свистка ZETFON 120/330K и ZETFON 50/650K кроме блока управления/усилителя входит и сигнальная кнопка для подачи звукового сигнала.

Степень защиты:

IP56

Материал корпуса:

литой алюминиевый сплав, устойчивый к воздействию коррозии и морской воды
Диапазон рабочих температур: от -25°C до $+60^{\circ}\text{C}$, с установленным нагревательным элементом рупора до -60°C

Одобрение:

PMPC, PPP, BSH, NMD, RINA, CCS и т. д.

Специальные версии:

для судов арктического класса – нагревательный элемент для подогрева рупора свистка (опция для моделей ZETFON 400/310 и ZETFON 300/310).



ZETFON 400/310



ZETFON 300/310

ZETFON 120/330K
ZETFON 50/650K

ТИП	Частота звука, Гц	Интенсивность звука в 1/3-октавной полосе на расстоянии 1 м для 2×10^{-5} Н/м ² (dB(A))	Напряжение, V	Габаритные размеры, мм	Вес, кг	Артикул
ZETFON 400/310AC	310	130 дБ	230V AC	940×430	24,40	0104915 + 0104920
ZETFON 400/310DC	310	130 дБ	24V DC	940×430	24,40	0104915 + 0104918
ZETFON 300/310DC	310	130 дБ	24V DC	420×380	16,40	01415044
ZETFON 120/330K	330	120 дБ	24V DC	355×200	6,10	01048895
ZETFON 50/650K	650	120 дБ	12/24V DC	355×200	6,10	01048894

* Напряжение и комплектация отличные от приведенного в таблице по запросу.
Указан общий вес свистка и блока управления.

МАКРОФОН

Свисток воздушный для судов всех типов

- для судов любой длины
- полное соответствие международным правилам МППСС 1972, Приложение III
- не требует технического обслуживания

IP56

230V
AC24V
DC127V
AC

Описание:

Воздушные свистки серии МАКРОФОН разработаны для судов всех классов. Автоматическая подача звукового сигнала производится с помощью электромагнитного клапана (стандарт), ручная с помощью тросика. Частота звука от 90 Гц до 370 Гц. Работает на сжатом воздухе от 6 до 40 бар. Надежный и отлаженный механизм, не требует технического обслуживания, рекомендуется периодическая чистка только фильтра сжатого воздуха. Для аварийной подачи сигнала устройство может комплектоваться вторым электромагнитным клапаном (опция). Эксплуатация при t до -60°C при установке нагревательного элемента для подогрева рупора (опция).

Степень защиты:

IP56

Материал корпуса:

изготовлен из бронзы или меди устойчивый к воздействию коррозии и морской воды, пластик используется только для верхней защитной крышки

Диапазон рабочих температур:

от -25°C до $+60^{\circ}\text{C}$, с установленным нагревательным элементом рупора до -60°C
Одобрение: PMPC, PPP, BSH, NMD, RINA, CCS и т. д.

Специальные версии:

для военных кораблей и подводных лодок – антимагнитные материалы, антивибрационные опоры из нержавеющей стали, полная защита мотора от вибрации;
для судов арктического класса – с нагревательным элементом для подогрева рупора свистка;
для яхт класса люкс – уникальный дизайн, индивидуальные цветовые решения, высококачественное хромированное покрытие

Варианты комплектаций:

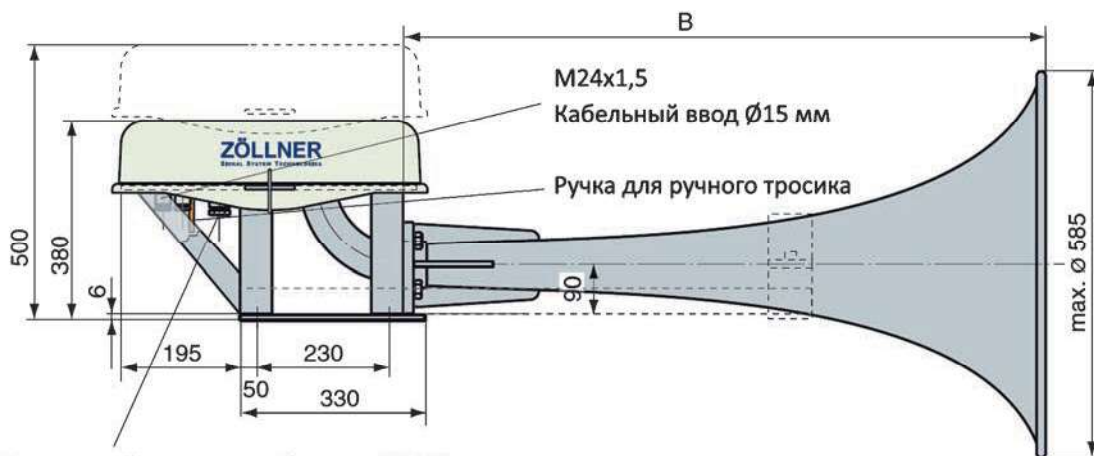
ZVE – воздушный свисток с одним электромагнитным клапаном, с рычагом для ручного тросика, без нагревательного элемента для подогрева рупора свистка, без фильтра сжатого воздуха (опция)
ZVEH – воздушный свисток с одним электромагнитным клапаном, с рычагом для ручного тросика, с нагревательным элементом для подогрева рупора свистка, без фильтра сжатого воздуха (опция)
ZVEEH – воздушный свисток с двумя электромагнитными клапанами, с рычагом для ручного тросика, с нагревательным элементом для подогрева рупора свистка, без фильтра сжатого воздуха (опция)
HVEF – воздушный свисток с одним электромагнитным клапаном, с рычагом для ручного тросика, без нагревательного элемента для подогрева рупора свистка, с фильтром сжатого воздуха (только для модели МАКРОФОН M75F/370)

ZM200/90b
ZM200/110bM125/130b
M125/160bM75F/260
M75F/370

ТИП	Частота звука, Гц	Интенсивность звука в 1/3-октавной полосе на расстоянии 1 м для 2×10^{-5} Н/м ² (db(A))	Напряжение, V	Габаритные размеры, мм	Вес, кг	Артикул
МАКРОФОН ZM200/90b ZVE	90 Гц	143 дБ	230V/50Hz, AC 1 фазный	1660×585	61	010444401
МАКРОФОН ZM200/90b ZVEH	90 Гц	143 дБ	230V/50Hz, AC 1 фазный	1660×585	80	010444403
МАКРОФОН ZM200/110b ZVE	110 Гц	143 дБ	230V/50Hz, AC 1 фазный	1570×585	60	
МАКРОФОН ZM200/110b ZVEH	110 Гц	143 дБ	230V/50Hz, AC 1 фазный	1570×585	70	010444407
МАКРОФОН M125/130b ZVE	130 Гц	138 дБ	230V/50Hz, AC 1 фазный	1090×428	30	010435605
МАКРОФОН M125/130b ZVEH	130 Гц	138 дБ	230V/50Hz, AC 1 фазный	1090×428	30	0104356031
МАКРОФОН M125/160b ZVE	160 Гц	138 дБ	230V/50Hz, AC 1 фазный	890×428	30	010435605
МАКРОФОН M125/160b ZVEH	160 Гц	138 дБ	230V/50Hz, AC 1 фазный	890×428	30	0104356071
МАКРОФОН M75F/260 ZVE	260 Гц	138/130 дБ	230V/50Hz, AC 1 фазный	730×550	8	01448103
МАКРОФОН M75F/260 ZVEH	260 Гц	138/130 дБ	230V/50Hz, AC 1 фазный	730×550	8	0104298027
МАКРОФОН M75F/370 ZVE	370 Гц	370 Гц	230V/50Hz, AC 1 фазный	560×380	8	
МАКРОФОН M75F/370 ZVEH	370 Гц	370 Гц	230V/50Hz, AC 1 фазный	560×380	8	0104298067
МАКРОФОН M75F/370 HVEF	370 Гц	130 дБ	24V DC	430×200	2	0144688
Filter F2	Фильтр сжатого воздуха для свистков ZM200			140×140	1	0104620
Filter 3.1-R1/2	Фильтр сжатого воздуха для свистков M125 и M75F			110×100	0,40	01049321

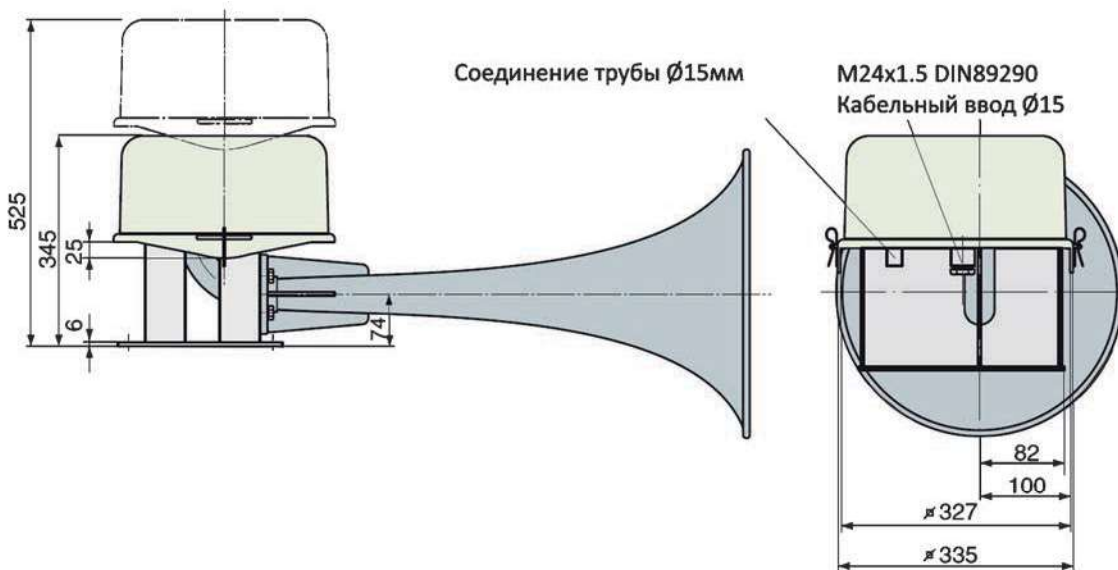
* Напряжение и комплектация отличные от приведенного в таблице по запросу.

Габаритные размеры в мм

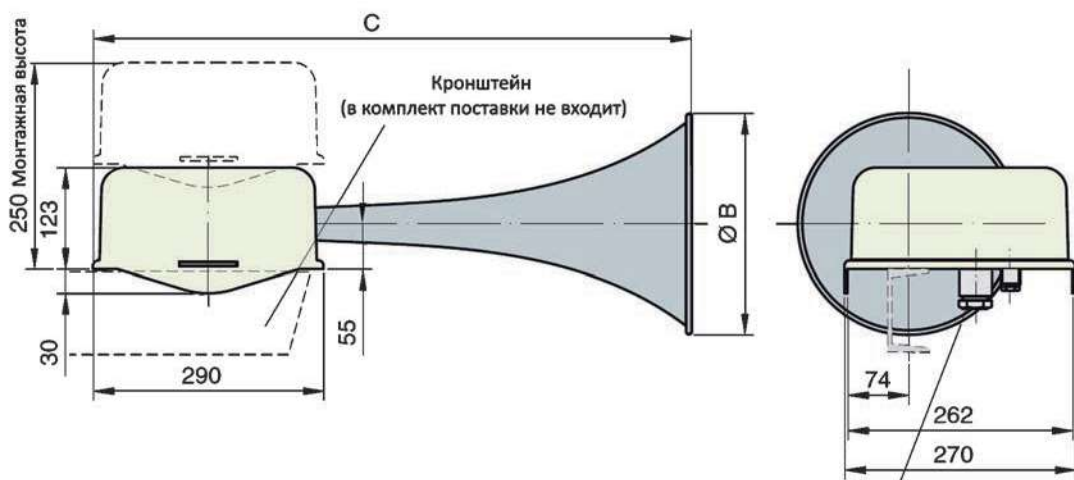


Внутренний диаметр трубы мин. NW12
Наружный диаметр трубы 15 мм

ZM200/90b
ZM200/110b



M125/130b
M125/160b



M75F/260
M75F/370

M24x1,5 DIN 89290

SIGNAL AUTOMATON

Сигнальный автомат (пульт управления свистком)

- управление звуковыми и световыми сигналами
- функциональная мембранная клавиатура
- наглядные обозначения
- регулятор подсветки
- регулировка интервалов подачи сигналов

IP23

230V
AC24V
DC

Описание:

Сигнальный автомат (пульт управления свистком) SIGNAL AUTOMATON предназначен для автоматической подачи звуковых сигналов о маневре, сигналов предупреждения и дополнительно на подачу сигнала бедствия SOS.

В зависимости от модели, возможно подключения одного или двух свистков, маневрового фонаря, электрических колоколов и гонга, и любого количества сигнальных кнопок.

Подача сигналов производится автоматически или вручную, автомат регулирует как звуковые, так и световые сигналы, оснащен регулятором интервалов сигналов и освещенности клавиш. Сигнальный автомат имеет наглядные и легко читаемые пиктограммы, компактные размеры и легко устанавливается.

Степень защиты:

IP23

Монтаж:

встраиваемый, в панель управления на мостике
6+S – монтажное отверстие 139×92 мм, глубина монтажа 100 мм
10+SGA – монтажное отверстие 139×139 мм, глубина монтажа 100 мм

Варианты комплектаций:

«А» – для судна с одним свистком
«В» – для судна с двумя свистками > 100 м друг от друга
«С» – для судна с двумя свистками < 100 м друг от друга

Дополнительно:

бокс для накладного монтажа;
вывод для подключения к системе приема звуковых сигналов с регулировкой громкости;
разъем для соединения с общей аварийной сигнализацией;
встроенная функция общей аварийной сигнализации для модели 10+SGA;
сигнальные кнопки для ручной подачи сигналов



6+S



10+SGA

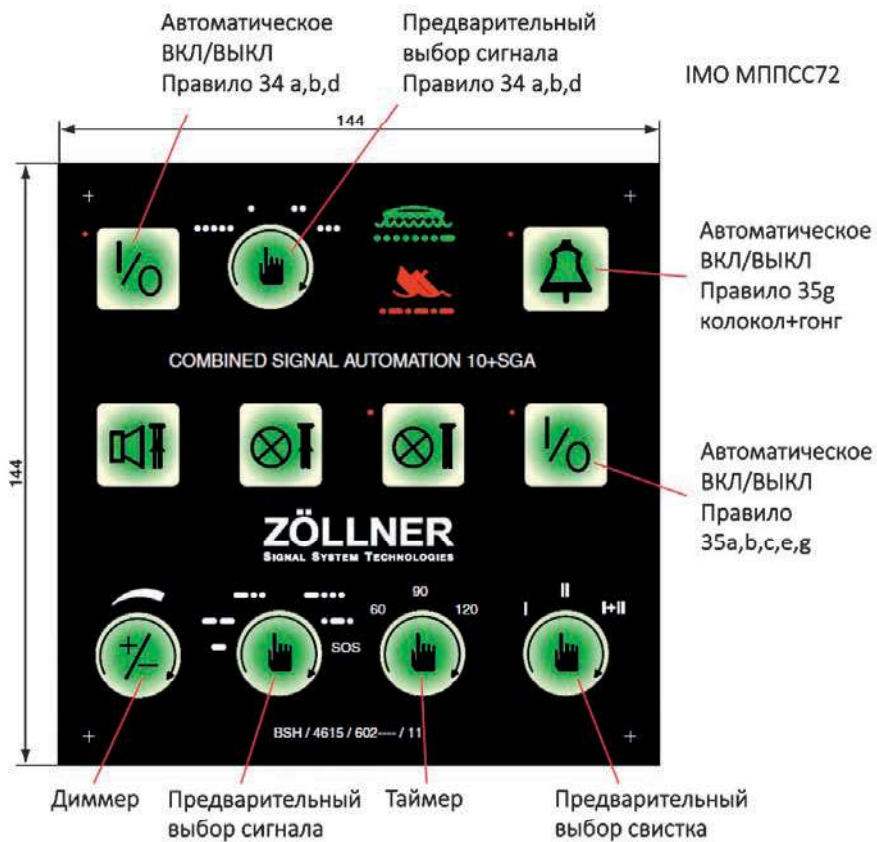
Тип	Сигналы	Напряжение, V	Габаритные размеры, мм	Вес, кг	Артикул
6+S «А»	5 различных сигналов в соответствии с МППСС 1972, Правило 35 (a,b,c,e,g) и SOS	230V AC	144×96	0,90	01415118
6+S «А»	5 различных сигналов в соответствии с МППСС 1972, Правило 35 (a,b,c,e,g) и SOS	24V DC	144×96	0,90	014151183
10+SGA	9 различных сигналов в соответствии с МППСС 1972, Правило 34 (a,b,d), Правило 35 (a,b,c,e,g), включая сигнал «общей тревоги» и сигнал «покинуть судно»	230V AC	144×144	1,00	01415252
10+SGA	9 различных сигналов в соответствии с МППСС 1972, Правило 34 (a,b,d), Правило 35 (a,b,c,e,g), включая сигнал «общей тревоги» и сигнал «покинуть судно»	24V DC	144×144	1,00	0141525220

* Напряжение и комплектация отличные от приведенного в таблице по запросу

Габаритные размеры в мм:



6+S



10+SGA

UNI-ALARM

Внутрисудовая сигнализация

- для судов всех классов
- компактные размеры

IP56

230V
AC24V
DC

Описание:

Внутрисудовая сигнализация UNI-ALARM предназначена для судов всех типов. Служит основным средством оповещения всех видов тревог: авральная, вахтенная и других. Частота звука от 450 Гц до 2200 Гц. Управление осуществляется с помощью сигнальной кнопки. Внутрисудовая сигнализация UA110NT для установки в каюту – 100 дБ (днем)/85 дБ (ночью).

Степень защиты:

IP56

Материал корпуса:

алюминий

Диапазон рабочих температур:

-25°C до +55°C/+60°C

Монтаж:

кабельный ввод – M20×1,5

Для NT110/115 монтажный вырез – 204×82 мм

Для NT120 монтажный вырез – 344×82 мм



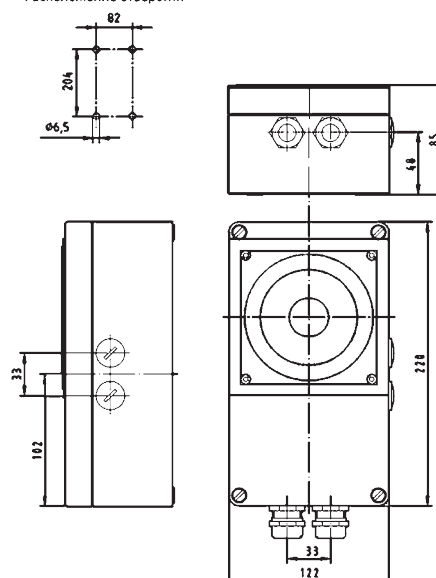
NT 110/115



UA126



Расположение отверстий



NT110/115

ТИП	Частота звука, Гц	Интенсивность звука в 1/3-октавной полосе на расстоянии 1 м для 2x10 ⁻⁵ Н/м ²	Напряжение, V	Габаритные размеры, мм	Вес, кг	Артикул
Uni-Alarm NT110/115	450–2200	110/115 дБ	230V AC	122×220	2,5	01414861
Uni-Alarm NT110/115	450–2200	110/115 дБ	24V DC	122×220	2,5	01414862
Uni-Alarm NT120	450–2200	120 дБ	230V AC	122×360	2,5	по запросу
Uni-Alarm NT120	450–2200	120 дБ	24V DC	122×360	2,5	по запросу
Uni-Alarm UA126	400–1800	126 дБ	230V AC	200×355	3,5	по запросу
Uni-Alarm UA126	400–1800	126 дБ	24V DC	200×355	3,5	по запросу
Uni-Alarm UA110NT	950	100 дБ (днем)/85 дБ (ночью)	230V AC	122×220	2,5	01414995

SRD SYSTEM

Система приема звуковых сигналов

- акустическая и визуальная индикация сигналов
- эффективное подавление шума, гарантирующее надежную работу системы
- подавление собственного сигнала судна
- простая установка для подключения требуется только один кабель
- отвечает самым высоким техническим стандартам

IP56

24V DC

Описание:

Система приема звуковых сигналов – это электрические акустические радионавигационное устройство, которое используется в качестве предупредительной системы, согласно МППСС 1972. Система SRD 414/4 гарантирует, что вахтенный штурман, находясь внутри закрытого ходового мостика, услышит сигналы предупреждения, поступающие от другого судна. Состоит из одного микрофонного датчика и панели управления, оснащенного дисплеем и акустической системой. Система принимает входящие звуковые сигналы со всех направлений в диапазоне звуковых частот от 70 до 2100 Гц. Входящие звуковые сигналы распознаются электронным способом и затем воспроизводятся в оптическом и визуальном виде на дисплее панели управления на мостике.

Степень защиты:

IP56 (микрофонный датчик), IP21 (панель управления)

Материал корпуса:

микрофонный датчик – нержавеющая сталь

Диапазон рабочих температур:

-25°C до +55°C/+60°C, с нагревательным элементом микрофонного датчика до -60°C

Монтаж:

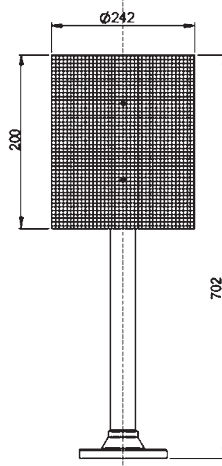
микрофонный датчик – устанавливается на самую высокую точку сигнальной мачты, панель управления устанавливается в пульт управления на мостике: монтажное отверстие 138x138 мм, глубина монтажа 160 мм

Специальные версии:

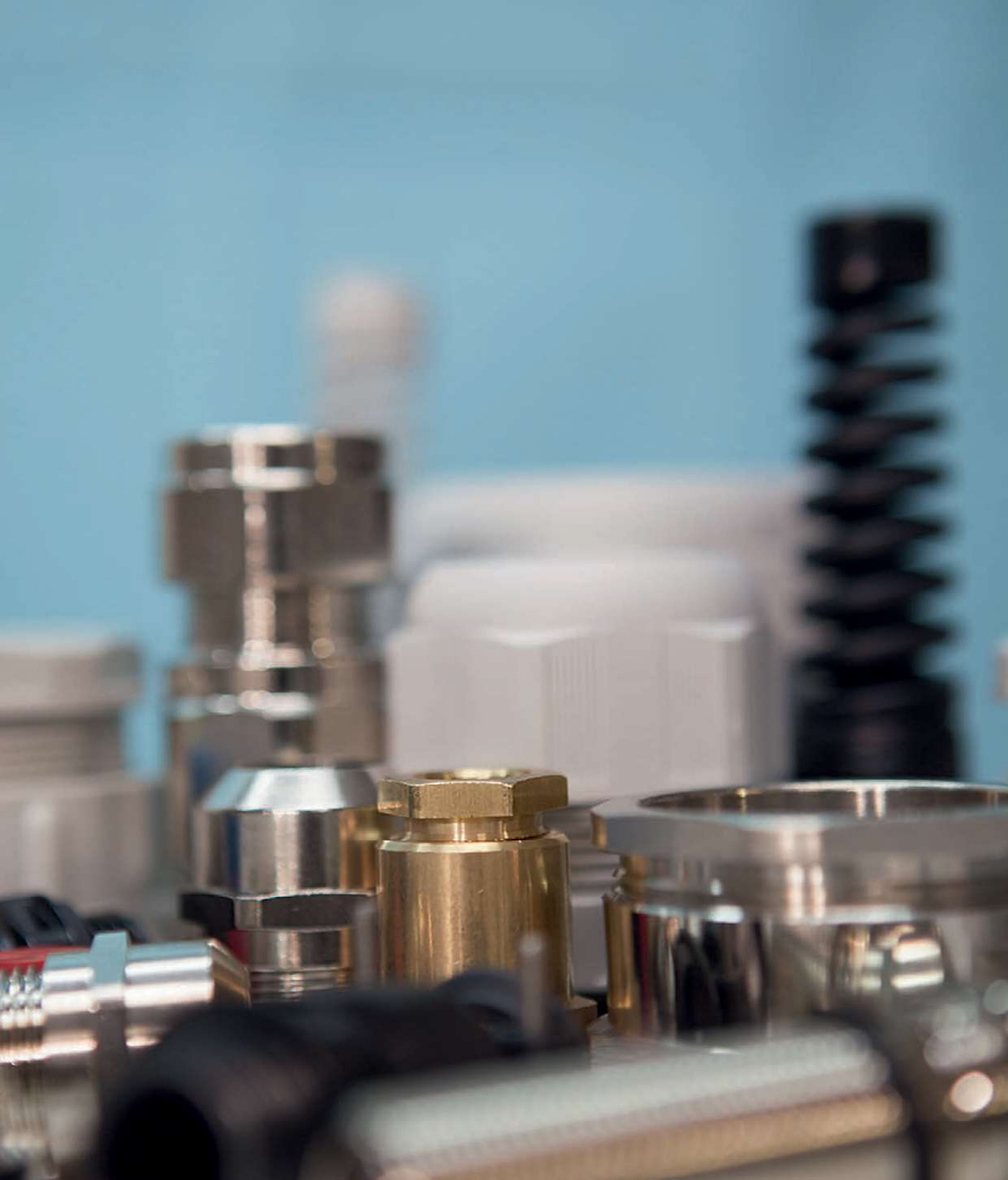
для судов арктического класса – с нагревательным элементом микрофонного датчика до -60°C



SRD414/4



Тип	Частота принимаемых сигналов, Гц	Напряжение, V	Габаритные размеры, мм	Вес, кг	Артикул
SRD414/4	70–2100	24V DC	702x242 (микрофон) 138x138 (панель)	6,7 1,6	01415555



14

КАБЕЛЬНЫЕ ВВОДЫ

КАБЕЛЬНЫЕ ВВОДЫ

ESKV/SKV
кабельные вводы из полиамида 260

ESKV-L
кабельные вводы из полиамида,
удлиненные 261

EMSKV/MSKV
кабельные вводы из латуни 262

EMSKV-L
кабельные вводы из латуни,
удлиненные 263

ESSKV/ESSKV-4
кабельные вводы
из нержавеющей стали 264

EMC SPRINT
кабельные вводы ЭМС 265

KV
кабельные вводы из полистирола 266

ESMKV/SMKV
кабельные вводы из латуни,
шестигранные 267

KVM/KVMP
кабельные вводы
больших размеров до M105 268

MEM/MEP
резьбовой переходник/адаптер
из латуни 269



SPRINT ESKV/SKV
стр. 260



SPRINT ESKV-L
стр. 261



SPRINT EMSKV/MSKV
стр. 262



SPRINT EMSKV-L
стр. 263



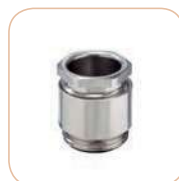
SPRINT ESSKV/ESSKV-4
стр. 264



SPRINT EMC SPRINT
стр. 265



KV
стр. 266



ESMKV/SMKV
стр. 267



KVM/KVMP
стр. 268



MEM/MEP
стр. 269

WISKA SPRINT

WISKA SPRINT – система кабельных вводов

КОЛПАЧКОВЫЕ
ГАЙКИ



СЪЕМНЫЕ
УПЛОТНЕНИЯ



Многокомпонентные и специальные съемные уплотнения для любых вводов

ШТУЦЕРЫ

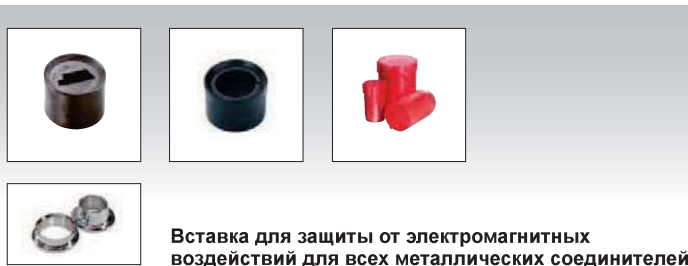


КОНТРГАЙКИ



WISKA SPRINT

WISKA SPRINT – система кабельных вводов



SPRINT ESKV/SKV

Кабельные вводы из полиамида

- диапазон типоразмеров: M12×1,5 – M63×1,5/ PG7 – PG48
- для кабеля диаметром Ø 3–48 мм
- метрическая (M)/панцирная (PG) / трубная коническая NTP резьба
- версии с удлиненной резьбовой частью 18 мм
- цвета корпуса: светло-серый (RAL7035), серебристо-серый (RAL7001), черный (RAL9005)
- не содержит галогена

IP68

M12×1,5 –
M63×1,5PG7 –
PG48

Описание:

Кабельные вводы из полиамида предназначены для надежной защиты места ввода кабеля от влаги и пыли.

Уникальная конструкция обеспечивает герметичный зажим кабеля сечением от 3 до 48 мм.

Высокая стойкость полиамида к коррозии и морской воде позволяет использовать эти кабельные вводы на морских и речных судах всех типов.

Долговечная защита от вибрации и растягивающих нагрузок, стойкость к механическим воздействиям и ударным нагрузкам.

Степень защиты:

IP68 – 5 Bar

Материал корпуса:

корпус из полиамида, уплотнитель – EPDM (каучук на основе пропилена)

Диапазон рабочих температур:

от –20°C до +120°C (специальное исполнение до –60°C)

Дополнительно:

кабельные вводы из самозатухающего полиамида/ ударопрочного полистирола

удлиненная резьбовая часть (18 мм) для корпусов с утолщенными стенками

спиральная защита от перегиба кабеля

защита от избыточного натяжения кабеля в сальнике с помощью

внешней фиксации

Версии кабельных вводов:

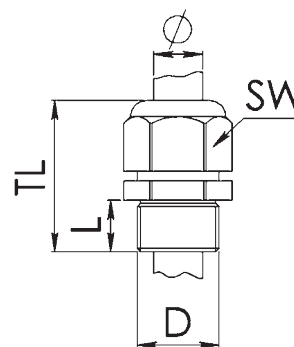
во взрывозащищенном исполнении

для низких температур






для компенсации давления внутри герметичных корпусов с защитой от проникновения влаги VENTGLAND



ESKV



Аксессуары:

Тип					TL		Артикул	Артикул	Артикул
	мм	мм	мм	мм	мм				
ESKV 12	M 12×1,5	9	3–7	16	29–34	50/500	10066410	10066120	10066380
ESKV 16	M 16×1,5	9	4,5–10	20	31–37	50/500	10066411	10066121	10066381
ESKV 20	M 20×1,5	10	6–13	24	36–45	50/500	10066412	10066122	10066382
ESKV 25	M 25×1,5	10	9–17	29	38–47	50/450	10066413	10066123	10066383
ESKV 32	M 32×1,5	12	13–21	36	42–51	25/250	10066414	10066124	10066384
ESKV 40	M 40×1,5	12	16–28	46	52–65	10/100	10066415	10066125	10066385
ESKV 50	M 50×1,5	14	21–35	55	59–72	4/40	10066416	10066126	10066386
ESKV 63	M 63×1,5	15	34–48	68	64–78	3/30	10066417	10066127	10066387
SKV 7	PG 7	9	3–6	15	28–32	50/500	10066400	10066191	–
SKV 9	PG 9	9	4–8	19	32–36	50/500	10066401	10066192	–
SKV 11	PG 11	9	5–10	22	33–39	50/500	10066402	10066193	–
SKV 13,5	PG 13,5	10	6–12	24	35–41	50/500	10066403	10066194	–
SKV 16	PG 16	11	8–14	27	38–44	50/500	10066404	10066195	–
SKV 21	PG 21	11	10–18	33	43–50	25/250	10066405	10066196	–
SKV 29	PG 29	12	16–25	42	47–56	20/200	10066406	10066197	–
SKV 36	PG 36	14	22–32	53	56–65	10/100	10066407	10066198	–
SKV 42	PG 42	14	28–38	60	58–67	5	10066408	10066199	–
SKV 48	PG 48	15	36–44	65	60–68	4	10066409	10066200	–



Контргайка

Резьбовой
переходник/адаптерРедукционная
вставкаМногослойное
уплотнение

Глухая заглушка



Уплотнительное кольцо

SPRINT ESKV-L

Кабельные вводы из полиамида, удлиненные

- диапазон типоразмеров: M12×1,5 – M63×1,5
- для кабеля диаметром Ø3–48 мм
- с удлиненной резьбовой частью для корпусов с утолщёнными стенками
- цвета корпуса: светло-серый (RAL7035), серебристо-серый (RAL7001), черный (RAL9005)
- не содержит галогена

IP68
M12×1,5 –
M63×1,5

Описание:
Кабельные вводы из полиамида предназначены для надежной защиты места ввода кабеля от влаги и пыли. Уникальная конструкция обеспечивает герметичный зажим кабеля сечением от 3 до 48 мм. Высокая стойкость полиамида к коррозии и морской воде позволяет использовать эти кабельные вводы на морских и речных судах всех типов. Долговечная защита от вибрации и растягивающих нагрузок, стойкость к механическим воздействиям и ударным нагрузкам.

Степень защиты:
IP68 – 5 Bar

Материал корпуса:
корпус из полиамида, уплотнитель – EPDM (каучук на основе пропилена)

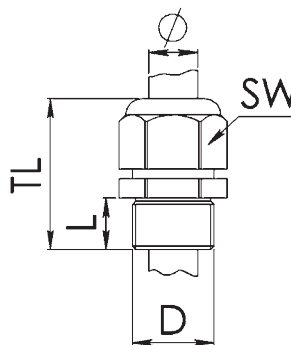
Диапазон рабочих температур:
от –20°С до +120°С (специсполнение до –60°С)

Дополнительно:
кабельные вводы из самозатухающего полиамида/ ударопрочного полистирола
спиральная защита от перегиба кабеля
защита от избыточного натяжения кабеля в сальнике с помощью внешней фиксации

Версии кабельных вводов:
во взрывозащищенном исполнении
для низких температур
для компенсации давления внутри герметичных корпусов с защитой от проникновения влаги VENTGLAND



ESKV-L



Аксессуары:

Тип					TL		Артикул	Артикул	Артикул
	мм	мм	мм	мм	мм				
ESKV-L 12	M 12×1,5	15	3–7	16	35–40	50	10066390	10066500	10066516
ESKV-L 16	M 16×1,5	15	4,5–10	20	37–43	50	10066391	10066501	10066517
ESKV-L 20	M 20×1,5	15	6–13	24	41–50	50	10066392	10066502	10066518
ESKV-L 25	M 25×1,5	15	9–17	29	43–52	50	10066393	10066503	10066519
ESKV-L 32	M 32×1,5	15	13–21	36	45–54	25	10066394	10066504	10066520
ESKV-L 40	M 40×1,5	18	16–28	46	58–71	10	10066395	10066505	10066521
ESKV-L 50	M 50×1,5	18	21–35	55	63–76	10	10066396	10066506	10066522
ESKV-L 63	M 63×1,5	18	34–48	68	67–81	10	10066397	10066507	10066523

Контргайка	Резьбовой переходник/адаптер	Редукционная вставка	Многожильное уплотнение	Глухая заглушка	Уплотнительное кольцо

SPRINT EMSKV/MSKV

Кабельные вводы из латуни

- диапазон типоразмеров: M12×1,5 – M75×1,5/ PG7 – PG48
- для кабеля диаметром Ø от 3 до 62 мм
- метрическая (M)/панцирная (PG) / трубная коническая NTP резьба
- версии с удлиненной резьбовой частью 18 мм
- никелированное покрытие латуни для дополнительной защиты от коррозии

IP68

M12×1,5 –
M75×1,5PG7 –
PG48

Описание:

Кабельные вводы из латуни – это самое надежное изделие для защиты места ввода кабеля при эксплуатации оборудования в суровых условиях. Уникальная конструкция обеспечивает герметичный зажим диапазона кабеля от 3 до 62 мм.

Традиционная стойкость латуни к коррозии и морской воде позволяет использовать данные кабельные вводы в условиях повышенной агрессивности окружающей среды на морских судах всех типов.

Никелированное покрытие латуни создает дополнительную защиту от коррозии. Долговечная защита от вибрации, стойкость к механическим воздействиям и ударным нагрузкам. Эксплуатационная надежность.

Степень защиты:

IP68 – 5 Bar

Материал корпуса:

корпус – никелированная латунь, зажимное кольцо – полиамид, уплотнитель – EPDM (каучук на основе пропилена)

Диапазон рабочих температур:

от –40°C до +120°C (специальное исполнение до –60°C)

Версии кабельных вводов:

с удлиненной резьбовой частью (18 мм) для корпусов с утолщенными стенками

со спиральной защитой от перегиба кабеля или внешней компенсацией натяжения кабеля

во взрывозащищенном исполнении

для низких температур

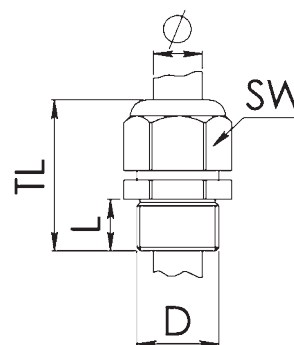
из нержавеющей стали








EMSKV



MSKV



Аксессуары:

Тип					TL		Артикул
	мм	мм	мм	мм	мм		
EMSKV 12	M 12×1,5	5	3–7	16	23–30	50	10065000
EMSKV 16	M 16×1,5	5	4,5–10	20	26–34	50	10065001
EMSKV 20	M 20×1,5	6	6–13	24	29–37	50	10065002
EMSKV 25	M 25×1,5	7	9–17	29	33–42	50	10065003
EMSKV 32	M 32×1,5	8	13–21	36	36–44	25	10065004
EMSKV 40	M 40×1,5	8	16–28	46	44–55	10	10065005
EMSKV 50	M 50×1,5	9	21–35	55	51–62	10	10065006
EMSKV 63	M 63×1,5	10	34–48	68	56–67	10	10065007
EMSKV 75	M 75×1,5	12	48–62	82	67–81	1	10100865
MSKV 7	PG 7	6	3–6,5	14	25	50	10062281
MSKV 9	PG 9	8	4–8	17	27	50	10062282
MSKV 11	PG 11	8	5–10	20	28	50	10062283
MSKV 13,5	PG 13,5	8	6–12	22	29,5	50	10062284
MSKV 16	PG 16	8	10–14	24	30,5	50	10062285
MSKV 21	PG 21	9	13–18	30	32	50	10062286
MSKV 29	PG 29	9	18–25	40	39	25	10062287
MSKV 36	PG 36	10	22–32	50	47	10	10062288
MSKV 42	PG 42	12	30–38	57	49	10	10062289
MSKV 48	PG 48	14	34–44	64	52	10	10062289



Контргайка

Резьбовой
переходник/адаптерРедукционная
вставкаМногослойное
уплотнение

Глухая заглушка



Уплотнительное кольцо

SPRINT EMSKV-L

Кабельные вводы из латуни, удлиненные

- диапазон типоразмеров: M12×1,5 – M63×1,5
- для кабеля диаметром Ø от 3 до 48 мм
- с удлиненной резьбовой частью для корпусов с утолщёнными стенками
- никелированное покрытие латуни для дополнительной защиты от коррозии

IP68
M12×1,5 –
M63×1,5

Описание:
Кабельные вводы из латуни – это самое надежное изделие для защиты места ввода кабеля при эксплуатации оборудования в суровых условиях. Уникальная конструкция обеспечивает герметичный зажим диапазона кабеля от 3 до 48 мм. Традиционная стойкость латуни к коррозии и морской воде позволяет использовать данные кабельные вводы в условиях повышенной агрессивности окружающей среды на морских судах всех типов. Никелированное покрытие латуни создает дополнительную защиту от коррозии. Долговечная защита от вибрации, стойкость к механическим воздействиям и ударным нагрузкам. Эксплуатационная надежность.

Степень защиты:
IP68 – 5 Bar

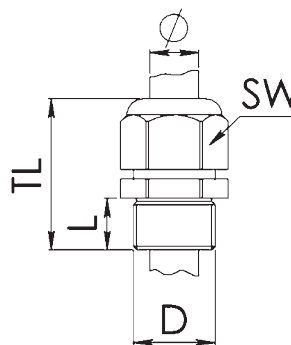
Материал корпуса:
корпус – никелированная латунь, зажимное кольцо – полиамид, уплотнитель – EPDM (каучук на основе пропилена)

Диапазон рабочих температур:
от –40°С до +120°С (специальное исполнение до –60°С)

Версии кабельных вводов:
для низких температур со спиральной защитой от перегиба кабеля или внешней компенсацией натяжения кабеля во взрывозащищенном исполнении из нержавеющей стали



EMSKV-L



Аксессуары:

Тип					TL		Артикул
	мм	мм	мм	мм	мм		
EMSKV-L 12	M 12×1,5	12	3–7	16	30–37	50	10065008
EMSKV-L 16	M 16×1,5	12	4,5–10	20	33–41	50	10065009
EMSKV-L 20	M 20×1,5	12	6–13	24	35–43	50	10065010
EMSKV-L 25	M 25×1,5	12	9–17	29	38–47	50	10065011
EMSKV-L 32	M 32×1,5	15	13–21	36	43–51	25	10065012
EMSKV-L 40	M 40×1,5	15	16–28	46	51–62	10	10065013
EMSKV-L 50	M 50×1,5	15	21–35	55	57–68	10	10065014
EMSKV-L 63	M 63×1,5	15	34–48	68	61–72	10	10065015



Контргайка Резьбовой переходник/адаптер Редукционная вставка Многожильное уплотнение Глухая заглушка Уплотнительное кольцо

СИГНАЛЬНО-ОТЛИЧИТЕЛЬНЫЕ ФОНАРИ, ПАНЕЛИ УПРАВЛЕНИЯ СОФ И ЛАМПЫ ДНЕВНОЙ СИГНАЛИЗАЦИИ

SPRINT ESSKV/ESSKV-4

Кабельные вводы из нержавеющей стали

- диапазон типоразмеров: M12×1,5 – M63×1,5/
- для кабеля диаметром Ø от 3 до 62 мм
- версии с удлиненной резьбовой частью 18 мм
- нержавеющая сталь типа A2 (1.4305/AISI 303)
- кислотостойкая нержавеющая сталь типа A4 (1.4404/AISI 316L)

IP68

M12×1,5 –
M63×1,5

Описание:

Кабельные вводы из нержавеющей стали – это гарантированная стойкость материала к коррозии и морской воде, химическая устойчивость и кислотостойкость, устойчивость к механическим воздействиям и ударным нагрузкам. Уникальная конструкция обеспечивает герметичный зажим диапазона кабеля от 3 до 48 мм.

Нержавеющая сталь среди других материалов, используемых для производства кабельных вводов, является самым надежным материалом для суровых условий эксплуатации морской среды. Они идеально подходят для применения в наиболее экстремальных условиях агрессивной среды на морских судах всех типов.

Долговечная защита от вибрации, стойкость к механическим воздействиям и ударным нагрузкам. Эксплуатационная надежность.

Степень защиты:

IP68 – 5 Bar

Материал корпуса:

корпус – нержавеющая сталь типа A2 (1.4305/AISI 303)/ A4 (1.4404/AISI 316L), зажимное кольцо – полиамид, уплотнитель – EPDM (каучук на основе пропилена)

Диапазон рабочих температур:

от –40°C до +120°C (специсполнение до –60°C)

Версии кабельных вводов:

с удлиненной резьбовой частью (18 мм) для корпусов с утолщенными стенками

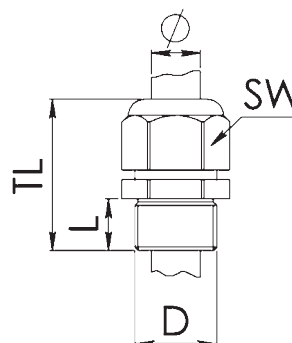
во взрывозащищенном исполнении

для низких температур






из латуни с никелированным покрытием



KV



Аксессуары:

Тип	 D	 MM	 MM	 SW	TL		Артикул
	MM	MM	MM	MM	MM		
ESSKV 12	M 12×1,5	5	3–7	17	23–30	10	10069000
ESSKV 16	M 16×1,5	5	4,5–10	22	26–34	10	10069001
ESSKV 20	M 20×1,5	6	6–13	24	29–37	10	10069002
ESSKV 25	M 25×1,5	7	9–17	30	33–42	10	10069003
ESSKV 32	M 32×1,5	8	13–21	36	36–44	5	10069004
ESSKV 40	M 40×1,5	8	16–28	46	44–55	5	10069005
ESSKV 50	M 50×1,5	9	21–35	55	51–62	2	10069006
ESSKV 63	M 63×1,5	10	34–48	68	56–67	1	10069007
ESSKV-4 12	M 12×1,5	5	3–7	17	23–30	10	10069100
ESSKV-4 16	M 16×1,5	5	4,5–10	22	26–34	10	10069101
ESSKV-4 20	M 20×1,5	6	6–13	24	29–37	10	10069102
ESSKV-4 25	M 25×1,5	7	9–17	30	33–42	10	10069103
ESSKV-4 32	M 32×1,5	8	13–21	36	36–44	5	10069104
ESSKV-4 40	M 40×1,5	8	16–28	46	44–55	5	10069105
ESSKV-4 50	M 50×1,5	9	21–35	55	51–62	2	10069106
ESSKV-4 63	M 63×1,5	10	34–48	68	56–67	1	10069107



Контргайка



Редукционная вставка



Многожильное уплотнение



Глухая заглушка



Уплотнительное кольцо

EMC SPRINT

Кабельные вводы ЭМС/EMC SPRINT

- диапазон типоразмеров: M12×1,5 – M63×1,5
- для кабеля диаметром от Ø 3 – 48 мм
- глубина монтажной резьбовой части: 5–10 мм
- с удлиненной резьбовой частью 15 мм
- электромагнитная совместимость

IP68
M12×1,5 –
M63×1,5

Описание:

Кабельные вводы из латуни – это самое надежное изделие для защиты места ввода кабеля при эксплуатации оборудования в суровых условиях.

Уникальная конструкция обеспечивает герметичный зажим диапазона кабеля от 3 до 48 мм. Традиционная стойкость латуни к коррозии и морской воде позволяет использовать данные кабельные вводы в условиях повышенной агрессивности окружающей среды на морских судах всех типов.

Никелированное покрытие латуни создает дополнительную защиту от коррозии. Долговечная защита от вибрации, стойкость к механическим воздействиям и ударным нагрузкам. Эксплуатационная надежность.

Степень защиты:

IP68 – 5 бар (30 минут)

Материал корпуса:

корпус – никелированная латунь, зажимное кольцо – полиамид, уплотнитель – EPDM (каучук на основе пропилена)

Диапазон рабочих температур:

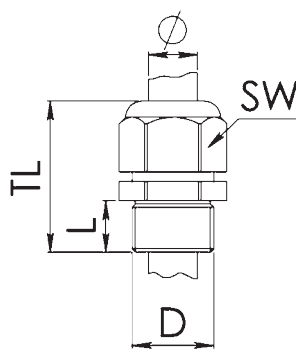
от –40°С до +100°С, макс +120°С

Версии кабельных вводов:







с удлиненной резьбовой частью (15 мм) для корпусов с утолщенными стенками из нержавеющей стали 1.4305 и нержавеющей стали 1.4404



EMSKV EMV-Z



Аксессуары:

Тип						TL		Артикул
	мм	мм	мм	мм	мм	мм		
EMSKV 12 EMV-Z	M12×1,5	5	3–7	5	16	23–30	50	10065016
EMSKV 16 EMV-Z	M16×1,5	5	4,5–10	7,5	20	26–34	50	10065017
EMSKV 20 EMV-Z	M20×1,5	6	6–13	9,5	24	29–37	50	10065018
EMSKV 25 EMV-Z	M25×1,5	7	9–17	14,5	29	33–42	50	10065019
EMSKV 32 EMV-Z	M32×1,5	8	13–21	20	36	36–44	25	10065020
EMSKV 40 EMV-Z	M40×1,5	8	16–28	26	46	44–55	10	10065021
EMSKV 50 EMV-Z	M50×1,5	9	21–35	33	55	51–62	10	10065022
EMSKV 63 EMV-Z	M63×1,5	10	34–48	45	68	56–67	10	10065023



Контргайка Резьбовой переходник/адаптер Редукционная вставка Многожильное уплотнение Глухая заглушка Уплотнительное кольцо

KV

Кабельные вводы конические из полистирола, с резьбой PG

- диапазон типоразмеров: PG 7 – PG 48
- для кабеля диаметром Ø3,5 – 44 мм
- цвета корпуса светло-серый (RAL7035)
- не содержит галогена

IP54

PG7 –
PG48**Описание:**

Кабельные вводы из полистирола предназначены для надежной защиты места ввода кабеля от влаги и пыли. Конструкция кабельного ввода конической формы обеспечивает герметичный зажим кабеля сечением от 3,5 до 44 мм. Долговечная защита от вибрации и растягивающих нагрузок, стойкость к механическим воздействиям и ударным нагрузкам. Необыкновенно легкий монтаж.

Степень защиты:

IP54

Материал корпуса:

полистирол

Диапазон рабочих температур:

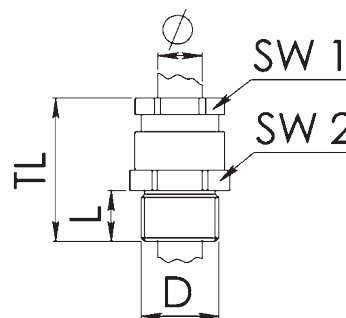
от -20°C до +80°C





Версии кабельных вводов:

во взрывозащищенном исполнении для низких температур для компенсации давления внутри герметичных корпусов с защитой от проникновения влаги VENTGLAND



KV

**Аксессуары:**

Тип				TL		Артикул
	MM	MM	MM	MM		
KV 7	PG 7	8	3,5–6	28	50/500	10060001
KV 9	PG 9	8	4,5–7	30	50/500	10060002
KV 11	PG 11	8	6–9	31	50/500	10060003
KV 13,5	PG 13,5	9	9–12	35	50/500	10060004
KV 16	PG 16	10	11–14	38	50/500	10060005
KV 21	PG 21	11	14–18	43	25/250	10060006
KV 29	PG 29	11	18–25	44	20/200	10060007
KV 36	PG 36	13	25–32	54	10/100	10060008
KV 42	PG 42	13	30–38	57	10/100	10060009
KV 48	PG 48	15	38–44	60	5/50	10061026



Контргайка

Резьбовой
переходник/адаптерРедукционная
вставкаМногожильное
уплотнение

Глухая заглушка



Уплотнительное кольцо

ESMKV/ SMKV

Кабельные вводы из латуни, метрические шестигранные

- диапазон типоразмеров: M12×1,5 – M50×1,5
- для кабеля диаметром Ø3–51 мм
- метрическая (M) и панцирная (PG) резьба
- версии с удлиненной резьбовой частью 18 мм
- никелированное покрытие латуни для дополнительной защиты от коррозии

IP68
M12×1,5 –
M50×1,5

Описание:
Кабельные вводы из латуни – это самое надежное изделие для защиты места ввода кабеля при эксплуатации оборудования в суровых условиях.

Уникальная конструкция обеспечивает герметичный зажим диапазона кабеля от 3 до 51 мм. Традиционная стойкость латуни к коррозии и морской воде позволяет использовать данные кабельные вводы в условиях повышенной агрессивности окружающей среды на морских судах всех типов.

Никелированное покрытие латуни создает дополнительную защиту от коррозии. Долговечная защита от вибрации, стойкость к механическим воздействиям и ударным нагрузкам. Эксплуатационная надежность.

Степень защиты:
IP68 – 5 Bar

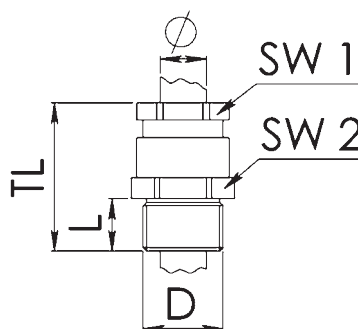
Материал корпуса:
корпус – никелированная латунь, зажимное кольцо – полиамид, уплотнитель – EPDM (каучук на основе пропилена)

Диапазон рабочих температур:
от –25°C до +100°C






Версии кабельных вводов:
цилиндрической формы с удлиненной резьбовой частью (15 мм) для корпусов с утолщёнными стенками



ESMKV/SMKV



Аксессуары:

Тип	 D			 SW1	 SW2	Артикул
	мм	мм	мм	мм	мм	
ESMKV 12	M 12×1,5	5	4–6	12	14	10062870
ESMKV 16	M 16×1,5	5	2–10	16	18	10062871
ESMKV 20	M 20×1,5	6	3–14	18	22	10062872
ESMKV 25	M 25×1,5	7	7,5–18	25	27	10062873
ESMKV 32	M 32×1,5	8	15–25	32	34	10065874
ESMKV 40	M 40×1,5	8	22–33	40	42	10065875
ESMKV 50	M 50×1,5	9	31–42	52	50	10065876
ESMKV 63	M 63×1,5	10	40–51	63	66	10065877
SMKV 7	PG 7	5	5–7	13	14	10062061
SMKV 9	PG 9	6	4–11	15	17	10062082
SMKV 11	PG 11	6	6,5–13,5	18	20	10062083
SMKV 13,5	PG 13,5	6,5	6,5–13,5	20	22	10062084
SMKV 16	PG 16	6,5	6,5–16	22	24	10062085
SMKV 21	PG 21	7	9–20	28	30	10062086
SMKV 29	PG 29	8	17–28	37	39	10062087
SMKV 36	PG 36	9	23–34	47	50	10062088
SMKV 42	PG 42	10	29–40	54	57	10062089



Контргайка



Резьбовой переходник/адаптер



Редукционная вставка



Многожильное уплотнение



Глухая заглушка



Уплотнительное кольцо

KVM/KVMP

Кабельные вводы больших размеров до M105

- диапазон типоразмеров: M18–M105
- для кабеля диаметром от Ø7 до 83 мм
- глубина монтажной резьбовой части: 10–20 мм
- метрическая (M) и панцирная (PG) резьба
- никелированное покрытие латуни для дополнительной защиты от коррозии
- широкий выбор размеров

IP54/
IP66

M18×2–
M105×2

Описание:

Кабельные вводы из латуни – это самое надежное изделие для защиты места ввода кабеля при эксплуатации оборудования в суровых условиях. Уникальная конструкция обеспечивает герметичный зажим диапазона кабеля от 7 до 83 мм. Традиционная стойкость латуни к коррозии и морской воде позволяет использовать данные кабельные вводы в условиях повышенной агрессивности окружающей среды на морских судах всех типов. Никелированное покрытие латуни создает дополнительную защиту от коррозии. Долговечная защита от вибрации, стойкость к механическим воздействиям и ударным нагрузкам. Эксплуатационная надежность. Широкий выбор размеров и типов кабельных вводов для неэкранированного и экранированного кабеля, неармированного и армированного металлической оплеткой и т. д.

Степень защиты:

IP54, с уплотнением соединительной резьбы IP66

Материал корпуса:

корпус – латунь, уплотнитель – EPDM (каучук на основе пропилена)

Рабочая температура:

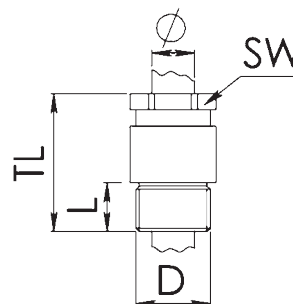
от –40°C до +100°C, макс +120°C





Версии кабельных вводов:

цилиндрической и шестигранной формы с уплотнением тип Z и тип W



KVM/KVMP



Тип				TL		Артикул
	мм	мм	мм			
KVM 45-W32	M45×2	14	30–32,5	46	62	10010880
KVM 56-W41	M56×2	15	38–41,5	55	68	10010883
KVM 72-W44	M72×2	16	41–44,5	70	73	10010884
KVM 72-W48	M72×2	16	44–48,5	70	73	10010885
KVM 72-W52	M72×2	16	48–52,5	70	73	10010886
KVM 72-W56	M72×2	16	52–56,5	70	73	10010887
KVM 80-W61	M80×2	18	59–62	85	79	10016453
KVM 80-W64	M80×2	18	62–66	85	79	10010888
KVM 105-W70	M105×2	20	68–73	103	88	10010890
KVM 105-W75	M105×2	20	73–78	103	88	10010891
KVM 105-W75	M105×2	20	78–83	103	88	10010892
KVMP 45/42-W32	PG42	11	30–32,5	46	59	10011123
KVMP 56/42-W35	PG42	12	32–35,5	55	65	10011130
KVMP 56/42-W38	PG42	12	35–38,5	55	65	10011131
KVMP 56/42-W41	PG42	12	38–41,5	55	65	10011132
KVMP 56/48-W38	PG48	12	35–38,5	55	65	10011134
KVMP 56/48-W41	PG48	12	38–41,5	55	65	10011135
KVMP 72/48-W44	PG48	12	41–44,5	70	69	10011140
KVMP 72/48-W48	PG48	12	44–48,5	70	69	10011141
KVMP 72/48-W48	PG48	12	48–52,5	70	69	10011142

Размеры, отличающиеся от приведенных в таблице – по запросу

Аксессуары:



Контргайка



Съемное уплотнение тип Z



Съемное уплотнение тип W



Уплотнительное кольцо

MEM/MEP

Резьбовой переходник/адаптер из латуни для увеличения диаметра кабеля

- диапазон типоразмеров: M12 – M50/PG7 – PG42
- эксплуатационная надежность
- метрическая (M) и панцирная (PG) резьба
- никелированное покрытие латуни для дополнительной защиты от коррозии

M12 – M50

PG7 – PG42

Описание:

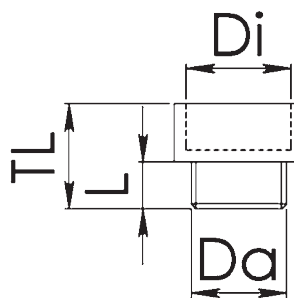
Резьбовой переходник/адаптер из латуни предназначен для увеличения диаметра резьбовых отверстий кабельных вводов и других аксессуаров. Традиционная стойкость латуни к коррозии и морской воде позволяет использовать данные резьбовые переходники/адаптеры в условиях повышенной агрессивности окружающей среды на морских судах всех типов. Никелированное покрытие латуни создает дополнительную защиту от коррозии. Долговечная защита от вибрации, стойкость к механическим воздействиям и ударным нагрузкам. Эксплуатационная надежность.

Материал корпуса:

корпус – никелированная латунь



MEM/MEP



Тип						TL		Артикул
	мм	мм	мм	мм	мм	мм		
MEM 12/16	M12×1,5	M16×1,5	5	7,5	8	15	100	10063953
MEM 16/20	M16×1,5	M20×1,5	5	8,5	12	17	100	10063954
MEM 20/25	M20×1,5	M25×1,5	6	8,5	15	19	50	10063955
MEM 25/32	M25×1,5	M32×1,5	7	9,5	20	21	50	10063956
MEM 32/40	M32×1,5	M40×1,5	8	9,5	26	24	50	10063957
MEM 40/50	M40×1,5	M50×1,5	8	11	33	31	25	10063958
MEM 50/63	M50×1,5	M63×1,5	9	20	44	31	10	10063959
MEP 7/9	PG 7	PG 9	5	7	10	15	100	10062191
MEP 9/11	PG 9	PG 11	6	7	12,5	16,5	100	10062192
MEP 9/13,5	PG 9	PG 13,5	6	7,5	12,5	17,5	100	10062193
MEP 11/13,5	PG 11	PG 13,5	6	7,5	15	17,5	100	10062194
MEP 11/16	PG 11	PG 16	6	8,5	15	18,5	100	10062195
MEP 11/21	PG 11	PG 21	6	8,5	15	21	100	10062196
MEP 13,5/16	PG 13,5	PG 16	6,5	7,5	17	19	100	10062197
MEP 13,5/21	PG 13,5	PG 21	6,5	8,5	17	21	100	10062198
MEP 16/21	PG 16	PG 21	6,5	8,5	18,5	21	100	10062199
MEP 16/29	PG 16	PG 29	7	9	18,5	23	50	10062200
MEP 21/29	PG 21	PG 29	7	9	24	23	50	10062201
MEP 29/36	PG 29	PG 36	8	12	32	27,5	25	10062202
MEP 36/42	PG 36	PG 42	9	15	42	31	25	10062203
MEP 42/48	PG 42	PG 48	10	17	48	33	10	10062204

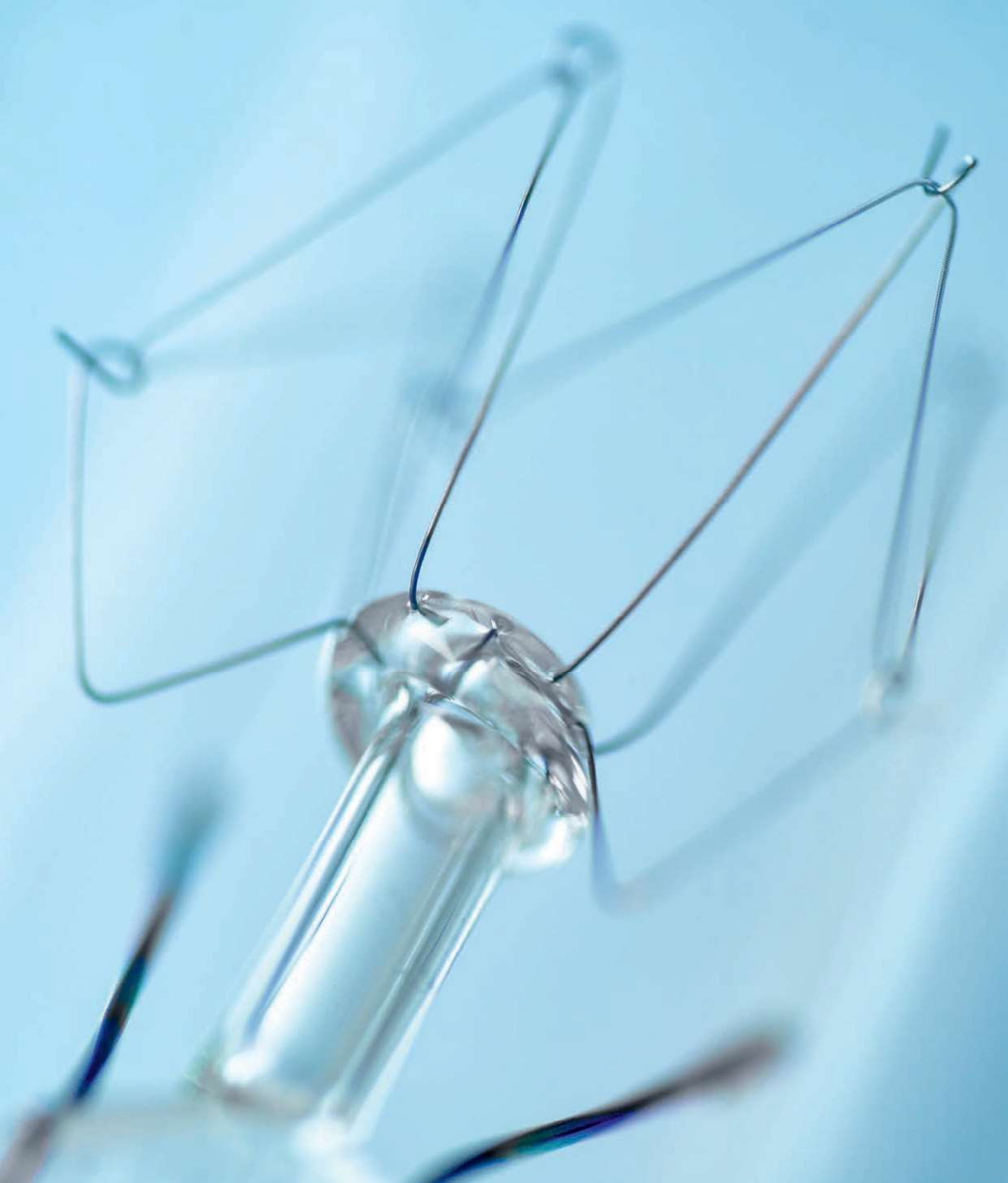
Версии резьбовых переходников/адаптеров



для уменьшения диаметра резьбовых отверстий



от метрической резьбы к PG / от PG к метрической резьбе



16

ИСТОЧНИКИ СВЕТА

ИСТОЧНИКИ СВЕТА

ЛАМПЫ ЛЮМИНЕСЦЕНТНЫЕ
 линейные, компактные, специальные..... 282

ЛАМПЫ ГАЛОГЕННЫЕ
 низковольтные, сетевого напряжения,
 прожекторные, линейные,
 двухколбовые, специальные..... 286

ЛАМПЫ НАКАЛИВАНИЯ
 стандартные, низковольтные,
 навигационные, специальные..... 289

ЛАМПЫ ГАЗОРАЗРЯДНЫЕ
 ртутные, металлогалогенные,
 натриевые, ксеноновые..... 290

ЛАМПЫ СВЕТОДИОДНЫЕ
 светодиодные лампы прямой замены:
 ламп накаливания стандартной формы,
 галогенных ламп небольшой мощности..... 292



стр. 282



стр. 286



стр. 289



стр. 290



стр. 292

T8

Лампы люминесцентные линейные Ø26 мм

- большой срок службы до 20 000 часов
- хорошая цветопередача (Ra>80)
- равномерный и стабильный световой поток

G13

Лампы люминесцентные линейные T8 являются самым распространенным источником света для профессионального освещения. Применяется в светильниках, предназначенных для освещения палубы, камбуза, технических и жилых помещений.

15W

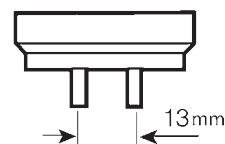
Подходят для работы с ЭПРА и ЭМПРА.

18W

36W



Лампа люминесцентная линейная G13 Ø26 мм



Цоколь G13

Лампы люминесцентные линейные Ø26 мм

Наименование	Цоколь	Мощность, W	Световой поток, lm	Длина l, мм	Срок службы, ч	Цветовая температура, К	Вес, кг	Артикул
Lumilux 15W/830	G13	15	950	438	20000	3000	0.1	446028
Lumilux 15W/840	G13	15	950	438	20000	4000	0.1	446004
Master TL-D 18W/640	G13	18	1200	590	13000	4100	0.1	702661
Master TL-D 18W/830	G13	18	1350	590	20000	3000	0.1	631657
Master TL-D 18W/840	G13	18	1350	590	20000	4000	0.1	631718
Master TL-D 36W/640	G13	36	2850	1200	13000	4100	0.2	702708
Master TL-D 36W/830	G13	36	3350	1200	20000	3000	0.2	631954
Master TL-D 36W/840	G13	36	3350	1200	20000	4000	0.2	632012

T5

Лампы люминесцентные линейные Ø16 мм

- самая эффективная люминесцентная лампа
- хорошая цветопередача (Ra>80)
- малые габаритные размеры с сохранением светового потока

G13

8W

14W

Лампы люминесцентные линейные T5 применяются для освещения жилых помещений на судне. Излучают комфортный равномерный свет.

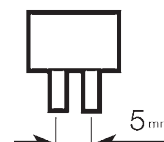
28W

Подходят для работы с ЭПРА и ЭМПРА.

54W



Лампа люминесцентная линейная G5 Ø16 мм



Цоколь G5

Лампы люминесцентные линейные Ø16 мм

Наименование	Цоколь	Мощность, W	Световой поток, lm	Длина l, мм	Срок службы, ч	Цветовая температура, К	Вес, кг	Артикул
Lumilux L 8W/830	G5	8	430	288	10000	3000	0,1	959881
Lumilux L 8W/840	G5	8	430	288	5600	4000	0,1	241623
Lumilux HE 14W/830	G5	14	1200	549	16000	3000	0,1	464824
Lumilux HE 14W/840	G5	14	1200	549	24000	4000	0,1	464688
Lumilux HE 28W/830	G5	28	2600	1149	24000	3000	0,1	464787
Lumilux HE 28W/840	G5	28	2600	1149	24000	4000	0,1	464725
Lumilux HO 54W/830	G5	54	4450	1149	24000	3000	0,1	453415
Lumilux HO 54W/840	G5	54	4450	1149	24000	4000	0,1	453392

T8

Специальные линейные люминесцентные лампы

- самый большой срок службы до 80 000 часов
- хорошая цветопередача (Ra>80)
- равномерный и стабильный световой поток даже при низких температурах (для лампы Thermo)

- G13
- 18W
- 36W
- Long Life
- 40°C

Лампы специальные люминесцентные линейные **Ultimate** с долгим сроком службы применяются в местах, где замена лампы является слишком трудоемкой или труднодоступной. Подходят для работы с ЭПРА и ЭМПРА.



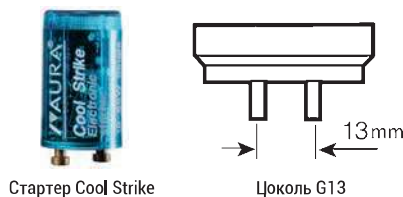
Лампа Ultimate G13 Ø26 мм

Лампы специальные люминесцентные линейные **Thermo** используются при эксплуатации в условиях низких температур, в светильниках, установленных в холодильниках и на открытых палубах судов.



Лампа двухколбовая Thermo G13 Ø38 мм

Внимание! При использовании ламп в условиях низкой температуры окружающей среды, светильники необходимо использовать со стартерами **Cool Strike**.



Стартер Cool Strike

Цоколь G13

Подходят для работы с ЭПРА и ЭМПРА.

Лампы люминесцентные линейные с долгим сроком службы Ø26 мм

Наименование	Цоколь	Мощность, W	Световой поток, lm	Длина l, мм	Срок службы, ч	Цветовая температура, K	Вес, кг	Артикул
Ultimate LL 18W/830	G13	18	1300	590	80000	3000	0.1	430213
Ultimate LL 18W/830	G13	18	1300	590	80000	4000	0.1	430214
Ultimate LL 36W/830	G13	36	3350	1200	80000	3000	0.2	430233
Ultimate LL 36W/840	G13	36	3350	1200	80000	4000	0.2	430234

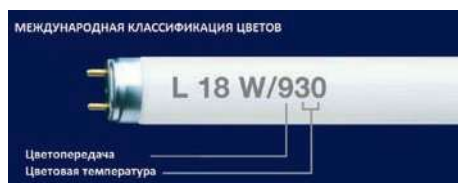
Лампы люминесцентные линейные для низких температур Ø38 мм

Наименование	Цоколь	Мощность, W	Световой поток, lm	Длина l, мм	Срок службы, ч	Цветовая температура, K	Вес, кг	Артикул
Universal Thermo LL 18W/830	G13	18	1250	590	60000	3000	0.2	437313
Universal Thermo LL 18W/840	G13	18	1250	590	60000	4000	0.2	437314
Universal Thermo LL 36W/830	G13	36	3200	1200	60000	3000	0.4	437333
Universal Thermo LL 36W/840	G13	36	3200	1200	60000	4000	0.4	437334

Полезно знать:

Принцип действия люминесцентных ламп.

Люминесцентные лампы являются газоразрядными лампами. Стеклообразная трубка заполняется парами ртути под низким давлением. Внутренняя стенка трубки покрыта люминофором, который начинает светиться под воздействием ультрафиолетового света. На концах стеклообразной трубки находятся электроды. Если на них подается напряжение, пары ртути в результате разряда испускают ультрафиолетовые лучи. Они преобразуются люминофором в видимое излучение. Цвет, испускаемый лампой, может быть различным в зависимости от используемого люминофора.



Цветопередача разных люминофоров

Цветопередача

Первая цифра в международной классификации цветов означает цветопередачу:

- 8 = индекс цветопередачи Ra 80–89
- 9 = индекс цветопередачи Ra 90–100

Цветовая температура.

Следующие цифры в международной классификации цветов означают цветовую температуру:
27 = 2700 K | 30 = 3000 K | 35 = 3500 K | 40 = 4000 K | 54 = 5400 K | 65 = 6500 K | 80 = 8000 K



Градусы Кельвина (цветовая температура)

Лампы люминесцентные компактные

- большой срок службы до 20 000 часов
- хорошая цветопередача (Ra>80)
- малые габаритные размеры

G23

Компактные люминесцентные лампы являются традиционной альтернативой лампам накаливания. Применяются в светильниках с небольшими габаритными размерами, предназначенных для освещения всех типов жилых помещений, коридоров, душевых.

2G7

Подходят для работы с ЭПРА и ЭМПРА.

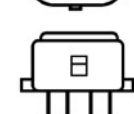
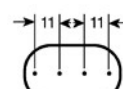
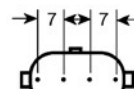
2G11



G23

2G7

2G11



G23 Цоколь

2G7 Цоколь

2G11 Цоколь

Лампы люминесцентные компактные

Наименование	Цоколь	Мощность, W	Световой поток, lm	Длина l, мм	Срок службы, ч	Цветовая температура, К	Вес, кг	Артикул
Dulux S 7W/830	G23	7	400	137	10000	3000	0.1	025735
Dulux S 9W/830	G23	9	600	167	10000	3000	0.1	025742
Dulux S 11W/830	G23	11	900	237	10000	3000	0.1	025759
Dulux S/E 7W/830	2G7	7	400	114	20000	3000	0.1	591988
Dulux S/E 9W/830	2G7	9	600	144	20000	3000	0.1	589398
Dulux S/E 11W/830	2G7	11	900	214	20000	3000	0.1	589374
Dulux L 18W/830	2G11	18	1200	217	13000	3000	0.1	010731
Dulux L 24W/830	2G11	24	1800	317	13000	3000	0.1	010762
Dulux L 36W/830	2G11	36	2900	411	13000	3000	0.1	010793
Dulux L 55W/830	2G11	55	4800	533	13000	3000	0.1	298917

Лампы люминесцентные компактные

- большой срок службы до 20 000 часов
- хорошая цветопередача (Ra>80)
- малые габаритные размеры

G24d

Компактные люминесцентные лампы средней мощности с уменьшенными габаритами. Как правило, применяются в малогабаритных светильниках, в помещениях с повышенными требованиями к освещенности.

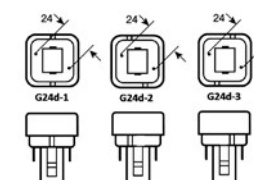
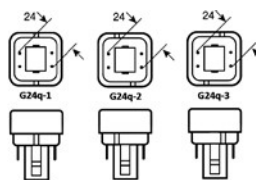
G24q

Подходят для работы с ЭПРА и ЭМПРА.



G24q

G24d



G24q Цоколь

G24d Цоколь

Лампы люминесцентные компактные

Наименование	Цоколь	Мощность, W	Световой поток, lm	Длина l, мм	Срок службы, ч	Цветовая температура, К	Вес, кг	Артикул
Dulux D 10W/830 G24d-1	G24d-1	10	600	87	10000	3000	0.1	025681
Dulux D 13W/830 G24d-1	G24d-1	13	900	115	10000	3000	0.1	025698
Dulux D 18W/830 G24d-2	G24d-2	18	1200	130	10000	3000	0.1	025704
Dulux D 26W/830 G24d-3	G24d-3	26	1800	149	10000	3000	0.1	025711
Dulux D/E 10W/830 G24q-1	G24q-1	10	600	87	20000	3000	0.1	419435
Dulux D/E 13W/830 G24q-1	G24q-1	13	900	115	20000	3000	0.1	389059
Dulux D/E 18W/830 G24q-2	G24q-2	18	1200	130	20000	3000	0.1	327211
Dulux D/E 26W/830 G24q-3	G24q-3	26	1800	149	20000	3000	0.1	327235

Лампы люминесцентные компактные

- большой срок службы до 10 000 часов
- хорошая цветопередача (Ra>80)
- прямая замена лампы накаливания
- стандартная форма, как у лампы накаливания

E27

230V

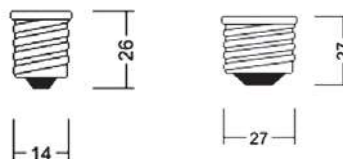
Люминесцентные лампы компактные с самым распространенным видом цоколя E14 и E27. Позволяют без больших затрат сократить потребление электроэнергии до 80% (по сравнению с лампами накаливания).

Внимание! Лампы подключаются к сети напрямую, уже имеют встроенную ПРА для работы в сети 220V–240V.

Дополнительно: 840 спектр (нейтральный белый) поставляется по запросу



Classic Stick Twist



Цоколь E14 Цоколь E27

Люминесцентные лампы компактные

Наименование	Цоколь	Напряжение, V	Мощность, W	Световой поток, lm	Длина l, мм	Срок службы, ч	Цветовая температура, К	Вес, кг	Артикул
Dulux Classic B 6W/827	E14	230	6	235	108	10000	2700	0.1	011519
Dulux Twist 9W/827	E14	230	9	430	102	10000	2700	0.1	511034
Dulux Twist 12W/827	E14	230	12	650	102	10000	2700	0.1	605955
Dulux Twist 15W/827	E14	230	15	900	110	10000	2700	0.1	915732
Dulux Classic A 11W/827	E27	230	11	550	122	10000	2700	0.1	942593
Dulux Classic A 15W/827	E27	230	15	820	135	10000	2700	0.1	942616
Dulux Classic A 20W/827	E27	230	20	1120	151	10000	2700	0.1	954701
DSST 14W/825	E27	230	14	740	135	10000	2700	0.1	063298
DSST 17W/825	E27	230	17	970	151	10000	2700	0.1	063441
DSST 23W/825	E27	230	23	1400	176	10000	2700	0.1	986863
Dulux Twist 12W/827	E27	230	12	650	102	10000	2700	0.1	605924
Dulux Twist 15W/827	E27	230	15	900	106	10000	2700	0.1	605986
Dulux Twist 20W/827	E27	230	20	1300	111	10000	2700	0.1	606013
Dulux Twist 23W/827	E27	230	23	1600	119	10000	2700	0.1	606044

Полезно знать:

Лампы люминесцентные компактные расходуют значительно меньше электроэнергии, чем лампы накаливания, к тому же, срок службы люминесцентных ламп намного больше. А благодаря разнообразию компактных конструкций могут заменить практически все виды ламп накаливания.

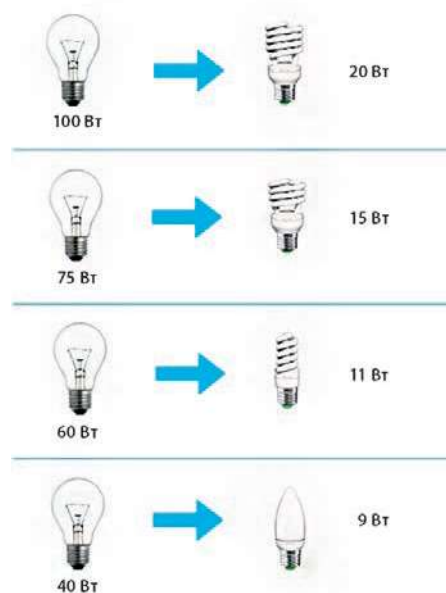
В качестве примера, люминесцентная компактная лампа мощностью 20W будет светить так же ярко, как лампа накаливания мощностью 100W, то есть экономия электроэнергии будет в пятикратном размере. А учитывая, что средний срок службы лампы накаливания около 1000 часов, то компактная люминесцентная лампа будет служить Вам в 10 раз дольше, экономя электроэнергию при аналогичной яркости.

Внимание! Как и любая люминесцентная лампа КЛЛ содержит ртуть, поэтому требуется соблюдать меры предосторожности.

Что делать, если лампа разбилась?

1. Соберите осколки, желательно надев перчатки.
Внимание! Не используйте для сбора осколков пылесос.
2. Поместите осколки в закрывающийся пластиковый пакет
3. Проветрите помещение в течение 30 минут
4. Отнесите в местный центр приема отходов для последующей переработки.

Накаливания Люминесцентные



Сравнительная таблица ламп

Лампы галогенные штырьковые

- хорошая цветопередача (Ra=100)
- малые габаритные размеры
- стабильный световой поток
- полная регулировка яркости: 0–100%

G4

G6.35

GX6.35

GU5.3

GU10

Галогенные лампы почти в два раза ярче обычных ламп накаливания. Небольшие размеры и огромный выбор (от ламп с концентрированным пучком света до настенных ламп заливающего света) открывают возможности применения в любых сферах использования. Кроме того, срок службы этих ламп превышает срок службы обычных ламп накаливания в несколько раз.

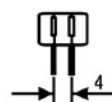
Компактные размеры галогенных ламп позволяют использовать их в малогабаритных светильниках. Лампы со встроенным отражателем особенно эффективны для использования со светильниками типа «Downlight».



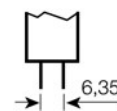
G4



G6.35



G23 Цоколь



G23 Цоколь



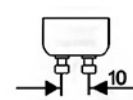
GU5.3



GU10



Цоколь GU5,3



Цоколь GU10

Лампы галогенные штырьковые низковольтные

Наименование	Цоколь	Напряжение, V	Мощность, W	Световой поток, lm	Длина l, мм	Срок службы, ч	Цветовая температура, К	Вес, кг	Артикул
Halostar 12V 10W	G4	12	10	140	33	2000	2800	0.1	010717
Halostar 12V 20W	G4	12	20	320	33	2000	2800	0.1	003924
Halogen 24V 10W	G4	24	10	100	31	2000	2800	0.1	643039500
Halostar 24V 20W	G4	24	20	320	33	1000	2900	0.1	335513
Halostar 12V 35W	G6.35	12	35	630	44	2000	2900	0.1	364629
Halostar 12V 50W	G6.35	12	50	910	44	2000	3000	0.1	324432
HLX 12V 100W	G6.35	12	100	2800	50	2000	3300	0.1	012018
Halogen 24V 35W	G6.35	24	35	540	44	2000	2800	0.1	644540000
Halostar 24V 50W	G6.35	24	50	900	44	2000	3000	0.1	335544
Halostar 24V 100W	G6.35	24	100	2200	44	2000	3000	0.1	335667
HLX 24V 100W	G6.35	24	100	2900	50	300	3250	0.1	283050
HLX 24V 150W	G6.35	24	150	8200	46	300	3450	0.1	012025
HLX 24V 250W	G6.35	24	250	9000	55	300	3200	0.1	012001
Decostar 36° 12V 20W	GU5.3	12	20	300	46	5000	3000	0.1	620206
Decostar 36° 12V 35W	GU5.3	12	35	620	46	5000	3000	0.1	516639
Decostar 36° 12V 50W	GU5.3	12	50	870	46	5000	3000	0.1	516714
MR16 38° 24V 20W	GU5.3	24	20	220	47.5	2000	3000	0.1	642739738
MR16 36° 24V 35W	GU5.3	24	35	315	47.5	2000	3000	0.1	642740036
MR16 38° 24V 50W	GU5.3	24	50	600	47.5	2000	3000	0.1	642740338

Лампы галогенные штырьковые 230V

Наименование	Цоколь	Напряжение, V	Мощность, W	Световой поток, lm	Длина l, мм	Срок службы, ч	Цветовая температура, К	Вес, кг	Артикул
Halopar 16 20W	GU10	230	20	67	53	2000	2700	0.1	279057
Halopar 16 35W	GU10	230	35	166	53	2000	2700	0.1	727165
Halopar 16 50W	GU10	230	50	262	53	2000	3000	0.1	580111

Лампы галогенные прожекторные

- 100% световой поток сразу при включении
- самые распространенные лампы для поисковых прожекторов
- прямое подключение к питающему напряжению 230V

GX6.35

GY9.5

GX9.5

GY16

G38

Минимальные размеры нити накаливания ламп позволяют получить концентрированный источник света и сфокусировать луч прожектора с максимальной эффективностью. Разный световой поток у однотипных ламп дает возможность выбора: максимальная дальность действия прожектора или увеличенный срок службы лампы.

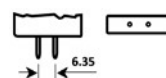
Полезно знать:

Перед установкой лампы необходимо проверить ее на наличие отпечатков пальцев или загрязнений. Любые отпечатки пальцев или загрязнения на поверхности лампы приводят к существенному сокращению срока ее службы.

Используйте одноразовые перчатки при работе с лампой. До установки лампы для удаления отпечатков пальцев используйте жидкость на спиртовой основе и мягкую безворсовую ткань.



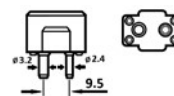
GX6.35



Цоколь GX6.35



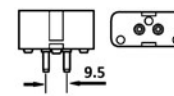
GY9.5



Цоколь GY9.5



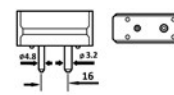
GX9.5



Цоколь GX9.5



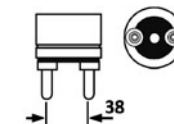
GY16



Цоколь GY16



G38



Цоколь G38

Лампы галогенные прожекторные

Наименование	Цоколь	Напряжение, V	Мощность, W	Световой поток, lm	Длина l, мм	Срок службы, ч	Цветовая температура, К	Вес, кг	Артикул
64515 300W	GX6.35	230V	300	9600	53	15	3300	0.1	746153
64516 300W	GX6.35	230V	300	7900	57.5	75	3150	0.1	746191
64662 300W	GY9.5	230V	300	5000	80	2000	2900	0.1	015449
64672 500W	GY9.5	230V	500	8500	85	2000	2900	0.1	098559
64719 650W	GX9.5	230V	650	12000	110	750	3000	0.1	638076
64744 1000W	GX9.5	230V	1000	20500	110	750	3000	0.1	554833
64745 1000W	GX9.5	230V	1000	26000	110	200	3200	0.1	468611
64788 2000W	GY16	230V	2000	52000	145	400	3200	0.1	632173
64789 2000W	G38	230V	2000	52000	210	400	3200	0.1	654021
64797 3000W	G38	230V	3000	82000	210	400	3200	0.1	129542

Лампы галогенные линейные

- до 20% экономии электроэнергии с лампами ECO
- стандартные лампы для прожекторов заливающего света
- простое подключение к сети 24V или 230V, без трансформатора
- любое положение горения

R7s

Идеально подходят для использования в судовых прожекторах заливающего света. Дают стабильный световой поток на протяжении всего срока службы. Двухцокольная конструкция снижает воздействие вибрации на спираль.



R7s



R7s

Лампы галогенные линейные

Наименование	Цоколь	Напряжение, V	Мощность, W	Световой поток, lm	Длина l, мм	Срок службы, ч	Цветовая температура, K	Вес, кг	Артикул
Halogen 24V 100W	R7s	24	100	1105	114.2	2000	3000	0.1	641840875
Halogen 24V 200W	R7s	24	200	2380	114.2	2000	3000	0.1	641840975
Haloline ECO 160W (200W)	R7s	230	160 (200)	3100	114.2	2000	2900	0.1	977755
Haloline ECO 230W (300W)	R7s	230	230 (300)	5000	114.2	2000	2950	0.1	207692
Haloline ECO 400W (500W)	R7s	230	400 (500)	8750	114.2	2000	3000	0.1	207715
Haloline 750W	R7s	230	750	16500	185.7	2000	2900	0.1	004167
Haloline 1000W	R7s	230	1000	22000	185.7	2000	2900	0.1	004174

Лампы галогенные двухколбовые

- хорошая цветопередача (Ra=100)
- полная регулировка яркости: 0–100%
- классическая форма

E40

Двухколбовые галогенные лампы специально разработаны для замены традиционных ламп накаливания с целью уменьшения энергозатрат. Соответствие габаритных размеров и формы позволяет очень просто произвести замену и начать экономить сразу.

E27



CL A E27



Ceram E27



JTT E40



Цоколь E27



Цоколь E40

Лампы галогенные линейные

Наименование	Цоколь	Напряжение, V	Мощность, W	Световой поток, lm	Длина l, мм	Срок службы, ч	Цветовая температура, K	Вес, кг	Артикул
Hal Pro CL A 30W	E27	230	30	405	97	2000	2700	0.1	998040
Hal Pro CL A 46W	E27	230	46	700	97	2000	2700	0.1	998064
Hal Pro CL A 57W	E27	230	57	915	97	2000	2800	0.1	998088
Hal Pro CL A 77W	E27	230	77	1320	97	2000	2800	0.1	998101
Hal Pro CL A 116W	E27	230	116	2135	97	2000	2800	0.1	998125
Halolux Ceram 70W	E27	230	70	1180	105	2000	2800	0.1	393821
Halolux Ceram 100W	E27	230	100	1800	105	2000	2900	0.1	393845
Halolux Ceram 150W	E27	230	150	2870	105	2000	2900	0.1	393869
Halolux Ceram 205W	E27	230	205	4200	105	2000	3000	0.1	393883
Halogen JTT 500W	E40	230	500	9500	220	2000	3200	0.2	643879100
Halogen JTT 1000W	E40	230	1000	22000	260	2000	3200	0.2	643979300
Halogen JTT 2000W	E40	230	2000	50000	300	2000	3200	0.2	644079500

Лампы накаливания

- максимальная цветопередача (Ra=100)
- самая распространенная лампа
- широкая сфера применения
- полная регулировка яркости: 0–100%

Простота использования, универсальность применения и низкая стоимость ламп накаливания, все еще позволяет этому источнику света оставаться самым распространенным. Современные лампы накаливания не содержат опасных веществ.

- E14
- E27
- Ba15d



Лампы накаливания

Наименование	Цоколь	Напряжение, V	Мощность, W	Световой поток, lm	Длина l, мм	Срок службы, ч	Цветовая температура, K	Вес, кг	Артикул
Classic P 230V 25W	E14	230	25	200	78	1000	2700	0.1	788672
Classic P 230V 40W	E14	230	40	400	78	1000	2700	0.1	788702
GLS FR 230V 25W	E27	230	25	140	105	1500	2500	0.1	276077001
GLS FR 230V 40W	E27	230	40	310	105	1500	2500	0.1	276077701
GLS FR 230V 60W	E27	230	60	480	105	1500	2500	0.1	276078001
GLS FR 230V 75W	E27	230	75	620	105	1500	2500	0.1	276078301
GLS FR 24V 25W	E27	24	25	230	105	1500	2500	0.1	276039801
GLS FR 24V 40W	E27	24	40	436	105	1500	2500	0.1	276040201
GLS FR 24V 60W	E27	24	60	640	105	1500	2500	0.1	276040501
GLS FR 24V 75W	E27	24	75	700	105	1500	2500	0.1	276040601
Pigmy 24V 10W	Ba15d	24	10	80	63	1500	2500	0.1	156342700
Pigmy 24V 25W	Ba15d	24	25	270	63	1500	2500	0.1	156342900
Pigmy 24V 40W	Ba15d	24	40	400	63	1500	2500	0.1	156343000

Лампы накаливания специальные

- лампы для разных сфер применения
- Centra для взрывозащищенных светильников
- Tubular для Сигнально Отличительных Фонарей (СОФ)

Лампы накаливания навигационные оснащены специальными цоколями и нитями накала, для правильного положения лампы в сигнально отличительных фонарях.

Лампы накаливания с термозащитой удовлетворяют высоким требованиям по температуре нагрева для оборудования, используемого во взрывоопасных зонах. Так же обладают повышенной защитой от ударов. Для определенных условий эксплуатации должны применяться соответствующие лампы.

- Bay15d
- P28s
- E27



Лампы накаливания навигационные

Наименование	Цоколь	Напряжение, V	Мощность, W	Световой поток, lm	Длина l, мм	Срок службы, ч	Вес, кг	Артикул
Tubular 12V 10W Bay15d	Bay15d	12	10	12	70	1500	0.1	267031100
Tubular 12V 25W Bay15d	Bay15d	12	25	40	70	1500	0.1	267031400
Tubular 24V 10W Bay15d	Bay15d	24	10	12	70	1500	0.1	267039500
Tubular 24V 25W Bay15d	Bay15d	24	25	40	70	1500	0.1	267039800
Tubular 24V 40W P28s	P28s	24	40	50	108	1500	0.1	289890100
Tubular 230V 65W P28s	P28s	230	65	50	108	1500	0.1	289890500
Tubular 24V 40W E27	E27	24	40	50	98	1500	0.1	279890100
Tubular 230V 65W E27	E27	230	60	50	98	1500	0.1	279890500

Лампы накаливания с термозащитой

Наименование	Цоколь	Напряжение, V	Мощность, W	Световой поток, lm	Длина l, мм	Срок службы, ч	Вес, кг	Артикул
Incandescent lamp 230V 60W	E27	230	60	505	105	1000	0.1	22000191
A T F 24V 40W	E27	24	40	580	105	1000	0.1	19018584

СИГНАЛЬНО-ОТЛИЧИТЕЛЬНЫЕ ФОНАРИ, ПАНЕЛИ УПРАВЛЕНИЯ СОФ И ЛАМПЫ ДНЕВНОЙ СИГНАЛИЗАЦИИ

Газоразрядные лампы

- высокая эффективность и надежность
- большая светоотдача
- средний срок службы около 15 000 часов

E40

Rx7s

Газоразрядные лампы отличаются высокой экономичностью, по сравнению с лампами накаливания, и имеют абсолютной другой принцип действия. Малая теплоотдача, отличная цветовая передача и долгий срок службы являются основными преимуществами газоразрядных ламп высокого давления.

Ртутные лампы не требуют устройств зажигания, но им нужен ПРА. Подходят для решения задач с не большими капитальными затратами.

Металлогалогенные лампы обладают высокой цветопередачей и светоотдачей.

Натриевые лампы обладают самой высокой световой отдачей, среди всех газоразрядных ламп. В комбинации с большим сроком службы делают их самыми экономичными источниками света, среди ламп общего назначения.

Внимание! Всем газоразрядным лампам для ограничения тока и зажигания требуются специальные устройства – ПРА, ignиторы.

Полезно знать:

Принцип действия газоразрядных ламп основывается на дуговом разряде. Между двумя электродами образуется длительный разряд, который вызывает свечение наполнителя. Этот принцип используется с различными металлами и наполнителями.



Лампы накаливания навигационные

Наименование	Цоколь	Напряжение, V	Мощность, W	Световой поток, lm	Длина l, мм	Срок службы, ч	Вес, кг	Артикул
Лампы ртутные								
HQL 125W	E40	125	6300	168	16000	4000	0.1	012377
HQL 250W	E40	250	13000	226	16000	3900	0.2	015064
HQL 400W	E40	400	22000	285	16000	3800	0.2	015071
HQL 1000W	E40	1000	57000	355	16000	4000	0.4	015095
Лампы металлогалогенные								
Powerstar HQL-TS 70W/NDL	Rx7s	70	6500	117	12000	4200	0.1	678324
Powerstar HQL-TS 150W/NDL	Rx7s	150	12500	117	12000	4200	0.1	678386
Powerstar HQL-T 250W/D	E40	250	1900	226	12000	5500	0.2	677846
Powerstar HQL-T 400W/D	E40	400	3400	285	16000	5500	0.2	677860
Лампы натриевые								
Vialox Nav-TS Super 4Y Rx7s	Rx7s	70	6600	117	28000	2000	0.1	024301
Vialox Nav-TS Super 4Y Rx7s-24	Rx7s	150	15000	138	28000	2000	0.1	281667
Vialox Nav-T 150W	E40	150	15000	210	24000	2000	0.2	015668
Vialox Nav-T 250W	E40	250	28000	257	24000	2000	0.2	015675
Vialox Nav-T 400W	E40	400	47800	285	24000	2000	0.3	015682

Лампы газоразрядные

Лампы ксеноновые

- самый высокий световой поток среди всех источников света
- горячий перезапуск
- 100% световой поток практически сразу
- отличная цветопередача (Ra>95)

Xenon

Ксеноновая лампа является идеальным источником света для поисковых прожекторов с большой дальностью действия. Уверенно работает при низких температурах. Особенно хорошо подходит для прожекторов, установленных на морских судах, эксплуатирующихся в условиях Арктики.

Ксеноновые лампы представляют собой короткодуговые лампы, в которых разрядная дуга горит в атмосфере закачанного под высоким давлением чистого ксенона.

Всем ксеноновым лампами для ограничения тока и зажигания требуются специальные устройства – ПРА, ignиторы.

Полезно знать:

Эксплуатация ксеноновых ламп разрешена только в специально закрытых корпусах (например поисковых прожекторах), что обусловлено их высокой яркостью, ультрафиолетовым излучением и высоким внутренним давлением, как в холодном, так и в горячем состоянии.

Внимание! Любая работа с лампами разрешается только в том случае, если они находятся в своей защитной оболочке. Открывать лампы разрешается только при использовании специальных защитных очков, предохраняющей лицо маске и перчаток для защиты кровеносных артерий.



Ксеноновая лампа, цоколь анон + катод



100W

150W

500W



1000W

1600W – 3000W

Лампы ксеноновые

Наименование	Цоколь	Напряжение, V	Мощность, W	Световой поток, lm
Xenon XBO OFR	SFa9+SFa7.5	100	3000	D25858
Xenon XBO W/CR OFR	SFc12+SFcX12	150	1200	D8151
Xenon XBO W/H OFR	SFa16+SFa15	500	2500	D20322
Xenon XBO W/HS	SFa27+SFcX27	1000	3000	D21229
Xenon XBO W/H	SFaX27+SFcX27	2000	3000	D20195
Xenon XBO W/HS	SFaX27+SFa27	3000	2000	D24177
Xenon XBO W/HSC OFR	SK27+SFcX27	1000	2000	22000022
Xenon XBO HSC OFR	SK27+SFcX27	1600	2500	22000475
Xenon XBO SHSC OFR	SK27+SFcX27	2000	2500	22000234

Лампы светодиодные

- Экономия электроэнергии до 80%
- Очень большой срок службы
- Ударопрочная и вибростойкая конструкция

LED

Прямая замена традиционным лампам накаливания. Обладают теми же габаритными размерами и формой. Могут применяться в технических светильниках работающих при повышенной вибрации.

E14

Световой поток светодиодов можно регулировать, они представлены во всех цветах и имеют различную оптику, благодаря этим особенностям спектр применения очень широк, можно найти решение для любой ситуации и адаптировать к различным требованиям.

E27

Большой срок службы качественных светодиодов, во много раз превышающий срок службы традиционных источников света, может значительным образом снизить затраты на обслуживание и ремонт осветительных систем.

Ba15d

G4

Полезно знать:

Светодиодные лампы, как правило, имеют встроенную ПРА, что позволяет подключать их напрямую к сети, через соответствующие цоколи. Данная технология снижает срок службы светодиодов, в отличие от отдельного комплекта (LED модуль + ПРА), но это все равно в разы больше, чем у классических ламп.

GU5.3

Некоторые классические источники света настолько эффективны, что даже современные светодиодных технологии не могут дать существенного преимущества. Например, лампы люминесцентные линейные (типа T5, T8) имеют низкую стоимость и хорошие световые характеристики, а производство светодиодных линейных ламп так и не набрало своих оборотов, поскольку итоговая стоимость в разы превышает экономию от использования светодиодов.

GU10

Специальные лампы, которые используются в навигационных огнях и поисковых прожекторах, так же нельзя равноценно заменить на светодиодные. Из за особенности конструкции светодиодов, свет светодиодного источника сложно фокусировать (в случае поисковых прожекторов) и грамотно распределить угол рассеивания по сектору (в случае навигационных огней). Для вышеописанных случаев должны использоваться светодиодные модули с соответствующими линзами и ПРА.



Tubular LED E14

Цоколь E14

Parathom Classic A LED E27

Цоколь E27



Tubular LED Ba15d

Цоколь Ba15d

LED Star pin G4

Цоколь G4



LED Star MR16

Цоколь GU5.3

LED Star Par16

Цоколь GU10

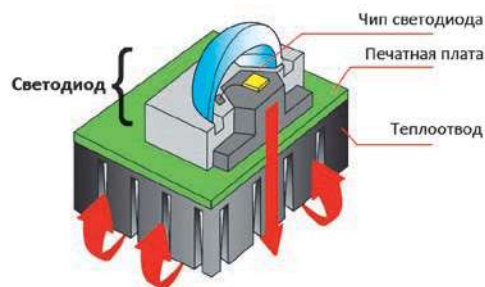


Схема светодиода

Лампы светодиодные

Наименование	Цоколь	Напряжение, V	Мощность, W	Световой поток, lm	Длина l, мм	Срок службы, ч	Цветовая температура, K	Вес, кг	Артикул
Parathom Classic A40 6W/840 FR	E27	230	6	470	97	15000	4000	0.1	924581
Parathom Classic A60 10W/840 FR	E27	230	10	806	110	15000	4000	0.1	924611
Parathom Classic A75 12W/840 FR	E27	230	12	1140	115	15000	4000	0.2	924703
Tubular Led 24V 1W Ba15d	Ba15d	24	1	60	46	2000	3000	0.1	155037701
Tubular Led 24V 1W E14	E14	24	1	60	46	2000	3000	0.1	145537701
Led Star Pin 2.1W/827	G4	12	2.1	140	36	15000	2700	0.1	196469
Led Star MR16 12V 36° 3.5W/840	GU5.3	12	3.5	220	51	10000	4000	0.1	928978
Led Star MR16 12V 36° 5.6W/840	GU5.3	12	5.6	400	51	10000	4000	0.1	928985
MR16 24V 45° 4W	GU5.3	24	4	308	50	30000	4000	0.1	023240400
Led Star Par16 3.9W/840	GU10	230	3.9	230	58	15000	4000	0.1	928954
Led Star Par16 5.5W/840	GU10	230	5.5	350	58	15000	4000	0.1	928961



ООО «МаринЛайт»
РФ, 198095, Санкт-Петербург,
Ул. Шкапина, д. 50
Тел.: +7 812 313-16-13
Факс: +7 812 313-16-13
office@marinelight.ru
www.marinelight.ru