

MARINELLI GIFT



МАРИНЛАЙТ

КАТАЛОГ ОСВЕТИТЕЛЬНОГО,
СИГНАЛЬНОГО И ЭЛЕКТРОУСТАНОВОЧНОГО
ОБОРУДОВАНИЯ ДЛЯ СУДОВ, ПОРТОВ
И СУДОСТРОИТЕЛЬНЫХ ПРЕДПРИЯТИЙ

2013



Дорогие друзья и уважаемые коллеги!

Вы держите в руках первый печатный каталог судового осветительного оборудования МАРИН-ЛАЙТ на русском языке, в котором в одном издании представлены все основные типы осветительной арматуры, используемые на судах – от сигнально-отличительных фонарей и поисковых прожекторов до декоративных бра и специальных изделий для освещения штурманских и хирургических столов.

Многолетний опыт работы на российском судостроительном рынке и тесное сотрудничество с проектными организациями позволило нам собрать, организовать и представить материал доступный и понятный широкому кругу пользователей.

С помощью зрения человек получает до 80% сведений об окружающем его мире, поэтому забота о качественном освещении, как рабочего места, так и зоны отдыха, это в первую очередь забота о человеке. Технические решения, предлагаемые представленным в каталоге оборудованием, основываются на самых последних достижениях светотехники, давая возможность повысить безопасность работы, энергоэффективность судового освещения, увеличить срок службы и снизить затраты на обслуживание оборудования, а самое главное повысить качество жизни и работы персонала, проводящих порой большую часть времени суток при искусственном освещении.

Будем рады услышать Ваши отзывы и замечания по содержанию каталога.

Спасибо.

Каталог МаринЛайт 2013
Редактирование закончено 31.08.13

ООО «МаринЛайт»
РФ, 198095, Санкт-Петербург,
Ул. Шкапина, д.50
Тел.: +7 812 313-16-13
Факс: +7 812 313-16-13
office@marinelight.ru
www.marinelight.ru

Внешний вид товара, его комплектация и характеристики могут изменяться производителями без предварительных уведомлений.

Компания МаринЛайт не несет ответственности за изменения, касающиеся производства и конструкции указанных в каталоге изделий, а также за изменения ассортимента и опечатки. Компания МаринЛайт не несет ответственности за последствия использования данного каталога.

Логотип компании МаринЛайт является зарегистрированным и защищенным российским законодательством торговым знаком, владельцем которого является компания ООО «МаринЛайт».

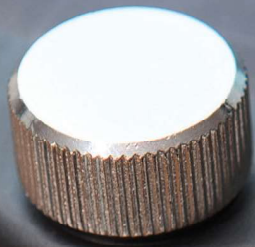
Дополнительную информацию о нашей продукции можно получить в Интернете на нашем сайте:
www.marinelight.ru

ОСНОВНЫЕ РАЗДЕЛЫ

1	СИГНАЛЬНО-ОТЛИЧИТЕЛЬНЫЕ ФОНАРИ, ПАНЕЛИ УПРАВЛЕНИЯ СОФ И ЛАМПЫ ДНЕВНОЙ СИГНАЛИЗАЦИИ.....	7
2	ПОИСКОВЫЕ ПРОЖЕКТОРЫ.....	33
3	ПРОЖЕКТОРЫ ЗАЛИВАЮЩЕГО СВЕТА.....	83
4	СВЕТИЛЬНИКИ ПАЛУБНЫЕ.....	107
5	СВЕТИЛЬНИКИ ДЛЯ ВНУТРЕННИХ ПОМЕЩЕНИЙ	133
6	СВЕТИЛЬНИКИ ДЕКОРАТИВНЫЕ	163
7	СВЕТИЛЬНИКИ ТИПА «ДАУНЛАЙТ».....	175
8	СВЕТИЛЬНИКИ ДЛЯ ОСВЕЩЕНИЯ РАБОЧИХ МЕСТ.....	185
9	УКАЗАТЕЛИ ВЫХОДА.....	195
10	ЭЛЕКТРОУСТАНОВОЧНОЕ ОБОРУДОВАНИЕ.....	201
11	ВЗРЫВОЗАЩИЩЕННОЕ ОБОРУДОВАНИЕ.....	241
12	ОБОГРЕВАТЕЛИ.....	253
13	ЗВУКОСИГНАЛЬНЫЕ УСТРОЙСТВА.....	257
14	КАБЕЛЬНЫЕ ВВОДЫ.....	269



PETERS + BEY
HAMBURG



Сигнально-отличительные фонари, панели управления СОФ и лампы дневной сигнализации



780 LED
стр. 8

580 LED
стр.10

760
стр. 12

500
стр. 14



400
стр.16



PBFL-LED
стр. 18



XSL
стр.19



ISL
стр. 20



BGLEDCase
стр. 21



AHD-DPS02 BS
стр. 22



AHD-880 TC
стр. 24



PB-NLCP-SA
стр. 26



HML ISO 35
стр. 28



FSP 127
стр. 30

780 LED сигнально-отличительные фонари со светодиодным источником света для судов длиной более 50 метров	стр. 8
580 LED сигнально-отличительные фонари со светодиодным источником света для судов длиной до 50 метров	стр. 10
760 сигнально-отличительные фонари с лампой накаливания для судов длиной более 50 метров	стр. 12
500 сигнально-отличительные фонари с лампой накаливания для судов длиной от 20 до 50 метров	стр. 14
400 сигнально-отличительные фонари с лампой накаливания для судов длиной до 20 метров	стр. 16
PBFL-LED, PBSL-LED, PBOL-LED сигнальные и проблесковые фонари со светодиодным источником света	стр. 18
XFL ксеноновые проблесковые фонари	стр. 19
ISL сигнальные огни с лампой накаливания	стр. 20
BGLEDCase сигнальные отличительные фонари со светодиодным источником света с автономным источником питания от солнечной батареи для несамоходных судов	стр. 21
AHD-DPS02 BS панель управления СОФ	стр. 22
AHD-880 TC панель управления СОФ с сенсорным экраном	стр. 24
PB-NLCP-AS панель управления СОФ с сенсорным экраном	стр. 26
HML ISO 35 лампа дневной сигнализации	стр. 28
FSP127 лампа дневной сигнализации	стр. 30

780 LED

Сигнально отличительные фонари со светодиодным источником света

- для судов длиной более 50 метров
- срок службы источника света 50.000 часов
- не требует обслуживания
- одиночный и сдвоенный фонарь имеют одинаковый размер корпуса

IP56

24V

220V

LED

Описание:

Фонари сигнально отличительные для использования на судах всех типов длиной более 50 метров. Единые габаритные и монтажные размеры для всех типов фонарей. Одиночный и сдвоенный фонарь имеют одинаковые размеры. Откидная крышка для удобства обслуживания.

Корпус из полиамида усиленного стекловолокном, черного цвета, ударопрочный, коррозионностойкий, устойчивый к воздействию морской воды, немагнитный. Секторный экран из нержавеющей стали (1.4571). Линза – PMMA.

Степень защиты: IP56

Источник света: светодиодный модуль, срок службы – 50.000 часов

Рабочее напряжение: 24V или 230V как для основного, так и для аварийного питания

Монтаж: 4 отверстия в основании Ø11 мм. Могут комплектоваться antivибрационными ножками (4 шт).

Сигнальные фонари могут быть подвесными. Комплект подвесов заказывается отдельно.

Подключение: 1 или 2 полиамидных кабельных ввода M20, подключение через индивидуальную быстрозажимную клеммную колодку. Может поставаться с заранее подведенным судовым кабелем H07 RN F2x1.5 длиной 1,5 метра. Вилки и розетки для подключения приведены в таблице.

Одобрение: BSH, GL, UL 1104, MED, PMPC

Дополнительно: информация по фонарям, не включенным в таблицу (сигнальный круговой зеленый, сигнальный круговой желтый, топовый красный, кильватерный), высылается по запросу.

Панель управления: фонари серии 780 LED могут управляться только с помощью панели оснащенной специальными датчиками измерения малых токов. Информация о панелях управления СОФ на стр.22-27.



Одиночный фонарь



Сдвоенный фонарь



Быстрозажимная клеммная колодка



Антивибрационная ножка

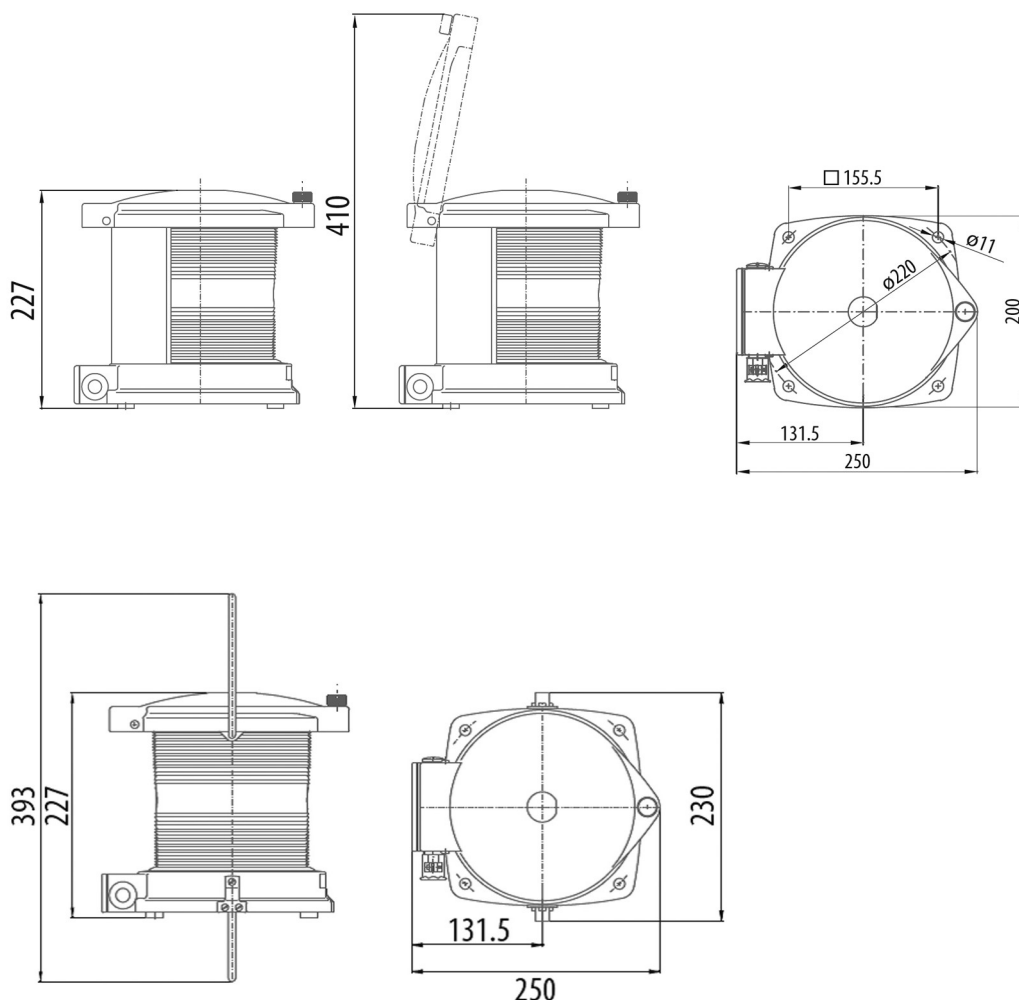
780 LED Одиночные фонари

Обозначение	Наименование	Значение	Цвет	Сектор	Дальность видимости	Мощность	Вес, кг	Артикул	
								24V	230V
SSb 780 green	LED Side Light	бортовой	зеленый	112,5°	3 nm	5W	3,6	7811010	7811030
SBb 780 red	LED Side Light	бортовой	красный	112,5°	3 nm	3W	3,6	7821010	7821030
T 780 white	LED Masthead Light	топовый	белый	225,0°	6 nm	17W	3,7	7831010	7831030
H 780 white	LED Stern Light	кормовой	белый	135,0°	3 nm	3W	3,6	7841010	7841030
HS 780 yellow	LED Stern Towing Light	буксировочный	желтый	135,0°	3 nm	6W	3,6	7841210	7841230
AM 780 white	LED Maneuvering Light	маневровый	белый	360,0°	5 nm	18W	3,5	7861710	7861730
HR 780 red	LED Stern Suez Light	Суэцкого канала	красный	135,0°	3 nm	3W	3,5	7841610	7841630
AS 780 white	LED Signal Light	сигнальный	белый	360,0°	3 nm	8W	3,4	7861010	7861030
AS 780 red	LED Signal Light	сигнальный	красный	360,0°	3 nm	6W	3,4	7861210	7861230

780 LED

Сигнально отличительные фонари со светодиодным источником света

Габаритные размеры:



780 LED Сдвоенные фонари (основной+резервный)

Обозначение	Наименование	Значение	Цвет	Сектор	Дальность видимости	Мощность	Вес, кг	Артикул		
								24V/24V	230V/230V	230V/24V
DSSb780 green	LED Double Side Light	бортовой	зеленый	112,5°	3 nm	5W	4,1	7813010	7813030	7813040
DSBb 780 red	LED Double Side Light	бортовой	красный	112,5°	3 nm	3W	4,1	7823010	7823030	7823040
DT 780 white	LED Double Masthead Light	топовый	белый	225,0°	6 nm	17W	4,2	7833010	7833030	7833040
DH 780 white	LED Double Stern Light	кормовой	белый	135,0°	3 nm	3W	4,1	7843010	7843030	7843040
DHS 780 yellow	LED Double Stern Towing Light	буксировочный	желтый	135,0°	3 nm	6W	4,1	7843210	7843230	7843240
DHR 780 red	LED Double Stern Suez Light	узкого канала	красный	135,0°	3 nm	3W	4,1	7841810	7841830	7841840
DAS 780 red	LED Double Signal Light	сигнальный	красный	360,0°	3 nm	6W	3,9	7863210	7863230	7863240
DAS 780 green	LED Double Signal Light	сигнальный	зеленый	360,0°	3 nm	10W	3,9	7863310	7863330	7863340

Аксессуары

Обозначение	Наименование	Значение	Вес, кг	Артикул
VA 760/780	Vibration absorber	Антивибрационная ножка (1 шт)	0,2	7098910
CS 767/787	Conversion set to 767/787	Комплект кронштейнов для подвеса для 767/787 (2 шт.)	0,3	7617001
1142/MS	HNA plug brass	Вилка палубная, латунь, IP56, 250V AC, 16A	0,6	10010677
1141	HNA socket brass	Розетка палубная, латунь, IP56, 250V AC, 16A	0,9	10010571
117	Concentric plug plastic	Вилка палубная концентрическая, пластик, IP56, 50V DC, 10A	0,2	10010001
110	Concentric socket brass	Розетка палубная концентрическая, латунь, IP56, 50V DC, 10A	0,8	10010010
104	Concentric socket brass	Розетка палубная концентрическая, латунь, IP56, 50V DC, 10A	0,8	10010019

580 LED

Сигнально отличительные фонари со светодиодным источником света

- для судов длиной до 50 метров
- срок службы источника света 20.000 часов
- не требует обслуживания

IP 67
68

12V

24V

LED

Описание:

Сигнально отличительные фонари для судов длиной до 50 метров для бортового питания 12 или 24VDC, фонарь T580/5nm только для 24VDC. Комбинированные фонари - LED Combi Light, Tri Color Light и Double Side Light предназначены для судов длиной до 20 метров.

Корпус – алюминий с твердым анодированным покрытием, долговечный, износостойкий, ударопрочный и коррозионностойкий. Серебристого или черного цвета, латунный корпус по запросу.

Секторный экран из нержавеющей стали (1.4571). Линза – PMMA

Степень защиты: IP67/68

Источник света: светодиодный модуль, срок службы – 20.000 часов. В каждом фонаре установлен счетчик срока работы фонаря. По истечении 20.000 часов при включении фонарь будет мигать 3 раза. После этого требуемая дальность видимости фонаря не может быть гарантирована. Требуется его замена.

Рабочее напряжение: 9-28VDC

Монтаж: на кронштейн из нержавеющей стали, поставляется в комплекте с каждым фонарем

Подключение: 1 кабельный ввод M10 из нержавеющей стали, поставляется с заранее подведенным судовым двухжильным кабелем длиной 1,5 метра. При подключении необходимо соблюдать полярность.

Одобрение: BSH, GL, UL 1104, MED, PMPC

Дополнительно: комбинация топового фонаря со светодиодным прожектором для монтажа на мачту, комбинация трехцветного фонаря с флюгером, фонари с корпусом из латуни, фонари AS580 yellow/желтый и AS580 blue/синий имеют версию в режиме проблескового огня.

Панель управления: фонари серии 580 LED могут управляться только с помощью панели оснащенной специальными датчиками измерения малых токов. Информация о панелях управления СОФ на стр.22-27.



T580 white/топовый 3 nm



T580 white/топовый 5 nm

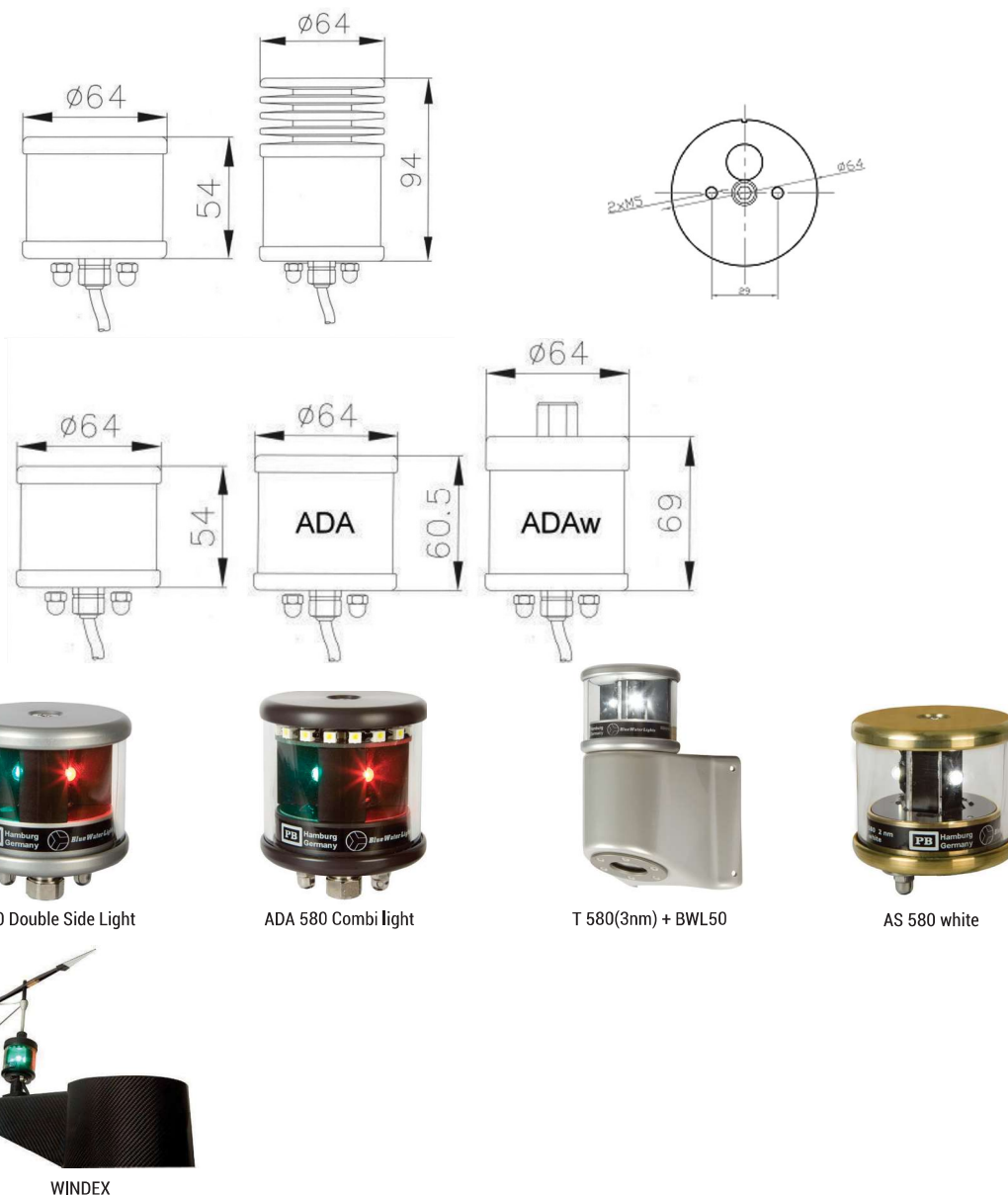
SSb580 green/бортовой
зеленыйAS580 red/сигнальный
красныйAS580 yellow/сигнальный
желтый

Обозначение	Наименование	Значение	Цвет	Сектор	Дальность видимости	Мощность	Вес, кг	Артикул	
								черный	серебристый
SSb 580 green	LED Side Light	бортовой	зеленый	112,5°	2 nm	1,8W	0,450	5091200	5091216
SBb 580 red	LED Side Light	бортовой	красный	112,5°	2 nm	1,2W	0,450	5091300	5091310
H 580 white	LED Stern Light	кормовой	белый	135,0°	2 nm	2,1W	0,450	5091400	5091416
HS 580 yellow	LED Stern Towing Light	буксировочный	желтый	135,0°	2 nm	2,1W	0,450	5091410	5091418
T 580 white	LED Masthead Light	топовый	белый	225,0°	3 nm	7,5W	0,450	5091500	5091510
T 580 white	LED Masthead Light	топовый	белый	225,0°	5 nm	11W	0,600	5091550	5091556
AS 580 white	LED Signal Light	сигнальный	белый	360,0°	2 nm	2,8W	0,450	5091600	5091610
AS 580 red	LED Signal Light	сигнальный	красный	360,0°	2 nm	1,8W	0,400	5091700	5091706
AS 580 yellow	LED Signal Light	сигнальный	желтый	360,0°	2 nm	3,6W	0,400	5091800	5091816
AS 580 green	LED Signal Light	сигнальный	зеленый	360,0°	2 nm	2,7W	0,400	5091810	5091818
AS 580 blue	LED Signal Light	сигнальный	синий	360,0°	2 nm	2,8W	0,400	5091820	5091828

580 LED

Сигнально отличительные фонари со светодиодным источником света

Габаритные размеры:



TD 580 Double Side Light

ADA 580 Combi light

T 580(3nm) + BWL50

AS 580 white

WINDEX

Комбинированные огни

Обозначение	Наименование	Значение	Цвет	Сектор	Дальность видимости	Мощность	Вес, кг	Артикул	
								черный	серебристый
TD 580 red/green	LED Double Side Light	бортовой, сдвоенный	красный/зеленый	112,5°/112,5°	2 nm	3W	0,450	5091210	5091218
AD 580 white/red/green	LED Tri Color Light	трехцветный	белый/красный/зеленый	135°/112,5°/112,5°	2 nm	2,8W	0,400	5091830	5091836
ADA 580 white/red-green-white	LED Combi Light	комбинированный	белый/красный-зеленый-белый	360,0°/112,5°-112,5°-135,0°	2 nm	2,8W	0,400	5091840	5091846
ADA-W 580 white/red-green-white	LED Combi Light with WINDEX	комбинированный	белый/красный/зеленый	360,0°/112,5°-112,5°-135,0°	2 nm	2,8W	0,400	5092000	5092010

Аксессуары

Наименование	Значение	Вес, кг	Артикул
Plug connection (plug+socket)	Разъем, комплект вилка + розетка, хромированная латунь, 2 полюсный, IP56	0,3	4082000

760

Сигнально отличительные фонари с лампой накаливания

- для судов длиной более 50 метров
- сдвоенный фонарь (основной + аварийный)
- одинаковые посадочные размеры для всех фонарей
- откидной механизм для замены источника света

IP56

24V

220V

**Описание:**

Сигнально отличительные фонари для судов длиной более 50 метров. Единые монтажные размеры для всех типов фонарей. Для быстроты и удобства обслуживания фонари имеют откидной механизм верхней крышки, а сдвоенный фонарь также и откидной механизм верхнего фонаря, открывающиеся без специального инструмента.

Корпус – полиамид, усиленный стекловолокном, черного цвета, ударопрочный, коррозионностойкий, устойчивый к воздействию морской воды, немагнитный. Секторный экран из нержавеющей стали (1.4571). Линза – PMMA

Степень защиты: IP56

Источник света: (в комплект поставки не входит) лампа накаливания навигационная 40W/24V/P28s; 65W/230V/P28s

Рабочее напряжение: 24V или 230V как для основного, так и для аварийного питания

Монтаж: 4 отверстия в основании Ø11 мм для всех фонарей.

Могут комплектоваться антивибрационными основаниями.

Подвесные фонари идут в комплекте с подвесами.

Подключение: 1 или 2 полиамидных кабельных ввода M20, подключение производится через индивидуальную быстрозажимную клеммную колодку. Может поставляться с заранее подведенным судовым кабелем H07 RN F2x1.5 длиной 1,5 метра. Может комплектоваться вилкой и розеткой

Одобрение: BSH, GL, UL 1104, MED, PMPC

Панель управления: управление фонарями осуществляется с помощью кнопочной или сенсорной панели управления. Информация о панелях управления СОФ на стр. 22-27



Одиночный фонарь



Сдвоенный фонарь



Клеммная колодка



Антивибрационная ножка



Откидной механизм

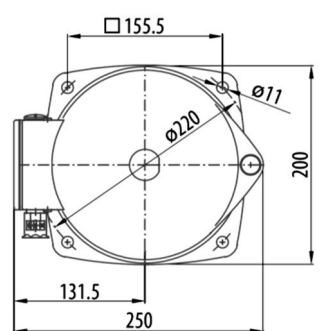
Одиночные фонари

Обозначение	Наименование	Значение	Цвет	Сектор	Дальность видимости	Вес, кг	Артикул (без лампы)
SSb 760 green	Side Light	бортовой	зеленый	112,5°	3 nm	1,9	7611000
SBb 760 red	Side Light	бортовой	красный	112,5°	3 nm	1,9	7621000
T 760 white	Masthead Light	топовый	белый	225,0°	6 nm	1,9	7631000
H 760 white	Stern Light	кормовой	белый	135,0°	3 nm	1,9	7641000
HS 760 yellow	Stern Towing Light	буксировочный	желтый	135,0°	3 nm	1,9	7641200
HR 760 red	Stern Suez Light	Суэцкий	красный	135,0°	3 nm	1,9	7641600
AM 760 white	Maneuvering Light	маневроуказания	белый	360,0°	5 nm	1,5	7661700
AS 760 white	Signal Light	сигнальный	белый	360,0°	3 nm	1,5	7661000
AS 760 red	Signal Light	сигнальный	красный	360,0°	3 nm	1,5	7661200
AS 760 green	Signal Light	сигнальный	зеленый	360,0°	3 nm	1,5	7661300
AS 760 yellow	Signal Light	сигнальный	желтый	360,0°	3 nm	1,5	7661400
AS 767 white	Signal Light hoistable	сигнальный, подвесной	белый	360,0°	3 nm	1,7	7671000
AS 767 red	Signal Light hoistable	сигнальный, подвесной	красный	360,0°	3 nm	1,7	7671200
AS 767 green	Signal Light hoistable	сигнальный, подвесной	зеленый	360,0°	3 nm	1,7	7671300
AS 767 yellow	Signal Light hoistable	сигнальный, подвесной	желтый	360,0°	3 nm	1,7	7671400

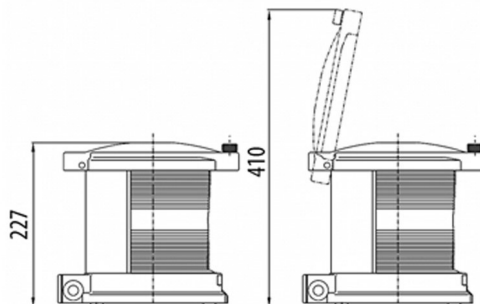
760

Сигнально отличительные фонари с лампой накаливания

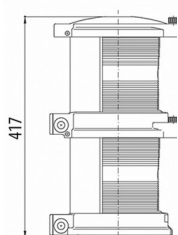
Габаритные размеры:



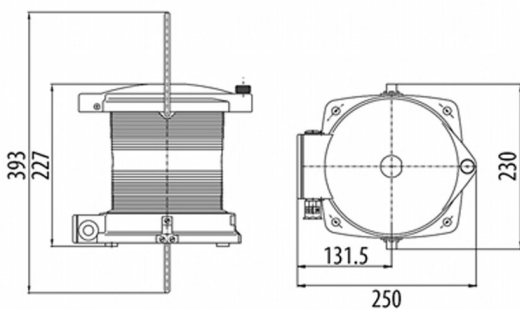
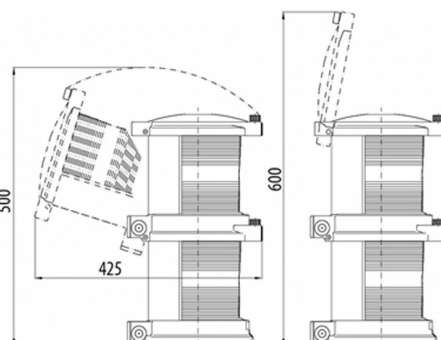
Фонарь стационарный



Фонарь стационарный одиночный



Фонарь стационарный сдвоенный



Фонарь подвесной

Сдвоенные фонари

Обозначение	Наименование	Значение	Цвет	Сектор	Дальность видимости	Вес, кг	Артикул (без лампы)
DSSBb 760 green	Double Side Light	бортовой, сдвоенный	зеленый	112,5°	3 nm	3,0	7613000
DSBb 760 red	Double Side Light	бортовой, сдвоенный	красный	112,5°	3 nm	3,0	7623000
DT 760 white	Double Masthead Light	топовый, сдвоенный	белый	225,0°	6 nm	3,0	7633000
DHR 760 red	Double Stern Suez Light	Суэцкий, сдвоенный	красный	135,0°	3 nm	3,0	7641800
DH 760 white	Double Stern Light	кормовой, сдвоенный	белый	135,0°	3 nm	3,0	7643000
DHS 760 yellow	Double Stern Towing Light	буксировочный, сдвоенный	желтый	135,0°	3 nm	3,0	7643200
DAS 760 white	Double Signal Light	сигнальный, сдвоенный	белый	360,0°	3 nm	2,6	7663100
DAS 760 red	Double Signal Light	сигнальный, сдвоенный	красный	360,0°	3 nm	2,6	7663200
DAS 760 green	Double Signal Light	сигнальный, сдвоенный	зеленый	360,0°	3 nm	2,6	7663300
DAS 760 yellow	Double Signal Light	сигнальный, сдвоенный	желтый	360,0°	3 nm	2,6	7663400

Аксессуары

Обозначение	Наименование	Значение	Вес, кг	Артикул
VA 760/780	Vibration absorber	Антивибрационная ножка (1 шт)	0,2	7098910
Bulb Danlamp 40W	Navigation lamp	Лампа накаливания навигационная 40W/24V/P28s	0,1	7090150
Bulb Danlamp 65W	Navigation lamp	Лампа накаливания навигационная 65W/230V/P28s	0,1	7090350
1142/MS	HNA plug brass	Вилка палубная, латунь, IP56, 250V AC, 16A	0,6	10010677
1141	HNA socket brass	Розетка палубная, латунь, IP56, 250V AC, 16A	0,9	10010571
117	Concentric plug plastic	Вилка палубная концентрическая, пластик, IP56, 50V DC, 10A	0,2	10010001
110	Concentric socket brass	Розетка палубная концентрическая, латунь, IP56, 50V DC, 10A	0,8	10010010
104	Concentric socket brass	Розетка палубная концентрическая торцевая, латунь, IP56, 50V DC, 10A	0,8	10010019

500

Сигнально отличительные фонари с лампой накаливания

- для судов длиной от 20 до 50 метров
- одинаковые посадочные размеры для всех фонарей
- небольшой вес
- высокая структурная прочность корпуса

IP56

12V

24V

**Описание:**

Сигнально отличительные фонари для судов длиной от 20 до 50 метра для бортового питания 12V или 24V. Универсальный корпус для всех типов фонарей. Откидной механизм верхней крышки для удобства обслуживания открывается без использования специального инструмента.

Вес фонарей не превышает 1 кг.

Подвесные фонари поставляются в комплекте с кронштейнами для подвеса.

Корпус – полиамид, усиленный стекловолокном, черного цвета, ударопрочный, коррозионностойкий, устойчивый к воздействию морской воды, немагнитный. Секторный экран из нержавеющей стали (1.4571). Линза – PMMA

Степень защиты: IP56

Источник света: (в комплект поставки не входит) лампа накаливания навигационная с цоколем BAY15d – 25W/12V или 25W/24V

Рабочее напряжение: 12 или 24V DC

Монтаж: 4 отверстия в основании Ø9 мм.

Подключение: поставляется с заранее подведенным судовым кабелем H07 RN F2x1.5 длиной 1,5 метра. Полиамидный кабельный ввод M20, подключение производится через индивидуальную быстрозажимную клеммную колодку.

Одобрение: BSH, GL, UL 1104, MED, PMPC

Панель управления: управление фонарями осуществляется с помощью кнопочной или сенсорной панели управления. Информация о панелях управления СОФ на стр. 22-27



Бортовой зеленый



Топовый белый



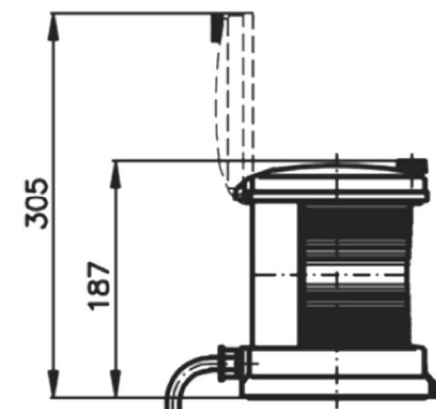
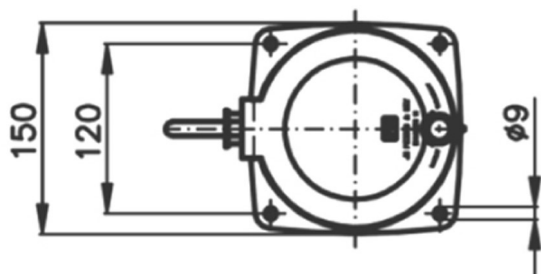
Кильватерный синий



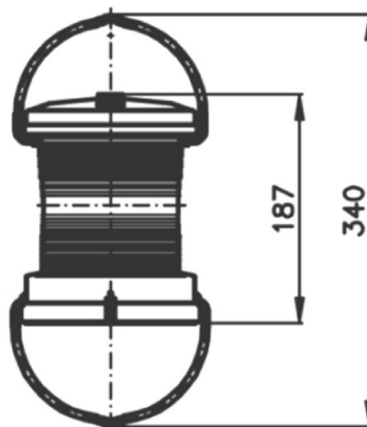
Сигнальный подвесной красный

Обозначение	Наименование	Значение	Цвет	Сектор	Дальность видимости	Вес, кг	Артикул (без лампы)
SSb 500 green	Side Light	бортовой	зеленый	112,5°	2 nm	0,9	5011200
SBb 500 red	Side Light	бортовой	красный	112,5°	2 nm	0,9	5021200
T 500 white	Masthead Light	топовый	белый	225,0°	5 nm	0,9	5031600
H 500 white	Stern Light	кормовой	белый	135,0°	2 nm	0,9	5041400
HS 500 yellow	Stern Towing Light	буксировочный	желтый	135,0°	2 nm	0,9	5041500
AM 500 white	Maneuvering Light	маневроуказания	белый	360,0°	5 nm	0,7	5062010
AS 500 white	Signal Light	сигнальный	белый	360,0°	2 nm	0,7	5062000
AS 500 red	Signal Light	сигнальный	красный	360,0°	2 nm	0,7	5062100
AS 500 green	Signal Light	сигнальный	зеленый	360,0°	2 nm	0,7	5062200
AS 500 yellow	Signal Light	сигнальный	желтый	360,0°	2 nm	0,7	5062300
AS 500 blue	Signal Light	сигнальный	синий	360,0°	2 nm	0,7	5062400
AS 507 white	Signal Light hoistable	сигнальный, подвесной	белый	360,0°	2 nm	0,9	5072000
AS 507 red	Signal Light hoistable	сигнальный, подвесной	красный	360,0°	2 nm	0,9	5072100
AS 507 green	Signal Light hoistable	сигнальный, подвесной	зеленый	360,0°	2 nm	0,9	5072200
AS 507 blue	Signal Light hoistable	сигнальный, подвесной	синий	360,0°	2 nm	0,9	5072400
SL 500 blue	Steering Light	кильватерный	синий	7-10°	2 nm	1,0	5081000

Габаритные размеры:



Фонарь стационарный



Фонарь подвесной



Аксессуары и запасные части

Обозначение	Наименование	Значение	Вес, кг	Артикул
Bulb Danlamp 25W/12V	Navigation lamp	Лампа накаливания навигационная 25W/12VDC/BAY15d	0,1	4090400
Bulb Danlamp 25W/24V	Navigation lamp	Лампа накаливания навигационная 25W/24VDC/BAY15d	0,1	4090600
117	Concentric plug plastic	Вилка палубная концентрическая, пластик, IP56, 50V DC, 10A	0,2	10010001
110	Concentric socket brass	Розетка палубная концентрическая, латунь, IP56, 50V DC, 10A	0,8	10010010
104	Concentric socket brass	Розетка палубная концентрическая торцевая, латунь, IP56, 50V DC, 10A	0,8	10010019

410/431/400

Сигнально отличительные фонари с лампой накаливания с корпусом из нержавеющей стали

- для судов длиной до 20 метров
- нержавеющая сталь

IP56

12V

24V

**Описание:**

Сигнально отличительные фонари для судов длиной до 20 метра. Универсальный прочный корпус, компактные размеры и простой эстетичный дизайн. Корпус – нержавеющая сталь. Линза – ударопрочный поликарбонат.

Степень защиты: IP56

Источник света: (в комплект поставки не входит) лампа накаливания навигационная 10W/BAY15d (для белого огня, кроме топового) и 25W/BAY15d для судового питания 12 или 24V DC

Рабочее напряжение: 12V или 24V

Монтаж: 410 – стационарный за заднюю стенку, 431 – стационарный на основание, можно комплектовать с плоским или угловым монтажным кронштейном, кронштейном для крепления на мачту, 400 – подвесной.

Подключение: через кабельный ввод M10 из нержавеющей стали, быстрозажимная клеммная колодка. Инструкция по монтажу и подключению в каждой коробке.

Одобрение: BSH, GL, UL 1104, MED, PMPC

Панель управления: управление фонарями осуществляется с помощью кнопочной или сенсорной панели управления. Информация о панелях управления СОФ на стр. 22-27



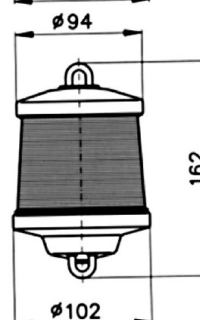
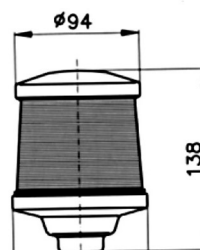
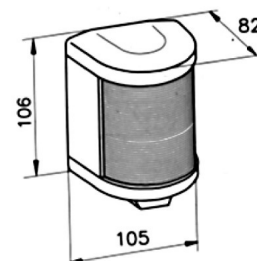
410



431



400



угловой монтажный кронштейн

Обозначение	Наименование	Значение	Цвет	Сектор	Дальность видимости	Вес, кг	Артикул
410							
SSb 410 green	Side Light	бортовой	зеленый	112,5°	2 nm	0,470	4011201
SBb 410 red	Side Light	бортовой	красный	112,5°	2 nm	0,470	4021201
TD 410 red/green	Double Side Light	бортовой, комбинированный	красный/зеленый	112,5°/112,5°	2 nm	0,470	4051201
T 410 white	Masthead Light	топовый	белый	225,0°	3 nm	0,470	4031201
H 410 white	Stern Light	кормовой	белый	135,0°	2 nm	0,470	4041201
431							
AD 431 red/green/white	Tri Color Signal Light	комбинированный	красный/зеленый/белый	112,5°/112,5°/135°	2 nm	0,350	4060301
A 431 white	Anchor Light	якорный	белый	360,0°	2 nm	0,350	4116100
AS 431 red	Signal Light	сигнальный	красный	360,0°	2 nm	0,350	4126100
AS 431 green	Signal Light	сигнальный	зеленый	360,0°	2 nm	0,350	4136100
AS 431 yellow	Signal Light	сигнальный	желтый	360,0°	2 nm	0,350	4139200
400							
A 400 white	Anchor Light hoistable	якорный, подвесной	белый	360,0°	2 nm	0,320	4115400
AS 400 red	Signal Light hoistable	сигнальный, подвесной	красный	360,0°	2 nm	0,320	4125400
AS 400 green	Signal Light hoistable	сигнальный, подвесной	зеленый	360,0°	2 nm	0,320	4135400

Аксессуары (для всех типов):

Наименование	Значение	Вес, кг	Артикул
Connection plug+socket set 2p, chrom plated	Разъем, комплект вилка + розетка, хромированная латунь, 2 полюсный, IP56	0,3	4082000
Bulb Danlamp 25W/12V Navigation lamp	Лампа накаливания навигационная 25W/12VDC/BAY15d	0,1	4090400
Bulb Danlamp 25W/24V Navigation lamp	Лампа накаливания навигационная 25W/24VDC/BAY15d	0,1	4090600

420/426/427

Сигнально отличительные фонари с лампой накаливания с корпусом из поликарбоната

- для судов длиной до 20 метров
- ударопрочный поликарбонат

IP56

12V

24V

**Описание:**

Сигнально отличительные фонари для судов длиной до 20 метров.

Легкий и прочный корпус, устойчивый к морской воде и ультрафиолету, компактные размеры и простой эстетичный дизайн.

Корпус – ударопрочный поликарбонат черного цвета
Линза – ударопрочный поликарбонат

Степень защиты: IP56

Источник света: (в комплект поставки не входит) лампа накаливания навигационная 10W/BAY15d (для белого огня, кроме топового) и 25W/BAY15d для судового питания 12 или 24V DC

Рабочее напряжение: 12V или 24V

Монтаж: 420 – стационарный за заднюю панель, 426 – стационарный на основании, можно скомплектовать с плоским или угловым монтажным кронштейном, кронштейном для крепления на мачту, 427 – подвесной.

Подключение: через кабельный ввод M10 из нержавеющей стали, быстрозажимная клеммная колодка. Инструкция по монтажу и подключению в каждой коробке.

Одобрение: BSH, GL, UL 1104, MED, PMPC

Панель управления: управление фонарями осуществляется с помощью кнопочной или сенсорной панели управления. Подробнее на стр. 24-29.



420



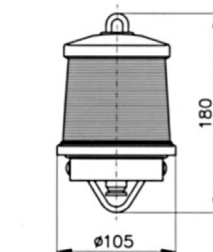
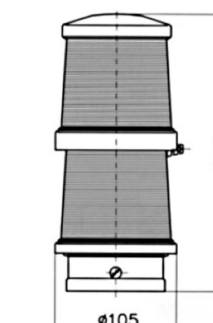
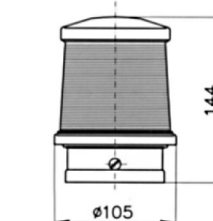
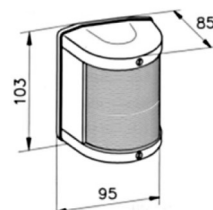
426



426 COMBI



427



Обозначение	Наименование	Значение	Цвет	Сектор	Дальность видимости	Вес, кг	Артикул
420							
SSb 420 green	Side Light	бортовой	зеленый	112,5°	2 nm	0,260	4210199
SBb 420 red	Side Light	бортовой	красный	112,5°	2 nm	0,260	4220299
T 420 white	Masthead Light	топовый	белый	225,0°	3 nm	0,260	4230299
H 420 white	Stern Light	кормовой	белый	135,0°	2 nm	0,260	4240299
HS 420 yellow	Stern Towing Light	буксировочный	желтый	135,0°	2 nm	0,260	4243299
TD 420 red/green	Double Side Light	бортовой, комбинированный	красный/зеленый	112,5°/112,5°	2 nm	0,260	4250299
426							
A 426 white	Anchor Light	якорный	белый	360,0°	2 nm	0,300	4261400
AS 426 red	Signal Light	сигнальный	красный	360,0°	2 nm	0,300	4262400
AS 426 green	Signal Light	сигнальный	зеленый	360,0°	2 nm	0,300	4263400
AS 426 blue	Signal Light	сигнальный	голубой	360,0°	2 nm	0,300	4263700
AS 426 yellow	Signal Light	сигнальный	желтый	360,0°	2 nm	0,300	4265400
AD 426 red/green/white	Tri Color Signal Light	сигнальный, комбинированный	красный/зеленый/белый	112,5°/112,5°/135°	2 nm	0,300	4264400
ADA 426 white/red-green-white	Combi Lantern	комбинированный	белый/красный-зеленый-белый	360,0°/112,5°- 112,5°- 135°	2 nm	0,500	4281400
ADA 426 white/yellow	Combi Lantern	комбинированный	белый/желтый	360,0°/360,0°	2 nm	0,500	4282100
427							
A 427 white	Anchor Light hoistable	якорный, подвесной	белый	360,0°	2 nm	0,250	4271400
AS 427 red	Signal Light hoistable	сигнальный, подвесной	красный	360,0°	2 nm	0,250	4272400
AS 427 green	Signal Light hoistable	сигнальный, подвесной	зеленый	360,0°	2 nm	0,250	4273400
AS 427 blue	Signal Light hoistable	сигнальный, подвесной	синий	360,0°	2 nm	0,250	4274600
AS 427 yellow	Signal Light hoistable	сигнальный, подвесной	желтый	360,0°	2 nm	0,250	4274700

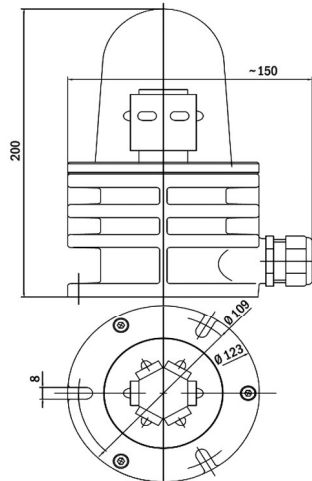
PBSL-LED / PBFL-LED / PBOL-LED

Сигнальные и проблесковые фонари со светодиодным источником света, заградительный огонь

- срок службы источника света 70.000 часов
- не требует обслуживания

3nm**IP56****12V****24V****220V**60/120/180
flash/min**LED****Описание:**

Сигнальные и проблесковые фонари предназначены для визуальной сигнализации на всех видах морских судов. Корпус – коррозионно-устойчивое алюминиевое литье с твердым анодированным покрытием, устойчивое к воздействию морской воды. Линза – боросиликатное закаленное стекло.

Степень защиты: IP56**Источник света:** светодиодный модуль, срок службы – 50.000 часов**Питание:** 24V, 230V; 12V и 115V по запросу**Монтаж:** 3 проушины в основании Ø 8 мм**Подключение:** подвод кабеля осуществляется через высококачественный кабельный ввод из никелированной латуни M20, подключение через быстрозажимную клеммную колодку.**Вес:** 3.700 г**Одобрение:** PMPC, ICAO для PBOL-LED**Дополнительно:** информация по фонарям, не включенным в таблицу (12V, 115V), высылается по запросу

Проблесковые фонари

Обозначение	Наименование	Значение	Цвет	Сектор	Дальность видимости	flashes/min	Мощность	Артикул	
								230V AC	24V DC
PBFL-LED yellow	LED Flash light	проблесковый	желтый	360,0°	3 nm	60	max 9W	1128910	1128920
PBFL-LED green	LED Flash light	проблесковый	зеленый	360,0°	3 nm	180	max 9W	1129010	1129020
PBFL-LED red	LED Flash light	проблесковый	красный	360,0°	3 nm	120	max 9W	1129110	1129120

Сигнальные фонари

Обозначение	Наименование	Значение	Цвет	Сектор	Дальность видимости	Мощность	Артикул	
							230V AC	24V DC
PBSL-LED white	LED Signal light	сигнальный круговой	белый	360,0°	3 nm	8W	2411350	2411350
PBSL-LED green	LED Signal light	сигнальный круговой	зеленый	360,0°	3 nm	8W	2412350	2412350
PBSL-LED red	LED Signal light	сигнальный круговой	красный	360,0°	3 nm	8W	2413350	2413350
PBSL-LED yellow	LED Signal light	сигнальный круговой	желтый	360,0°	3 nm	8W	2414350	2414350
PBSL-LED blue	LED Signal light	сигнальный круговой	синий	360,0°	3 nm	8W	2415350	2415350

Заградительный огонь

Обозначение	Наименование	Значение	Цвет	Сектор	Дальность видимости	Мощность	Артикул	
							230V AC	24V DC
PBOL-LED red	LED Obstruction light	заградительный	красный	360,0°	3 nm	9W	1129150	1129151

XFL

Фонари сигнальные проблесковые с ксеноновым источником света

- корпус из нержавеющей стали
- регулировка режима проблеска

3nm

IP66

24V

220V

60/120/180
flash/min**Описание:**

Фонари сигнальные проблесковые с ксеноновым источником света предназначены для визуальной сигнализации на всех видах морских судов и береговых объектах. Корпус – нержавеющая сталь (тип 316). Линза – боросиликатное закаленное стекло.

Степень защиты: IP66

Источник света: ксеноновый модуль

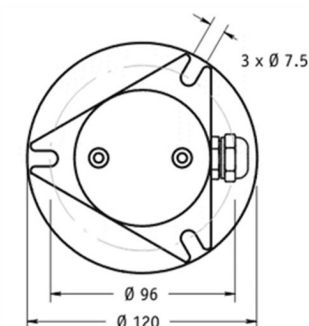
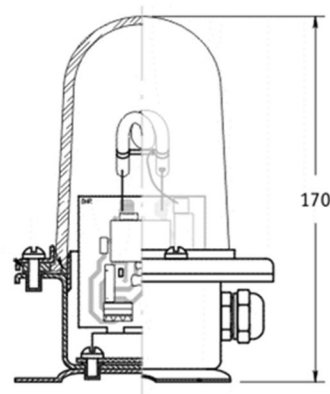
Питание: 230V; 24V и 115V по запросу

Монтаж: 3 проушины в основании Ø 7,5 мм

Подключение: подвод кабеля осуществляется через высококачественный кабельный ввод из никелированной латуни M20, подключение через быстрозажимную клеммную колодку.

Вес: 2.500 г

Дополнительно: информация по фонарям, не включенным в таблицу (24V, 115V), высылается по запросу



Обозначение	Наименование	Значение	Цвет	Сектор	Дальность видимости	flashes/min	Мощность	Артикул 230V AC
XFL yellow	Xenon Flash Light	проблесковый	желтый	360,0°	3 nm	60/120/180 max 16W	1128900	
XFL green	Xenon Flash Light	проблесковый	зеленый	360,0°	3 nm	60/120/180 max 16W	1129000	
XFL red	Xenon Flash Light	проблесковый	красный	360,0°	3 nm	60/120/180 max 16W	1129100	

Запасные части

Xenon Flash Light Insert	ксеноновый модуль	1128800
--------------------------	-------------------	---------

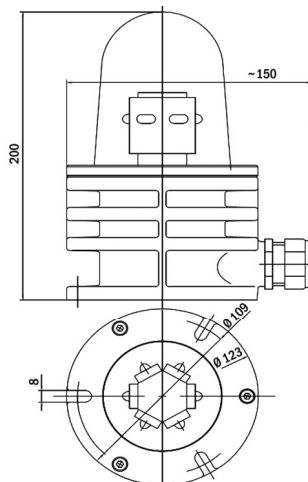
PBSL-LED / PBFL-LED / PBOL-LED

Сигнальные и проблесковые фонари со светодиодным источником света, заградительный огонь

- срок службы источника света 70.000 часов
- не требует обслуживания

3nm**IP56****12V****24V****220V**60/120/180
flash/min**LED****Описание:**

Сигнальные и проблесковые фонари предназначены для визуальной сигнализации на всех видах морских судов. Корпус – коррозионно-устойчивое алюминиевое литье с твердым анодированным покрытием, устойчивое к воздействию морской воды. Линза – боросиликатное закаленное стекло.

Степень защиты: IP56**Источник света:** светодиодный модуль, срок службы – 50.000 часов**Питание:** 24V, 230V; 12V и 115V по запросу**Монтаж:** 3 проушины в основании Ø 8 мм**Подключение:** подвод кабеля осуществляется через высококачественный кабельный ввод из никелированной латуни M20, подключение через быстрозажимную клеммную колодку.**Вес:** 3.700 г**Одобрение:** PMPC, ICAO для PBOL-LED**Дополнительно:** информация по фонарям, не включенным в таблицу (12V, 115V), высылается по запросу

Проблесковые фонари

Обозначение	Наименование	Значение	Цвет	Сектор	Дальность видимости	flashes/min	Мощность	Артикул	
								230V AC	24V DC
PBFL-LED yellow	LED Flash light	проблесковый	желтый	360,0°	3 nm	60	max 9W	1128910	1128920
PBFL-LED green	LED Flash light	проблесковый	зеленый	360,0°	3 nm	180	max 9W	1129010	1129020
PBFL-LED red	LED Flash light	проблесковый	красный	360,0°	3 nm	120	max 9W	1129110	1129120

Сигнальные фонари

Обозначение	Наименование	Значение	Цвет	Сектор	Дальность видимости	Мощность	Артикул	
							230V AC	24V DC
PBSL-LED white	LED Signal light	сигнальный круговой	белый	360,0°	3 nm	8W		2411350
PBSL-LED green	LED Signal light	сигнальный круговой	зеленый	360,0°	3 nm	8W		2412350
PBSL-LED red	LED Signal light	сигнальный круговой	красный	360,0°	3 nm	8W		2413350
PBSL-LED yellow	LED Signal light	сигнальный круговой	желтый	360,0°	3 nm	8W		2414350
PBSL-LED blue	LED Signal light	сигнальный круговой	синий	360,0°	3 nm	8W		2415350

Заградительный огонь

Обозначение	Наименование	Значение	Цвет	Сектор	Дальность видимости	Мощность	Артикул	
							230V AC	24V DC
PBOL-LED red	LED Obstruction light	заградительный	красный	360,0°	3 nm	9W	1129150	1129151

XFL

Фонари сигнальные проблесковые с ксеноновым источником света

- корпус из нержавеющей стали
- регулировка режима проблеска

3nm

IP66

24V

220V

60/120/180
flash/min**Описание:**

Фонари сигнальные проблесковые с ксеноновым источником света предназначены для визуальной сигнализации на всех видах морских судов и береговых объектах. Корпус – нержавеющая сталь (тип 316). Линза – боросиликатное закаленное стекло.

Степень защиты: IP66

Источник света: ксеноновый модуль

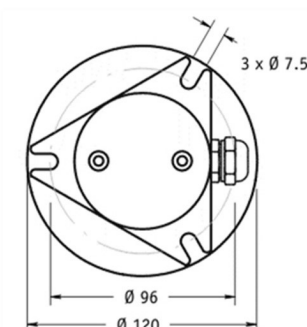
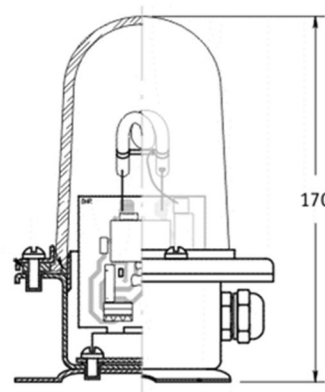
Питание: 230V; 24V и 115V по запросу

Монтаж: 3 проушины в основании Ø 7,5 мм

Подключение: подвод кабеля осуществляется через высококачественный кабельный ввод из никелированной латуни M20, подключение через быстрозажимную клеммную колодку.

Вес: 2.500 г

Дополнительно: информация по фонарям, не включенным в таблицу (24V, 115V), высылается по запросу



Обозначение	Наименование	Значение	Цвет	Сектор	Дальность видимости	flashes/min	Мощность	Артикул 230V AC
XFL yellow	Xenon Flash Light	проблесковый	желтый	360,0°	3 nm	60/120/180 max 16W		1128900
XFL green	Xenon Flash Light	проблесковый	зеленый	360,0°	3 nm	60/120/180 max 16W		1129000
XFL red	Xenon Flash Light	проблесковый	красный	360,0°	3 nm	60/120/180 max 16W		1129100

Запасные части

Xenon Flash Light Insert	ксеноновый модуль							1128800
--------------------------	-------------------	--	--	--	--	--	--	---------

AHD-DPS02 BS

Система управления сигнально-отличительными фонарями с кнопочной панелью

- малогабаритная модульная конструкция с малым весом
- для управления СОФ с лампами накаливания или со светодиодами (LED)
- до 42 фонарей
- панель с индивидуальной графикой
- нажимные выключатели со светодиодной подсветкой и регулировкой яркости
- индикация времени работы для светодиодных СОФ
- не требует замены предохранителей в случае короткого замыкания

IP54
IP22

24V

220V



Описание:

Навигационная панель предназначена для управления сигнально-отличительными фонарями, а также за контролем их исправности в процессе эксплуатации. Панель работает только в составе модульной системы, которая включает в себя:

- AHD-DPS02 BS- кнопочная панель управления с тремя типоразмерами на выбор 144x144, 192x144 и 288x144;
- AHD-DPS02 G14 - основной модуль макс. 14 фонарей;
- AHD-DPS02 A07 - расширительный модуль, каждый макс. 7 фонарей;
- трехпозиционный переключатель питания с нулевым положением.

Базовая конфигурация включает в себя основной модуль на 14 фонарей и панель управления. В зависимости от требований, количество фонарей может быть увеличено до 42 путём добавления расширительных модулей. При подключении более чем одного основного модуля, возможен контроль и мониторинг еще большего количества фонарей.

Степень защиты: IP22 (IP54 по фронтальной поверхности)

Напряжение питания фонарей: 24VDC, 230VAC

Рабочее (внутреннее) напряжение: 24VDC для основного модуля (подключается дополнительно)

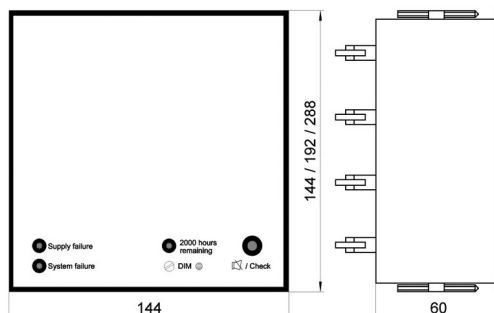
Технические данные:

кнопочные выключатели со светодиодной подсветкой, встроенный автоматический контроль освещенности; контроль времени работы светодиодных фонарей с предупреждением о замене светодиодного модуля за 2 000 часов; звуковая аварийная сигнализация; индикация неисправности системы; индикация отсутствия напряжения.

Подключение: основное и резервное питание с соответствующим напряжением подключается к основному модулю на 14 фонарей. Для питания электроники в основном блоке предусмотрен дополнительный терминал для подключения постоянного напряжения 24VDC (подключение обязательно). Дополнительные расширительные модули укомплектованы кабельным шлейфом, при помощи которого первый дополнительный модуль подключается к основному блоку, а все последующие дополнительные модули подключаются к предыдущему. Также к основному блоку подключается трехпозиционный переключатель для ручного выбора контура питания. Фонари подключаются непосредственно к клеммам, установленным на основном и дополнительных модулях.

Одобрение: LR, GL, PMPC

Дополнительно: по индивидуальному заказу управление и контроль системы может осуществляться при помощи компьютера через CAN или RS485/RS422.

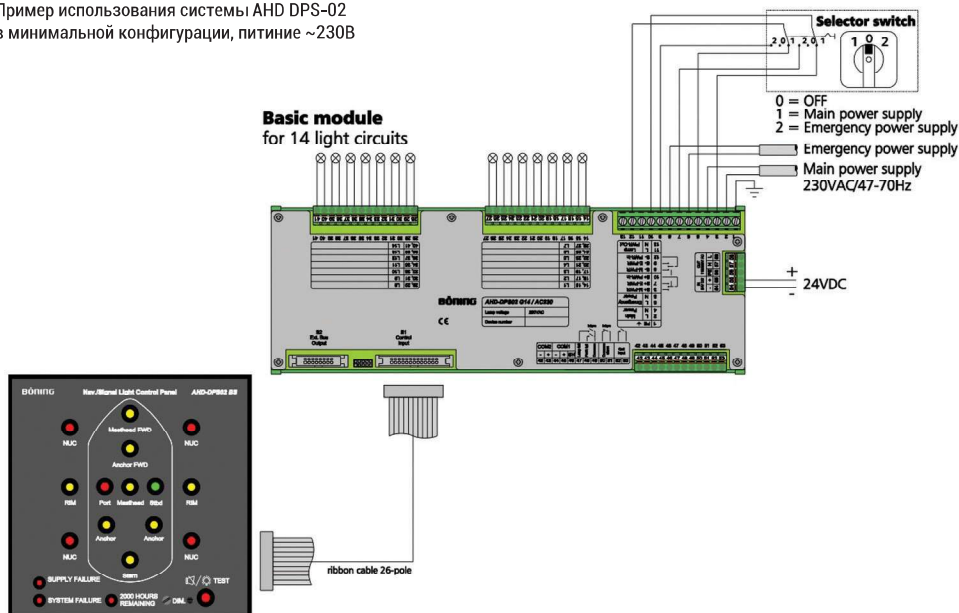


Наименование	Описание	Размеры, мм	Вес, кг	Артикул
AHD-DPS02 BS1	малая панель с индивидуальной графикой	144x144x60	0,50	013114
AHD-DPS02 BS2	средняя панель с индивидуальной графикой	192x144x60	0,70	013192
AHD-DPS02 BS3	большая панель с индивидуальной графикой	288x144x60	0,90	013288
AHD-DPS02 G14	основной модуль на 14 фонарей	320x57x128	0,98	013828
AHD-DPS02 A07	дополнительный модуль на 7 фонарей	145x57x128	0,54	013338
T0-3-8212/E	трехпозиционный переключатель	48x48x100	0,16	029353

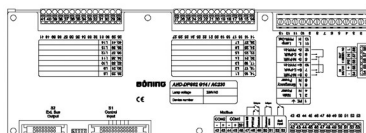
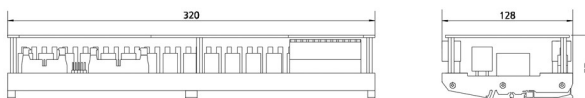
AHD-DPS02 BS

Система управления сигнально-отличительными фонарями с кнопочной панелью

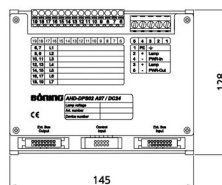
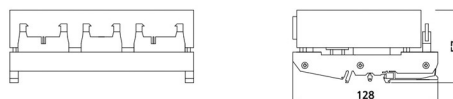
Пример использования системы AHD DPS-02 в минимальной конфигурации, питание ~230В



Пример использования системы AHD DPS-02 в минимальной конфигурации, питание 230V



AHD-DPS02 G14
Базовый основной модуль на 14 фонарей



AHD-DPS02 A07
Дополнительный модуль на 7 фонарей



TO-3-8212/E
Трехпозиционный переключатель

AHD 880 TC

Система управления сигнально-отличительными фонарями с сенсорной панелью

- малогабаритная модульная конструкция с малым весом
- для управления СОФ с лампами накаливания или со светодиодами (LED)
- до 42 фонарей
- цветной сенсорный дисплей с индивидуальной графикой
- не требует замены предохранителей
- хорошая читаемость при прямом солнечном освещении экрана

IP67
IP56

24V

220V



Описание:

Сенсорная панель предназначена для управления сигнально-отличительными фонарями, а также за контролем их исправности в процессе эксплуатации. Панель работает только в составе модульной системы, которая включает в себя:

- AHD 880 TC - сенсорная панель управления LCD с размером по диагонали 8,8" (22,35см);
- AHD-DPS02 G14 - основной модуль макс. 14 фонарей;
- AHD-DPS02 A07 - расширительный модуль, каждый макс. 7 фонарей;
- трехпозиционный переключатель питания с нулевым положением.

Базовая конфигурация включает в себя основной модуль на 14 фонарей и панель управления. В зависимости от требований, количество фонарей может быть увеличено до 42 путём добавления расширительных модулей. При подключении более чем одного основного модуля, возможен контроль и мониторинг еще большего количества фонарей.

Степень защиты: IP56 (IP67 по фронтальной поверхности)

Напряжение питания фонарей: 24VDC, 230VAC

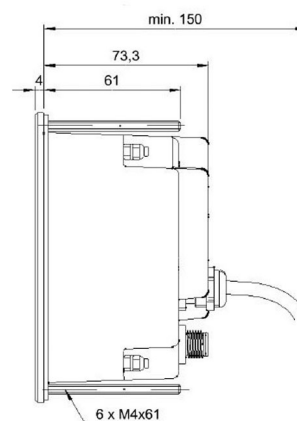
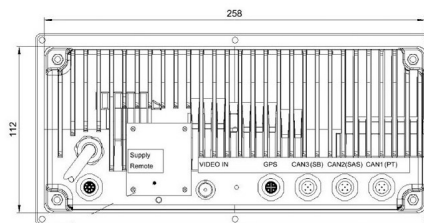
Рабочее (внутреннее) напряжение: 24VDC для основного модуля (подключается дополнительно)

Технические данные: 640(Н)х240(Ш) пикселей; яркость – 250кнд/м²; встроенный автоматический контроль освещенности; контроль времени работы светодиодных фонарей с предупреждением о замене светодиодного модуля за 2 000 часов; звуковая аварийная сигнализация; индикация неисправности системы; индикация отсутствия напряжения.

Подключение: Основное и резервное питание с соответствующим напряжением подключается к основному модулю на 14 фонарей. Для питания электроники в основном блоке предусмотрен дополнительный терминал для подключения постоянного напряжения 24VDC (подключение обязательно). Дополнительные расширительные модули укомплектованы кабельным шлейфом, при помощи которого первый дополнительный модуль подключается к основному блоку, а все последующие дополнительные модули подключаются к предыдущему. Также к основному блоку подключается трехпозиционный переключатель для ручного выбора контура питания. Фонари подключаются непосредственно к клеммам, установленным на основном и дополнительных модулях.

Одобрение: LR, GL, PMPC

Дополнительно: по индивидуальному заказу управление и контроль системы может осуществляться при помощи компьютера через CAN или RS485/RS422.



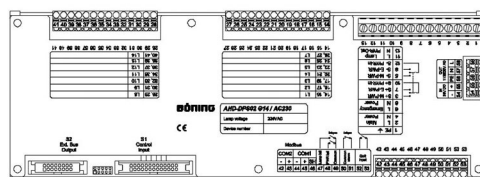
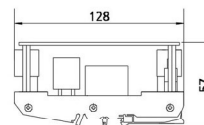
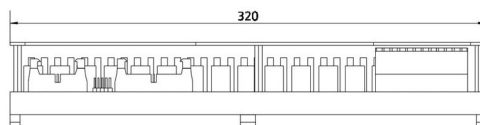
Наименование	Описание	Размеры, мм	Вес, кг	Артикул
AHD 880 TC	сенсорный цветной монитор с диагональю 22,35см	270x130x95	2,00	013880
AHD-DPS02 G14	основной модуль на 14 фонарей	320x57x128	0,98	013828
AHD-DPS02 A07	дополнительный модуль на 7 фонарей	145x57x128	0,54	013338
T0-3-8212/E	трехпозиционный переключатель	48x48x100	0,16	029353

AHD 880 TC

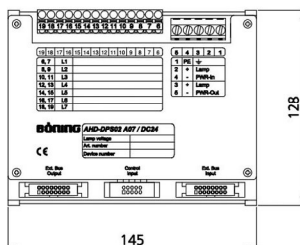
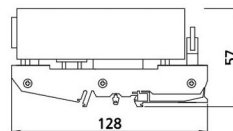
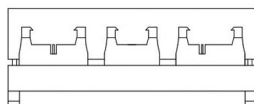
Система управления сигнально-отличительными фонарями с сенсорной панелью



AHD-DPS02 G14
Базовый основной модуль на 14 фонарей



AHD-DPS02 A07
Дополнительный модуль на 7 фонарей



T0-3-8212/E
Трехпозиционный переключатель

PB-NLCP-SA

Система управления сигнально-отличительными фонарями с сенсорной панелью

- для управления СОФ с лампами накаливания и/или со светодиодами (LED)
- допускает использование одновременно как светодиодных, так и обычных фонарей
- до 64 фонарей
- автоматическое управление подачей световых и звуковых

- сигналов при маневрировании и предупредительных сигналов согласно правилу 35 (a, b, c, e, g) COLREG 1972
- цветной сенсорный дисплей с индивидуальной графикой и возможностью перепрограммирования
- удаленное обслуживание через Интернет сервис-службу производителя

IP66
IP22

24V

220V



Описание:

Система предназначена для управления сигнально-отличительными фонарями, а также за контролем их исправности в процессе эксплуатации. Панель работает только в составе модульной системы, которая включает в себя:

- HD 13T21 - сенсорная панель управления с TFT экраном - 13,3" (33,78см);
- PB-NLCP - блок управления;
- PB-MM-Basis - основной измерительный модуль макс. 8 фонарей;
- PB-MM - измерительную плату для 2 электрических устройств (плата устанавливается в основной измерительный модуль; для 8-ми огней потребуется 4 измерительные платы);
- трехпозиционный переключатель питания с нулевым положением.

В зависимости от требований, количество фонарей может быть увеличено до 64.

Степень защиты: IP22 (IP66 по фронтальной поверхности)

Напряжение питания фонарей: 24VDC, 230VAC

Рабочее (внутреннее) напряжение: 24VDC для блока управления, основного измерительного модуля и сенсорной панели (подключается дополнительно)

Технические данные:

1280(H)x800(W) WXGA ;
яркость – до 500кнд/м²;
встроенный автоматический контроль освещенности;
звуковая аварийная сигнализация;
индикация неисправности системы;
индикация отсутствия напряжения.

Подключение: Основное и резервное питание с соответствующим напряжением подключается в основном измерительном модуле к клемме «вход» контролируемого фонаря. Сам фонарь подключается к клемме «выход». Схема подключения находится в инструкции по монтажу прилагаемой к каждой системе при поставке.

Одобрение: LR, GL, PMPC

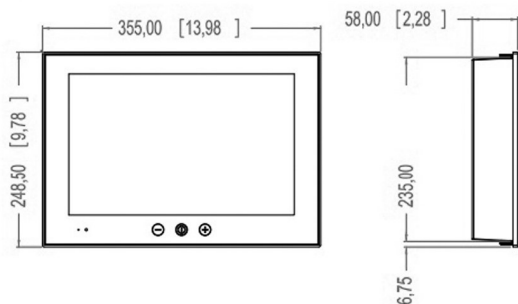


HD 13T21 - сенсорная панель управления

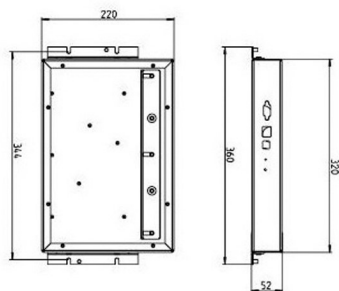
Наименование	Описание	Размеры, мм	Вес, кг	Код
HD 13T21	сенсорный цветной монитор с диагональю 33,78см	355x248,5x58	4,40	7800104
PB-NLCP	блок управления на макс. 8 модулей PB-MM-Basis	360x220x52	1,90	7800100
PB-MM-Basis	основной измерительный модуль на 8 фонарей	474x229x88	3,20	7800101
PB-MM	измерительная плата для 115-230VAC для 2 СОФ	-	0,35	7800102
PB-MM	измерительная плата для 10-30VDC для 2 СОФ	-	0,38	7800103
T0-3-8212/E	трехпозиционный переключатель	48x48x100	0,16	029353
Cable	четырёхжильный соединительный кабель	длина -2000	0,16	7800110

PB-NLCP-SA

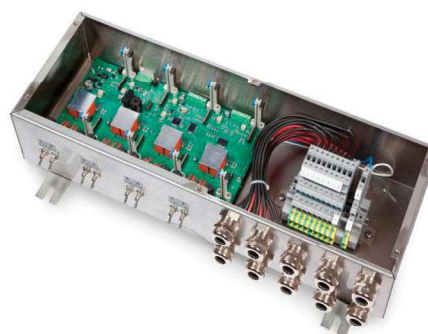
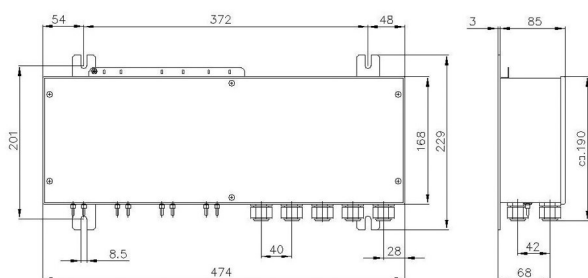
Система управления сигнально-отличительными фонарями с сенсорной панелью



HD 13T21 - сенсорная панель управления



PB-NLCP - блок управления



PB-MM-Basis - основной измерительный модуль



Соединительный кабель



PB-MM - измерительный модуль для 2 СОФ

HML ISO 35

Лампа/прожектор дневной сигнализации

- одно изделие для сетевого напряжения 12V и 24V
- функция автоматической подачи сигнала SOS
- LED индикатор уровня зарядки батареи
- срок службы источника света 4.000 часов
- функция постоянного света
- вес 1,8 кг



12V

24V

220V

IP56

Описание:

Лампа дневной сигнализации HML-ISO 35 предназначена для передачи световых сигналов в дневное и ночное время на судах и береговых объектах, изготовлена в соответствии с МППСС-72, ISO 25861:2007, EN 60954:2003 и правилами SOLAS.

Корпус из высокотехнологичного полиэстера усиленного стекловолокном черного цвета, немагнитный, легкий, износоустойчивый. Регулируемые ремни для рук на корпусе для удобства пользования как левой, так и правой рукой.

Нажимная клавиша в верхней части корпуса для передачи сигналов.

Отражатель – параболическое зеркальное стекло. Переднее защитное стекло термостойчивое в раме с эластичными быстрозажимными клипсами из плотной резины. Легкая замена источника света без применения специального инструмента даже в полной темноте.

Оптический прицел с резиновым уплотнением.

Цветные фильтры устанавливаются снаружи в пазы переднего защитного стекла, не нарушая герметичности лампы.

Режим автоматической подачи сигнала SOS.

Режим постоянного горения.

Светодиодный (LED) индикатор уровня зарядки батареи.

Вентилируемый кабельный ввод WISKA VentGLAND® – защита от образования водяного конденсата.

Емкость аккумуляторной батареи: 6 часов при передаче сигналов, 1,5 часа в функции постоянного горения.

Степень защиты: IP56

Рабочее напряжение: прибор оснащен электронным устройством автоматического распознавания питающего напряжения и может эксплуатироваться как при 12V, так и при 24V DC питании.

Источник света: галогенная лампа накаливания 30W/12VDC/GY3.35/4.000 часов

Подключение: поставляется с 5 метровым кабелем и концентрической вилкой 117. Другая длина кабеля и другая вилка по запросу.

Вес: 1,8 кг

Сила света: 90.000 cd

Дальность: 300 метров (1 люкс)



HML-ISO 35



Регулируемые ремни для рук



Аккумуляторная батарея HML-ISO 35/PP12V

Стандартная комплектация: HML-ISO 35 K – лампа с 5 метровым кабелем и концентрической вилкой, аккумуляторная батарея, зарядное устройство, 3 запасные лампы, пластиковый кейс IP67 для хранения. Цветные фильтры в комплект не входят и заказываются отдельно.

Одобрение: BSH, PMPC

Обозначение	Наименование	Вес, кг	Артикул
HML-ISO 35 K	Лампа дневной сигнализации в комплекте (в защитном боксе IP67) ДхШхВ (см): 52x43x22	12,30	10100903
HML-ISO 35 T	Лампа дневной сигнализации в комплекте (в защитной сумке) ДхШхВ (см): 60x35x35	9,50	10100901
HML-ISO 35	Лампа дневной сигнализации с 5 м кабелем и вилкой 117	1,80	10102803
HML-ISO 35/PP12V	Аккумуляторная батарея HML-ISO 35	3,70	30100354
HML-ISO 35/PPCh	Зарядное устройство HML-ISO 35	1,70	30100356
HML-ISO 35/FrBl	Цветной фильтр, синий HML-ISO 35	0,07	50100468
HML-ISO 35/FrGr	Цветной фильтр, зеленый HML-ISO 35	0,07	50100467
HML-ISO 35/FrRe	Цветной фильтр, красный HML-ISO 35	0,07	50100469
503	Концентрическая розетка 503 1xPG16 накладного монтажа, IP56	0,25	10010003
DK 503	Концентрическая розетка DK 503 встраиваемого монтажа, IP56	0,17	10010004
GL 30/12	Галогенная лампа MASTER Capsule 30W/GY6.35/12V/IR/1CT/4.000 ч	0,05	50118161

HML ISO 35

Лампа/прожектор дневной сигнализации

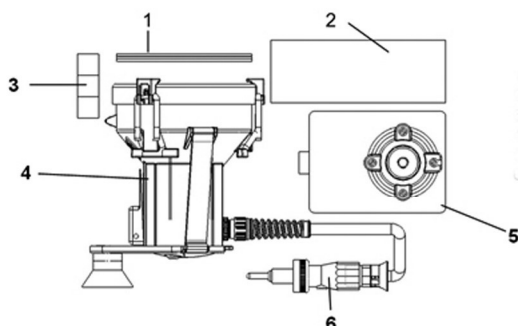
Схема компоновки HML-ISO 35 в базовой комплектации



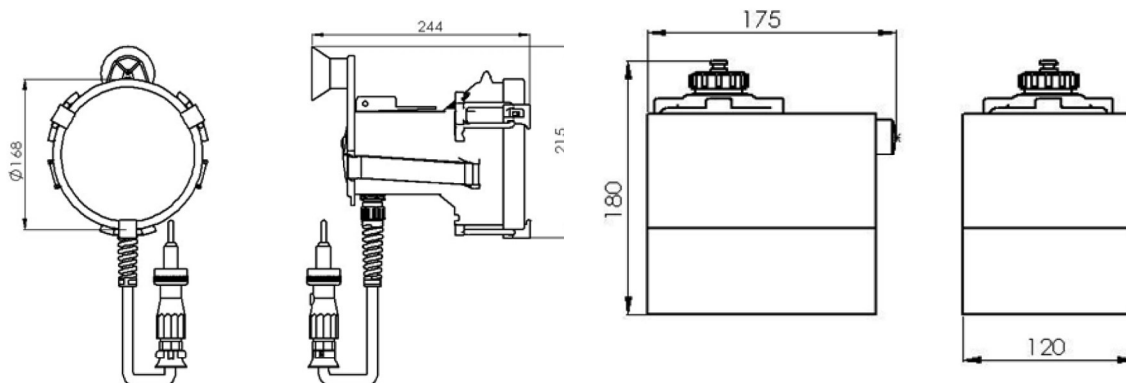
HML ISO 35 K



HML ISO 35 T

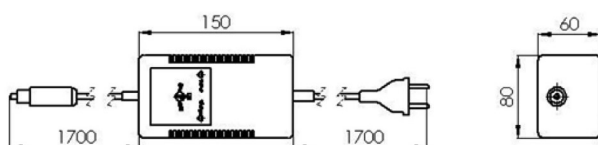


1. Переднее защитное стекло
2. Зарядное устройство, HML-ISO 35
3. Запасные лампы
4. HML-ISO 35
5. Аккумулятор, HML-ISO 35
6. Вилка 117



Габаритные размеры
HML-ISO 35

HML-ISO 35/PP12V аккумулятор PowerPack



HML-ISO 35/PPCh зарядное устройство

FSP 127**Лампа/прожектор дневной сигнализации**

- дальность видимости в дневное время 8 миль
- совмещенный V-образный и оптический прицел
- передача сигналов до 12 слов в минуту

**12V****24V****220V****IP56****Описание:**

Лампа дневной сигнализации FSP 127 предназначена для передачи световых сигналов в дневное и ночное время на судах и береговых объектах, изготовлена в соответствии с МППСС-72 и правилами SOLAS. Корпус алюминиевый с эмалевым покрытием печной закалки черного цвета.

Нажимная клавиша для передачи сигналов на рукояти.

Отражатель – параболический зеркально полированный алюминий.

Совмещенный V-образный и оптический прицел.

Цветные фильтры, свето-понижающий фильтр или инфракрасный фильтр (IR) по запросу.

Режим постоянного горения.

Степень защиты: IP56

Рабочее напряжение: 12V, 24V DC

Источник света: галогенная лампа накаливания 60W/ P30D 12V или 24VDC, 100 часов

Подключение: поставляется с 5 метровым кабелем и 3 штырьковой вилкой. Другая длина кабеля и другая вилка по запросу.

Вес: 2,2 кг

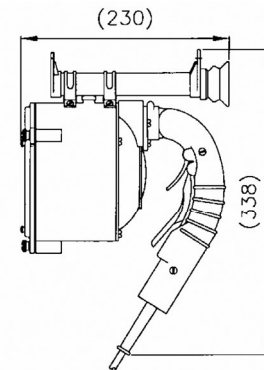
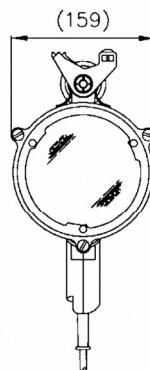
Дальность видимости: 8 миль в дневное время

Стандартная комплектация: FSP 127 C – лампа с 5 метровым кабелем и вилкой (A4023) в кейсе для хранения (C01424-00), аккумуляторная батарея (C20171-01), зарядное устройство (C20172-01), 3 запасные лампы (D1754).

Цветные фильтры в комплект не входят и заказываются отдельно



FSP 127



Лампа 60W/P30D

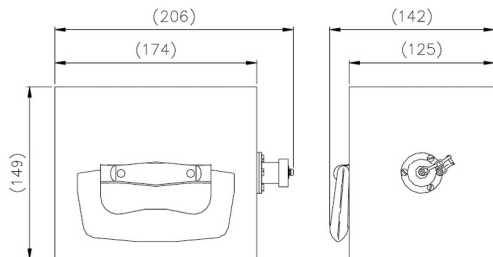


Вилка + розетка

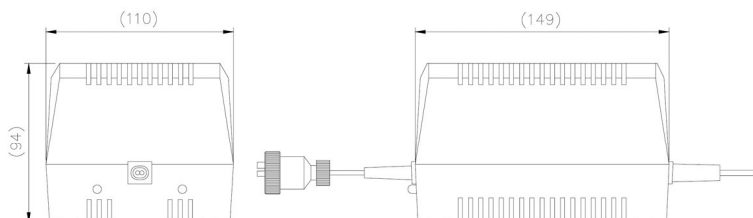
Обозначение	Наименование	Вес	Артикул
FSP 127 C	Лампа дневной сигнализации (стандартный комплект)	13.20	A4023C
FSP 127	Лампа дневной сигнализации с 5 м кабелем и вилкой	2.20	A4023
Carrying case	Кейс деревянный переносной ДхШхВ (см) 330x210x267	3.30	C01424-00
Stowage box	Бокс алюминиевый для хранения ДхШхВ (см) 390x281x274	9.90	A4025
Lamp Bulb 12V	Лампа галогенная 60W/P30D/12V	0.05	D1721
Lamp Bulb 24V	Лампа галогенная 60W/P30D/24V	0.05	D1754
Battery in case 12V	Аккумуляторная батарея 12V в деревянном боксе	5.80	C20175-01
Battery in case 24V	Аккумуляторная батарея 24V в деревянном боксе	5.80	C20177-01
Battery charger 240V-12V	Зарядное устройство 240V-12V	1.90	C20171-01
Battery charger 240V-24V	Зарядное устройство 240V-24V	1.90	C20172-01
Transformer unit 230V-12V/24V	Трансформатор 230V-12V/24V	2.00	C20189-00
Red filter	Цветной фильтр, красный	0.10	C05971-01
Green filter	Цветной фильтр, зеленый	0.10	C05973-01
Blue filter	Цветной фильтр, синий	0.10	C09901-01
Light Reducing Screen	Свето-понижающий фильтр	0.15	C03194-01
3Pin Socket&Cap	Розетка 3 штырьковая с крышкой, хромированная латунь, IP56	0.56	C02681-00
3Pin Plug	Вилка 3 штырьковая, хромированная латунь	0.42	C02682-00

FSP 127

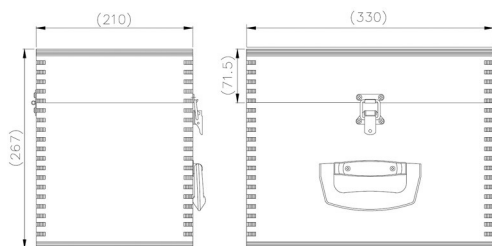
Лампа/прожектор дневной сигнализации



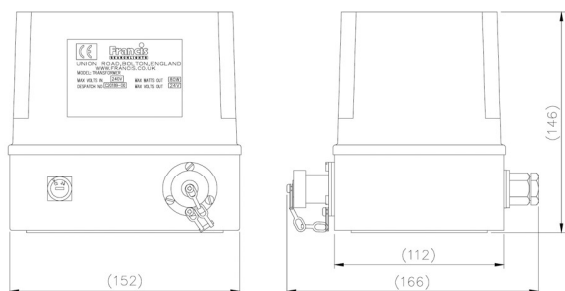
Аккумуляторная батарея в деревянном боксе



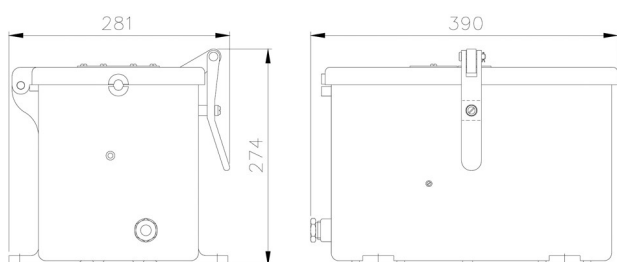
Зарядное устройство



Кейс деревянный переносной



Трансформатор



Бокс алюминиевый для хранения



Поисковые прожекторы

КСЕНОНОВЫЕ

FX710
стр. 34FX560
стр. 36LX480
стр. 38SX450
стр. 40FX380
стр. 42LX300
стр. 44

ГАЛОГЕННЫЕ

L560
стр. 46FR560
стр. 48SW450
стр. 50SW400
стр. 52SW300
стр. 54FR230
стр. 56SW200
стр. 58MK1/M12
стр. 60M9/M10
стр. 61

МЕТАЛЛОГАЛОГЕННЫЕ

FH560
стр. 62SH450
стр. 64FH380
стр. 66SH400
стр. 68FH300
стр. 70

СПЕЦИАЛЬНЫЕ

SKS 575
стр. 72FL710
стр. 73MSW250 SE
стр. 74FSP300
стр. 75VOYAGER
стр. 76LX230
стр. 77FH300 Oil spill
стр. 78FH380RC twin head
стр. 79FX560RC BUS IR
стр. 80

FX710 прожектор поисковый ксеноновый ледового класса 5000W....стр. 34

FX560 прожектор поисковый ксеноновый ледового класса 3000W, 2000Wстр. 36

LX480 прожектор поисковый ксеноновый ледового класса 2000W, 1000W, 500W.....стр. 38

SX450 прожектор поисковый ксеноновый ледового класса 1600W, 2000W, 1000W.....стр. 40

FX380 прожектор поисковый ксеноновый 500W, 2000W, 1000W.....стр. 42

LX300 прожектор поисковый ксеноновый 300W, 150W.....стр. 44

L560 прожектор поисковый галогенный ледового класса 3000W, 2000Wстр. 46

FR560 прожектор поисковый галогенный ледового класса 2000W, 1000Wстр. 48

SW450 прожектор поисковый галогенный ледового класса 2000W.....стр. 50

SW400 прожектор поисковый галогенный 1000W.....стр. 52

SW300 прожектор поисковый галогенный 1000W, 650W, 500W, 250W.....стр. 54

FR230 прожектор поисковый галогенный 100W, 150W, 250W, 300W...стр. 56

SW200 прожектор поисковый галогенный 100W, 150W, 200W, 250W...стр. 58

MK1/M12 прожектор поисковый галогенный 100W, 50W.....стр. 60

M9/M10 прожектор поисковый галогенный 100W, 50W.....стр. 61

FH560 прожектор поисковый металлогалогенный 2500W.....стр. 62

SH450 прожектор поисковый металлогалогенный 1200W.....стр. 64

FH380 прожектор поисковый металлогалогенный 1200W.....стр. 66

SH400 прожектор поисковый металлогалогенный 575W.....стр. 68

FH300 прожектор поисковый металлогалогенный 575W.....стр. 70

SKS 575 прожектор для прохождения Суэцкого канала металлогалогенныйстр. 72

FL710 прожектор для прохождения Суэцкого канала галогенный.....стр. 73

MSW250 SE прожектор сигнальныйстр. 74

FSP300 прожектор сигнальныйстр. 75

VOYAGER прожектор для скоростных судов, катеров и супер яхт.....стр. 76

LX230 прожектор для скоростных судов.....стр. 77

FH300 Oil spill прожектор поисковый с UV фильтром.....стр. 78

FH380RC twin head прожектор поисковый сдвоенный.....стр. 79

FX560RC BUS IR прожектор поисковый ксеноновый с IR фильтром и управлением через протоколстр. 80

FX710**Пржектор поисковый ксеноновый ледового класса 5000W**

- рабочая температура до -50°C
- дальность действия 25 километров
- ксеноновая короткодуговая лампа 5kW
- дистанционная фокусировка луча

5000W**380V****220V****IP56****Описание:**

Пржектор судовой поисковый ледового класса для ксеноновой лампы 5000W. Устанавливается на суда ледокольного флота для ведения поисковых работ в Арктических широтах, обнаружения потенциальной опасности в виде обломков или маломерных судов, опасных для навигации объектов, таких как низко лежащие айсберги, обеспечения безопасности навигации.

Изготовлен из прочных износостойких материалов, устойчивых к коррозии и воздействию морской воды, с эмалевым покрытием печной закалки. Исключительные световые характеристики, полный световой поток сразу после включения, горячий перезапуск, не требует периода остывания. Высококачественный параболический отражатель из зеркального стекла обеспечивает дальность видимости 25.100 метров, это дает время, достаточное для принятия решения о маневре и действий по предотвращению столкновения, что особенно важно при работе в жестких условиях Крайнего Севера, где ценю промедления может стать человеческая жизнь.

Источник света: ксеноновая короткодуговая лампа 5000W (входит в комплект)

Питание: 3-фазное, 230 или 380V

Отражатель: параболическое зеркальное стекло, Ø 710 мм

Степень защиты: IP56 прожектор, IP66 поворотное устройство, IP20 блок питания ксеноновой лампы PSU

Тип монтажа и управления: RC - электрическое дистанционное управление, пульт управления (джойстик) входит в комплект

Диапазон поворота:

- по горизонтали: 385°
- по вертикали: ±30°

Рабочая температура: до -50°C

Регулировка фокуса: дистанционная с пульта управления, 1.5° - узкий луч, 10° - широкий луч

Вес: прожектор с поворотным устройством 98кг; блок питания PSU 77 кг;



FX710 RC

Оснащение: корпус из материалов устойчивых к коррозии и воздействию морской среды с порошковым покрытием печной закалки; фронтальная панель из закаленного стекла с быстрозажимными клипсами; нагревательный элемент поворотного устройства и барабана; многоуровневое управление скоростью поворота 1-20°/сек (гориз.), 1-10°/сек (верт.) поставляется с заранее подведенным 3 метровым судовым кабелем к барабану и к поворотному устройству;

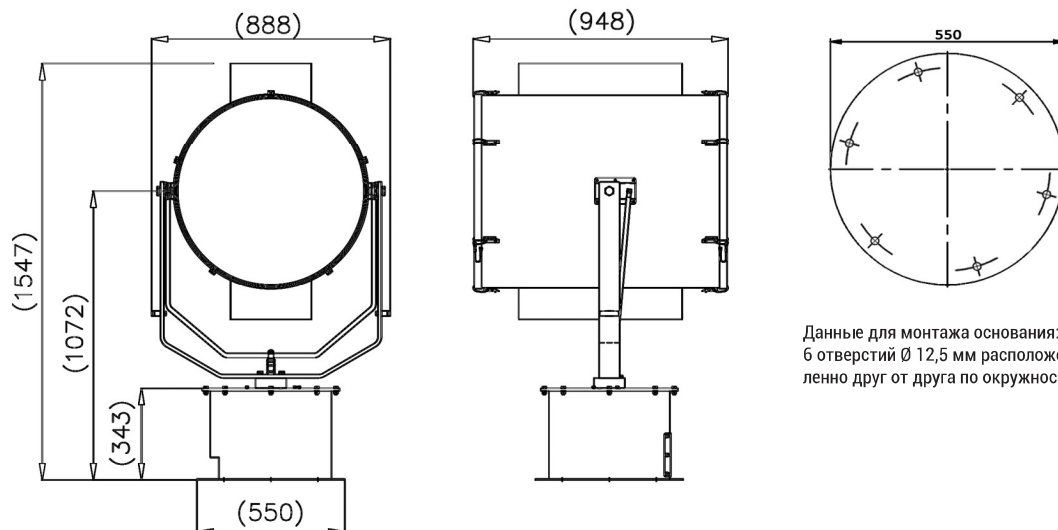
Дополнительно: дополнительный пульт управления (slave panel);

ТИП	Мощность (W)	Питание (V)	Дальность (m) 1лк	Световой поток (млн.кд)	Угол рассеив, °	Артикул
FX710 RC	5 000	230/380	25 100	631	1.5°-10°	по запросу

FX710

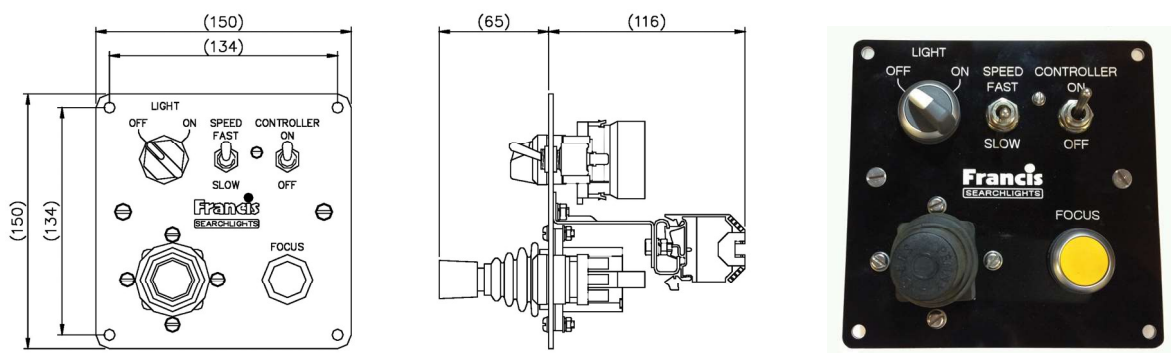
Пржектор поисковый ксеноновый ледового класса
5000W

Габаритные размеры

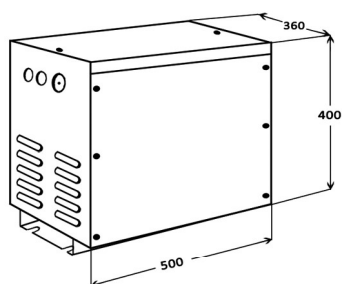


Данные для монтажа основания:
6 отверстий \varnothing 12,5 мм расположенных равноудаленно друг от друга по окружности \varnothing 500 мм

FX710 RC



Пульт управления (джойстик)



8537
PSU Блок питания ксеноновой лампы 5kW
Размеры: 500x400x360mm (Ш x В x Д)
Вес: 77 кг

FX560**Прожектор поисковый ксеноновый ледового класса 2000W, 3000W**

- рабочая температура до -50°C
- регулируемая скорость поворота
- дистанционная регулировка фокуса
- несколько видов управления и монтажа

2000W**Описание:**

Прожектор судовой поисковый ледового класса для ксеноновой лампы 2000W и 3000W с оптимальными световыми и техническими характеристиками для работы в условиях Арктических широт. Устанавливается на суда ледокольного и вспомогательного флота для обеспечения безопасности навигации, ведения поисковых работ, обнаружения потенциальной опасности в виде обломков или маломерных судов, а также опасных для навигации объектов, таких как низко лежащие айсберги, Изготовлен из прочных износостойких материалов, устойчивых к коррозии и воздействию морской воды, с эмалевым покрытием печной закалки. Прекрасные световые характеристики, полный световой поток сразу после включения, горячий перезапуск, не требующий периода остывания, обеспечивают надежную и стабильную работу.

3000W**220V****380V****IP56**

Источник света: ксеноновая короткодуговая лампа 2000W или 3000W (входит в комплект)

Питание: 220-240V

Отражатель: параболическое зеркальное стекло, Ø 560 мм

Степень защиты: IP56 прожектор, IP66 поворотное устройство, IP20 блок питания ксеноновой лампы PSU

Тип монтажа и управления: D монтаж на палубу; DP монтаж на палубу на пьедестале; C управление из рубки; CP управление из рубки, на пьедестале; RC - электрическое дистанционное управление, пульт управления (джойстик) входит в комплект

Диапазон поворота:

- по горизонтали: 450° (D, DP, C, CP); 385° (RC)
- по вертикали: от -20° до +30° (D, DP, C, CP); ±20° (RC)

Рабочая температура: до -50°C

Регулировка фокуса: для моделей D, DP, C, CP наружная ручная; для модели RC дистанционная, с пульта управления, 1.5° - узкий луч, 10° - широкий луч

Вес: 52 кг (D); 63 кг (DP); 57,5 кг (C); 72,5 кг (CP); 76 кг (RC); 66 кг блок питания PSU 2000W; 108 кг блок питания PSU 3000W

Оснащение: корпус из материалов устойчивых к коррозии и воздействию морской среды с порошковым покрытием печной закалки; фронтальная панель из закаленного стекла с быстро-зажимными клипсами; нагревательный элемент поворотного устройства и барабана(RC); многоуровневое управление скоростью поворота 1-20°/сек (гориз.), 1-10°/сек (верт.); поставляется с заранее подведенным 3 метровым судовым кабелем к барабану и к поворотному устройству

Дополнительно: дополнительный пульт управления (slave panel); 380V



FX560 RC



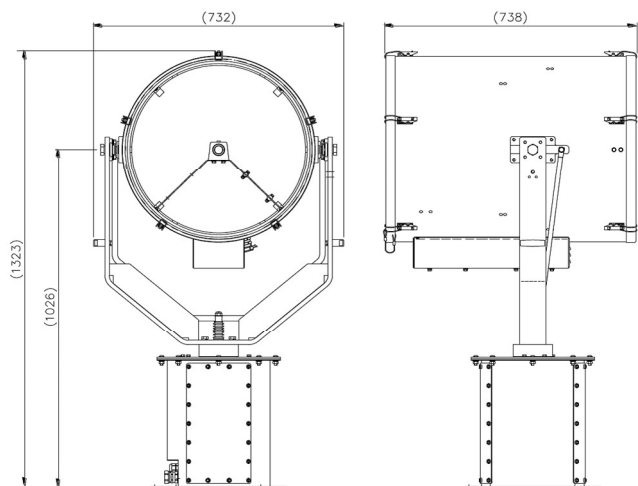
Пульт управления FX560 RC

Тип	Мощность (W)	Питание (V)	Дальность (m)		Световой поток (млн.кд)	Угол рассеив., °		Артикул			
			1лк	1лк		D	DP	C	CP	RC	
FX560 3kW	3 000	220-240	13 251	175	1.5°-10°	-	-	-	-	-	A2673
FX560 2kW	2 000	220-240	10 400	108	1.5°-10°	A2963	A2964	A2965	A2966	-	A2471

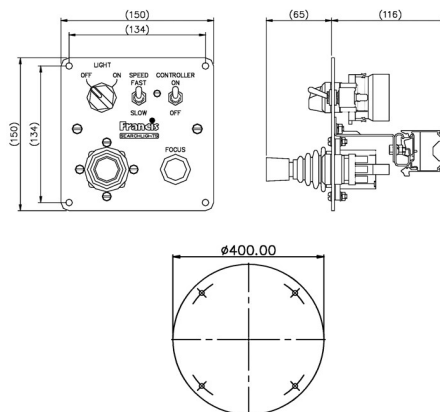
FX560

Прожектор поисковый ксеноновый ледового класса
2000W, 3000W

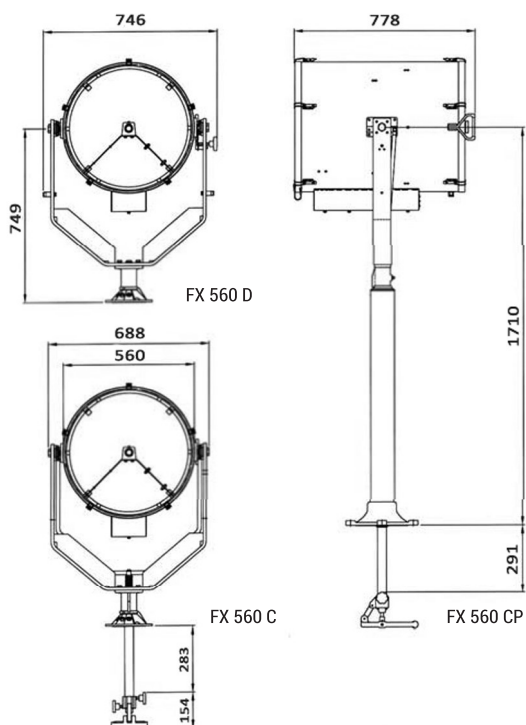
Габаритные размеры



FX 560 RC



Данные для монтажа основания:
4 отверстия диаметром 12,5 мм равноудаленные друг от друга по окружности диаметром 350 мм.

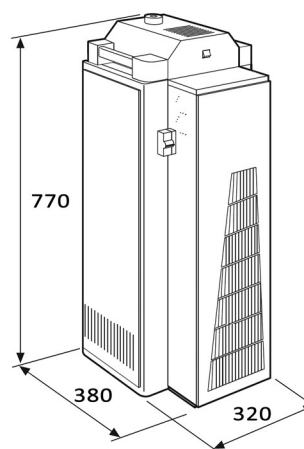


FX 560 D

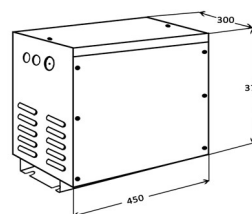
FX 560 C

FX 560 CP

Данные для монтажа основания:
D, C - 3 отверстия диаметром 11 мм равноудаленные друг от друга по окружности диаметром 174 мм
DP, CP - 3 отверстия диаметром 11 мм равноудаленные друг от друга по окружности диаметром 174 мм.
Центральное отверстие для рычага управления диаметром 52 мм (C и CP)



N3-100E
Блок питания ксеноновой лампы 3kW
320x380x770 mm (Ш x В x Д)



8502
Блок питания ксеноновой лампы 2kW
450x375x300 mm (Ш x В x Д)

LX480**Пржектор поисковый ксеноновый ледового класса
1000W, 2000W**

- регулируемая скорость поворота
- дистанционная регулировка фокуса
- нагревательный элемент поворотного устройства RC
- несколько видов управления и монтажа

1000W**2000W****220V****IP56****Описание:**

Пржектор судовой поисковый ледового класса для ксеноновой лампы 2000W и 1000W с оптимальными световыми и техническими характеристиками для работы в условиях Арктических широт. Устанавливается на суда ледокольного и вспомогательного флота для обеспечения безопасности навигации, ведения поисковых работ, обнаружения потенциальной опасности в виде обломков или маломерных судов, а также опасных для навигации объектов, таких как низко лежащие айсберги. Легкость управления и быстрота смены положения версии с ручным управлением из рубки используются на рыболовных траулерах для поиска и привлечения промысловой рыбы взамен устаревшей версии КС-3000. Изготовлен из прочных износостойких материалов, устойчивых к коррозии и воздействию морской воды, с эмалевым покрытием печной закалки. Прекрасные световые характеристики, полный световой поток сразу после включения, горячий перезапуск, не требующий периода остывания, обеспечивают надежную и стабильную работу.

Источник света: ксеноновая лампа 1000W или 2000W (входит в комплект)

Рабочее напряжение: 230V

Отражатель: параболическое зеркальное стекло, Ø 480 мм

Степень защиты: IP66 прожектор, IP66 поворотное устройство (RC), IP20 блок питания PSU

Типы монтажа и управления: D монтаж на палубу; DP монтаж на палубу на пьедестале; C управление из рубки; CP управление из рубки, на пьедестале; RC - электрическое дистанционное управление, пульт управления (джойстик) входит в комплект

Диапазон поворота:

- по горизонтали: 450° (D, DP, C, CP); 385° (RC)
- по вертикали: от -40° до +35° (D, DP, C, CP); ±25° (RC)

Рабочая температура: до -50°

Регулировка фокуса: ручная (D, DP, C, CP); дистанционная (RC); от 1,5° узкий луч до 10° широкий луч

Вес: 50,0 кг (D); 61,0 кг (DP); 55,5 кг (C); 69,5 кг (CP); 68 кг (RC); 56,0 кг блок питания PSU-1000; 66,0 кг блок питания PSU-2000

Оснащение: антиослепляющий экран, фронтальная панель из закаленного стекла, поставляется с заранее подведенным 3 метровым кабелем, для RC многоуровневое управление скоростью поворота 1-20°/сек (гориз.), 1-10°/сек (верт.); нагревательный элемент поворотного устройства RC



LX480 RC



Пульт дистанционного управления LX480 RC



LX480 C

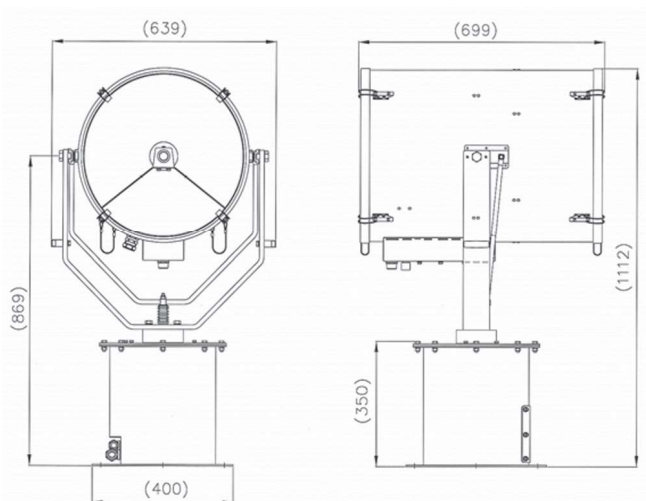
Дополнительно: нагревательный элемент барабана для работы до -50°C; дистанционная регулировка фокуса для моделей D, DP, C, CP; нестандартные размеры рычага управления и основания, пьедестал высотой 1 метр для версии с дистанционным управлением (RC)

Тип	Питание (V)	Дальность (m)	Световой поток (млн.кд)	Угол рассеив., °	Артикул					
					D	DP	C	CP	RC	
LX480 1kW	1 000	220-240	8 200	67	1,5-10	A2275	A2277	A2281	A2283	A2489
LX480 2kW	2 000	220-240	9 506	90	1,5-10	по запросу	по запросу	по запросу	по запросу	A2653

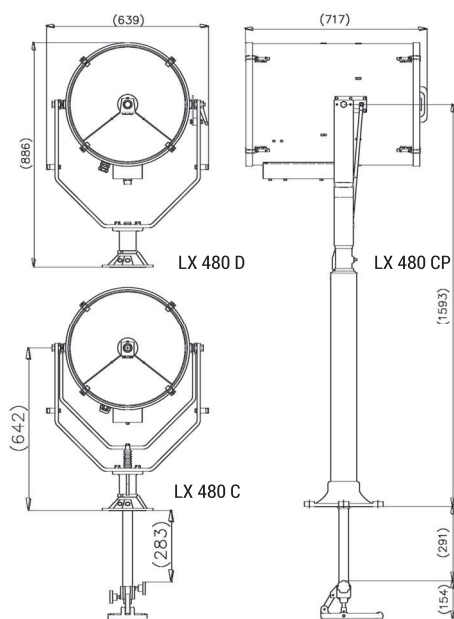
LX480

Прожектор поисковый ксеноновый ледового класса
1000W, 2000W

Габаритные размеры:



LX480 RC

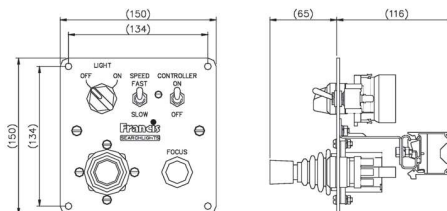


LX 480 D

LX 480 CP

LX 480 C

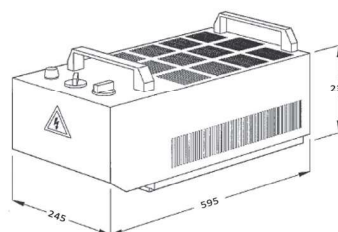
Данные для монтажа основания:
D, C - 3 отверстия диаметром 11 мм равноудаленные друг от друга по окружности диаметром 174 мм
DP, CP - 4 отверстия диаметром 12,5 мм равноудаленные друг от друга по окружности диаметром 270 мм.
Центральное отверстие для рычага управления диаметром 52 мм для C и 95 мм для CP
RC - 4 отверстия диаметром 12,5 мм равноудаленные друг от друга по окружности диаметром 350 мм.



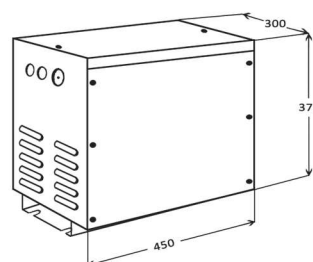
Пульт дистанционного управления (джойстик)



Данные для монтажа основания:
4 отверстия диаметром 12,5 мм равноудаленные друг от друга по окружности диаметром 350 мм.



PX-50N
Блок питания ксеноновой лампы 1kW
245x595x238 mm (Ш x В x Д)



8502
Блок питания ксеноновой лампы 2kW
450x375x300 mm (Ш x В x Д)

SX450**Пржектор поисковый ксеноновый ледового класса
1000W, 1600W**

- корпус из нержавеющей стали
- несколько видов управления и монтажа
- простой и элегантный дизайн
- восьмиугольная форма барабана для дополнительной прочности

1000W**1600W****2000W****220V****IP56****Описание:**

Пржектор судовой поисковый ледового класса для ксеноновой лампы с параболическим отражателем диаметром 450 мм. Ребра жесткости восьмигранной формы барабана придают ему дополнительную прочность. Элегантный дизайн, легкость управления и быстрота смены положения версии с ручным управлением из рубки в сочетании с прочным корпусом наилучшим образом отвечают потребностям рыбацких судов. Все версии SX450 успешно эксплуатируются на российских рыболовных траулерах для поиска и привлечения промысловой рыбы, заменяя устаревший KC-3000. Прекрасные световые характеристики, установка нагревательного элемента для работы при низких температурах делает прожектор SX450 подходящим для проведения поисковых и спасательных работ в районах Крайнего Севера, для применения на судах ледокольного и вспомогательного флота.

Источник света: ксеноновая лампа
1000W/1600W/2000W (входит в комплект)

Рабочее напряжение: 230V

Отражатель: параболическое зеркальное стекло,
Ø 450 мм

Степень защиты: IP56 прожектор, IP56 поворотное устройство, IP65 блок питания PSU

Типы монтажа и управления: D монтаж на палубу; DP монтаж на палубу на пьедестале; C управление из рубки; CP управление из рубки, на пьедестале; RC - электрическое дистанционное управление, пульт управления (джойстик) входит в комплект

Диапазон поворота:

- по горизонтали: 360°
- по вертикали: от -35° до +40°(D, DP); ±30°(C, CP); от -30° до +20°(RC)

Рабочая температура: до -50°

Регулировка фокуса: SX450 фиксированный, SX450F дистанционно регулируемый

Вес: 38,7 кг (D); 49 кг (DP); 41,3 кг (C); 52 кг (CP); 60,3 кг (RC); 60 кг блок питания PSUX; 28 кг блок питания PSUX-E



SX450 D



SX450 RC



Пульт дистанционного управления RCU-E

Оснащение: антиослепляющий экран, фронтальная панель из закаленного стекла, быстрозажимные клипсы, блок зажигания, блок питания ксеноновой лампы PSUX; нагревательный элемент поворотного устройства RC; нагревательный элемент барабана для работы до -50°C;

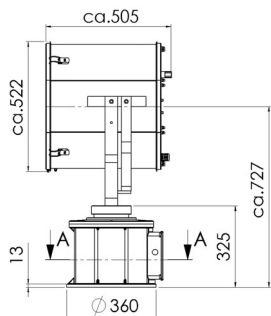
Дополнительно: пульт дистанционного управления накладного монтажа RCU-A, сенсорная панель управления

Тип	Мощность (W)	Питание (V)	Дальность (m) 1лк	Световой поток (млн.кд)	Угол рассеив., °	Артикул				
						D	DP	C	CP	RC
SX450	1 000	230	8 000	64	1,8	10021091	10021092	10021097	10102336	10021012
	1 600	230	8 600	74	2,4	10102337	10101975	10102338	10101976	10021603
	2 000	230	9 600	92	2,7	10101787	по запросу	10102340	10101978	10102684
SX450F	1 000	230	8 000	64	1,8 - 8	по запросу	по запросу	по запросу	по запросу	10021609
	1 600	230	8 600	74	2,4 - 10	по запросу	по запросу	по запросу	по запросу	10102831
	2 000	230	9 600	92	2,7 - 10	1010072	по запросу	по запросу	по запросу	10102685

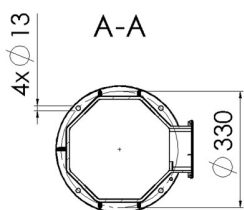
SX450

Прожектор поисковый ксеноновый ледового класса
1000W, 1600W

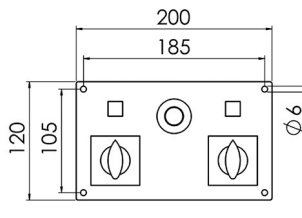
Габаритные размеры



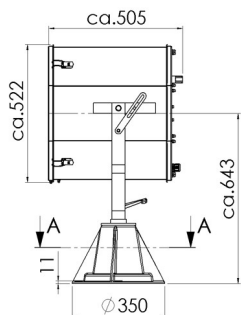
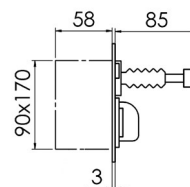
SX450 RC



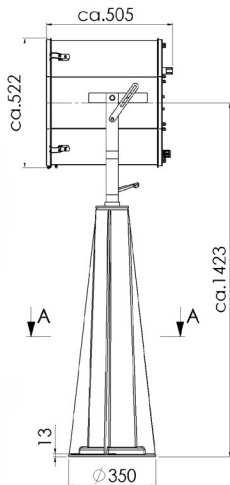
Данные для монтажа основания RC



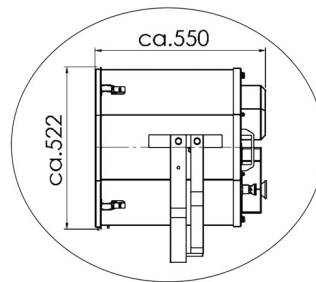
RCU-E пульт дистанционного управления (встраиваемый)



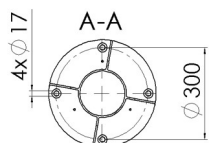
SX450 D



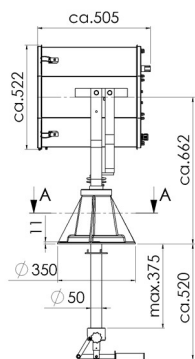
SX450 DP



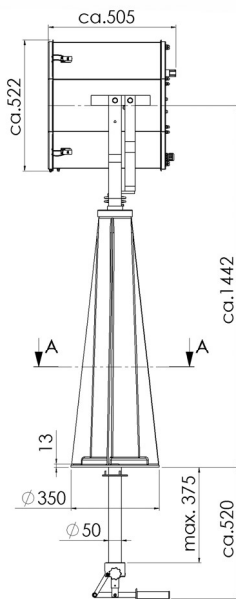
Отличительные размеры барабана для SX450 2kW



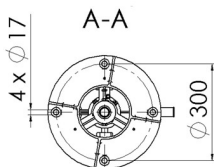
Данные для монтажа основания D и DP



SX450 C



SX450 CP



Данные для монтажа основания C и CP



PSUX блок питания
Размерь: 560x340x500
Вес: 60 кг



PSUX-E блок питания
Размерь: 525x440x240
Вес: 28 кг

FX380**Прожектор поисковый ксеноновый
500W, 1000W**

- дальность 5.290 м при мощности 500W
- регулируемая скорость поворота
- дистанционная регулировка фокуса
- возможность работы до -50°C

500W**1000W****220V****IP56****Описание:**

Компактный судовой поисковый прожектор для ксеноновой лампы небольшой мощности с широким спектром применения благодаря оптимальному сочетанию светотехнических характеристик с прочным корпусом, для использования в наиболее суровых условиях эксплуатации на море и суше. Применяется на небольших судах для ведения поисково-спасательных работ, на судах береговой охраны, на береговых объектах для охраны периметра, тюрьмах и ответственных объектах. Латунный корпус, устойчивый к коррозии и воздействию морской воды, с эмалевым покрытием печной закалки. Прекрасные световые характеристики, полный световой поток сразу после включения, горячий перезапуск, не требующий периода остывания, обеспечивают надежную и стабильную работу

Источник света: ксеноновая лампа 500W или 1000W, (входит в комплект)

Рабочее напряжение: 230V

Отражатель: параболическое зеркальное стекло, Ø 480 мм

Степень защиты: IP56 прожектор, IP66 поворотное устройство, IP20 блок питания PSU

Типы монтажа и управления: D монтаж на палубу; DP монтаж на палубу на пьедестале; C управление из рубки; CP управление из рубки, на пьедестале; RC - электрическое дистанционное управление, пульт управления (джойстик) входит в комплект

Диапазон поворота:

- по горизонтали: 450° (D, DP, C, CP); 385° (RC)
- по вертикали: ±25° (D, DP); от -20° до +40° (C, CP); ±25° (RC)

Рабочая температура: до -50°

Регулировка фокуса: ручная (D, DP, C, CP) от 1,5° узкий луч до 10° широкий луч; дистанционная (RC) от 1,5° узкий луч до 10° широкий луч;

Вес: 45,0 кг (D); 56,0 кг (DP); 50,5 кг (C); 64,5 кг (CP); 66 кг (RC); 7,7 кг блок питания PSU-500; 56 кг блок питания PSU-1000

Оснащение: антиослепляющий экран, фронтальная панель из закаленного стекла, поставляется с заранее подведенным 3 метровым кабелем, для RC многоуровневое управление скоростью поворота 1-20°/сек (гориз.), 1-10°/сек (верт.)

Дополнительно: дистанционная регулировка фокуса для моделей D, DP, C, CP; нестандартные размеры рычага управления и основания, IR инфракрасный фильтр



FX380 RC



FX380 D



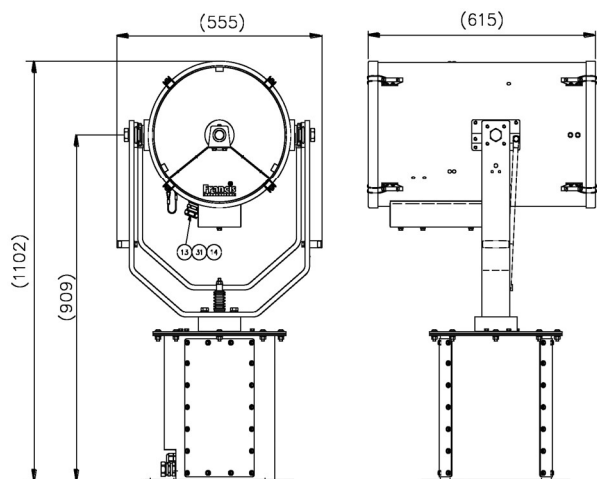
Пульт дистанционного управления

Тип	Мощность (W)	Питание (V)	Дальность (m) 1лк	Световой поток (млн.кд)	Угол рассеив., °	Артикул				
						D	DP	C	CP	RC
FX380 500W	500	220-240	5 290	28	1,5 - 10	A2981	A2983	A2985	A2987	A2456
FX380 1kW	1 000	220-240	6 700	45	1,5 - 10	A2771	A2773	A2775	A2777	A2455

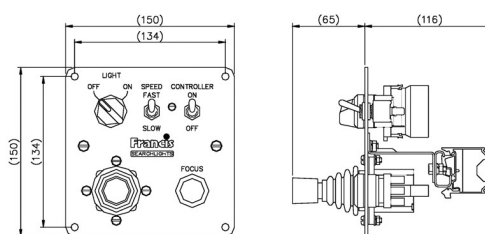
FX380

Прожектор поисковый ксеноновый
500W, 1000W

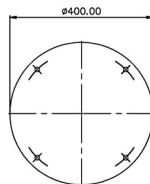
Габаритные размеры



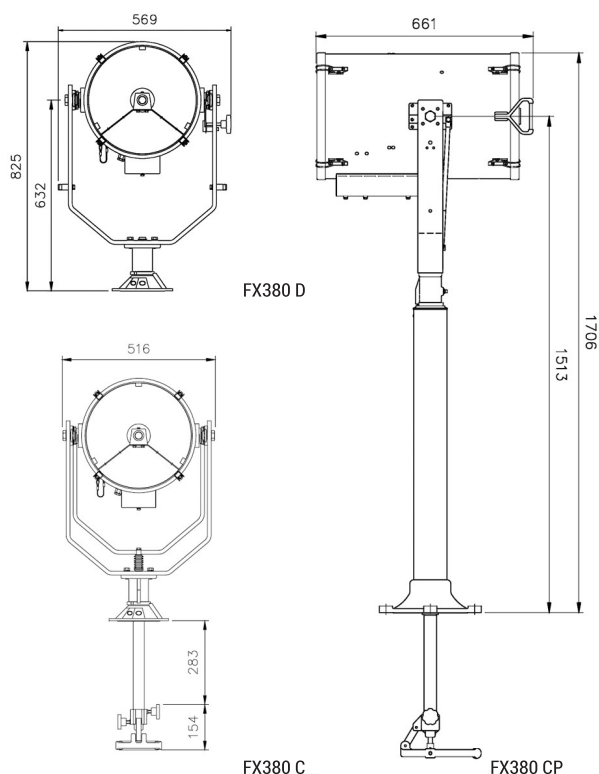
FX380 RC



Пульт дистанционного управления (джойстик)



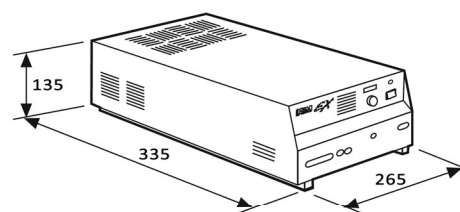
Данные для монтажа основания:
4 отверстия диаметром 12,5 мм равноудаленные друг от друга по окружности диаметром 350 мм.



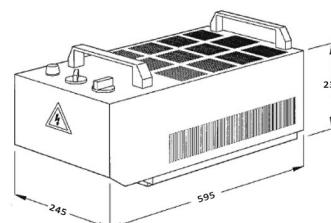
FX380 D

FX380 C

FX380 CP



EX-30 G/1
Блок питания ксеноновой лампы 500W
265x335x135mm (Ш x В x Д)
Вес 7,7 кг



PX-50N
Блок питания ксеноновой лампы 1kW
245x595x238 mm (Ш x В x Д)
Вес 56 кг

Данные для монтажа основания:
D, C - 3 отверстия диаметром 11 мм равноудаленные друг от друга по окружности диаметром 174 мм
DP, CP - 4 отверстия диаметром 12,5 мм равноудаленные друг от друга по окружности диаметром 270 мм.
Центральное отверстие для рычага управления диаметром 52 мм для C и CP

LX300**Прожектор поисковый ксеноновый
150W, 300W**

- корпус из нержавеющей стали
- рабочая температура -50°C
- дальность 3 487 метров при мощности лампы всего 300W
- версия для ксеноновой лампы 150W

150W**300W****220V****IP56****Описание:**

Судовой поисковый прожектор для ксеноновой лампы малой мощности с диаметром зеркала 300 мм при небольших размерах сочетает в себе все лучшие технические особенности ксеноновых прожекторов серии LX.

Конструкция, устойчивая к самым жестким условиям эксплуатации, прочный износоустойчивый корпус, небольшой вес и широкий диапазон поворота отвечают самым высоким требованиям к оборудованию для установки на судах береговой охраны, патрульных и сторожевых кораблях, башнях, постах охраны значимых объектов.

Прекрасные световые характеристики, полный световой поток сразу после включения, горячий перезапуск, не требующий периода остывания, обеспечивают надежную и стабильную работу.

Встроенные нагревательные элементы барабана и поворотного устройства как стандартная функция позволяют использовать данный прожектор в районах Крайнего Севера при температурах до -50°C.

Источник света: ксеноновая лампа 300W или 150W, (входит в комплект)

Рабочее напряжение: 230V

Отражатель: зеркально полированный алюминий, Ø 300 мм

Степень защиты: IP66 прожектор, IP66 поворотное устройство, IP44-IP67 блок питания PSU

Типы монтажа и управления: D монтаж на палубу; C управление из рубки; RC электрическое управление (пульт управления входит в комплект)

Диапазон поворота:

- по горизонтали: 450° (D, C); 365° (RC)
- по вертикали: ±40° (D); ±25° (C); ±30° (RC)

Рабочая температура: до -50°

Регулировка фокуса: дистанционная (RC) от 1,5° узкий луч до 10° широкий луч

Вес: 17,0 кг (D); 19,3 кг (C); 30,5 – 33,2 кг (RC), 3,0 кг блок питания PSU-150, 9,2 кг блок питания PSU-300

Оснащение: антиослепляющий экран, фронтальная панель из закаленного стекла; нагревательный элемент поворотного устройства RC; нагревательный элемент барабана; контрольная панель с регулировкой фокуса и кнопкой вкл./выкл.

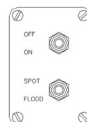
Дополнительно: модель LX300RC Variable Speed с многоуровневым управлением скоростью поворота 1-20°/сек (гориз.), 1-10°/сек (верт.); пьедестал h-1 метр для модели RC; инфра-красный фильтр ночного видения; модель LX300RC TWINHEAD сдвоенный прожектор



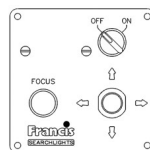
LX300 RC 300W



LX300 D 150W



Пульт дистанционной фокусировки луча для LX300 D и C



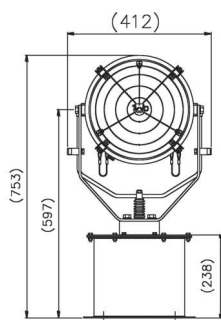
Пульт дистанционного управления для LX300RC

Тип	Мощность (W)	Питание (V)	Дальность (m)		Световой поток (млн.кд)	Угол рассеив., °	Артикул		
			1лк	3лк			D	C	RC
LX300 150W	150	12/24	2 465	6,0	1,5-10	A2476	A2478	A6073	
LX300 150W	150	110-240	2 465	6,0	1,5-10	A2418	A2418C23175-001	A2619	
LX300 300W	300	110-240	3 487	12,1	1,5-10	A2491	A2491C23175-001	A2623	

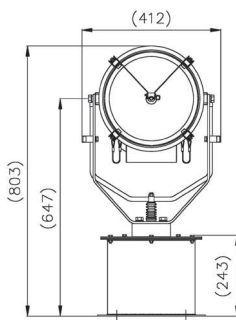
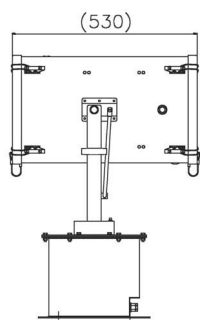
LX300

Прожектор поисковый ксеноновый
150W, 300W

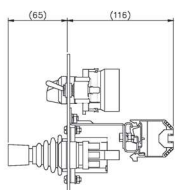
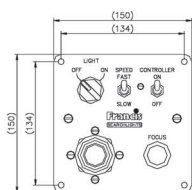
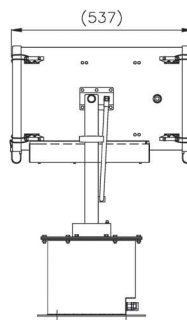
Габаритные размеры



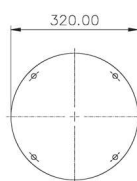
LX300RC 150W



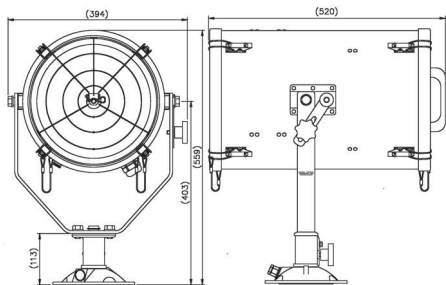
LX300RC 300W



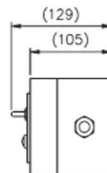
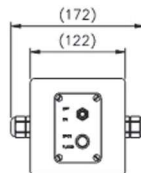
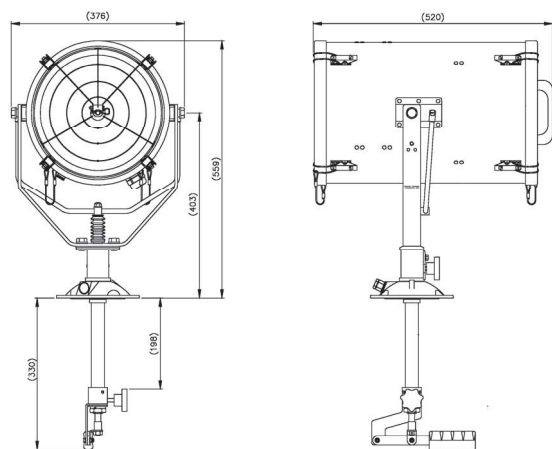
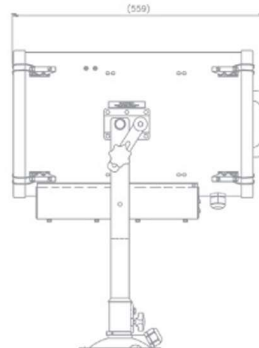
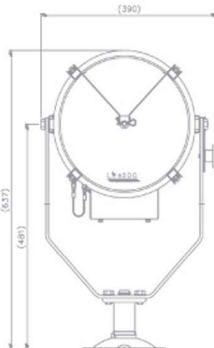
Пульт дистанционного
управления (джойстик)
для LX300RC



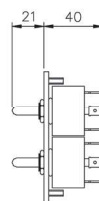
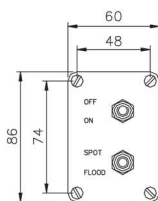
Данные для монтажа основания RC:
4 отверстия диаметром 12,5 мм
равноудаленные друг от друга по
окружности диаметром 270 мм



LX300 C 150W



Пульт дистанционной
регулировки луча накладного
монтажа для LX300 D и C



Пульт дистанционной
регулировки луча
встраиваемого монтажа
для LX300 D и C

M4 FIXINGS

Данные для монтажа основания:
D, C - 3 отверстия диаметром 11 мм равноудаленные друг от друга
по окружности диаметром 154 мм
Центральное отверстие для рычага управления диаметром 75 мм для C

L560**Прожектор поисковый галогенный ледового класса 2000W, 3000W**

- регулируемая скорость поворота
- дистанционная регулировка фокуса
- нагревательный элемент поворотного устройства

2000W**3000W****220V****IP56****Описание:**

Прожектор судовой поисковый ледового класса для галогенной лампы 2000W и 3000W с параболическим отражателем из зеркально полированного алюминия диаметром 560 мм.

Изготовлен из прочных износостойких материалов, устойчивых к коррозии и воздействию морской воды, с эмалевым покрытием печной закалки.

Прекрасные световые характеристики, регулировка скорости поворота, регулировка фокуса и установка нагревательного элемента для работы при низких температурах делают прожектор L560 изделием, наиболее подходящим для проведения поисковых и спасательных работ в районах Крайнего Севера, для применения на судах ледокольного и вспомогательного флота.

Источник света: галогенная лампа 2000W/G38 или 3000W/G38, (в комплект поставки не входит)

Рабочее напряжение: 230V

Отражатель: зеркально полированный алюминий, Ø 560 мм

Степень защиты: IP56

Типы монтажа и управления: D монтаж на палубу; DP монтаж на палубу на пьедестале; C управление из рубки; CP управление из рубки, на пьедестале; RC - электрическое дистанционное управление, пульт управления (джойстик) входит в комплект

Диапазон поворота:

- по горизонтали: 450° (D, DP, C, CP); 385° (RC)
- по вертикали: от -20° до +30° (D, DP, C, CP); ±20° (RC)

Рабочая температура: до -20°C, с нагревательным элементом до -50°C

Регулировка фокуса: для моделей D, DP, C, CP наружная ручная; для модели RC дистанционная, с пульта управления

Вес: 23,5 кг (D); 43,5 кг (DP); 33,5 кг (C); 53,5 кг (CP); 44 кг (RC)

Оснащение: антиослепляющий экран, фронтальная панель из закаленного стекла, поставляется с заранее подведенным 3 метровым кабелем, для RC многоуровневое управление скоростью поворота 1-20°/сек (гориз.), 1-10°/сек (верт.)

Дополнительно: нагревательный элемент поворотного устройства RC; нагревательный элемент барабана для работы до -50°C; нестандартные размеры рычага (B1 и B2) и пьедестала (C2)



L560 RC



L560 D



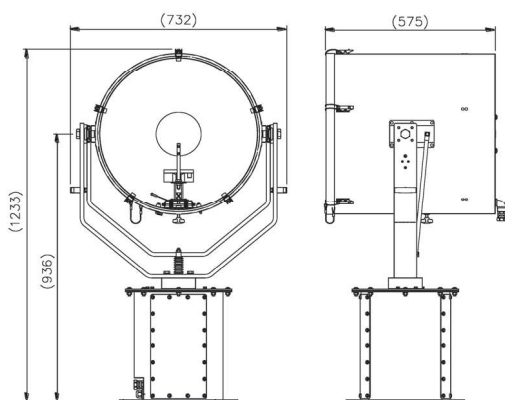
Пульт дистанционного управления L560 RC

Тип	Мощность (W)	Питание (V)	Дальность (м)	Световой поток (млн.кд)	Угол рассеив., °	Цоколь	Артикул				
							D	DP	C	CP	RC
L560	2 000	220-240	2 030	3,9	4,8	G38	A2969	A2969	A2969	A2969	A2651
L560	3 000	220-240	2 450	4,85	6,3	G38	A2969	A2969	A2969	A2969	A2651
								C22800-79	C23348-01	C22786-01	
								C22800-79	C23348-01	C22786-01	

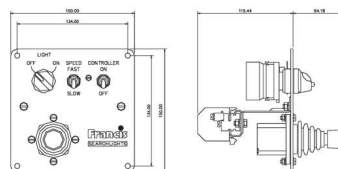
L560

Прожектор поисковый галогенный ледового класса
2000W, 3000W

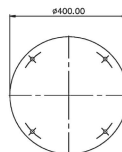
Габаритные размеры:



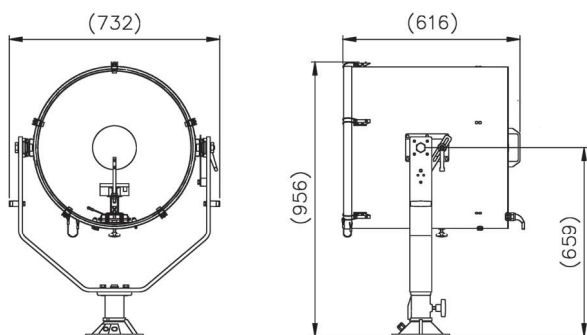
L560 RC



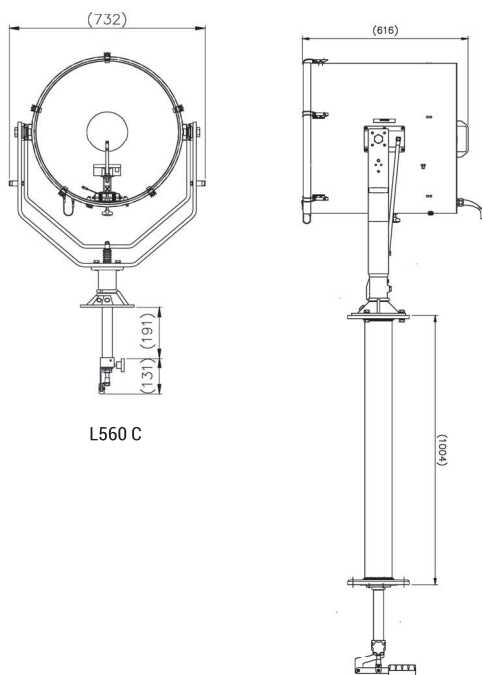
Пульт дистанционного управления
(джойстик) для L560RC



Данные для монтажа основания RC:
4 отверстия диаметром 12,5 мм
равноудаленные друг от друга
по окружности диаметром 350 мм.



L560 D



L560 C

L560 CP

Данные для монтажа основания:

D, C - 3 отверстия диаметром 11 мм равноудаленные друг от друга
по окружности диаметром 174 мм
DP, CP - 4 отверстия диаметром 12,5 мм равноудаленные друг от друга
по окружности диаметром 270 мм.
Центральное отверстие для рычага управления диаметром 52 мм
для C и 95 мм для CP

FR560**Прожектор поисковый галогенный ледового класса 1000W, 2000W**

- несколько видов управления и монтажа
- регулируемая скорость поворота для RC
- дистанционная или ручная регулировка фокуса
- версия для работы до -50°C

1000W**2000W****220V****IP56****Описание:**

Прожектор судовой поисковый ледового класса для галогенной лампы 1000W и 2000W с параболическим зеркальным отражателем диаметром 560 мм. Традиционно используется на больших коммерческих судах, для установки на крылья мостика, для общего освещения больших площадей при проведении работ, обеспечения безопасности в ночное время. Изготовлен из прочных износостойких материалов, устойчивых к коррозии и воздействию морской воды, с эмалевым покрытием печной закалки. Прост в использовании, имеет несколько видов управления и монтажа, механизм регулировки ширины луча. Установка нагревательного элемента поворотного устройства и барабана для работы при низких температурах делает прожектор FR560 изделием наиболее подходящим для проведения поисковых и спасательных работ в районах Крайнего Севера, для применения на судах ледокольного и вспомогательного флота.

Источник света: галогенная лампа 1000W/GX9,5 или 2000W/G38, (в комплект поставки не входит)

Рабочее напряжение: 230V

Отражатель: параболический зеркальный, Ø 560 мм

Степень защиты: IP56 прожектор, IP66 поворотное устройство

Типы монтажа и управления: D монтаж на палубу; DP монтаж на палубу на пьедестале; C управление из рубки; CP управление из рубки, на пьедестале; RC - электрическое дистанционное управление, пульт управления (джойстик) входит в комплект

Диапазон поворота:

- по горизонтали: 450° (D, DP, C, CP); 385° (RC)
- по вертикали: от +10° до -25° (D, DP, C, CP); ±25° (RC)

Рабочая температура: до -20°C, с нагревательным элементом до -50°C

Регулировка фокуса: для моделей D, DP, C, CP наружная ручная; для модели RC дистанционная, с пульта управления

Вес: 42,6 кг (D); 62,6 кг (DP); 52,6 кг (C); 76,2 кг (CP); 60 кг (RC)

Оснащение: антиослепляющий экран, фронтальная панель из закаленного стекла, поставляется с заранее подведенным 3 метровым кабелем, для RC многоуровневое управление скоростью поворота 1-20°/сек (гориз.), 1-10°/сек (верт.)

Дополнительно: нагревательный элемент поворотного устройства RC; нагревательный элемент барабана для работы до -50°C; нестандартные размеры рычага управления и пьедестала.



FR560 RC



FR560 D



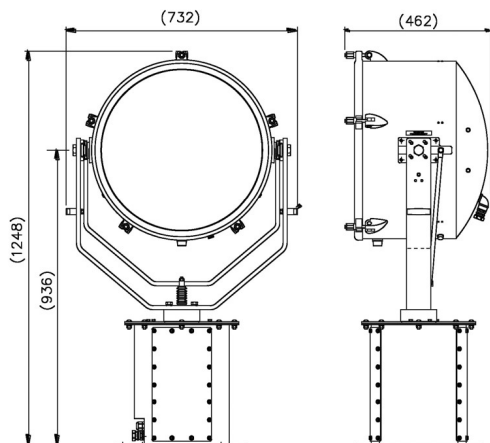
Пульт дистанционного управления

Тип	Мощность (W)	Питание (V)	Дальность (м)		Световой поток (млн.кд)	Угол рассеив., °	Цоколь	D	DP	Артикул		
			1лк	2лк						C	CP	RC
FR560 1kW	1 000	220-240	1 550	2,45	5,0	GX9,5	A2886	A2885	A2888	A2887	A2474	
FR560 2kW	2 000	220-240	2 030	3,9	5,5	G38	A2890	A2889	A2892	A2891	A2470	

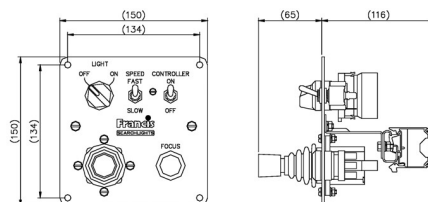
FR560

Прожектор поисковый галогенный ледового класса
1000W, 2000W

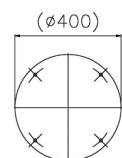
Габаритные размеры:



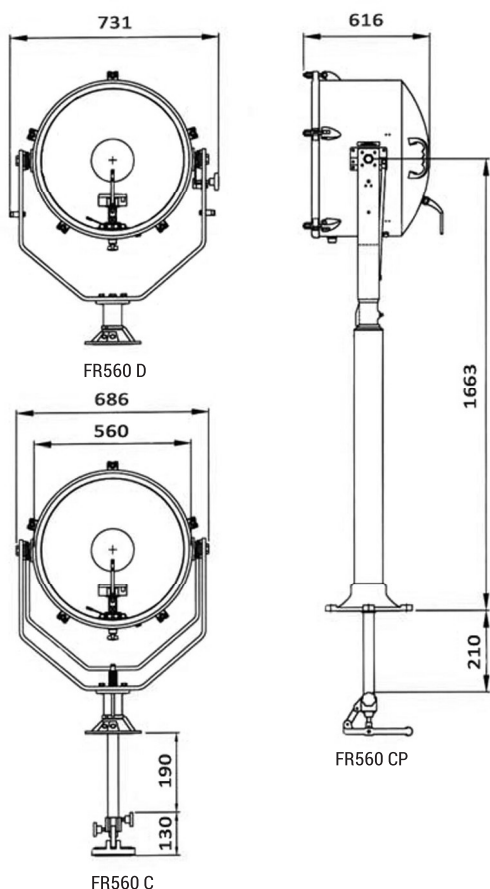
FR560 RC



Пульт дистанционного управления (джойстик) для FR560 RC



Данные для монтажа основания RC:
4 отверстия диаметром 12,5 мм
равноудаленные друг от друга по
окружности диаметром 350 мм.



FR560 D

FR560 CP

FR560 C

Данные для монтажа основания:
D, C - 3 отверстия диаметром 11 мм равноудаленные друг от друга по
окружности диаметром 174 мм
DP, CP - 4 отверстия диаметром 12,5 мм равноудаленные друг от
друга по окружности диаметром 350 мм.
Центральное отверстие для рычага управления диаметром 52 мм для
C и 95 мм для CP

SW450, SW450A**Прожектор поисковый галогенный ледового класса 2000W**

- корпус из нержавеющей стали
- несколько версий управления и монтажа
- быстрозажимные клипсы для передней панели

2000W**220V****IP56****Описание:**

Прожектор судовой поисковый ледового класса для галогенной лампы 2000W с параболическим отражателем диаметром 450 мм.

Ребра жесткости восьмигранной формы барабана придают ему дополнительную прочность. Элегантный дизайн, легкость управления и быстрота смены положения версий с ручным управлением из рубки в сочетании с прочным корпусом наилучшим образом отвечают потребностям больших коммерческих судов. Простота эксплуатации прожектора и невысокая стоимость галогенного источника света расширяют сферу применения SW450 от традиционного освещения забортного пространства при проведении работ до охраны периметра береговых объектов. Установка нагревательного элемента поворотного устройства позволяет использовать прожектор SW450 в районах Крайнего Севера, устанавливать на суда ледокольного и вспомогательного флота.

Источник света: галогенная лампа 2000W
(в комплект поставки не входит)

Рабочее напряжение: 230V

Отражатель: параболический зеркальный, Ø 450 мм
мод. А - полированный алюминий, Ø 450 мм

Степень защиты: IP56

Типы монтажа и управления: D монтаж на палубу; DP монтаж на палубу на пьедестале; C управление из рубки; CP управление из рубки, на пьедестале; RC - электрическое дистанционное управление, пульт управления (джойстик) входит в комплект

Диапазон поворота:

- по горизонтали: 360°
- по вертикали: от +40° до -35°(D, DP), ±30°(C, CP); от +20° до -30°(RC)

Рабочая температура: до -20°C, с нагревательным элементом до -50°C

Регулировка фокуса: наружная ручная; мод. А - фокус фиксированный

Вес: 33,7 кг (D); 44 кг (DP); 36,3 кг (C); 47 кг (CP); 55,3 кг (RC)

Оснащение: антиослепляющий экран, фронтальная панель из закаленного стекла, быстрозажимные клипсы, поставляется с заранее подведенным 3 метровым кабелем

Дополнительно: нагревательный элемент поворотного устройства RC; пульт дистанционного управления накладного монтажа RCU-A, компактный пульт RCU-E-KL



SW450



FL-51



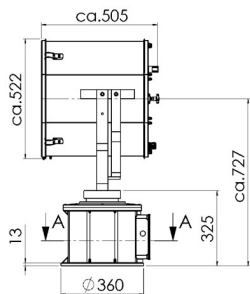
Пульт дистанционного управления встраиваемого монтажа RCU-E

Тип	Мощность (W)	Питание (V)	Дальность (м)		Световой поток (млн.кд)	Угол рассеив., °	Цоколь	D	DP	Артикул		
			1лк	(млн.кд)						C	CP	RC
SW450	2 000	230	1 400	2,0	7,0	GY16	10021052	10021053	10021054	10021055	10021056	
SW450A	2 000	230	1 280	1,6	8,0	GY16	10021062	10021063	10021064	10021065	10021066	

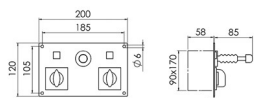
SW450, SW450A

Прожектор поисковый галогенный ледового класса 2000W

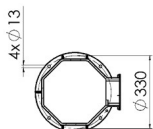
Габаритные размеры:



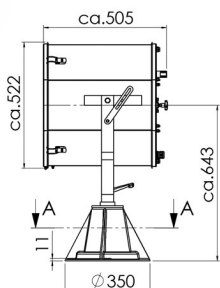
SW450 RC



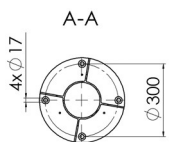
RCU-E пульт дистанционного управления (встраиваемый)



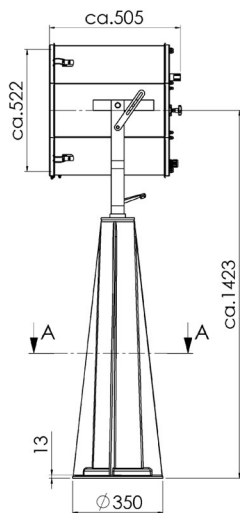
Данные для монтажа основания RC



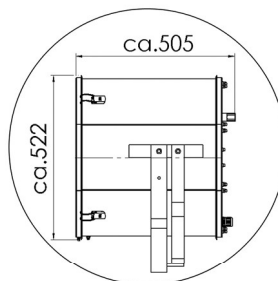
SW450 D



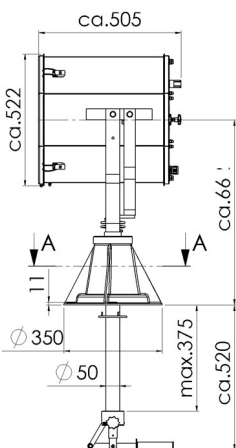
Данные для монтажа основания D и DP



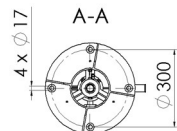
SW450 DP



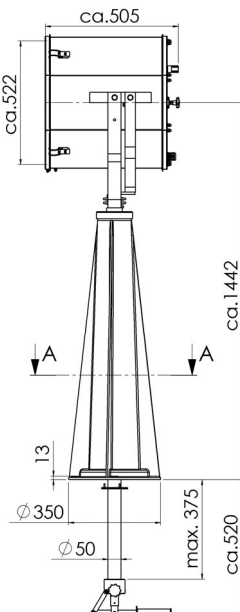
Отличительные размеры и отсутствие маховика регулировки фокуса у модели SW450A



SW450 C



Данные для монтажа основания C и CP



SW450 CP

SW400, SW400A**Прожектор поисковый галогенный
1000W**

- корпус из нержавеющей стали
- 2 варианта поворотного устройства для дистанционного управления RC
- быстросъемные клипсы для передней панели

1000W**220V****IP56****Описание:**

Универсальный морской поисковый прожектор для галогенной лампы 1000W с параболическим отражателем диаметром 400 мм и возможностью выбора типа поворотного устройства FL20 или FL51 для дистанционного управления.

Ребра жесткости восьмигранной формы барабана придают ему дополнительную прочность. Элегантный дизайн, легкость управления, простота эксплуатации, невысокая стоимость галогенного источника света и возможность выбрать вариант монтажа и способа управления позволяют использовать прожектор SW400 на морских и речных судах различного назначения, береговых объектах и в составе системы охраны периметра.

Прожектор изготовлен из прочных износостойких материалов, устойчивых к коррозии и воздействию морской воды, с эмалевым покрытием печной закалки для самых сложных условий эксплуатации.

Источник света: галогенная лампа 1000W,
(в комплект поставки не входит)

Рабочее напряжение: 230V

Отражатель: параболический зеркальный, Ø 400 мм
мод. А - полированный алюминий, Ø 400 мм

Степень защиты: IP56

Типы монтажа и управления: D монтаж на палубу;
DP монтаж на палубу на пьедестале; C управление из рубки; CP управление из рубки, на пьедестале;
RC - электрическое дистанционное управление, пульт управления (джойстик) входит в комплект

Диапазон поворота:

- по горизонтали: 360°(D, DP, C, CP, RC-FL51); 330°(RC-FL20)
- по вертикали: от -35° до +40°(D, DP) ; ±30°(C, CP);
от -30° до +20°(RC-FL51); от -45° до +110°(RC-FL20)

Рабочая температура: от -25°C до +45°C

Регулировка фокуса: наружная ручная; мод. А фокус фиксированный

Вес: 31,7 кг (D); 42 кг (DP); 34,3 кг (C); 45 кг (CP);
37,1кг (RC-FL20); 53,3 кг (RC-FL51)

Оснащение: антиослепляющий экран; фронтальная панель из закаленного стекла; быстросъемные клипсы; поставляется с заранее подведенным 3 метровым кабелем; для версии RC поворотное устройство FL51 (стандарт)

Дополнительно: нагревательный элемент поворотного устройства RC; вариант поворотного устройства - FL20, пульт дистанционного управления накладного монтажа RCU-A



SW400 D



FL-51



FL-20



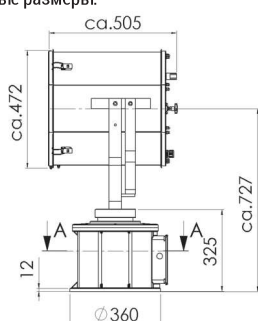
Пульт дистанционного управления RCU-E встраиваемого монтажа

Тип	Мощность (W)	Питание (V)	Дальность (м)	Световой поток (млн.кд)	Угол рассеив., °	Цоколь	Артикул					
							D	DP	C	CP	RC-FL20	RC-FL51
SW400	1 000	230	1 250	1,5	6,5	GX9,5	10021009	10021026	10021027	10101970	10021013	10021029
SW400A	1 000	230	1 140	1,3	7,0	GX9,5	10021042	10101915	10021000	10101969	10021044	10021045

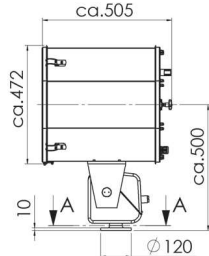
SW400, SW400A

Прожектор поисковый галогенный
1000W

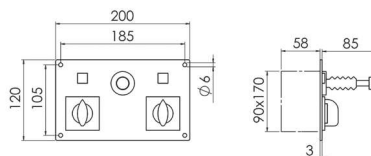
Габаритные размеры:



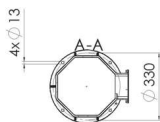
SW400 RC FL51



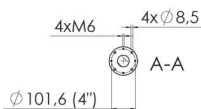
SW400 RC FL20



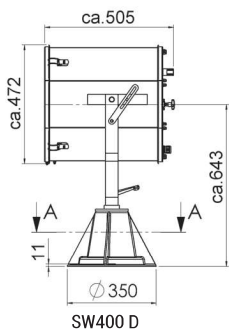
RCU-E пульт дистанционного управления (встраиваемый)



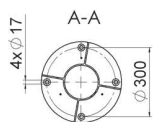
Данные для монтажа основания RC-FL51



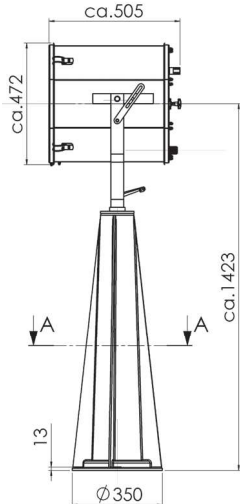
Данные для монтажа основания RC-FL51



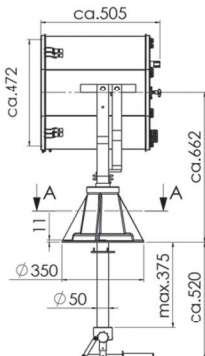
SW400 D



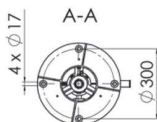
Данные для монтажа основания D и DP



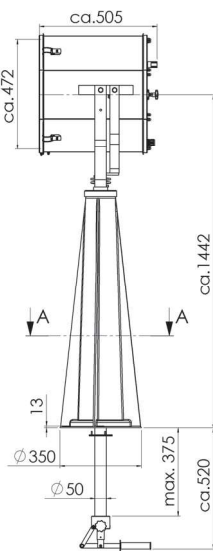
SW400 DP



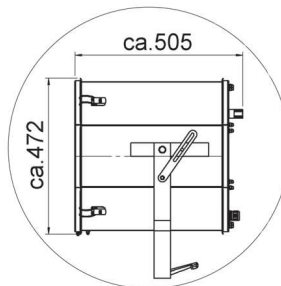
SW400 C



Данные для монтажа основания C и CP



SW400 CP



Отличительные размеры и отсутствие маховика регулировки фокуса у модели SW400A

SW300, SW300A**Прожектор поисковый галогенный
1000W, 500W, 250W**

- корпус из нержавеющей стали
- высота прожектора с дистанционным управлением всего 64 см
- быстрозажимные клипсы для передней панели
- версию RC можно устанавливать на потолок

1000W**500W****250W****220V****24V****IP56****Описание:**

Компактный судовой поисковый прожектор для галогенной лампы с параболическим отражателем диаметром 300 мм. Изготовлен из прочных износостойких материалов, устойчивых к коррозии и воздействию морской воды, с эмалевым покрытием печной закалки для эксплуатации в самых жестких условиях. Ребра жесткости восьмигранной формы барабана придают ему дополнительную прочность. Форма поворотного устройства для дистанционного управления позволяет устанавливать легкую конструкцию даже на потолок. Элегантный дизайн, легкость управления, простота эксплуатации, невысокая стоимость галогенного источника света и возможность выбрать вариант монтажа и способа управления позволяют использовать прожектор SW300 на морских и речных судах различного назначения, на катерах вспомогательного флота и пассажирских теплоходах, на береговых объектах и в составе системы охраны периметра рыбноводческих хозяйств.

Источник света: галогенная лампа от 250W/500W/1000W, (в комплект поставки не входит)

Рабочее напряжение: 230V, 24V

Отражатель: параболический зеркальный, Ø 300 мм мод. А - полированный алюминий, Ø 300 мм

Степень защиты: IP56

Типы монтажа и управления: D монтаж на палубу; DP монтаж на палубу на пьедестале; C управление из рубки; CP управление из рубки, на пьедестале; RC - электрическое дистанционное управление, пульт управления (джойстик) входит в комплект

Диапазон поворота:

- по горизонтали: 360°(D, DP, C, CP); 330°(RC)
- по вертикали: ±65°(D, DP); ±35°(C, CP); от -45° до +110° (RC)

Рабочая температура: от -25°C до +45°C

Регулировка фокуса: наружная ручная; мод. А фокус фиксированный

Вес: 11,5 кг (D); 19,3 кг (DP); 13,9 кг (C); 25 кг (CP); 23,6 кг (RC);

Оснащение: антиослепляющий экран, фронтальная панель из закаленного стекла, быстрозажимные клипсы, поставляется с заранее подведенным 3 метровым кабелем

Дополнительно: нагревательный элемент поворотного устройства RC; пульт дистанционного управления накладного монтажа RCU-A, галогенная лампа 650W



SW300 RC



Устройство монтажа на палубу D



Устройство управления из рубки на пьедестале CP



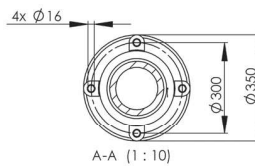
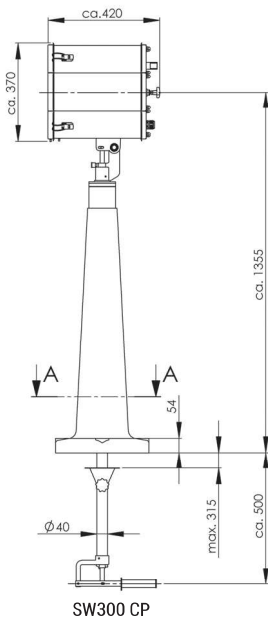
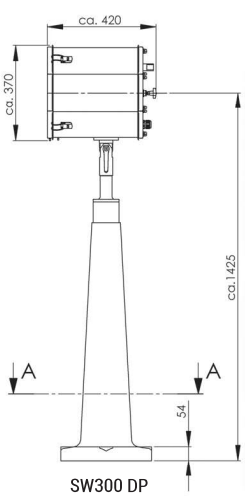
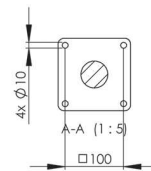
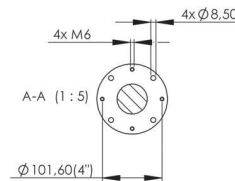
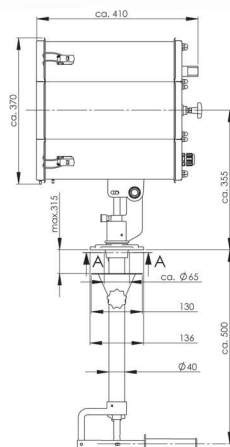
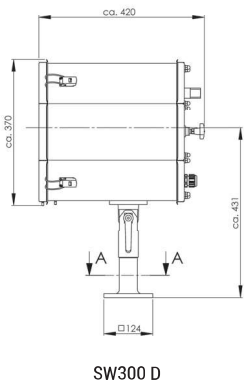
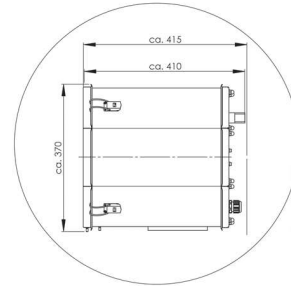
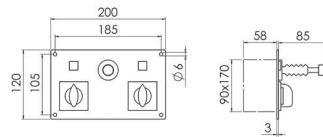
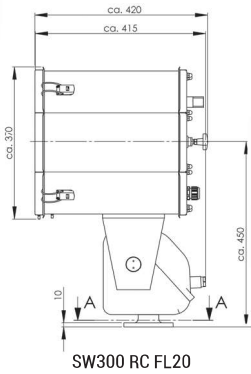
Пульт дистанционного управления RCU-E встраиваемого монтажа

Тип	Мощность (W)	Питание (V)	Дальность (м)	Световой поток (млн.кд)	Угол рассеив., °	Цоколь	Артикул				
							D	DP	C	CP	RC
SW300/250	250	24	1 140	1,30	4,50	G6,35	10021300	10102308	10021302	10021303	10021304
SW300/500	500	230	840	0,70	6,00	GY9,5	10101007	10102315	10021307	10021308	10021309
SW300/1000	1 000	230	1 000	1,00	8,50	GX9,5	10021315	10021316	10021317	10021318	10021319
SW300A/250	250	24	1 000	1,00	5,00	G6,35	10021320	10102307	10021322	10021323	10102184
SW300A/500	500	230	710	0,50	6,00	GY9,5	10021325	10102311	10021327	10101180	10102314
SW300A/1000	1 000	230	840	1,00	8,50	GX9,5	10021335	10021336	10021337	10021338	10021339

SW300, SW300A

Прожектор поисковый галогенный
1000W, 500W, 250W

Габаритные размеры:



FR230**Прожектор поисковый галогенный
100W, 150W, 250W, 300W**

- полностью выполнен из латуни
- ручная регулировка фокуса
- для галогенной лампы 100W, 150W, 250W и 300W

100W**Описание:**

Компактный судовой поисковый прожектор для галогенной лампы с параболическим зеркальным отражателем.

150W

Корпус прожектора полностью выполнен из латуни и дополнительно покрыт порошковой окраской печной закалки. Это придает особую прочность небольшому корпусу, устойчивость к коррозии и воздействию морской воды. Параболический отражатель из зеркального стекла диаметром всего 23 см обеспечивает дальность действия до 1 095 метров.

250W**300W**

Прекрасные световые характеристики, компактные размеры, надежная и легко управляемая конструкция необычайно востребованы на судах малого флота, рыболовецких судах, полицейских катерах, скоростных судах береговой охраны, прогулочных теплоходах, а также военных судах.

12V**24V**

Источник света: галогенная лампа 100W/150W/250W/300W с цоколем GX6,35 (в комплект поставки не входит)

220V

Рабочее напряжение: 12V/24V/230V

IP56

Отражатель: параболический зеркальный, Ø 230 мм

Степень защиты: IP56

Типы монтажа и управления: D монтаж на палубу; DP монтаж на палубу на пьедестале; C управление из рубки; CP управление из рубки, на пьедестале

Диапазон поворота:

- по горизонтали: 450°
- по вертикали: от -30° до +35°

Рабочая температура: до -20°C

Регулировка фокуса: наружная ручная с помощью маховика

Вес: 9,8 кг (D); 14,9 кг (DP); 12,1 кг (C); 17,1 кг (CP)

Оснащение: антиослепляющий экран, фронтальная панель из закаленного стекла с накидными винтами крепления, поставляется с заранее подведенным 3 метровым кабелем

Дополнительно: хромированное покрытие, нестандартные размеры рычага управления, монтажного основания или пьедестала



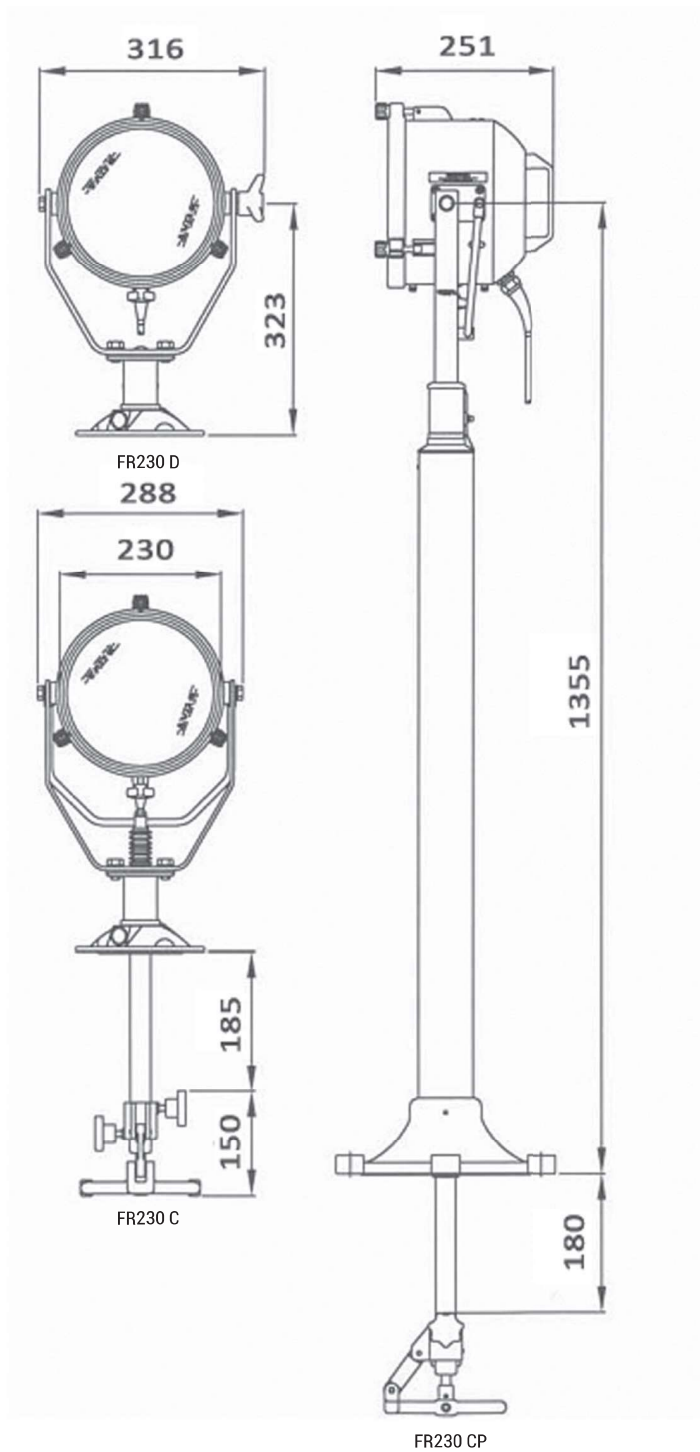
FR230 D

Тип	Мощность (W)	Питание (V)	Дальность (m)		Световой поток (млн.кд)	Угол рассеив., °	Цоколь	Артикул			
			1лк					D	DP	C	CP
FR230	100	12	643		0,41	2,0	GX 6,35	A2808	A2807	A2810	A2809
FR230	150	24	784		0,61	2,0	GX 6,35	A2808	A2807	A2810	A2809
FR230	250	24	1 095		1,2	2,0	GX 6,35	A2808	A2807	A2810	A2809
FR230	300	230	888		0,79	4,9	GX 6,35	A2897	A2904	A2902	A2903

FR230

Прожектор поисковый галогенный
100W, 150W, 250W, 300W

Габаритные размеры:



Данные для монтажа основания:
D, C - 3 отверстия диаметром 11 мм равноудаленные друг от друга
по окружности диаметром 154 мм
DP, CP - 4 отверстия диаметром 12,5 мм равноудаленные друг от друга
по окружности диаметром 270 мм.
Центральное отверстие для рычага управления диаметром 75 мм для C и CP

SW200**Прожектор поисковый галогенный
100W, 150W, 200W, 250W**

- корпус из нержавеющей стали
- быстрозажимные клипсы для передней панели
- версия с дистанционным управлением

100W**Описание:**

Компактный судовой поисковый прожектор для галогенной лампы с параболическим отражателем диаметром 200 мм для небольших судов.

150W

Корпус изготовлен из нержавеющей стали с покрытием порошковой окраской печной закалки. Это придает дополнительную устойчивость к коррозии и воздействию морской воды.

250W

Элегантный дизайн, прекрасные световые характеристики, надежная конструкция, простота обслуживания и компактный размер позволяют использовать данный прожектор в различных условиях эксплуатации на море, реке и суше.

24V**IP56**

Источник света: галогенная лампа 100W/150W/250W с цоколем G6.35, (в комплект поставки не входит)

Рабочее напряжение: 24V

Отражатель: параболический зеркальный, Ø 200 мм мод. А - полированный алюминий, Ø 200 мм

Степень защиты: IP56

Типы монтажа и управления: D монтаж на палубу; C управление из рубки; RC электрическое управление (пульт управления входит в комплект)

Диапазон поворота:

- по горизонтали: 360°(D, C); 330°(RC-FL20)
- по вертикали: ±65°(D); ±35°(C); от +110° до -45°(RC-FL20)

Рабочая температура: от -25°C до +45°C

Регулировка фокуса: наружная ручная; мод. А фокус фиксированный

Вес: 3 кг

Оснащение: антиослепляющий экран, фронтальная панель из закаленного стекла, быстрозажимные клипсы

Дополнительно: нагревательный элемент поворотного устройства RC; гибкие кабели для соединения SW200 и FL20



SW200 D



Поворотное устройство дистанционного управления FL-20



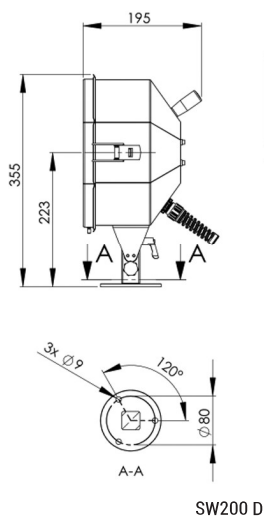
Пульт дистанционного управления RCU-E встраиваемого монтажа

Тип	Мощность (W)	Питание (V)	Дальность (m)		Световой поток (млн.кд)	Угол рассеив., °	Цоколь	Артикул		
			1лк	0,72				D	C	RC
SW200/250	250	24	848	0,72	6,50	G 6,35	10102375	-	-	-
SW200/150	150	24	692	0,48	5,50	G 6,35	10102374	-	-	-
SW200/100	100	24	648	0,42	3,50	G 6,35	10102373	-	-	-
SW200A/250	250	24	775	0,60	7,00	G 6,35	10102271	10102262	10102288	
SW200A/150	150	24	630	0,40	6,00	G 6,35	10102270	10102261	10102287	
SW200A/100	100	24	590	0,35	4,00	G 6,35	10102269	10102260	10102286	

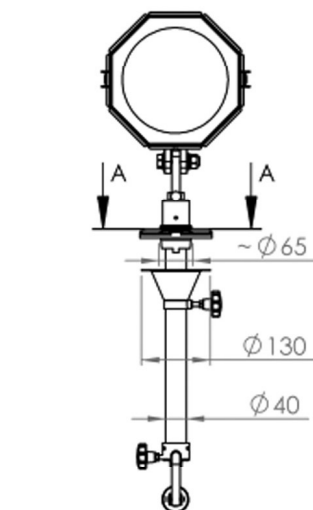
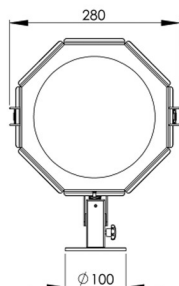
SW200

Прожектор поисковый галогенный
100W, 150W, 200W, 250W

Габаритные размеры:

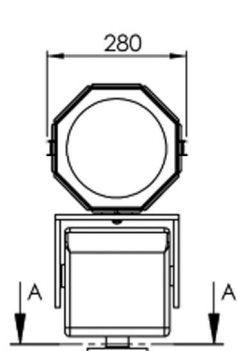
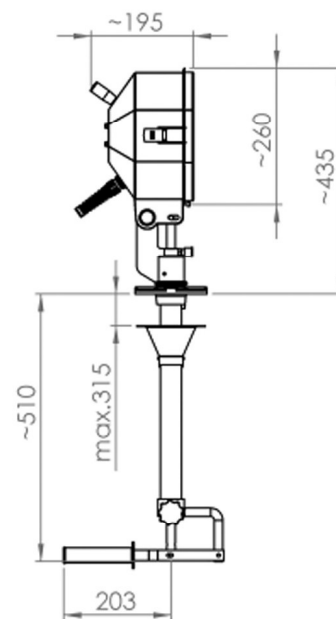


SW200 D



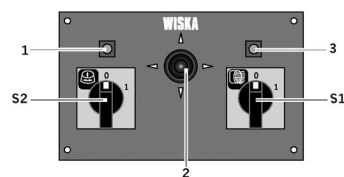
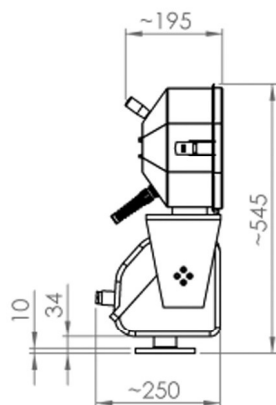
A-A

SW200 C

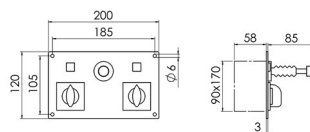


A-A

SW200 RC



RCU-E пульт дистанционного
управления (встраиваемый)



- 1 – индикатор поворотного устройства
- 2 – рычаг регулировки положения прожектора (джойстик)
- 3 – индикатор прожектора
- S1 – выключатель прожектора
- S2 – выключатель поворотного устройства

МК1/М12**Пржектор поисковый галогенный
50W, 100W**

- корпус из латуни
- наружная регулировка фокуса
- два вида управления и монтажа
- версия с хромированным покрытием

50W**100W****12V****24V****IP65****Описание:**

Пржектор судовой поисковый галогенный для небольших судов, катеров и яхт, где к внешнему виду предъявляются такие же высокие требования как и к светотехническим характеристикам и прочности корпуса.

Все детали выполнены из латуни с покрытием порошковой окраской печной закалки белого цвета или хромированным. Модель МК1 имеет съемное основание, а вилка-держатель разработана таким образом, что позволяет направить луч даже вертикально вверх. Пржекторы МК1 и М12 одобрены Департаментом морского транспорта Великобритании для использования на судовых спасательных шлюпках согласно 111 главе поправки 1983 года конвенции S.O.L.A.S.

Источник света: галогенная лампа 50W, 100W с цоколем G6.35, (в комплект поставки не входит)

Питание: 12V, 24V

Отражатель: полированный алюминий

Степень защиты: IP65

Тип монтажа и управления: МК1 монтаж на палубу, М12 управление из рубки

Диапазон поворота:

- по горизонтали: 360°
- по вертикали: МК1 $\pm 90^\circ$, М12 $\pm 13,5^\circ$

Регулировка фокуса: наружная ручная с помощью маховика

Вес: МК1 3,0 кг, М12 2,9 кг

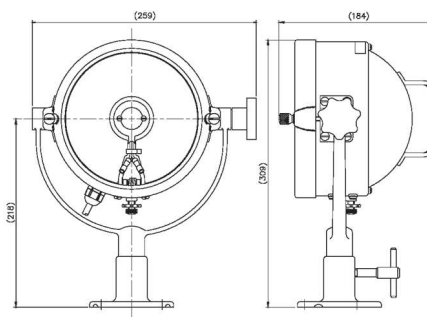
Оснащение: фронтальная панель из закаленного стекла; МК1 - отсоединяемое основание

Данные для монтажа основания:

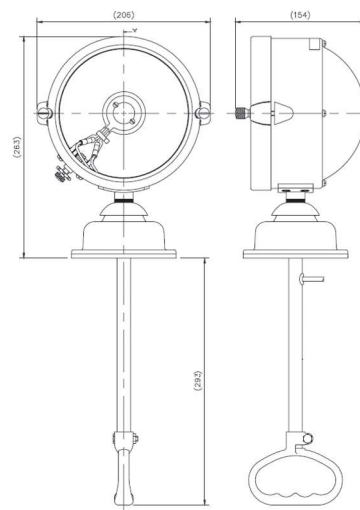
МК1 3 отверстия диаметром 8 мм равноудаленные друг от друга по окружности диаметром 80 мм
М12 3 отверстия диаметром 6,4 мм равноудаленные друг от друга по окружности диаметром 108 мм.
Центральное отверстие для рычага управления диаметром 45 мм



МК1/М12



МК1



М12

Тип	Мощность (W)	Питание (V)	Дальность (m)	Световой поток (млн.кд)	Угол рассеив., °	Цоколь	Артикул (серый)	Артикул (хром)
МК1	50	12	405	0,16	3,0	G 6,35	A2200	A2201
	100	12	492	0,24	4,7	G 6,35		
	100	24	438	0,19	4,7	G 6,35		
М12	50	12	405	0,16	3,0	G 6,35	A2198	A2199
	100	12	492	0,24	4,7	G 6,35		
	100	24	438	0,19	4,7	G 6,35		

M9/M 10**Пржектор поисковый галогенный
50W, 100W**

- диапазон поворота по горизонтали 360°
- два вида управления и монтажа
- дальность действия 400 метров при мощности лампы всего 50W

50W**100W****12V****24V****IP65****Описание:**

Пржектор судовой поисковый галогенный для установки на маломерные суда, катера и лодки, с корпусом из коррозионно-стойкого алюминиевого сплава с высококачественным отражателем из полированного алюминия высокой очистки.

Пржекторы M9&M10 идеально подходят для применения на небольших судах, где важными факторами являются не только оптимальные световые характеристики и долгий срок службы, но и внешний вид пржектора.

Пржекторы M9 и M10 одобрены Департаментом морского транспорта Великобритании для использования на судовых спасательных шлюпках судов согласно 111 главе поправки 1983 года конвенции S.O.L.A.S

Источник света: галогенная лампа 50W, 100W с цоколем G6,35, (в комплект поставки не входит)

Питание: 12V, 24V

Отражатель: полированный алюминий

Степень защиты: IP65

Тип монтажа и управления: M9 - монтаж на палубу, M10 - управление из рубки

Диапазон поворота:

- по горизонтали: 360°
- по вертикали: ±35°

Регулировка фокуса: фиксированный фокус

Вес: M9 1,7 кг; M10 2,2 кг

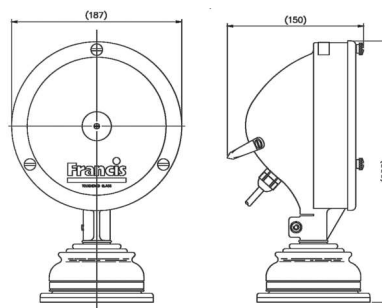
Оснащение: фронтальная панель из закаленного стекла

Данные для монтажа основания:

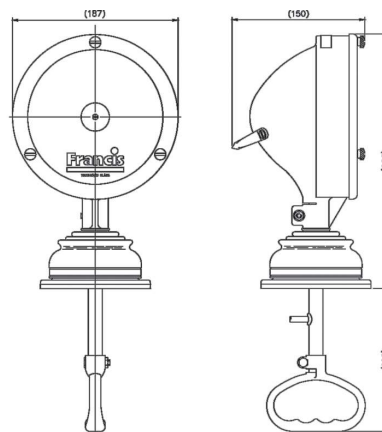
3 отверстия диаметром 6,4 мм равноудаленные друг от друга по окружности диаметром 108 мм. Центральное отверстие для рычага управления диаметром 45 мм



M9/M10



M9



M10

Тип	Мощность (W)	Питание (V)	Дальность (m)	Световой поток (млн.кд)	Угол рассеив., °	Цоколь	Артикул (белый)	Артикул (хром)
M9	50	12	405	0,16	3,0	G 6,35	A2060	A2059
	100	12	492	0,24	4,7	G 6,35		
	100	24	438	0,19	4,7	G 6,35		
M10	50	12	405	0,16	3,0	G 6,35	A2085	A2084
	100	12	492	0,24	4,7	G 6,35		
	100	24	438	0,19	4,7	G 6,35		

FH560**Прожектор поисковый металлогалогенный 2500W**

- рабочая температура до -50°C
- регулируемый фокус
- несколько видов управления и монтажа

2500W**220V****IP56****Описание:**

Прожектор судовой поисковый для металлогалогенной лампы мощностью 2500W с параболическим зеркальным отражателем диаметром 560 мм. Благодаря использованию металлогалогенной лампы высокой мощности с исключительно высокими световыми характеристиками прожектор стоит в одном ряду с самыми мощными ксеноновыми прожекторами, обеспечивая дальность действия 11 километров. При этом стоимость как металлогалогенового источника света, так и самого прожектора на четверть дешевле ксеноновых аналогов. Изготовлен из прочных износостойких материалов, устойчивых к коррозии и воздействию морской воды, с эмалевым покрытием печной закалки. Горячий перезапуск, не требуется период остывания для повторного включения. Устойчивый луч высокой интенсивности холодного белого света прекрасно подходит для обнаружения потенциально опасных препятствий, таких как низколежащие айсберги, при судождении в районах Крайнего Севера.

Источник света: металлогалогенная лампа 2500W/G38 (входит в комплект)

Рабочее напряжение: 230V

Отражатель: параболический зеркальный, Ø 560 мм

Степень защиты: IP56 прожектор, IP66 поворотное устройство, IP32 блок питания PSU

Типы монтажа и управления: D монтаж на палубу; DP монтаж на палубу на пьедестале; C управление из рубки; CP управление из рубки, на пьедестале; RC - электрическое дистанционное управление, пульт управления (джойстик) входит в комплект

Диапазон поворота:

- по горизонтали: 360° (D, DP, C, CP); 385° (RC)
- по вертикали: от -20° до +40° (D, DP, C, CP); ±25° (RC)

Рабочая температура: -50°

Регулировка фокуса: дистанционная, от 3° узкий луч до 10° широкий луч, RC - стандарт; D, DP, C, CP - по запросу

Вес: 52 кг прожектор, 16 кг поворотное устройство, 32 кг блок питания PSU

Оснащение: антиослепляющий экран, фронтальная панель из закаленного стекла, поставляется с заранее подведенным 3 метровым кабелем, для RC многоуровневое управление скоростью поворота 1-20°/сек (гориз.), 1-10°/сек (верт.), нагревательные элементы барабана и поворотного устройства RC

Дополнительно: дистанционная регулировка фокуса для моделей D, DP, C, CP



FH560 RC



FH560 D



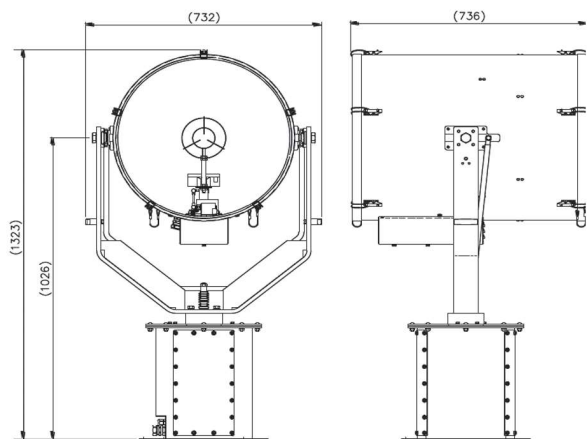
Пульт дистанционного управления

Тип	Мощность (W)	Питание (V)	Дальность (м)	Световой поток (млн.кд)	Угол рассеив., °	Цоколь	Артикул				
							D	DP	C	CP	RC
FH560	2500	230	11 870	141	1,5	G38	A2899	A2909	A2908	A2910	A2475

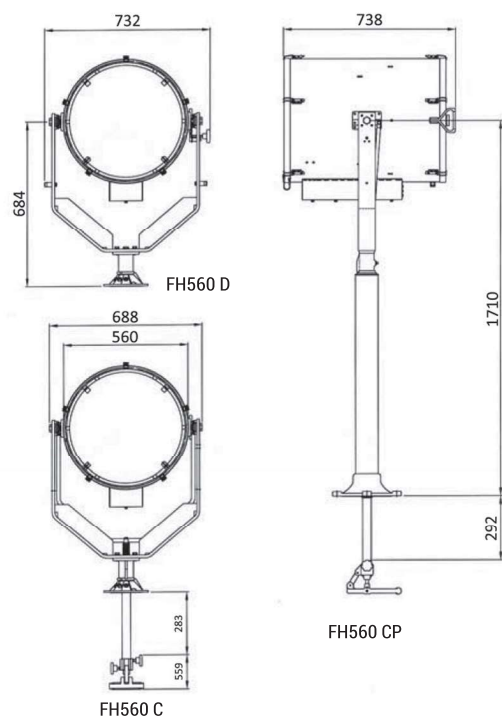
FH560

Прожектор поисковый металлогалогенный
2500W

Габаритные размеры:



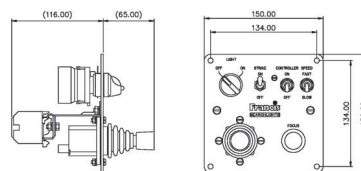
FH560 RC



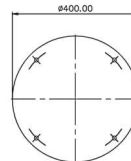
FH560 D

FH560 C

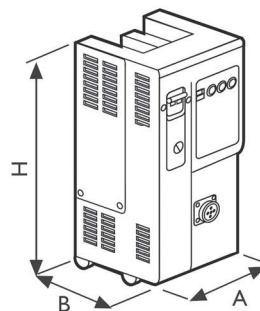
FH560 CP



Пульт дистанционного управления
(джойстик) для FH560RC



Данные для монтажа основания RC:
4 отверстия диаметром 12,5 мм равноудаленные друг от друга по окружности диаметром 350 мм.



SVI-2500E
Блок питания PSU для лампы 2500W
A x B x H
175 x 293 x 407
Вес – 32 кг.

Данные для монтажа основания:

D, C - 3 отверстия диаметром 11 мм равноудаленные друг от друга по окружности диаметром 174 мм
DP, CP - 4 отверстия диаметром 12,5 мм равноудаленные друг от друга по окружности диаметром 270 мм.
Центральное отверстие для рычага управления диаметром 53 мм для C и CP

SH450**Пржектор поисковый металлогалогенный 1200W**

- корпус из нержавеющей стали
- горячий перезапуск
- быстрозажимные клипсы для передней панели
- несколько видов управления и монтажа

1200W**220V****IP56****Описание:**

Пржектор судовой поисковый SH450 для металлогалогенной лампы мощностью 1200W с параболическим зеркальным отражателем диаметром 450 мм.

Металлогалогенные прожекторы являются прекрасной альтернативой дорогостоящим ксеноновым прожекторам. Благодаря высоким световыми характеристикам и стоимости в полтора - два раза ниже ксеноновых аналогов, металлогалогенные прожекторы SH450 находят все более широкое применение не только в судостроении, но и в системах безопасности гражданских объектов, временного освещения территорий при чрезвычайных ситуациях, охраны периметра значимых объектов.

Пржектор изготовлен из прочных износостойких материалов, устойчивых к коррозии и воздействию морской воды, с эмалевым покрытием печной закали. Оснащен горячим перезапуском, не требует периода остывания для повторного включения.

Источник света: металлогалогенная лампа 1200W, (входит в комплект)

Рабочее напряжение: 230V

Отражатель: параболический зеркальный, Ø 450 мм

Степень защиты: IP56 прожектор, IP54 блок питания PSUH

Типы монтажа и управления: D монтаж на палубу; DP монтаж на палубу на пьедестале; C управление из рубки; CP управление из рубки, на пьедестале; RC - электрическое дистанционное управление, пульт управления (джойстик) входит в комплект

Диапазон поворота:

- по горизонтали: 360°
- по вертикали: от -35° до +40° (D, DP); ±30°(C, CP); от -30° до +20°(RC)

Рабочая температура: -50°C

Регулировка фокуса: фиксированный фокус

Вес: 36,7 кг (D); 47,0 кг (DP); 39,3 кг (C); 50,0 кг (CP); 58,3 кг (RC); 20 кг блок питания PSUH

Оснащение: антиослепляющий экран, фронтальная панель из закаленного стекла, быстрозажимные клипсы, поставляется с заранее подведенным 3 метровым кабелем, блок питания металлогалогенной лампы PSUH; нагревательный элемент поворотного устройства RC; нагревательный элемент барабана

Дополнительно: пульт дистанционного управления накладного монтажа RCU-A



SH450D



FL51



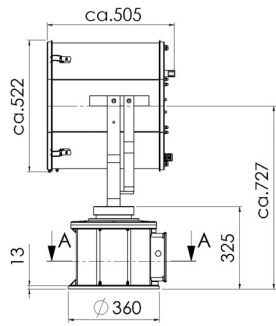
Пульт дистанционного управления RCU-E

Тип	Мощность (W)	Питание (V)	Дальность (м)		Световой поток (млн.кд)	Угол рассеив., °	Цоколь	D	DP	Артикул		
			1лк							C	CP	RC
SH450	1200	230	4	100	17,0	5,0	SFc15,5-6	10021078	по запросу	10100830	10021010	10021002

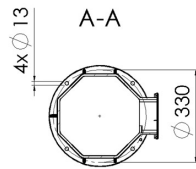
SH450

Пржектор поисковый металлогалогенный 1200W

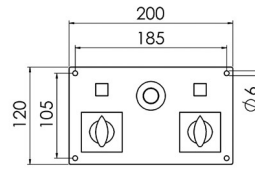
Габаритные размеры:



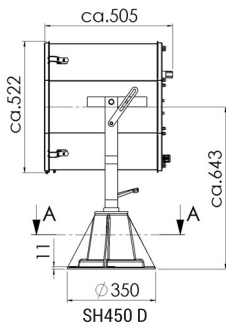
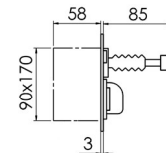
SH450 RC



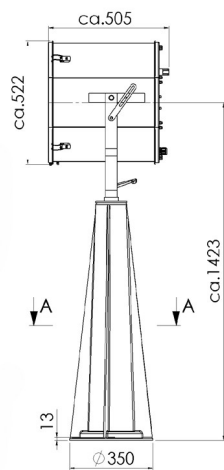
Данные для монтажа основания RC



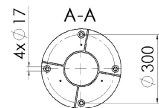
RCU-E пульт дистанционного управления (встраиваемый)



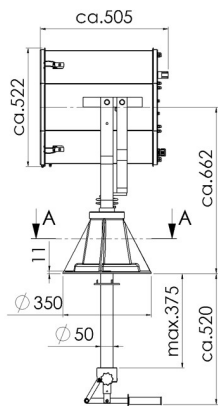
SH450 D



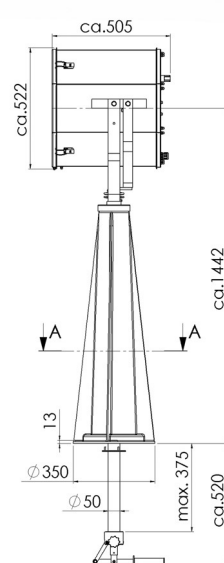
SH450 DP



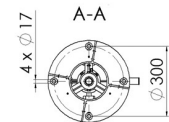
Данные для монтажа основания D и DP



SH450 C



SH450 CP



Данные для монтажа основания C и CP



PSUN блок питания
Размерь: 360x380x220
Вес: 20 кг

FH380**Прожектор поисковый металлогалогенный 1200W**

- регулируемый фокус
- несколько видов управления и монтажа
- горячий перезапуск

1200W

220V

IP56

Описание:

Прожектор судовой поисковый для металлогалогенной лампы мощностью 1200W с параболическим зеркальным отражателем диаметром 380 мм. Благодаря использованию высокоэффективной металлогалогенной лампы с высокими световыми характеристиками прожектор FH380 по дальности действия сравним с ксеноновыми. При этом стоимость как металлогалогенового источника света, так и самого прожектора намного дешевле ксеноновых аналогов.

Прожектор изготовлен из прочных износостойких материалов, устойчивых к коррозии и воздействию морской воды, с эмалевым покрытием печной закалки. Горячий перезапуск, не требуется период остывания для повторного включения. Устойчивый луч высокой интенсивности холодного белого света прекрасно подходит для обнаружения потенциально опасных препятствий, таких как низколежащие айсберги, при судовождении в районах Крайнего Севера, для использования на патрульных и таможенных катерах, в комплексной системе охраны периметра.

Источник света: металлогалогенная лампа 1200W/G38 (входит в комплект)

Рабочее напряжение: 230V

Отражатель: параболический зеркальный, Ø 380 мм

Степень защиты: IP56 прожектор, IP66 поворотное устройство, IP66 блок питания PSU

Типы монтажа и управления: D монтаж на палубу; DP монтаж на палубу на пьедестале; C управление из рубки; CP управление из рубки, на пьедестале; RC - электрическое дистанционное управление, пульт управления (джойстик) входит в комплект

Диапазон поворота:

- по горизонтали: 360° (D, DP, C, CP); 385° (RC)
- по вертикали: ±37° (D, DP); от -40° до +30° (C, CP); ±25° (RC)

Рабочая температура: до -20°C, с нагревательным элементом до -50°C

Регулировка фокуса: ручная (D, DP, C, CP) от 2° узкий луч до 18° широкий луч; дистанционная (RC) от 3° узкий луч до 10° широкий луч;

Вес: 32,4 кг (D); 36,4 кг (DP); 34,9 кг (C); 38,4 кг (CP); 50 кг (RC); 22,2 кг блок питания PSU

Оснащение: антиослепляющий экран, фронтальная панель из закаленного стекла, поставляется с заранее подведенным 3 метровым кабелем, для RC многоуровневое управление скоростью поворота 1-20°/сек (гориз.), 1-10°/сек (верт.)

Дополнительно: нагревательный элемент поворотного устройства RC и нагревательный элемент барабана для работы до -50°C; дистанционная регулировка фокуса для моделей D, DP, C, CP; нестандартные размеры рычага управления и пьедестала.



FH380 RC



FH380 D



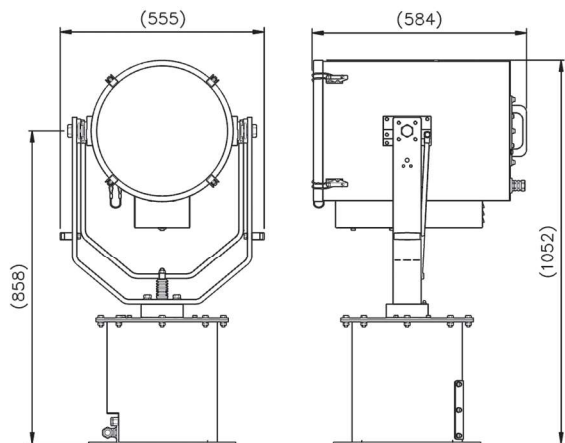
Пульт дистанционного управления

Тип	Мощность (W)	Питание (V)	Дальность (м)	Световой поток (млн.кд)	Угол рассеив., °	Цоколь	Артикул				
							D	DP	C	CP	RC
FH380	1200	230	1лк 5 343	28,5	2,0	G38	A2872	A2874	A2873	A2875	A2447

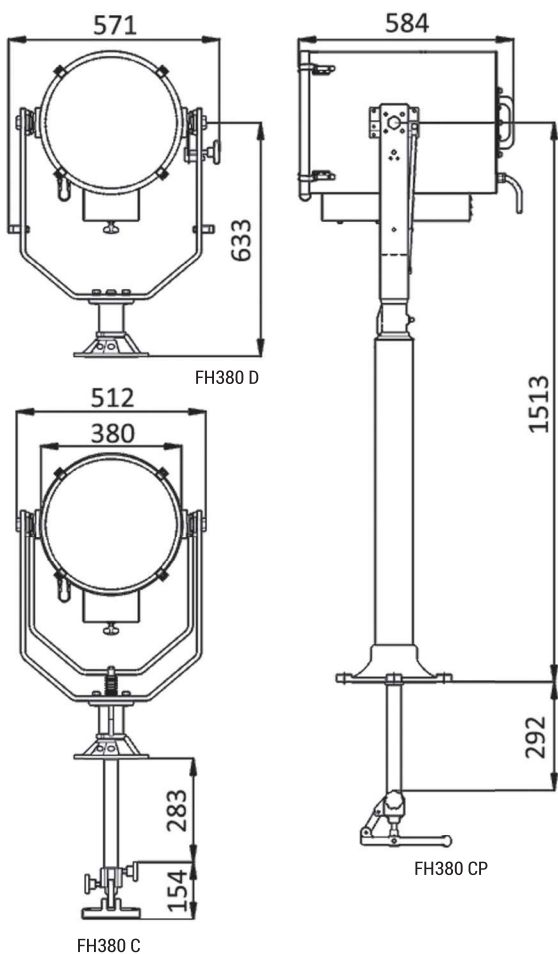
FH380

Прожектор поисковый металлогалогенный 1200W

Габаритные размеры:



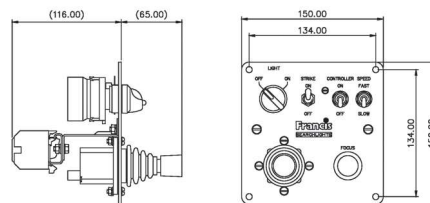
FH380 RC



FH380 D

FH380 CP

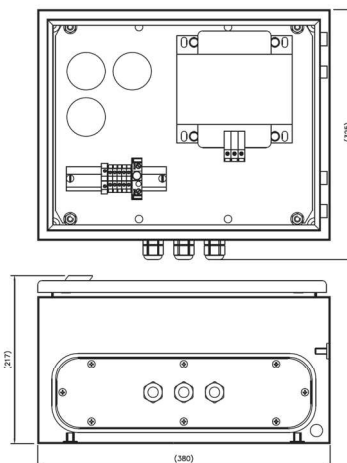
FH380 C



Пульт дистанционного управления (джойстик) для FH380RC



Данные для монтажа основания RC:
4 отверстия диаметром 12,5 мм равноудаленные друг от друга по окружности диаметром 350 мм.



Блок питания Control Gear для лампы 1200W
380 x 325 x 217
Вес – 22,2 кг

Данные для монтажа основания:
D, C - 3 отверстия диаметром 11 мм равноудаленные друг от друга по окружности диаметром 174 мм
DP, CP - 4 отверстия диаметром 12,5 мм равноудаленные друг от друга по окружности диаметром 270 мм.
Центральное отверстие для рычага управления диаметром 53 мм для C и CP

SH400**Пржектор поисковый металлогалогенный 575W**

- корпус из нержавеющей стали
- горячий перезапуск
- несколько видов управления и монтажа
- 2 варианта поворотного устройства для дистанционного управления RC

575W**220V****IP56****Описание:**

Пржектор судовой поисковый SH400 для металлогалогенной лампы мощностью 575W с параболическим зеркальным отражателем диаметром 400 мм.

Металлогалогенные прожекторы являются прекрасной альтернативой дорогостоящим ксеноновым прожекторам. Благодаря высоким световыми характеристикам и стоимости в полтора - два раза ниже ксеноновых аналогов, металлогалогенные прожекторы SH400 находят все более широкое применение не только в судостроении, но и в системах безопасности гражданских объектов, временного освещения территорий при чрезвычайных ситуациях, охраны периметра значимых объектов.

Пржектор изготовлен из прочных износостойких материалов, устойчивых к коррозии и воздействию морской воды, с эмалевым покрытием печной закалки. Оснащен горячим перезапуском, не требует периода остывания для повторного включения. Версии с дистанционным управлением RC можно устанавливать на потолок.

Источник света: металлогалогенная лампа 575W (входит в комплект)

Рабочее напряжение: 230V

Отражатель: параболический зеркальный, Ø 400 мм

Степень защиты: IP56 прожектор, IP54 блок питания PSUH

Типы монтажа и управления: D монтаж на палубу; DP монтаж на палубу на пьедестале; C управление из рубки; CP управление из рубки, на пьедестале; RC - электрическое дистанционное управление, пульт управления (джойстик) входит в комплект

Диапазон поворота:

- по горизонтали: 360°(D, DP, C, CP, RC-FL51); 330°(RC-FL20)
- по вертикали: от -35° до +40° (D, DP); ±30°(C, CP); от -30° до +20°(RC-FL51); от -45° до +110°(RC-FL20)

Рабочая температура: -50°C

Регулировка фокуса: фиксированный фокус

Вес: 33,7 кг (D); 44,0 кг (DP); 36,3 кг (C); 47,0 кг (CP); 39,1 кг (RC-FL20); 55,3 кг (RC-FL51); 15 кг блок питания PSUH

Оснащение: антиослепляющий экран, фронтальная панель из закаленного стекла, быстрозажимные клипсы, поставляется с заранее подведенным 3 метровым кабелем, блок питания металлогалогенной лампы PSUH; нагревательный элемент поворотного устройства RC; нагревательный элемент барабана

Дополнительно: пульт дистанционного управления накладного монтажа RCU-A



SH400D



FL51



FL20



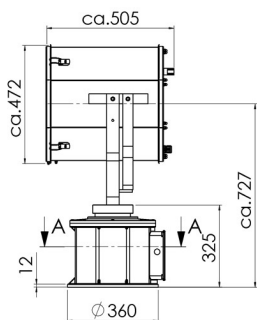
Пульт дистанционного управления RCU-E

Тип	Мощность (W)	Питание (V)	Дальность (m) 1лк	Световой поток (млн.кд)	Цоколь	Угол рассеив., °	Артикул					
							D	DP	C	CP	RC-FL20	RC-FL51
SH400	575	230	3 460	12,0	6,0	SFC 10-4	10021011	10101972	10021074	по запросу	10021076	10021077

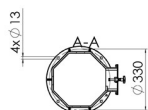
SH400

Прожектор поисковый металлогалогенный 575W

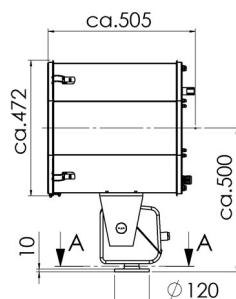
Габаритные размеры:



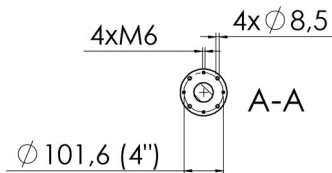
SH400 RC FL51



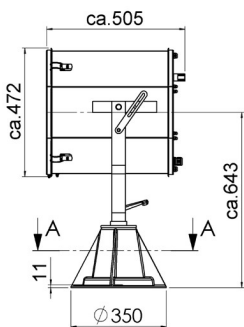
Данные для монтажа основания RC



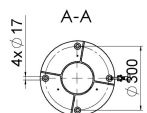
SH400 RC FL20



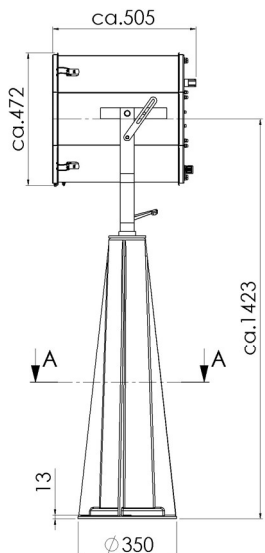
Данные для монтажа основания RC



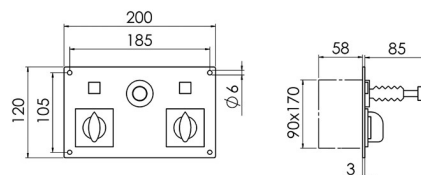
SH400 D



Данные для монтажа основания D и DP



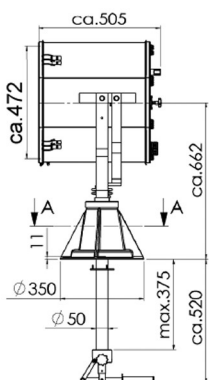
SH400 DP



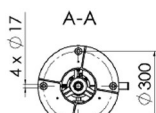
RCU-E пульт дистанционного управления (встраиваемый)



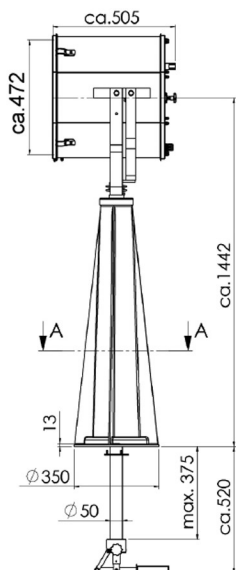
PSUN блок питания
Размерь: 360x380x220
Вес: 15 кг



SH400 C



Данные для монтажа основания C и CP



SH400 CP

FH300**Прожектор поисковый металлогалогенный 575W**

- горячий перезапуск
- несколько видов управления и монтажа
- регулировка фокуса

575W**220V****IP56****Описание:**

Небольшой, но мощный судовой поисковый прожектор для металлогалогенной лампы 575W с прекрасными световыми характеристиками. Параболический зеркальный отражатель диаметром всего 300 мм обеспечивает устойчивый луч с дальностью действия 3,685 метров.

Изготовлен из латуни и нержавеющей стали, устойчивых к коррозии и воздействию морской воды, дополнительно покрыт эмалевым покрытием печной закалки.

Несмотря на небольшие размеры, прожектор FH300 обладает набором лучших технических характеристик: регулировка фокуса, нагревательные элементы для работы при низких температурах, несколько видов управления и монтажа. Сочетание компактных размеров с высокими световыми характеристиками дает возможность широкого использования прожектора FH300: патрульные и таможенные катера, скоростные суда береговой охраны, системы охраны периметра гражданских сооружений и архитектурная подсветка высотных зданий.

Источник света: металлогалогенная лампа 575W (входит в комплект)

Рабочее напряжение: 230V

Отражатель: параболический зеркальный, Ø 300 мм

Степень защиты: IP56 прожектор, IP66 поворотное устройство, IP66 блок питания PSU

Типы монтажа и управления: D монтаж на палубу; DP монтаж на палубу на пьедестале; C управление из рубки; CP управление из рубки, на пьедестале; RC - электрическое дистанционное управление, пульт управления (джойстик) входит в комплект

Диапазон поворота:

- по горизонтали: 450° (D, DP, C, CP); 365° (RC)
- по вертикали: от -25° до +45° (D, DP, C, CP); ±25° (RC)

Рабочая температура: -50°

Регулировка фокуса: ручная (D, DP, C, CP) от 2,5° узкий луч до 10° широкий луч; дистанционная (RC) от 2,5° узкий луч до 10° широкий луч;

Вес: 16,5 кг (D); 20,5 кг (DP); 18,5 кг (C); 22,5 кг (CP); 30,2 кг (RC); 9,5 кг блок питания Control Gear

Оснащение: антиослепляющий экран, фронтальная панель из закаленного стекла, поставляется с заранее подведенным 3 метровым кабелем, нагревательный элемент поворотного устройства RC; для RC скорость поворота 20°/сек (гориз.), 5°/сек (верт.)



FH300 RC



FH300 D

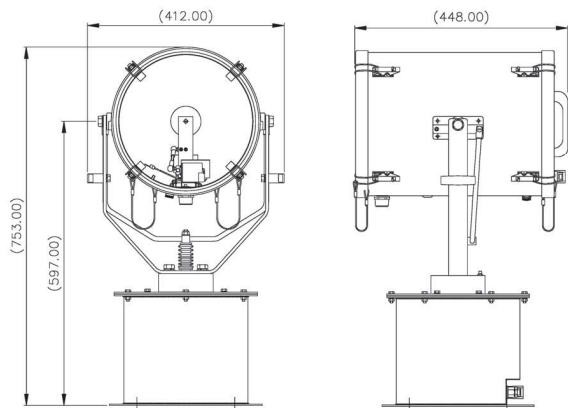
Дополнительно: нагревательный элемент барабана; дистанционная регулировка фокуса для моделей D, DP, C, CP; нестандартные размеры рычага управления и пьедестала, пьедестал высотой 1 метр для версии с дистанционным управлением RC; дополнительная панель управления Slave Panel

Тип	Мощность (W)	Питание (V)	Дальность (м) 1лк	Световой поток (млн.кд)	Угол рассеив., °	Цоколь	Артикул					
							D	DP	C	CP	RC	
FH300	575	230	3 685	13,6	2,5 - 10	G22	A2876	A2876	A2878	A2877	A2879	A2546

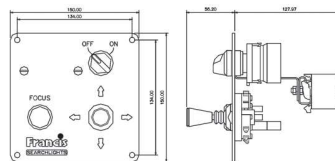
FH300

Прожектор поисковый металлогалогенный 575W

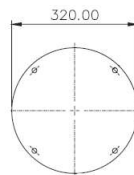
Габаритные размеры:



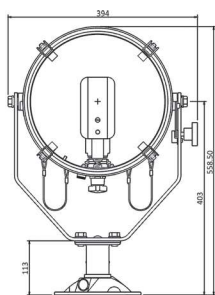
FH300 RC



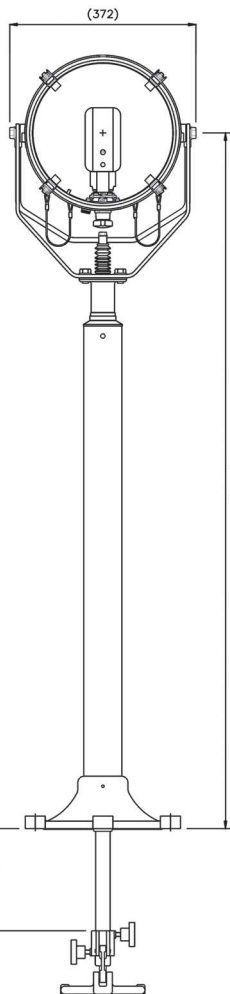
Пульт дистанционного управления (джойстик) для FH300RC



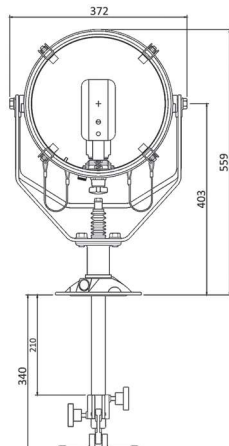
Данные для монтажа основания RC :
4 отверстия диаметром 12,5 мм равноудаленные друг от друга по окружности диаметром 290 мм.



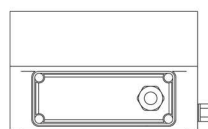
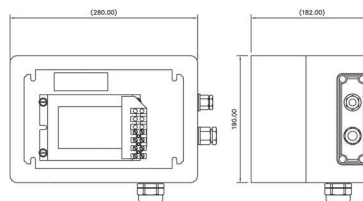
FH300 D



FH300 CP



FH300 C



Блок питания Control Gear для лампы 575W
280 x 190 x 182
Вес – 22,2 кг.

Данные для монтажа основания:
D, C - 3 отверстия диаметром 11 мм равноудаленные друг от друга по окружности диаметром 154 мм
DP, CP - 4 отверстия диаметром 14,5 мм равноудаленные друг от друга по окружности диаметром 270 мм.
Центральное отверстие для рычага управления диаметром 40 мм для C и 95 мм для CP

SKS 575**Прожектор металлогалогенный для прохождения Суэцкого канала переносной**

- корпус из нержавеющей стали
- автоматическая замена ламп
- IP68

575W**220V****IP68****Описание:**

Прожектор судовой для металлогалогенной лампы 575W с двухсоставным параболическим отражателем. Корпус изготовлен из нержавеющей стали с эмалевым покрытием печной закалки. Устойчивые световые характеристики, надежная конструкция, простота обслуживания отвечают всем требованиям, установленным для судов при прохождении Суэцкого канала.

В прожекторах установлены две лампы, одна рабочая и одна запасная. Система автоматической замены ламп позволяет в случае выхода из строя основной лампы произвести установку запасной лампы незамедлительно.

Максимальный световой поток через 45 секунд после включения. Горячий перезапуск, не требует периода остывания

Источник света: металлогалогенная лампа (основная + запасная, входят в комплект поставки)

Мощность: 575W (750ч)

Цоколь: SFc 10-4

Рабочее напряжение: 230V

Отражатель: параболический зеркально полированный алюминий, двухсоставной

Степень защиты: IP68 давление до 0,25 бар (в теч.30 мин)

Типы монтажа и управления: переносной

Диапазон поворота:

- по горизонтали: 360°
- по вертикали: +40° до -35°

Рабочая температура: от -25°C до +45°C

Регулировка фокуса: ручная с помощью маховика

Вес: 42,5 кг

Характеристики луча: одиночный луч 5-10°, двойной луч секциями по 5° с темной серединой 0-10°

Оснащение: антиослепляющий экран, фронтальная панель из закаленного стекла, быстро-зажимные клипсы, поставляется с заранее подведенным 5 метровым кабелем, клапан для компенсации давления

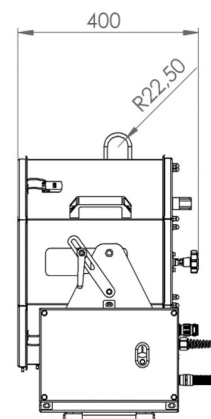
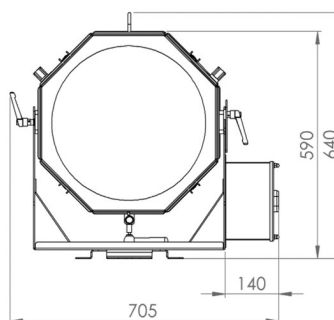
Дополнительно: может использоваться как обычный поисковый прожектор



SKS 575



Габаритные размеры



Тип	Мощность (W)	Питание (V)	Цоколь	Дальность (м) 1лк	Световой поток (млн.кд)	Угол рассеив.,°	Артикул
SKS 575	575	230	SFc 10-4	3 200	4.0	10°/2x5	10101147

FL710

Прожектор галогенный для прохождения Суэцкого канала

- корпус из нержавеющей стали
- автоматическая замена ламп
- внешняя регулировка угла рассеивания

2000W

3000W

220V

IP56

Описание:

Прожектор судовой для галогенной лампы 2000W и 3000W с двухсоставным параболическим отражателем. Изготовлен из прочных износостойких материалов, устойчивых к коррозии и воздействию морской воды с эмалевым покрытием печной закали. Устойчивые световые характеристики, надежная конструкция, простота обслуживания отвечают всем требованиям установленным для судов при прохождении Суэцкого канала. В прожекторах установлены две лампы, одна рабочая и одна запасная. Система автоматической замены ламп позволяет в случае выхода из строя основной лампы произвести установку запасной лампы незамедлительно.

Источник света: галогенная лампа (в комплект поставки не входит)

Мощность: 2000W, 3000W

Цоколь: G38

Рабочее напряжение: 220V, 240V

Отражатель: параболический зеркальный, двухсоставной

Степень защиты: IP56

Типы монтажа и управления: D монтаж на палубу

Диапазон поворота:

- по горизонтали: 360°
- по вертикали: +40° до -35°

Рабочая температура: от -25°C до +45°C

Регулировка фокуса: наружная ручная с помощью маховика

Вес: 38,6 кг

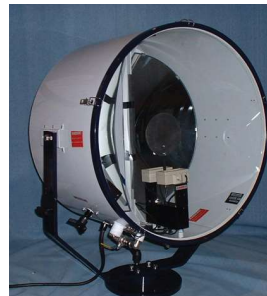
Характеристики луча: одиночный луч 5-10°, двойной луч секциями по 5° с темной серединой 0-10°

Оснащение: антиослепляющий экран, фронтальная панель из закаленного стекла, быстрозажимные клипсы, поставляется с заранее подведенным 3 метровым кабелем, компенсирующий клапан и выпускной вентиль для соединения с 8 метровым гибким шлангом.

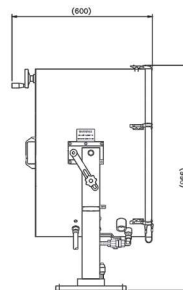
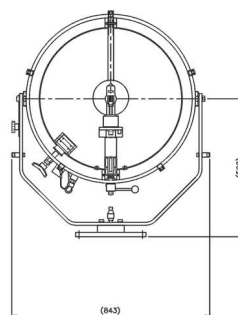
Дополнительно: может использоваться как обычный поисковый прожектор;

Данные для заказа:

Тип	Питание	Артикул
FL710 Deck	240v 50/60 Hz	A2703



FL710 SUEZ



Данные для монтажа основания:
4 отверстия диаметром 12,50 мм равноудаленные друг от друга по окружности диаметром 270 мм

Мощность, W	Тип лампы	Одиночный луч			Двойной луч			Р.В.С.Р	Дальность, метры	Лампа артикул
		Верт. угол	Р.В.С.Р	Дальность (м) 1лк	Гориз. угол	Верт. угол	Центр угол			
2000W	CP41 G38	3°	3,719,000	1 946	6°	3°	0-10°	1,859,500	1,383 м	D4604
2000W	CP41 G38	4°	3,718,000	1 942	6°	3°	0-10°	1,859,000	1,381 м	D1839
3000W	HX48 G38	4°	4,821,000	2 600	6°	4°	0-10°	2,410,950	1,600 м	D22560

MSW250 SE

Прожектор сигнальный галогенный

- корпус из нержавеющей стали
- вес прожектора без пьедестала 5 кг
- оптическое устройство наведения в комплекте

250W

24V

IP56

Описание:

MSW250 SE прожектор судовой сигнальный для галогенных ламп. Предназначен для эксплуатации на большинстве типов морских судов, где требуется постоянное оборудование для дневной и ночной визуальной сигнализации. Поставляется в двух версиях по способу монтажа: на палубу Deck (D) или на пьедестал Deck Pedestal (DP). Прожектор оснащен рукоятью и оптическим прицелом.

Передача сигнала происходит с помощью колпачка, закрывающего источник света. Может использоваться как обычный прожектор.

Источник света: галогенная лампа
(в комплект поставки не входит)

-250W

Цоколь: G6.35**Рабочее напряжение:** 24V**Отражатель:** параболический зеркальный**Степень защиты:** IP56

Типы монтажа и управления: D монтаж на палубу,
DP монтаж на палубу на пьедестал (PU)

Диапазон поворота:

- по горизонтали: 360°
- по вертикали: ±65°

Рабочая температура: от -25°C до +45°C

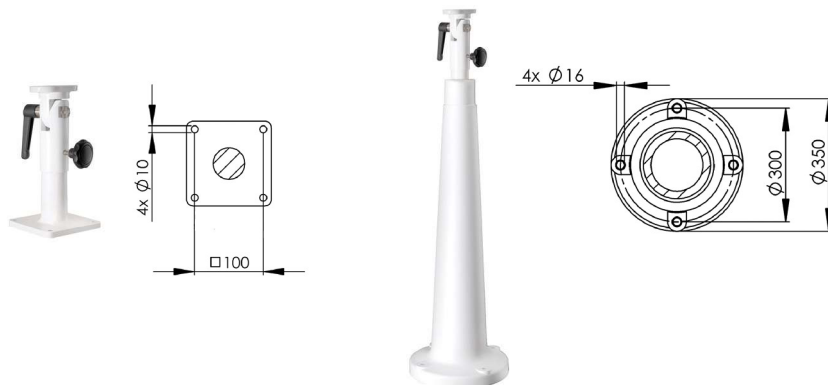
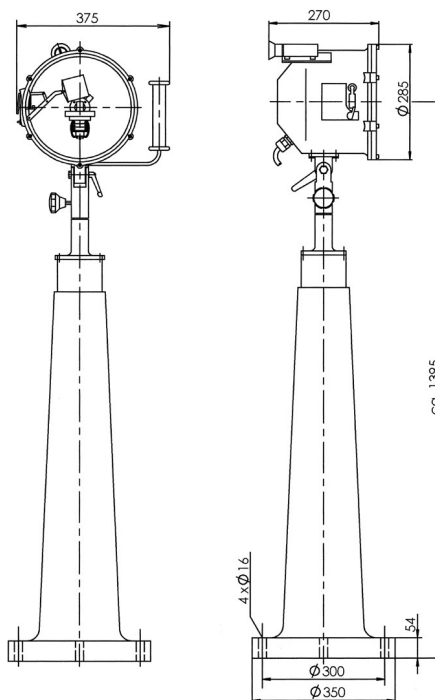
Вес: MSW250 SE 5 кг, MSW250 SE/D 7 кг,
MSW250 SE прожектор 14.3 кг

Характеристики луча: дальность видимости сигнала
10 км в дневное и 45 км в ночное время

Оснащение: корпус литой из коррозионно стойкого алюминиевого сплава с порошковой окраской печной закалки серого цвета RAL7032, переднее защитное стекло из закаленного стекла, клавиша постоянного света, поставляется с заранее подведенным 3 метровым кабелем



MSW250 SE



Тип	V	Мощность, W	Цоколь	Дальность, метр /1 лк	Р.В.С.Р, млн. Кд	D	Артикул	DP
MSW250 SE	24V	250W	G6.35	890	0,8		10020102	10020118

FSP300

Прожектор сигнальный галогенный

- все детали из латуни
- отражатель из зеркального стекла
- диапазон мощности от 100W до 1000W
- регулировка луча

- совмещенный оптический и V образный прицел

100W

150W

250W

300W

650W

1000W

12V

24V

220V

IP56

Описание:

FSP300 прожектор судовой сигнальный для галогенных ламп. Предназначен для эксплуатации на большинстве типов морских судов, где требуется постоянное оборудование для дневной и ночной визуальной сигнализации. Поставляется в двух версиях по способу монтажа: на палубу Deck (D) или на пьедестал Deck Pedestal (DP). Прожектор оснащен механизмом регулировки фокуса и совмещенным цилиндрическим и V образным прицелом. Надежный механизм створок может быть закреплен в открытом положении, позволяя использовать FSP300 как обычный прожектор.

Источник света: галогенная лампа

Мощность: 100W 1000W

Цоколь: GX6,35; GX9,5

Питание: 12V, 24V, 230 V

Отражатель: параболическое зеркальное стекло, Ø 300 мм

Степень защиты: IP56

Тип монтажа и управления: D монтаж на палубу; DP монтаж на палубу на пьедестале

Диапазон поворота:

- по горизонтали: 360°
- по вертикали: ±45°

Регулировка фокуса: наружная ручная

Вес: FSP300D 19,3 кг; FSP300DP 23,9 кг

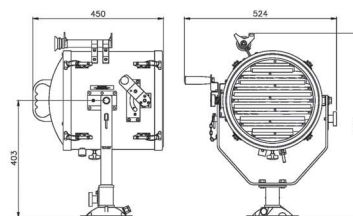
Оснащение: все детали изготовлены из латуни с покрытием порошковой окраской печной закалики, фронтальная панель из закаленного стекла, рама со шторками для передачи сигналов, задняя и фронтальная рама съемные с быстрозажимными клипсами, поставляется с заранее подведенным 3 метровым судовым кабелем

Данные для заказа:

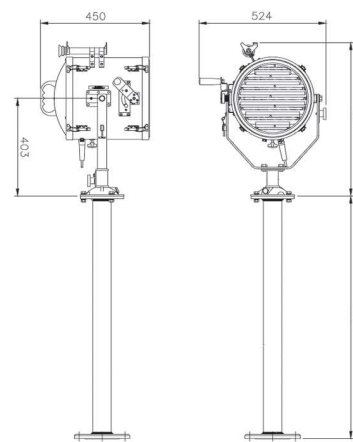
Тип	Питание	Артикул
FSP300D	12/24V	A4184
FSP300DP	12/24V	A4186
FSP300D	240V	A4185
FSP300DP	240V	A4187
FSP300D (300W)	240V	A4188
FSP300DP (300W)	240V	A4189



FSP300D



FSP300D



FSP300DP

Данные для монтажа основания:

D 3 отверстия Ø11 мм расположенные равномерно на окружности Ø154 мм
DP 4 отверстия Ø12,5 мм расположенных равномерно на окружности Ø190 мм

Питание	Мощность	Дальность @ 1 Lux	P.P.C.P. x 1000	Угол рас. °	Срок службы лампы	Цоколь	Артикул лампы
12V	100W	1019 M	1038	2,0°	2000 ч	GX6,35	D9848
24V	150W	1106 M	1224	2,0°	300 ч	GX6,35	D14795
24V	250W	1298 M	1685	3,0°	2000 ч	GX6,35	D4695
24V	250W	1563 M	2442	3,0°	300 ч	GX6,35	D9851
230V	300W	580 M	337	3,0°	75 ч	GX6,35	D16841
230V	650W	950 M	902	5,0°	750 ч	GX9,5	D1813
230V	1000W	1017 M	1034	5,0°	750 ч	GX9,5	D6715

VOYAGER

Прожектор поисковый премиум класса для скоростных судов, катеров и супер яхт

- корпус из нержавеющей стали
- галогенный, ксеноновый и металлогалогенный
- пульт беспроводного управления
- IP66

150W

Описание:

Прожектор поисковый премиум класса, специально разработанный для супер яхт, сторожевых кораблей береговой охраны и высокоскоростных судов.

250W

Современная эстетика плоского дизайна со скругленными углами, выбор покрытия от простого белого или хромированного до соответствующего дизайну судна. Изготавливается в трех версиях - для галогенной, металлогалогенной и ксеноновой лампы. Корпус и все детали изготовлены из высококачественной нержавеющей стали.

300W

220V

Источник света: галогенная, металлогалогенная или ксеноновая лампа (входит в комплект поставки)

24V

Мощность: 250W (VN300); 350W (VM300); 150W и 300W (VX300)

IP66

Рабочее напряжение: 230V; 24V

Отражатель: параболический зеркальный

Степень защиты: IP66

Типы монтажа и управления: дистанционное электрическое с регулировкой скорости поворота, два пульта управления - стационарный (джойстик) и беспроводной - входят в комплект

Диапазон поворота:

- по горизонтали: 350°
- по вертикали: ±20°

Рабочая температура:

Регулировка фокуса: дистанционная

Вес: 15 кг

Оснащение: закаленное переднее стекло; нагревательный элемент для предотвращения оледенения и образования конденсата; эмалевое покрытие печной закалки белого цвета (стандарт)

Дополнительно: выбор покрытия - хромированное или по желанию заказчика, ксеноновая версия на 24V/150W



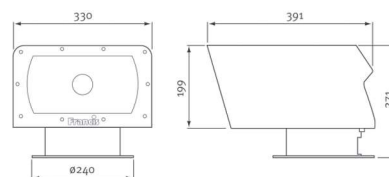
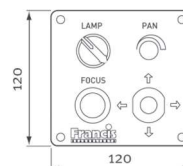
VOYAGER



Пульт управления (джойстик) для Voyager



Пульт управления беспроводной для Voyager



Данные для монтажа основания:

4 отверстия диаметром 8,2 мм равноудаленные друг от друга по окружности Ø220 мм

Тип	Р.В.С.Р. млн. кд	Дальность в метрах	Угол рассеивания луча	Артикул (лампа)	Срок службы (лампа)
VN330	2,2	1490	3 °	D9851	300
VM330	18,2	4266	1,5 °	D24179	1000
VX330 150w	6,0	2465	1,5 °	D8151	1200
VX330 300w	12,1	3487	1,5 °	D21908	600

Технические данные

Тип		Мощность	Питание	Вес, кг	Скорость поворота		Артикул	
					по горизонтали	по вертикали	белый	хром
VN330	галоген	250W	24V	15	2 - 20°	10°	A2645	A2648
VN330	галоген	250W	115/230V	15	2 - 20°	10°	A2669	A2671
VM330	мет/гал	350W	115/230V	15	2 - 20°	10°	A2661	A2663
VX330	ксенон	150W	115/230V	15	2 - 20°	10°	A2647	A2650
VX330	ксенон	300W	115/230V	15	2 - 20°	10°	A2646	A2649

LX230

Прожектор поисковый для скоростных судов

- корпус из нержавеющей стали
- дальность действия 1761 м при мощности лампы 100W
- IP66

100W

12V

24V

IP66

Описание:

Самый компактный судовой поисковый прожектор для ксеноновой лампы. Разработан в соответствии с особенностями эксплуатации высокоскоростных судов и предназначен для установки на судах береговой охраны, патрульных и сторожевых кораблях, башнях, постах охраны значимых объектов.

При небольших размерах обладает уникальными световыми и техническими характеристиками. Полный световой поток сразу после включения, горячий перезапуск, дальность действия 1761 метр при мощности лампы всего 100W дают возможность идентифицировать потенциальную опасность заблаговременно, обеспечивая необходимым для принятия решения временем.

Источник света: ксеноновая лампа (входит в комплект поставки)

Мощность: 100W (3000ч)

Рабочее напряжение: 12V, 24V

Отражатель: параболический из зеркально полированного алюминия глубокой очистки

Степень защиты: IP66

Дальность действия: 1 761 метр

Типы монтажа и управления: D монтаж на палубу; DP монтаж на палубу на пьедестале; C управление из рубки; CP управление из рубки, на пьедестале; RC - электрическое дистанционное управление, пульт управления (джойстик) входит в комплект

Диапазон поворота:

- по горизонтали: 450° (D, DP, C, CP); 365° (RC)
- по вертикали: от +45° до -45° (D, DP); от +30° до -25° (C, CP); ±20° (RC)

Рабочая температура: от -20°C до + 55°

Регулировка фокуса: RC - фокус фиксированный, регулировки нет; D, DP, C, C - внешняя ручная регулировка от 5° до 29°

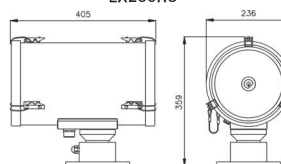
Вес: 10 кг (D); 14,6 кг (DP); 12 кг (C); 13 кг (CP); 11 кг (RC)

Оснащение: быстросъемные клипсы для передней и задней рамы, термоустойчивое защитное стекло, встроенный блок питания ксеноновой лампы (PSU); регулировка скорости поворота по горизонтали: 24V-24°/sec, 12V - 12°/sec

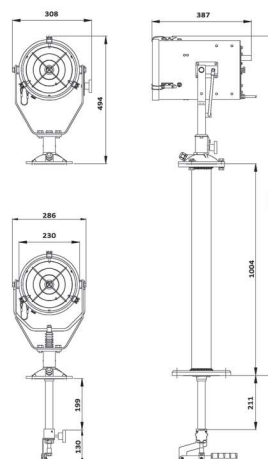
Дополнительно: инфракрасный фильтр 950Nm



LX230RC



LX230D



Пульт дистанционного управления для LX230RC

Данные для монтажа основания:

D, C - 3 отверстия диаметром 11 мм равноудаленные друг от друга по окружности диаметром 154 мм
DP, CP - 4 отверстия диаметром 12,5 мм равноудаленные друг от друга по окружности диаметром 190 мм.

Центральное отверстие для рычага управления диаметром 75 мм для C и CP
RC - 3 отверстия диаметром 11 мм равноудаленные друг от друга по окружности диаметром 154 мм.

Тип	Мощность (W)	Питание (V)	Дальность (м)	Световой поток (млн.кд)	Угол рассеив, °	Артикул				
						D	DP	C	CP	RC
LX230	100	12/24	1 761	3,1	5°-10°	A6083	A6083C21168-01	A6083C20719-79	A6083C21169-01	--
LX230	100	12	1 761	3,1	5°	--	--	--	--	A6098
LX230	100	24	1 761	3,1	5°	--	--	--	--	A6091

FH300 OIL SPILL

Прожектор поисковый с UV фильтром для обнаружения разливов нефти

- фильтр ультрафиолетового излучения
- корпус из латуни

575W

220V

IP56

Описание:

Прожектор судовой поисковый для металлогалогенной лампы с передним стеклом-фильтром ультрафиолетового излучения.

Устанавливается и используется как на судах, так и береговых сооружениях. Благодаря прочной и износостойкой конструкции может отвечать самым жестким условиям эксплуатации.

Предназначен для обнаружения очагов разлива нефти. Ультрафиолетовый свет, который используется для поиска крови на месте преступления, помогает бригадам по ликвидации разлива нефти находить пятна, которые невозможно разглядеть невооруженным взглядом. В ультрафиолете нефть приобретает оранжево-желтый цвет.

Использование прожектора FH300 oil spill помогает снизить высокую стоимость работ по очистке разливов нефти и делает работу более эффективной.

Источник света: металлогалогенная лампа, (входит в комплект поставки)

Мощность: 575W (1000 ч)

Цоколь: G22

Рабочее напряжение: 240V

Отражатель: параболический зеркальный

Степень защиты: IP56 прожектор, IP66 блок питания

Дальность действия: 3 685 метров

Типы монтажа и управления: D монтаж на палубу; DP монтаж на палубу на пьедестале; C управление из рубки; CP управление из рубки, на пьедестале

Диапазон поворота:

- по горизонтали: 450°
- по вертикали: от +45° до -25°

Рабочая температура: -20°C до + 55°

Регулировка фокуса: внешняя ручная регулировка маховиком от 2.5° (узкий луч) до 10° (широкий луч)

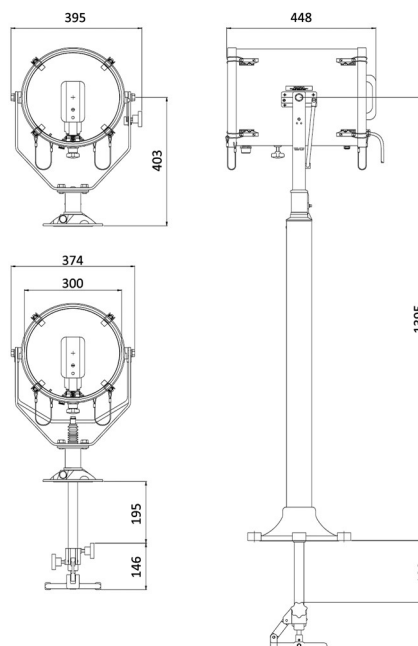
Вес: 16 кг (D); 20 кг (DP); 18 кг (C); 22 кг (CP); 9.5 кг (блок питания)

Оснащение: горячий перезапуск, не требует периода остывания; цветовая температура луча 6000K (холодный белый); противоослепляющий экран; быстрозажимные клипсы или зажимы для задней и передней рамы; термостойчивое защитное стекло с UV фильтром; блок питания лампы (Control Gear Box)- 280x190x182;

Дополнительно: дистанционная регулировка фокуса; специальные размеры рычага управления (B) и основания (C)



FH300 OIL SPILL



Данные для монтажа основания:

D, C - 3 отверстия диаметром 11 мм равноудаленные друг от друга по окружности диаметром 154 мм
 DP, CP - 4 отверстия диаметром 14,5 мм равноудаленные друг от друга по окружности диаметром 270 мм.
 Центральное отверстие для рычага управления диаметром 40 мм для C и CP

Тип	Мощность (W)	Питание (V)	Дальность (м)	Световой поток (млн.кд)	Угол рассеив., °	Цоколь	Артикул			
							D	DP	C	CP
FH300	575	240	3 685	13,6	2,5 - 10	G22	A2599	A2603	A22601	A2605

FH380 Twin Head

Пржектор поисковый сдвоенный 1200W

- белый луч + ультрафиолетовый
- рабочая температура до - 50°C
- корпус из нержавеющей стали и латуни
- IP66

1200W

220V

IP66

Описание:

Уникальная судовая прожекторная установка FH380RC со сдвоенной осветительной системой, комбинацией луча стандартного белого света и ультрафиолетового излучателя UV, необходимого для поиска и обнаружения разливов нефти. Каждый из двух барабанов прожекторной установки оснащен параболическим отражателем из зеркального стекла и металлогалогенной лампой мощностью 1200W. Металлогалогенный источник света по светотехническим параметрам близок к ксеноновым аналогам и обеспечивает дальность действия в 5 343 м для стандартного луча и 4.274 м для луча с UV фильтром.

Пржектор разработан и изготовлен в соответствии с самыми высокими требованиями, предъявляемыми к оборудованию для работы в условиях агрессивной морской среды, ударных нагрузок и перепадов температур. Встроенные нагревательные элементы для работы при низких температурах позволяют использовать FH380RC на судах ледокольного и вспомогательного флота, патрульных катерах и служебных судах береговой охраны Арктического побережья.

Источник света: металлогалогенная лампа 1200W/G38 для каждого барабана (входит в комплект поставки)

Рабочее напряжение: 240V

Отражатель: параболический зеркальный

Степень защиты: IP66

Тип монтажа и управления: дистанционное электрическое RC, пульт управления входит в комплект

Диапазон поворота:

- по горизонтали: 385°
- по вертикали: от +20° до -35°

Рабочая температура: до - 50°C

Регулировка фокуса: дистанционная

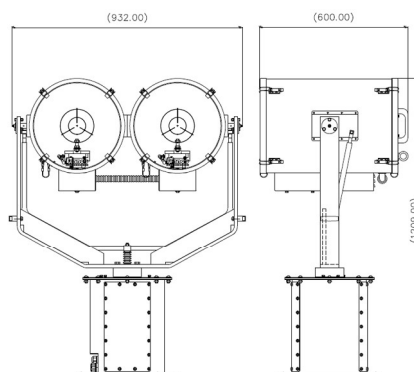
Вес: 70 кг

Оснащение: корпус из нержавеющей стали и латуни с эмалевым покрытием печной закалки; передняя панель из закаленного стекла с быстрозажимными клипсами; встроенные нагревательные элементы поворотного устройства и каждого из барабанов; регулируемая скорость поворота - 1-20°/сек по горизонтали и 1-10° по вертикали; поставляется с заранее подведенным 3 метровым кабелем к барабанам и поворотному устройству.

Дополнительно: FH300RC Twin Head сдвоенный прожектор для металлогалогенной лампы 575W; LX300RC Twin Head сдвоенный прожектор для ксеноновой лампы 300W; инфракрасный фильтр.

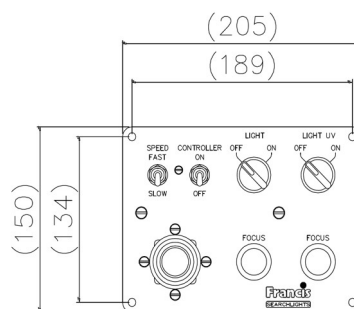


FH380 Twin Head



Данные для монтажа основания:

4 отверстия диаметром 12,5 мм равноудаленные друг от друга по окружности диаметром 350 мм



Пульт дистанционного управления для FH380RC Twin Head

Тип	Мощность (W)	Питание (V)	Дальность (m)		Световой поток (млн.кд)	Угол рассеив., °	Цоколь	Артикул
			1лк					
FH380RC TWIN Head	1200	240	5 343 (CL)		28,5	2,0	G38	A6076 + C24872-00
	1200	240	4 274 (UV)		22,8	2,0	G38	

FX560RC BUS IR

Прожектор поисковый с управлением по протоколу в комплекте с IR фильтром

- дистанционная регулировка фокуса
- регулировка скорости поворота
- инфракрасный фильтр ночного видения
- рабочая температура до -50°C

3000W

220V

IP56

Описание:

Высокомощной судовой поисковый прожектор для ксеноновой лампы 3000W с дистанционным электрическим управлением по протоколу в комплекте со съемной передней панелью с инфракрасным фильтром IR ночного видения. Может входить в состав комплексного компьютерного управления системой безопасности и слежения приграничных территорий, системы безопасности военных и значимых объектов, таких как атомные электростанции, крупные гидротехнические сооружения.

Для управления прожектором используется пользовательский протокол передачи данных, основанный на стандарте RS485 полудуплексном интерфейсе передачи данных по одной витой паре с разделением по времени. Система обеспечивает простую двустороннюю связь между прожектором и панелью управления. Она позволяет передавать сигналы от одной панели управления к нескольким прожекторам или от нескольких панелей управления к одному прожектору.

FX560 BUS IR соединяет в себе все лучшие конструктивные особенности судовых поисковых прожекторов, необходимые для их успешной работы в наиболее суровых условиях эксплуатации на суше и на море. Встроенные нагревательные элементы поворотного устройства и барабана позволяют эксплуатировать прожектор при температуре окружающей среды до -50°C, в районах Крайнего Севера и за Полярным кругом.

Источник света: ксеноновая лампа 3000W (входит в комплект поставки)

Рабочее напряжение: 240V, 3-х фазное

Отражатель: параболический зеркальный Ø 560 мм

Степень защиты: IP56, PSU - IP20

Типы монтажа и управления: монтаж на поворотную тумбу, управление дистанционное электрическое по протоколу RS485

Диапазон поворота:
- по горизонтали: 385°C
- по вертикали: ±25°

Рабочая температура: до -50°C

Регулировка фокуса: дистанционная электрическая

Вес: прожектор - 76 кг; блок питания лампы PSU - 108 кг



FX560 BUS IR

Оснащение: корпус из материалов устойчивых к коррозии и воздействию морской среды с порошковым покрытием печной закалки; фронтальная панель из закаленного стекла с быстро-зажимными клипсами; нагревательный элемент поворотного устройства и барабана; многоуровневое управление скоростью поворота 1-20°/сек (гориз.), 1-10°/сек (верт.); поставляется с заранее подведенным 3 метровым судовым кабелем к барабану и к поворотному устройству; источник света со средним сроком службы 2000 часов, IR-950 фильтр (снижение светового потока на 20%)

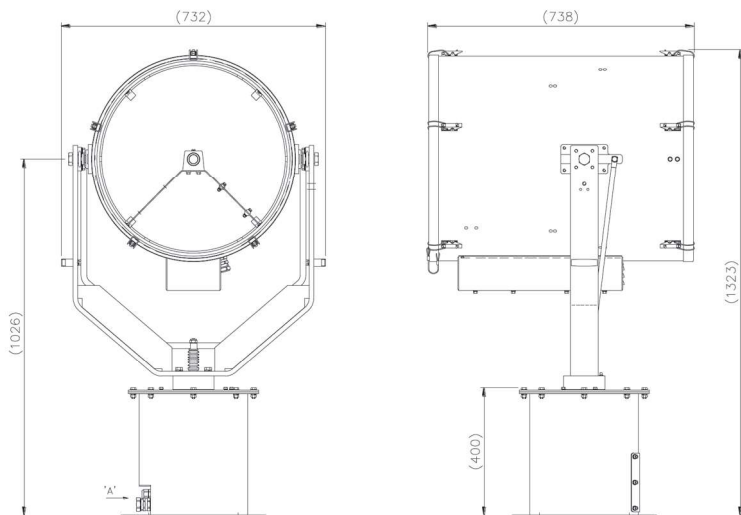
Дополнительно: Azimuth LED Panel - панель управления с светодиодными индикаторами положения прожектора, автоматическая функция возврата в исходное положение, Slave Panel - дополнительная панель управления, управление несколькими прожекторами с одной панели, протокол DMX, Fiber Optic/TCP/IP соединения

Тип	Мощность (W)	Питание (V)	Дальность (m) 1лк	Световой поток (млн.кд)	Угол рассеив, °	Артикул
FX560RC BUS IR	3 000	240	13 251	175	1.5°-10°	A2673FB

FX560RC BUS IR

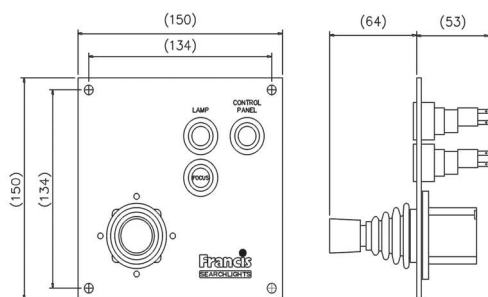
Прожектор поисковый с управлением по протоколу в комплекте с IR фильтром

Габаритные размеры



FX560 RC BUS IR

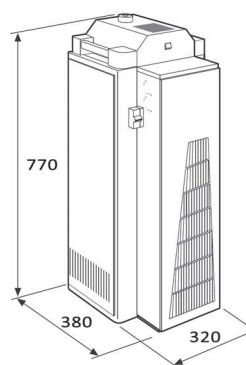
Данные для монтажа основания:
4 отверстия диаметром 12,5 мм равноудаленные друг от друга по окружности диаметром 350 мм.



Пульт дистанционного управления (джойстик) для FX560RC BUS IR (стандарт)



Azimuth LED Panel
Пульт дистанционного управления с индикацией положения (опция)



N3-100E
Блок питания ксеноновой лампы 3kW
320x380x770 mm (Ш x В x Д)



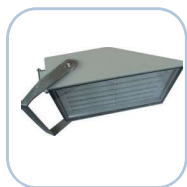
Прожекторы заливающего света



WAL 500
стр. 84



WAL 250
стр. 86



MAL 600 LED
стр. 88



MAL 320 LED
стр. 89



STM76 HL
стр. 90



STM76 HS/NI
стр. 92



STM76 2HS/NI
стр. 94



MS 500
стр. 96



FM 1000
стр. 98



DoS 400
стр. 100



1500
стр. 102



1518
стр. 104

WAL 500 HL
WAL 1000 HL
прожектор заливающего света из алюминия
.....стр. 84

WAL 250 HPS
WAL 400 HPS
прожектор заливающего света из алюминия
.....стр. 86

MAL 600 LED
прожектор заливающего света из алюминия
.....стр. 88

MAL 320 LED
прожектор заливающего света из алюминия
.....стр. 89

STM76 HL
прожектор заливающего света из нержавеющей стали
.....стр. 90

STM76 HS/NI
прожектор заливающего света из нержавеющей стали
.....стр. 92

STM76 2HS/NI
прожектор заливающего света из нержавеющей стали
.....стр. 94

MS 500 HL
MS 1000 HL
прожектор заливающего света из латуни
.....стр. 96

FM 1000
прожектор заливающего света из латуни
.....стр. 98

DoS 400
прожектор для освещения доков из латуни
.....стр. 100

1500
1510
1512
прожектор салинговый из латуни
.....стр. 102

1518
1530
прожектор салинговый из латуни
.....стр. 104

WAL 500 HL; WAL 1000 HL**Пржектор заливающего света из алюминия для галогенной лампы**

- коррозионностойкий алюминиевый сплав
- IP66
- небольшой вес
- термостойкое стекло

- быстрозажимные клипсы для легкой замены лампы

IP66**24V****220V****R7s****QT-DE****Описание:**

Судовой прожектор заливающего света для галогенной лампы мощностью до 1000W. Предназначен для местного освещения поверхности палубы, мест проведения работ, трапов и забортного пространства в ночное время.

Использование галогенной лампы позволяет получить полный световой поток сразу после включения. Невысокая стоимость галогенового источника света, широкий диапазон мощности и простота использования делает прожектор WAL одним из самых широко используемых на морских судах всех типов и прибрежных территориях.

Материал:

корпус, крепежная рама защитного стекла и кронштейн – коррозионностойкий алюминиевый сплав с высококачественным покрытием из порошковой окраски печной закалки черного цвета (RAL 9005)
отражатель – анодированный алюминий
рассеиватель – прозрачное термостойкое стекло

Степень защиты: IP66

Источник света:

линейная галогенная лампа с цоколем R7s
WAL 500 HL - 200W (3 500lm), 300W (5 300lm),
500W (9 500lm), WAL 1000 HL - 750W (16 500lm),
1000W (22000lm).

Источники света в комплект поставки не входят.

Монтаж:

стационарный – 4 монтажных отверстия в основании кронштейна, 1 отверстие по центру
SoW – с поворотным (салинговым) кронштейном
SW – с поворотным (салинговым) угловым кронштейном

Подключение:

ответвительная коробка на задней панели прожектора с кабельным вводом M20x1.5

Дополнительно:

галогенная лампа накаливания на 24V и 115V
MRLD - передвижное крепление на леерное ограждение



WAL500

Быстрозажимная клипса
передней панели

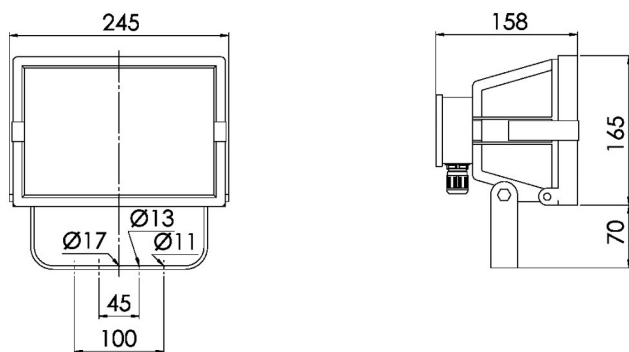
Болты из нержавеющей стали

Тип	Цоколь	Вес, кг	Артикул
WAL 500 HL	R7s	2,1	10016259
WAL 500 HL SoW	R7s	2,6	10016412
WAL 500 HL SW	R7s	3,1	10016413
WAL 1000 HL	R7s	4,3	10016258
WAL 1000 HL SW	R7s	5,6	10102186

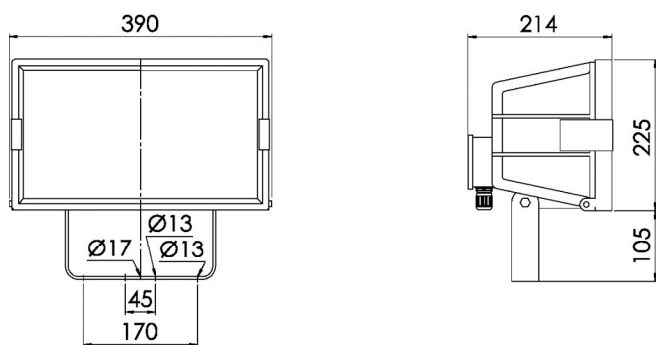
WAL 500 HL; WAL 1000 HL

Прожектор заливающего света из алюминия для галогенной лампы

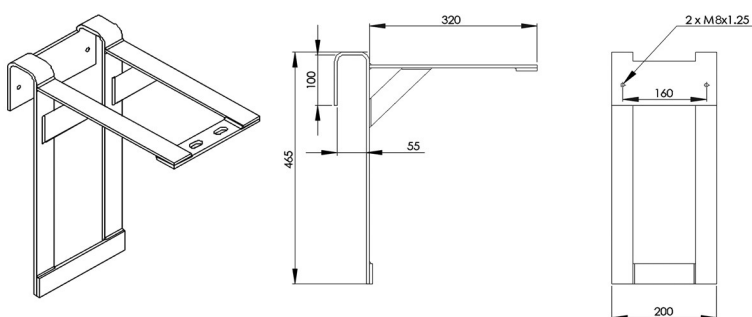
Основные размеры



WAL 500



WAL 1000



MRLD – передвижное крепление прожектора на леерное ограждение

Аксессуары

Тип	Наименование	Вес, кг	Артикул
WAL 500/GH	Крепежная рама в комплекте с термостойким стеклом	0,8	22000252
WAL 1000/GH	Крепежная рама в комплекте с термостойким стеклом	1,3	22000257
Schiefer Halogen 6418	Галогенная лампа 24/28V, 200W/R7s, L=114,2 mm	0,1	641840975
Osram HaloLine 64698	Галогенная лампа 160W (200W)/R7s, L=114,2 mm	0,1	977755
Osram HaloLine 64701	Галогенная лампа 230W (300W)/R7s, L=114,2 mm	0,1	207692
Osram HaloLine 64702	Галогенная лампа 400W (500W)/R7s, L=114,2 mm	0,1	207715
Osram HaloLine 64560	Галогенная лампа 750W/R7s, L=185,7 mm	0,1	004167
Osram HaloLine 64740	Галогенная лампа 1000W/R7s, L=185,7 mm	0,1	004174

WAL 250 HPS; WAL 400 HPS

Пржектор заливающего света из алюминия для натриевой лампы

- коррозионностойкий алюминиевый сплав
- долгий срок службы лампы
- большая площадь освещения
- высокий световой поток

IP66

220V

E40



HST



HID

Описание:

Судовой прожектор заливающего света для натриевой лампы 250W и 400W. Предназначен для освещения больших поверхностей с высоты более 5 метров - палуб, трюмов, причалов, погрузочных зон, для установки на подъемных кранах.

Несмотря на монохромный свет, натриевые лампы имеют самый высокий показатель светоотдачи, от 150 до 200 люмен на ватт, устойчивы к вибрации, имеют долгий срок службы. Эти характеристики чрезвычайно важны при освещении мест проведения работ с высоким уровнем механических нагрузок и где замена источника света связана с остановкой рабочего процесса или сложностью доступа к прожектору.

Одним из преимуществ является встроенная пуско-регулирующая аппаратура, расположенная с задней стороны прожектора, что значительно облегчает монтаж и подключение. Универсальный ПРА, при необходимости, позволяет произвести прямую замену источника света на металлогалогенную лампу той же мощности.

Материал:

корпус, крепежная рама стекла и кронштейн – коррозионностойкий алюминиевый сплав с высококачественным покрытием из порошковой окраски печной закалки черного цвета (RAL 9005)
отражатель – анодированный алюминий
рассеиватель – прозрачное термостойкое стекло

Степень защиты: IP66

Источник света:

натриевая лампа с цоколем E40
WAL 250 HPS - 250W (27 000lm)
WAL 400 HPS - 400W (48 000lm)
Источники света в комплект поставки не входят

Монтаж:

стационарный на регулируемый кронштейн, через монтажные отверстия в основании

Подключение:

через кабельный ввод M20x1,5 на задней панели прожектора, через клеммную колодку, расположенную внутри корпуса

Дополнительно:

металлогалогенная лампа с цоколем E40 – 250W и 400W



WAL 250 HPS



Osram Vialox NAV-T



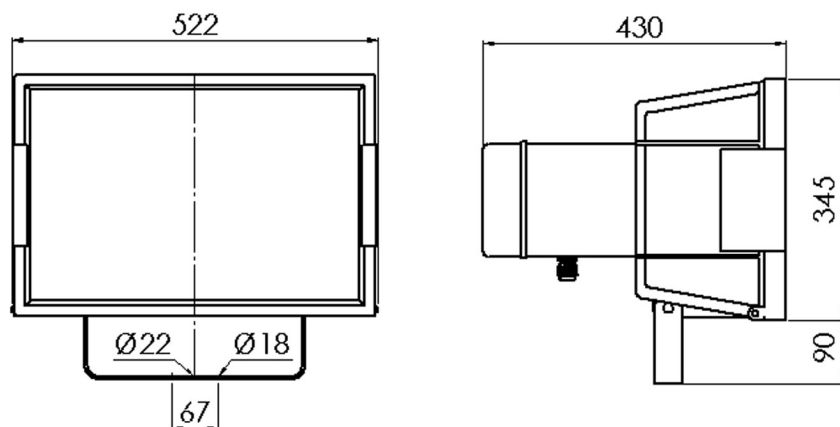
Osram POWERSTAR HQI-T

Тип	Цоколь	Вес, кг	Артикул
WAL 250 HPS	E40	15,8	10015522
WAL 400 HPS	E40	19,3	10015524

WAL 250 HPS; WAL 400 HPS

Прожектор заливающего света из алюминия для натриевой лампы

Основные размеры



WAL 250/HPS
WAL 400/HPS



Аксессуары

Тип	Наименование	Вес, кг	Артикул
WAL 250/GH	Крепежная рама-держатель в комплекте с термостойким тугоплавким стеклом	1,6	10015523
WAL 400/GH	Крепежная рама-держатель в комплекте с термостойким тугоплавким стеклом	1,6	10015525
Osram Vialox NAV-T	Натриевая лампа 250W/E40	0,2	015675
Osram Vialox NAV-T	Натриевая лампа 400W/E40	0,2	015682

MAL 600 LED

Прожектор заливающего света со светодиодным источником света

- экономия электроэнергии до 60%
- высота установки 6-12м
- очень долгий срок службы источника света
- интегрированная линза для каждого светодиода для опти-

- мального светораспределения
- компенсация давления для защиты от конденсата
- система защиты и контроля от перегрева, перегрузок по напряжению и короткого замыкания

IP65

220V

6-12м

LED

Описание:

Высококачественный прожектор заливающего света нового поколения со светодиодным источником света (LED). Предназначен для освещения больших территорий: подъездные пути, причалы, склады, зоны обработки грузов, мосты и открытые площадки для хранения грузов.

Светодиоды сегодня обладают самым большим сроком службы по сравнению с другими источниками света. Их применение практически не имеет альтернативы в местах, где замена лампы связана с остановкой производственного процесса или особенно трудоемка (например: подсветка опор судоходного пролета, световые мачты освещения портовых территорий). Компактная, элегантная, но прочная форма корпуса, устойчивого к ветряным нагрузкам и универсальным монтажным кронштейном для прямого монтажа. Центральный замок, расположенный на задней панели, обеспечивает быстрый и легкий доступ к компонентам для технического обслуживания, предотвращает самопроизвольное открывание прожектора. Покрытие порошковой окраской на основе высококачественной полиэфирной смолы гарантирует надежную защиту от воздействия окружающей среды и устойчивость к ультрафиолетовому излучению. Направление распространения света каждого светодиода задано с помощью интегрированной линзы. Это дает эффект многослойности наложения света "Multi-Layer" при котором при выходе из строя одного светодиода можно избежать появления темных пятен и равномерность светового потока сохраняется.

Материал:

корпус из силумина с покрытием светло-серой (RAL7035) порошковой окраской на основе полиэфирной смолы
кронштейн из нержавеющей стали
рассеиватель – прозрачное термостойкое стекло

Степень защиты: IP65

Источник света:

светодиодный диод LED (60x1.5W)
потребляемая мощность: 114W

Монтаж:

стационарный, на регулируемый кронштейн

Подключение:

клемма: 3x4,0мм², кабельный ввод M20x1,5

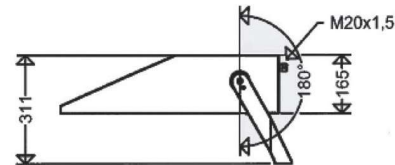
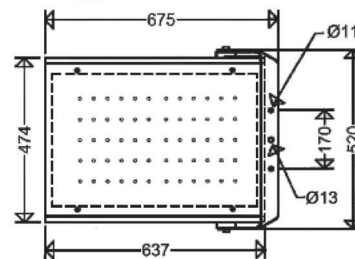
Дополнительно:

асимметричное светораспределение
двухрежимная работа: 100% или 50% (дежурное освещение)
кронштейн для монтажа на трубу 60 или 76 мм – ROB 60/76

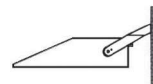


MAL 600 LED

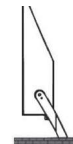
Основные размеры



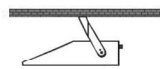
Варианты установки



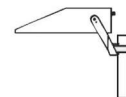
на стену



на пол



на потолок



на трубу

Тип	Цоколь	Вес, кг	Артикул
MAL 600 LED	LED	13,30	757330023

MAL 320 LED

Прожектор заливающего света со светодиодным источником света

- экономия электроэнергии до 45%
- высота установки до 6 метров
- очень долгий срок службы источника света

- система защиты и контроля от перегрева, перегрузок по напряжению и короткого замыкания
- отсутствие «светового загрязнения»

IP65

220V

6М

LED

Описание:

Энергоэффективный прожектор заливающего света нового поколения со светодиодным источником света (LED). Предназначен для освещения площадок и мест проведения работ в ночное время: подъездные пути, причалы, периметры складских помещений, амбары, зоны обработки грузов, мосты и административные здания.

Светодиоды сегодня обладают самым большим сроком службы по сравнению с другими источниками света. Это позволяет существенно снизить затраты по техническому обслуживанию осветительной арматуры, минимизировать затраты на электроэнергию при освещении больших площадей портов и других гидротехнических сооружений. В прожекторе используются только высококачественные светодиоды с прекрасными световыми характеристиками, что позволяет устанавливать прожектор на высоту до 6 метров при потребляемой мощности всего 75W.

Простой и компактный дизайн прочного корпуса специально разработан для устойчивости к ветровым нагрузкам. Удобный и прочный регулируемый кронштейн позволяет установить прожектор даже в вертикальном положении. Покрытие порошковой окраской на основе высококачественной полиэфирной смолы гарантирует дополнительную надежную защиту от воздействия окружающей среды и устойчивость к ультрафиолетовому излучению силуминовому корпусу. Покрытие порошковой окраской на основе высококачественной полиэфирной смолы гарантирует дополнительную надежную защиту силуминовому корпусу от воздействия окружающей среды и устойчивость к ультрафиолетовому излучению.

Материал:

корпус из силумина с покрытием светло-серой (RAL7035) порошковой окраской на основе полиэфирной смолы
кронштейн из нержавеющей стали
рассеиватель – прозрачное термостойкое стекло

Степень защиты: IP65

Источник света:

светодиодный диод LED (32x2.5W); 4000K
потребляемая мощность: 85W

Рабочая температура: от -30° до +30°

Монтаж:

стационарный, на регулируемый кронштейн

Подключение:

клемма: 4x4.0мм², кабельный ввод M20x1,5

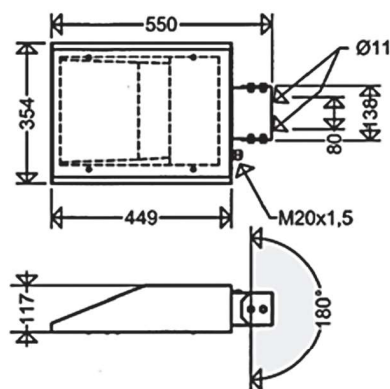
Дополнительно:

асимметричное светораспределение
двухрежимная работа: 100% или 50% (дежурное освещение)

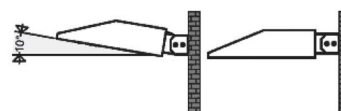


MAL 320 LED

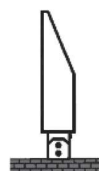
Основные размеры



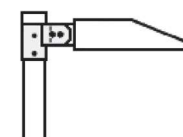
Варианты установки



на стену



на пол



на трубу

Тип	Цоколь	Вес, кг	Артикул
MAL 320 LED	LED	6,20	757210001
7571/1 Кронштейн на трубу	-	-	757399003
7502 Запасное стекло	-	-	750019002

STM76 200 HL; STM76 500 HL; STM76 1000 HL

Пржектор заливающего света из нержавеющей стали для галогенной лампы

- IP67
- версия для 24V
- корпус из нержавеющей стали
- передняя панель с быстрозажимными клипсами

- кабельный ввод из латуни

IP67

24V

220V

R7s

E40

QT-DE

QT

Описание:

Универсальный судовой прожектор заливающего света для использования с галогенной лампой трех типоразмеров - до 200W, до 500W или до 1000W, предназначенный для установки на открытом воздухе для освещения палуб, трюмов, промышленных площадок, забортного пространства, мест посадки и высадки пассажиров, трапов, аппарелей и т.д.

Пржектор обладает высокой коррозионной и механической стойкостью, эстетичен и прост в эксплуатации. Галогенный источник света дает полный световой поток сразу после включения, а невысокая стоимость лампы и широкий диапазон мощности позволяет использовать STM76 HL на морских и речных судах всех типов и причальных сооружениях. Версии для питающего напряжения 24V успешно используются на пассажирских теплоходах, прогулочных катерах, буксирах и судах малого флота.

Материал:

корпус, кронштейн и клипсы – штампованная нержавеющая сталь
корпус окрашен белой порошковой окраской печной закалки
передняя защитная рама – армированный пластик с термостойким стеклом
отражатель – анодированный алюминий

Степень защиты: IP67**Источник света:**

линейная галогенная лампа с цоколем R7s/230V
STM76 200 HL: 150W (2 400lm), 200W (3 500lm),
STM76 500 HL: 300W (5 300lm), 500W (9 500lm)
STM76 1000 HL: 750W (16 500lm), 1000W (22000lm)
линейная галогенная лампа с цоколем R7s/24V
STM76 200 HL: 100W (1 600lm)
Источники света в комплект поставки не входят

Монтаж:

стационарный на регулируемый кронштейн, через 2 или 4 монтажных отверстия в основании (2 монтажных отверстия \varnothing 14мм и 2 отверстия \varnothing 10мм)

Подключение:

производится через индивидуальную распределительную коробку с кабельным вводом M20x1.5 из латуни, для STM76 1000 HL - M24x1.5

Дополнительно:

STM76 для напряжения 24V, 115V
STM76 1000 HL с цоколем E40



STM76 200 HL



STM76 500 HL



STM76 1000 HL



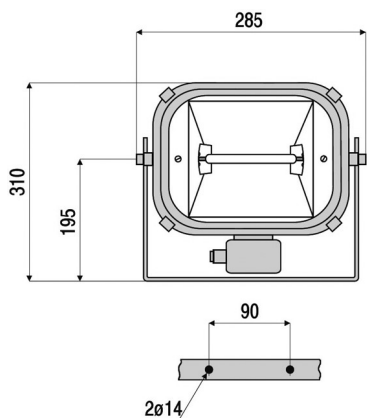
STM76 вид сзади

Тип	Цоколь	Вес, кг	Артикул
STM 76 200 HL	R7s	4,8	315250200
STM 76 500 HL	R7s	5,5	315250500
STM 76 1000 HL	R7s	7,3	315251000

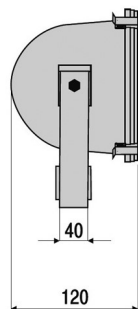
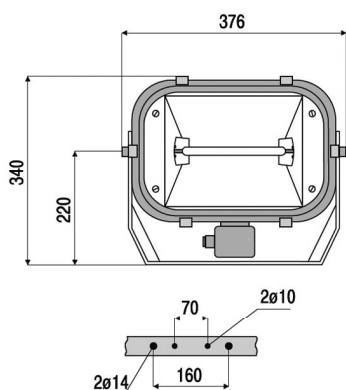
STM76 200 HL; STM76 500 HL; STM76 1000 HL

Прожектор заливающего света из нержавеющей стали для галогенной лампы

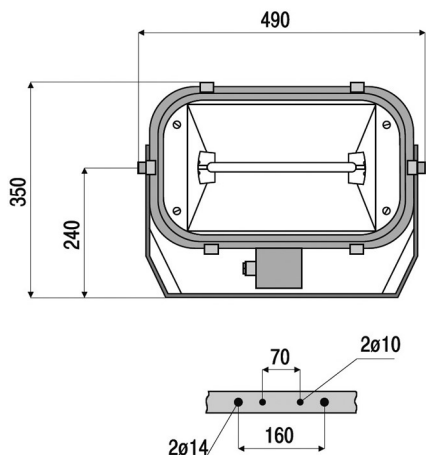
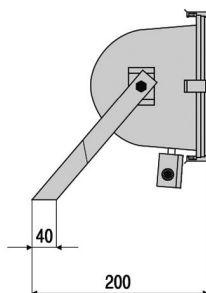
Основные размеры



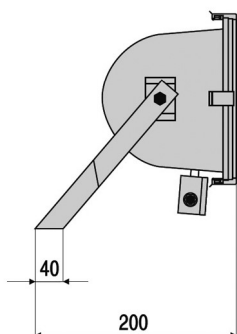
STM76 200HL

Линейная галогенная
лампа с цоколем R7s

STM76 500 HL



STM76 1000 HL



Аксессуары

Тип	Наименование	Вес, кг	Артикул
Osram HaloLine 64702	Галогенная лампа 400W (500W)/R7s, L=114,2	0,1	207715
Osram HaloLine 64698	Галогенная лампа 160W (200W)/R7s, L=114,2 mm	0,1	977755
Osram HaloLine 64560	Галогенная лампа 750W/R7s, L=185,7 mm	0,1	004167
Osram HaloLine 64740	Галогенная лампа 1000W/R7s, L=185,7 mm	0,1	004174
Schiefer Halogen 6418	Галогенная лампа 24/28V, 200W/R7s, L=114 mm	0,1	641840975
Schiefer Halogen 6439	Галогенная лампа 220/240V, 1000W/E40, 38x260mm	0,1	643979300

STM76 70 HS; STM76 400 HS**Прожектор заливающего света из нержавеющей стали для газоразрядной лампы**

- высокий световой поток
- штампованная нержавеющая сталь
- передняя панель с быстрозажимными клипсами
- кабельный ввод из латуни

IP67**220V****E27****E40** **HST** **HIT****Описание:**

Мощный и высокоэффективный судовой прожектор заливающего света двух типоразмеров с универсальным ПРА для натриевых или металлогалогенных ламп. Прожектор предназначен для установки на высоту более 5 метров для освещения больших пространств – палуб, трюмов, причалов, промышленных площадей, заборного пространства, мест посадки и высадки пассажиров.

Натриевые и металлогалогенные лампы имеют высокий показатель светоотдачи, устойчивы к вибрации, имеют долгий срок службы. Эти характеристики чрезвычайно важны при освещении мест проведения погрузочных работ с высоким уровнем механических нагрузок и где замена источника света связана с остановкой рабочего процесса или сложностью доступа к прожектору.

Пускорегулирующая аппаратура STM76 для ламп 250 и 400W вынесена в отдельный блок и заказывается отдельно, STM76 для 70W имеет встроенный ПРА.

Материал:

корпус, кронштейн и клипсы – штампованная нержавеющая сталь
корпус окрашен белой порошковой окраской печной закалки
передняя защитная панель – рама из армированного пластика с термостойким стеклом
отражатель – анодированный алюминий

Степень защиты: IP67**Источник света:**

натриевая или металлогалогенная лампа с цоколем E27, 230V/50Hz.; STM76 70 HS: 70W
натриевая или металлогалогенная лампа с цоколем E40, 230V/50Hz.; STM76 400 HS: 250W; 400W
Источники света в комплект поставки не входят

Монтаж:

стационарный на регулируемы кронштейн, через монтажные отверстия в основании кронштейна (2 монтажных отверстия \varnothing 14мм и 2 отверстия \varnothing 10мм), балласт для STM76 400 HS – 4 проушины в основании

Подключение:

производится через индивидуальную распределительную коробку с кабельным вводом M24x1.5 из латуни

Дополнительно:

STM76 70 HS с газоразрядной лампой 150W/E27



STM76 400 HS



VGM76 400 HS



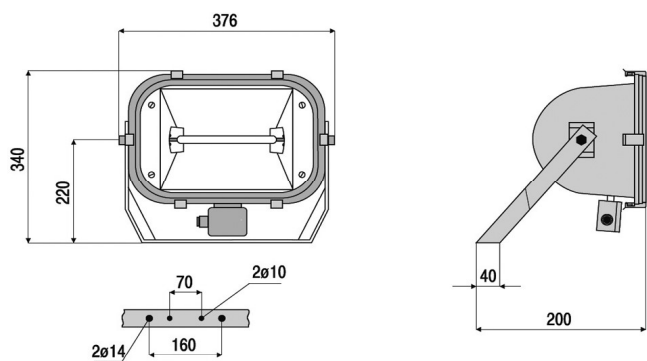
STM76 70 HS

Тип	Цоколь	Вес, кг	Артикул
STM 76 70 HS	E27	6,9	315254070
STM 76 400 HS	E40	7,7	315254402
VGM76 250	-	10,6	315251250
VGM76 400	-	10,8	315251400

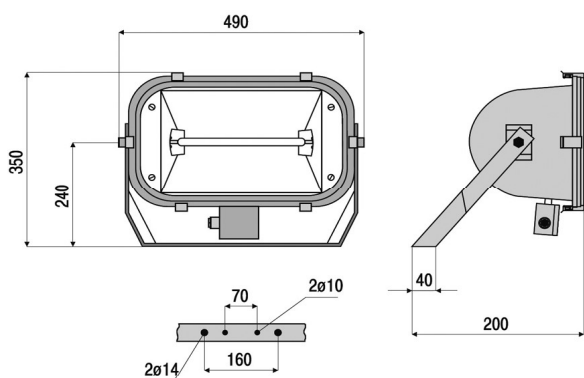
STM76 70 HS; STM76 400 HS

Прожектор заливающего света из нержавеющей стали для газоразрядной лампы

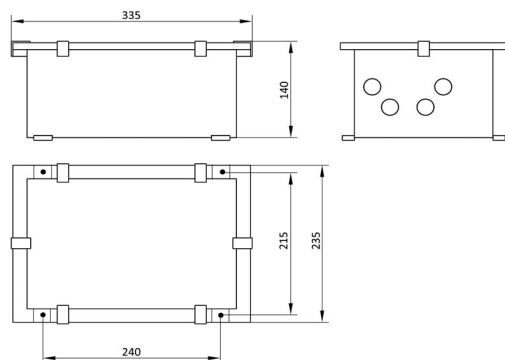
Основные размеры



STM76 70 HS



STM76 400 HS



VGM76 HS

Аксессуары

Тип	Наименование	Вес, кг	Артикул
Osram Vialox NAV-T	Натриевая лампа 70W, E27	0,2	015736
Osram Vialox NAV-T	Натриевая лампа 250W, E40	0,3	024417
Osram Vialox NAV-T	Натриевая лампа 400W, E40	0,3	281179
Osram Powerball HCI-TT	Металлогалогенная лампа 70W, E27	0,2	784120
Osram Powerball HQI-T	Металлогалогенная лампа 250W, E40	0,3	015293
Osram Powerball HQI-T	Металлогалогенная лампа 400W, E40	0,3	324647

STM76 400 1HS; STM76 400 2HS**Прожектор заливающего света из нержавеющей стали для газоразрядной лампы**

- очень высокая светоотдача
- штампованная нержавеющая сталь
- быстрозажимные клипсы для легкой замены лампы
- кабельный ввод из латуни

IP67**220V****E40****HST****H11****Описание:**

Мощный и высокоэффективный судовой прожектор заливающего света для 1 или 2-х натриевых или металлогалогенных ламп 250W или 400W.

Прожектор предназначен для установки на высоту от 6 метров для освещения больших пространств – поверхностей палуб, погрузочных терминалов, трюмов крупных судов, промышленных площадей.

Мощный световой поток, до 110 000 люменов, и долгий срок службы газоразрядных ламп позволяет устанавливать прожектор на высоте до 20 метров, в труднодоступных местах, например: на надстройке судов или на мачтах освещения портовых территорий. Световой поток газоразрядных ламп практически не зависит от температуры окружающей среды, при эксплуатации при -50°C необходимо использовать специальные устройства зажигания.

Прожектор с 1 лампой (1HS) имеет встроенный ПРА, для прожектора с 2 лампами (2HS) ПРА размещается в отдельном блоке, который заказывается отдельно. Универсальный ПРА позволяет использовать натриевую или металлогалогенную лампу для одного и того же прожектора без внесения каких-либо изменений.

Материал:

корпус, кронштейн и клипсы – штампованная нержавеющая сталь

корпус окрашен белой порошковой окраской печной закалки

крепежная рама стекла – армированный пластик

отражатель – анодированный алюминий с термостойким стеклом

Степень защиты: IP67

Источник света:

натриевая лампа с цоколем E40:

NAV-T 250W (33 200lm)

NAV-T 400W (56 500lm)

металлогалогенная лампа с цоколем E40:

HQI-T 250W (20 000lm)

HQI-T 400W (42 000lm)

Источники света в комплект поставки не входят

Монтаж:

стационарный, на 2 регулируемых кронштейна,

каждый с 2 монтажными отверстиями Ø14мм,

балласт для STM76 400 2HS монтируется отдельно –

на 4 сварных кронштейна в основании

Подключение:

через индивидуальную распределительную коробку

с кабельным вводом M24x1.5 из латуни

Дополнительно:

версия с горячим перезапуском



STM76 400 2HS

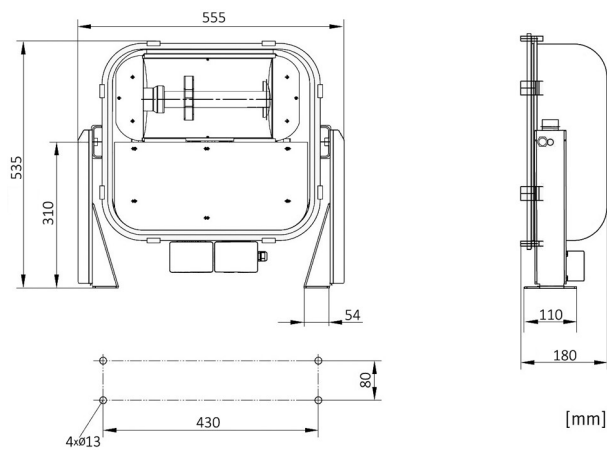
STM76 400 1HS
(встроенный ПРА)

Тип	Цоколь	Вес, кг	Артикул
STM76 400 1HS	E40	17,9	315251403
STM76 400 2HS	E40	11,8	315252400
VGM76 2 250	-	22,4	315252250
VGM76 2 400	-	23,6	315252401

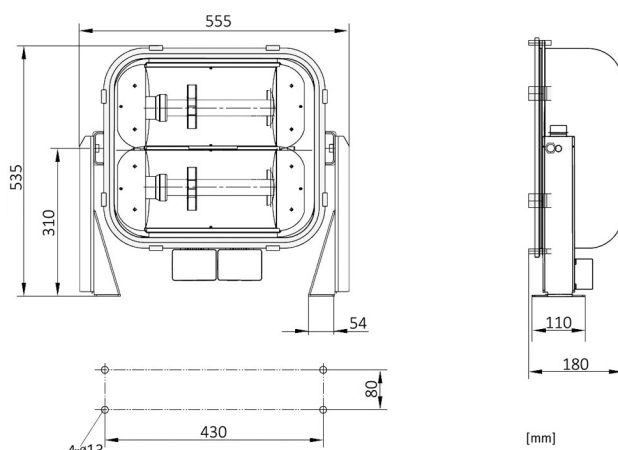
STM76 400 1HS; STM76 400 2HS

Прожектор заливающего света из нержавеющей стали для газоразрядной лампы

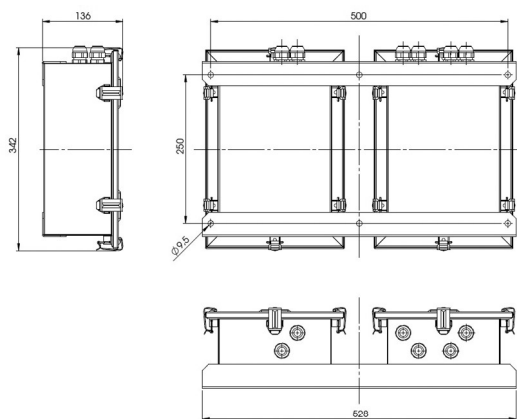
Основные размеры



STM76 400 1HS



STM76 400 2HS



VGM76 2 250
VGM76 2 400

Аксессуары

Тип	Наименование	Вес, кг	Артикул
Osram Vialox NAV-T	Натриевая лампа 250W E40, 33 200 lm	0,3	024417
Osram Vialox NAV-T	Натриевая лампа 400W E40, 56 500 lm	0,3	281179
Osram Powerball HQI-T	Металлогалогенная лампа 250W E40, 20 000 lm	0,3	015293
Osram Powerball HQI-T	Металлогалогенная лампа 400W E40, 42 000 lm	0,3	324647

MS 500 HL; MS 1000 HL

Пржектор заливающего света из латуни для галогенной лампы

- корпус из латуни
- быстрозажимные клипсы для легкой замены лампы
- небольшие размеры
- кронштейн из высококачественной нержавеющей стали

IP56

Описание:

Судовой прожектор заливающего света с элегантным корпусом из литой латуни для галогенной лампы до 1000W. Предназначен для локального освещения палуб, трапов, забортного пространства.

Повышенная механическая прочность и коррозионная стойкость латунного корпуса к воздействию морской воды позволяют использовать прожектор в самых сложных для работы местах с повышенной ударной нагрузкой и близким расположением к поверхности воды. Дополнительное оснащение поворотным и/или антивибрационным кронштейном дает возможность легко изменять направление распространения света, например, для временного освещения трапов или мест посадки в шлюпки, и устанавливать его в местах повышенной вибрации, например на стреле подъемного крана.

24V

220V

G6.35

R7s

QT-DE

QT

В прожекторе MS500/24 установлены 2 цоколя G6.35 для 2 капсульных двухштырьковых ламп мощностью 50 или 100W. MS500 предназначен для использования с линейной галогенной лампой с цоколем R7s.

Материал:

корпус – литой, латунный
отражатель – анодированный алюминий
рассеиватель – термостойкое стекло
кронштейн и клипсы – нержавеющая сталь

Степень защиты: IP56

Источник света:

галогенная лампа 24V с цоколем G6,35:
50W (900lm), 100W (2 200lm)
линейная галогенная лампа сетевого напряжения с цоколем R7s длиной 114.2 мм:
200W (3 500lm), 300W (5 300lm), 500W (9 500lm)
линейная галогенная лампа сетевого напряжения с цоколем R7s длиной 185.7 мм:
750W (16 500lm), 1000W (22000lm)
Источники света в комплект поставки не входят

Монтаж:

стационарный на регулируемый кронштейн
S – на поворотный кронштейн из стали
SM – на поворотный антивибрационный кронштейн из стали

Подключение:

ответвительная коробка из литой латуни с противоизломным кабельным вводом со вставкой W10, пластиковый

Дополнительно:

галогенная лампа накаливания на 115V



MS 500



MS 1000



Галогенная лампа с цоколем G6,35



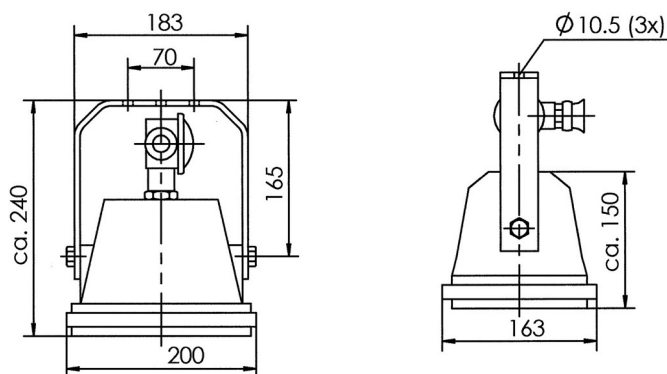
Линейная галогенная лампа с цоколем R7s

Тип	Цоколь	Вес, кг	Артикул
MS 500/24	2xG6,35	6,0	10014517
MS 500/24/S	2xG6,35	6,9	10014672
MS 500	R7s	6,0	10014281
MS 500/S	R7s	7,4	10014290
MS 1000	R7s	13	10013697
MS 1000/S	R7s	14,3	10012757
MS 1000/SM	R7s	15,3	10012754

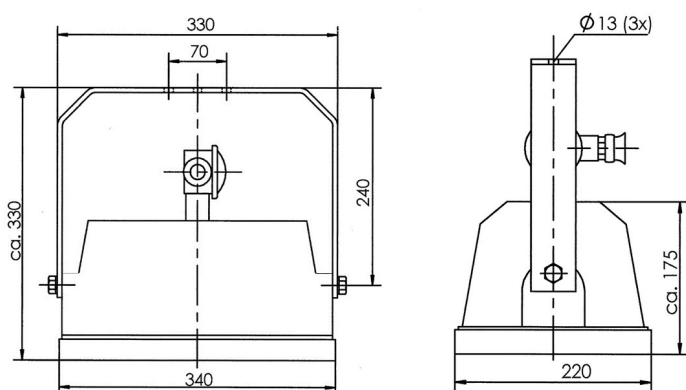
MS 500 HL; MS 1000 HL

Пржектор заливающего света из латуни для галогенной лампы

Основные размеры



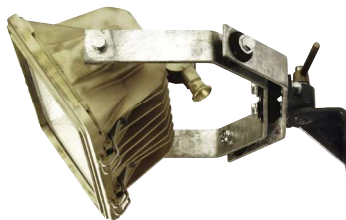
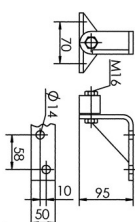
MS 500 HL



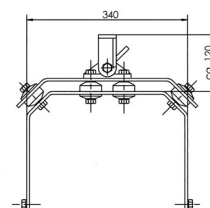
MS 1000 HL



Кронштейн «S»



Кронштейн «SW»



Аксессуары

Тип	Наименование	Вес, кг	Артикул
MS 500/Glass	Термостойкое стекло	0,3	22000244
Osram 64650	Галогенная лампа 24V, 50W, G6,35	0,1	107138
Osram 64638 HLX	Галогенная лампа 24V, 100W, G6,35	0,1	283050
Osram HaloLine 64698	Галогенная лампа 220V, 160W (200W)/R7s, L=114,2 mm	0,1	977755
Osram HaloLine 64701	Галогенная лампа 220V, 230W (300W)/R7s, L=114,2 mm	0,1	207692
Osram HaloLine 64702	Галогенная лампа 220V, 400W (500W)/R7s, L=114,2 mm	0,1	207715
Osram HaloLine 64560	Галогенная лампа 220V, 750W/R7s, L=185,7 mm	0,1	004167
Osram HaloLine 64740	Галогенная лампа 220V, 1000W/R7s, L=185,7 mm	0,1	004174
Schiefer Halogen 6418	Галогенная лампа 24/28V, 200W/R7s, L=114,2 mm	0,1	641840975

FM 1000

Прожектор заливающего света из латуни для галогенной или натриевой лампы

- корпус и решетка из литой латуни
- мощный световой поток (до 56 500 lm)
- высокая эксплуатационная надежность
- вибростойкий ламподержатель

IP56

220V

400W

E40

HST

НП

QT

Описание:

Мощный судовой прожектор заливающего света повышенной прочности с корпусом из литой латуни для галогенной и натриевой лампы. Предназначен для освещения больших пространств - палуб, трюмов, погрузочных терминалов.

Повышенная механическая прочность и коррозионная стойкость латунного корпуса к воздействию морской воды, виброгасящий ламподержатель позволяют использовать прожектор в самых сложных для работы местах с повышенной ударной нагрузкой и близким расположением к поверхности воды.

При использовании натриевой лампы прожектор FM1000/ZG комплектуется балластным блоком (ПРА), который заказывается отдельно. ПРА находится в отдельном защищенном корпусе из алюминия – IP55 или латуни – IP68. Зажигающее устройство (игнитор) газоразрядной лампы находится внутри корпуса.

Материал:

корпус – литая латунь
отражатель – анодированный алюминий
передняя рама – литая латунь с или без защитной решетки с термостойким стеклом
кронштейн – нержавеющая сталь

Степень защиты: IP56; балластный блок – IP55 или IP68

Источник света:

галогенная лампа с цоколем E40:
1000W (22 000lm)
натриевая лампа с цоколем E40:
стандарт 400W (48 000lm)
супер 400W (56 500lm)
Источники света в комплект поставки не входят

Монтаж:

стационарный на регулируемый кронштейн

Подключение:

через индивидуальную ответвительную коробку из литой латуни с латунным кабельным вводом, FM1000 для галогенной лампы оснащен латунным кабельным вводом с противоизломной вставкой.



FM 1000/ZG/gK



FM 1000



FM 1000/gK



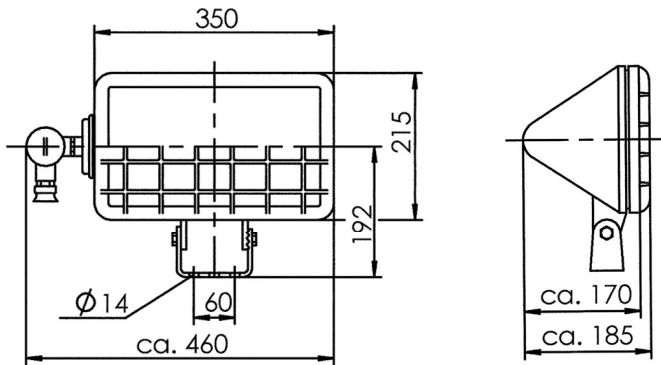
Osram Vialox NAV-T

Тип	Цоколь	Вес, кг	Артикул
FM 1000	E40	13,1	10013630
FM 1000/gK	E40	15,0	10013631
FM 1000/ZG	E40	14,1	10012698
FM 1000/ZG/gK	E40	15,5	10012890
VKA 400/50/So	-	6,0	10010409
VKA 400/50/So/IP68/k	-	17,6	10071987

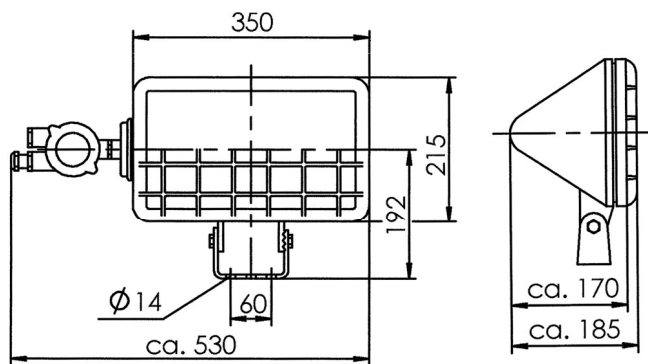
FM 1000

Прожектор заливающего света из латуни для галогенной или натриевой лампы

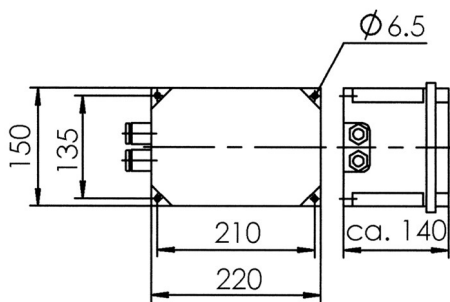
Основные размеры



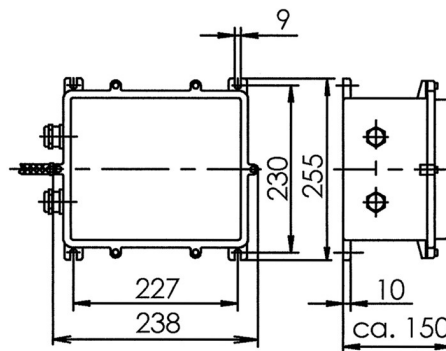
FM1000



FM1000/ZG



VKA 400/50/So (IP55)



VKA 400/50/So/IP68/k

Аксессуары

Тип	Наименование	Вес, кг	Артикул
Osram Vialox NAV-T	Натриевая лампа стандарт 400W/E40	0,2	015682
Osram Vialox 4Y NAV-T	Натриевая лампа супер 400W/E40	0,2	281179
Schiefer Halogen 6439	Галогенная лампа 1000W/E40, 38x260мм	0,2	643979300

DoS 400

Прожектор заливающего света для освещения доковых пространств для галогенной или натриевой лампы

- IP68, погружение до 10 м
- корпус и решетка из литой латуни
- мощный световой поток до 56 500lm
- вибростойкий ламподержатель

IP68

220V

E40

h=10m



QT



HST

Описание:

Специальный судовой прожектор заливающего света повышенной прочности с корпусом из литой латуни для галогенной и натриевой лампы. Предназначен для освещения доковых пространств.

Повышенная механическая прочность и коррозионная стойкость латунного корпуса к воздействию морской воды, виброгасящий ламподержатель, система компенсации давления специально разработаны, чтобы прожектор обеспечивал надежную и стабильную работу при нестандартных условиях эксплуатации с повышенной ударной нагрузкой и необходимостью временного затопления докового пространства. DoS 400 выдерживает давление воды и может быть погружен на глубину до 10 м в выключенном состоянии. Ответительная коробка прожектора имеет вентиляционный отвод для компенсации понижения давления внутри корпуса возникающего при температурных изменениях вызванных нагревом лампы после ее выключения. Компенсация достигается с помощью «открытого соединения», т.е. подсоединения шланга из усиленного стекловолокном пластика к отводу распределительной коробки.

При использовании натриевой лампы прожектор комплектуется балластным блоком (ПРА), который заказывается отдельно. ПРА находится в отдельном защищенном корпусе из алюминия – IP55 или латуни – IP68. Зажигающее устройство (игнитор) газоразрядной лампы находится внутри корпуса.

Материал:

корпус – литая латунь
отражатель – анодированный алюминий
передняя рама – литая латунь с термостойким стеклом
кронштейн – нержавеющая сталь

Степень защиты: IP68; Балластный бокс – IP55 или IP68

Источник света:

галогенная лампа с цоколем E40:
1000W (22 000lm)

натриевая лампа с цоколем E40:
стандарт 400W (48 000lm)
супер 400W (56 500lm)

Источники света в комплект поставки не входят

Монтаж:

стационарный, на регулируемый кронштейн

Подключение:

через индивидуальную ответительную коробку из литой латуни с латунным кабельным вводом и вентиляционным отводом для установки воздуховода (армированный шланг)



DoS 400



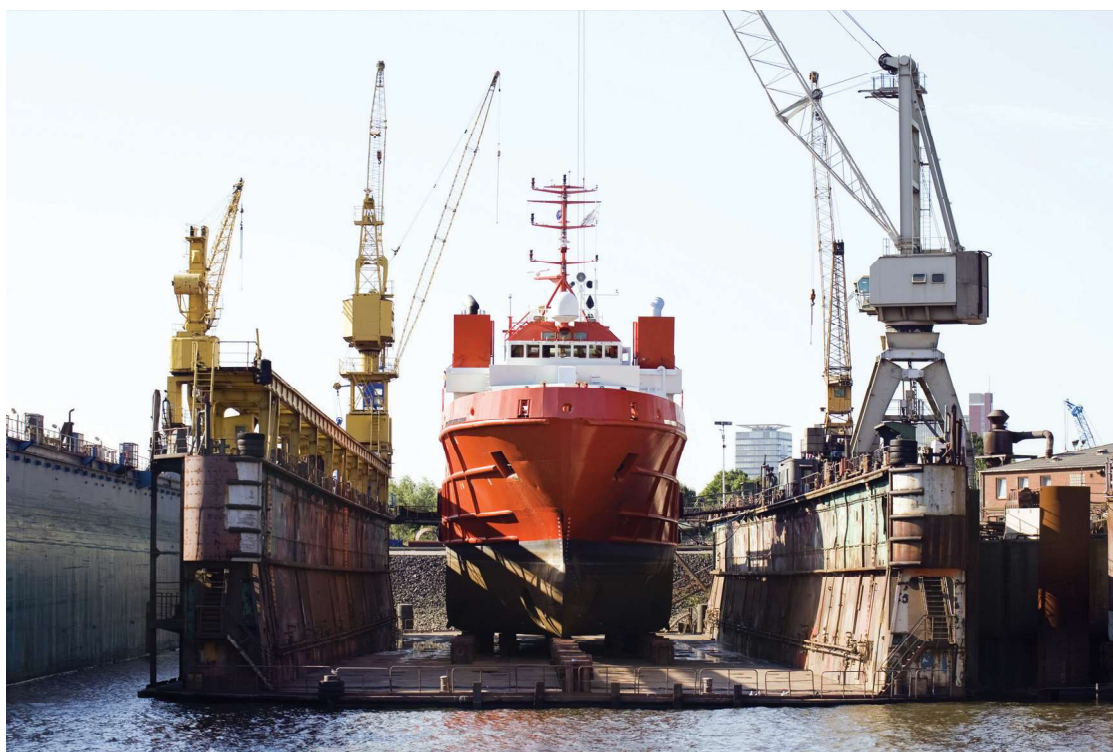
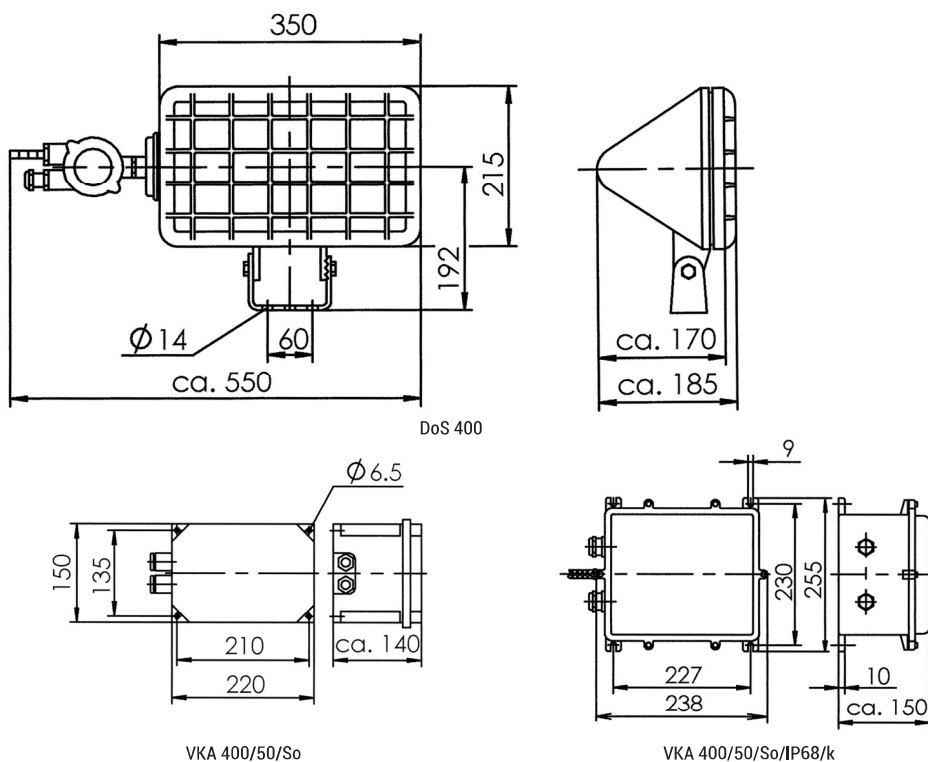
Osram Vialox NAV-T

Тип	Цоколь	Вес, кг	Артикул
DoS 400/ZG	E40	15,5	10013024
DoS 400	E40	15,4	10014357
VKA 400/50/So	-	6,0	10010409
VKA 400/50/So/IP68/k	-	17,6	10071987

DoS 400

Прожектор заливающего света для освещения доковых пространств для галогенной или натриевой лампы

Основные размеры



Аксессуары

Тип	Наименование	Вес, кг	Артикул
Osram Vialox NAV-T	Натриевая лампа 400W/E40	0,2	015682
Schiefer Halogen 6439	Галогенная лампа 1000W/E40, 38x260мм	0,2	643979300

1500; 1510; 1512**Прожектор салинговый из латуни для галогенной лампы или лампы накаливания**

- латунный корпус
- хромированный отражатель
- легко регулируемый монтажный кронштейн
- простая и быстрая фиксация в заданном положении

- версия для 24V

IP56**220V****24V****E27****B22****G6.35**

QT



QT

Описание:

Элегантные судовые прожекторы направленного света для галогенной лампы или лампы накаливания мощностью до 250W с регулировкой направления положения. Предназначены для освещения мест посадки в шлюпки, забортного пространства, временного освещения трапов.

Обладают повышенной механической прочностью и коррозионной стойкостью к воздействию морской воды, так как все элементы – корпус, кронштейн, ответвительная коробка, сальник и фиксирующие элементы - выполнены из латуни.

Дополнительное хромированное покрытие отражателя повышает его светоотражающую способность и позволяет эффективнее сконцентрировать световой пучок и получить хорошую освещенность даже при использовании ламп небольшой мощности.

Материал:

корпус, кронштейн и фиксаторы - литая латунь
отражатель – медь с хромированным покрытием
рассеиватель – термостойкое стекло

Степень защиты: IP56**Источник света:**

галогенная лампа 24V с цоколем G6,35:

100W (2 200lm)

галогенная лампа с цоколем E27:

60W (820lm), 75W (1 100lm), 100W (1 500lm),

150W (2 500lm), 230W (4 350lm)

Источники света в комплект поставки не входят

Монтаж:

1500 – на трубу

1510 и 1512 – на шпильку

Подключение:

через клеммную колодку внутри прожектора или в ответвительной коробке. Ввод кабеля через кабельный ввод с пластиковой или латунной противоизломной вставкой W10.

Дополнительно:

1507 - поворотный кронштейн из гальванизированной стальной трубы

1508 - треугольный кронштейн для крепления на стену для 1507

1504 - гаситель ударных нагрузок для настенного кронштейна 1508

прожектора 1500 с цоколем B22



1500



1510



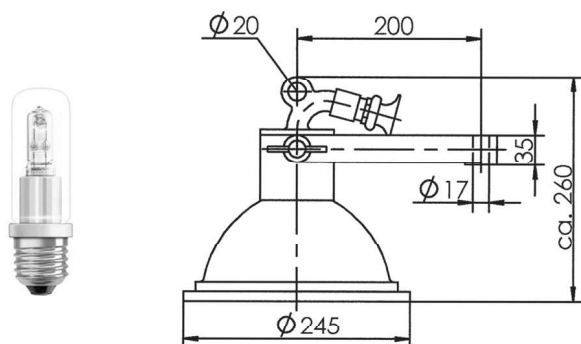
1512

Тип	Цоколь	Вес, кг	Артикул
1500/1954	E27	4,2	10013198
1510/1991	G6,35	4,5	10012506
1512/1954	E27	4,7	10012507

1500; 1510; 1512

Прожектор салинговый из латуни для галогенной лампы или лампы накаливания

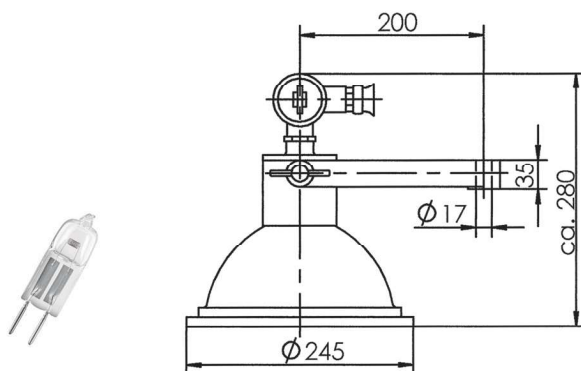
Основные размеры



1500



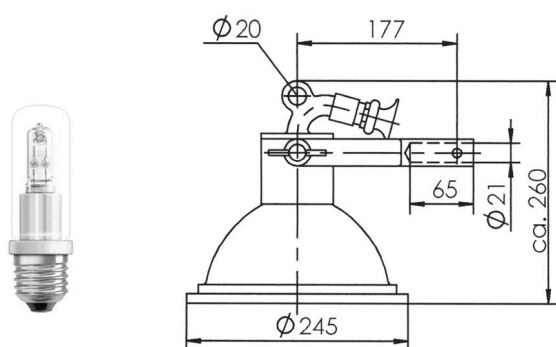
1507



1510



1508



1512



1504

Аксессуары

Тип	Наименование	Вес, кг	Артикул
Osram Halolux Ceram	Галогенная лампа 100W/E27	0,1	035837
Osram Halolux Ceram	Галогенная лампа 100W/G6,35	0,1	335667
Osram Halolux Ceram	Галогенная лампа 150W/E27	0,1	035974
Osram Halolux Ceram	Галогенная лампа 230W/E27	0,1	036155

1518; 1530

Прожектор салинговый из латуни для ртутной лампы или лампы накаливания

- латунный корпус
- хромированный отражатель
- легко регулируемый монтажный кронштейн
- простая и быстрая фиксация в заданном положении

- подходит для использования с ртутной лампой

IP56

220V

E27

E40

QT

HME

Описание:

Мощные судовые прожекторы направленного света для лампы накаливания или газоразрядной ртутной лампы мощностью до 1000W с регулировкой направления положения. Предназначены для освещения мест посадки в шлюпки, забортного пространства, временного освещения трапов и аппарелей.

Обладают повышенной механической прочностью и коррозионной стойкостью к воздействию морской воды, так как почти все элементы – корпус, ответвительная коробка, сальник, фиксирующие элементы защитного стекла и даже отражатель - выполнены из латуни.

Дополнительное хромированное покрытие отражателя повышает его светоотражающую способность и позволяет эффективнее сконцентрировать световой пучок и получить хорошую освещенность даже при установке на высоте более 5 метров.

Преимуществом использования ртутной лампы является ее устойчивость к вибрационным и ударным нагрузкам и высокий световой поток. При использовании ртутной лампы прожектор комплектуется балластным блоком (ПРА), который заказывается отдельно. ПРА находится в отдельном защищенном корпусе из алюминия – IP55.

Материал:

корпус, рама и фиксаторы защитного стекла, ответвительная коробка - литая латунь
кронштейн - чугунное литье с порошковой окраской
отражатель - медь с хромированным покрытием
рассеиватель – термостойкое стекло
корпус балластного блока – алюминий (IP55)

Степень защиты: IP56

Источник света:

1518/ch: лампа накаливания 200W /E27 (3 040lm)
или ртутная лампа 125W/E27 (6 300lm)
1518/lg/ch: лампа накаливания 300W/E40 (5 000lm)
или ртутная 250W/E40 (13 500lm)
1530/w/ch: лампа накаливания 1000W/E40 (18 800lm)
или ртутная 400W/E40 (23 000lm)
1530/lg/w/ch: ртутная лампа с цоколем E40 400W (40 000lm) или 1000W (57 000lm)
Источники света в комплект поставки не входят

Монтаж:

стационарный на угловой кронштейн

Подключение:

через клеммную колодку внутри прожектора или ответвительной коробки. Ввод кабеля через кабельный ввод с противоизломной вставкой W10 для 1518 и W12 для 1530.

Дополнительно:

балластный блок (ПРА) 115V, 50Hz/60Hz, IP56 (размеры корпуса могут отличаться)



1518



1530



1530/lg



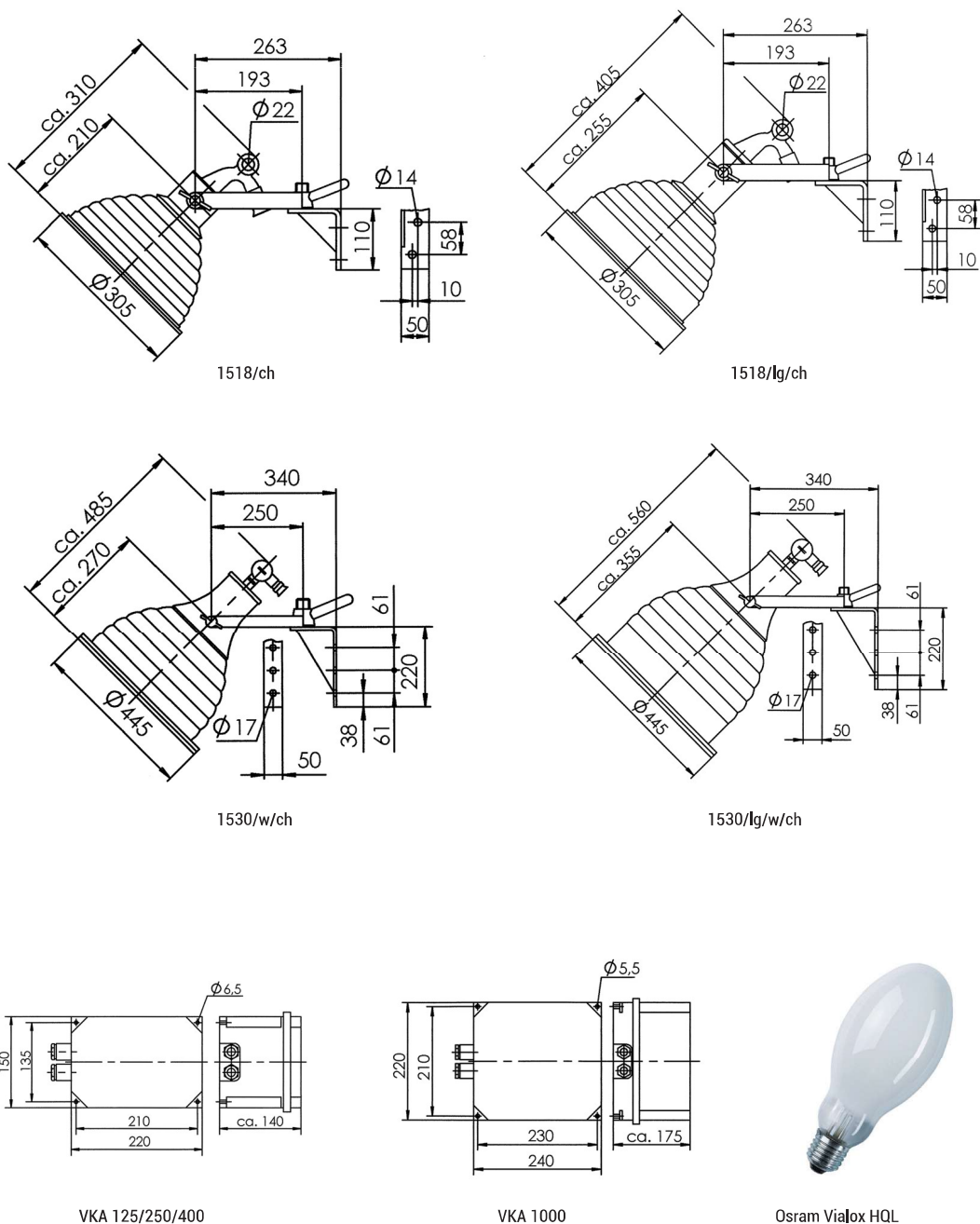
VKA 400

Тип	Цоколь	Вес, кг	Артикул
1518/ch/1954	E27	7,6	10013171
1518/lg/ch	E40	8,5	10010348
1530/w/ch	E40	19,0	10010362
1530/lg/w/ch	E40	19,5	10010364

1518; 1530

Прожектор салинговый из латуни для ртутной лампы или лампы накаливания

Основные размеры



Аксессуары

Тип	Наименование	Вес, кг	Артикул
VKA 125/50/k	Балластный блок (ПРА) для ртутной лампы 125W	3,4	10013570
VKA 250/50/k	Балластный блок (ПРА) для ртутной лампы 250W	5,7	10014812
VKA 400/50/k	Балластный блок (ПРА) для ртутной лампы 400W	12,7	10013569
VKA 1000/50/k	Балластный блок (ПРА) для ртутной лампы 1000W	15,1	10014847
Osram Vialox HQL	Ртутная лампа 250W/E40	0,2	015064
Osram Vialox HQL	Ртутная лампа 400W/E40	0,3	015071
Osram Vialox HQL	Ртутная лампа 1000W/E40	0,4	015095
Schiefer Halogen 6439	Галогенная лампа 1000W/E40, 38x260мм	0,1	643979300



Светильники палубные



TLM40
стр. 108



TLM08
стр.110



TLM88
стр. 112



TLM53
стр. 114



SLM98
стр. 116



1017/gk
стр. 118



1131/gk
стр. 120



1131/CR
стр. 122



1031
стр. 124



1036
стр. 126



1026
стр. 128



1027
стр. 129



2000
стр. 130



533
стр. 131

TLM40
светильник палубный для люминесцентных ламп или светодиодов (LED)
.....стр. 108

TLM08
светильник палубный компактный для люминесцентных ламп или светодиодов (LED)
.....стр. 110

TLM88
светильник палубный для люминесцентных ламп или светодиодов (LED)
.....стр. 112

TLM53
светильник палубный для люминесцентных ламп
.....стр. 114

SLM98
светильник палубный для компактно-люминесцентных ламп и светодиодов (LED)
.....стр. 116

1017/gk
1017/gr
светильник палубный из латуни для ламп накаливания
.....стр. 118

1131/gk
1131/oS
светильник палубный из латуни для ламп накаливания
.....стр. 120

1131/CR
1131/CR/L
светильник палубный из латуни для ламп накаливания
.....стр. 122

1031
1031/oS
светильник палубный из латуни для ламп накаливания
.....стр. 124

1036
1036/oS
светильник палубный из латуни для ламп накаливания
.....стр. 126

1026
светильник палубный из латуни для ламп накаливания
.....стр. 128

1027
светильник палубный из латуни для ламп накаливания
.....стр. 129

2000
светильник палубный из армированного ударопрочного пластика для ламп накаливания или для люминесцентных ламп
.....стр. 130

533
светильник палубный переносной из армированного ударопрочного пластика для ламп накаливания
.....стр. 131

TLM40-S

Светильник судовой палубный для линейных люминесцентных ламп и светодиодных источников света

- корпус из нержавеющей стали
- ударопрочный рассеиватель из поликарбоната
- версия со светодиодными лампами или LED модулем
- версия с аккумуляторным блоком питания на 3 часа

- двухконтурная версия с цоколем аварийного питания Ba15d

IP67

LED

24V

220V

G13



T26(T8)
Описание:

Палубный судовой светильник для линейных люминесцентных ламп или светодиодов используется для освещения палуб, открытых пространств и технических помещений с повышенным коррозионным и агрессивным воздействием окружающей среды. Высокая степень защиты IP67 светильников позволяет использовать их в местах, где возможно временное погружение под воду на небольшую глубину. Легкий и быстрый монтаж с помощью боковых сварных кронштейнов с пазами и отверстиями. Пазы позволяют разметить и прикрутить винты заранее, а затем просто вставить кронштейн. С помощью подвесной монтажной панели можно проводить внутренние электромонтажные работы без демонтажа оборудования. Это снижает время на проведение работ по монтажу, подключению и обслуживанию светильников, а так же минимизирует риск повреждения оборудования или утери комплектующих.

Материал:

корпус – нержавеющая сталь
 быстрозажимные клипсы – нержавеющая сталь
 рассеиватель – ударопрочный прозрачный поликарбонат
 кабельные вводы – полиамид или латунь

Степень защиты: IP67

Источник света: (в комплект поставки не входит)
 светодиодный модуль (LED): STARK LLE
 линейная люминесцентная лампа T8(T26): 18W, 36W
 линейная светодиодная лампа T8(T26)
 двухколбовая линейная люминесцентная лампа для низких температур AURA THERMO

Монтаж:

стандарт: на 2 боковых сварных кронштейна с отверстиями для болтов 8мм
 по запросу: на две 8мм шпильки на корпусе; на 2 боковых сварных кронштейна с внешней распределительной коробкой; на 2 поперечные планки/кронштейна на корпусе

Подключение:

стандарт: на проход, через полиамидный кабельный ввод M20, 1 ввод и 1 заглушка с каждой стороны (другое количество кабельных вводов по запросу);
 подключение через винтовую клеммную колодку;
 светильник поставляется с готовой внутренней проводкой

Дополнительно:

версия для работы до +70°C
 версия с электромагнитным ПРА
 кабельные вводы из латуни
 корпус из оцинкованной стали (Z) см. стр. 144



TLM40-S 2180HF B15 TW PC



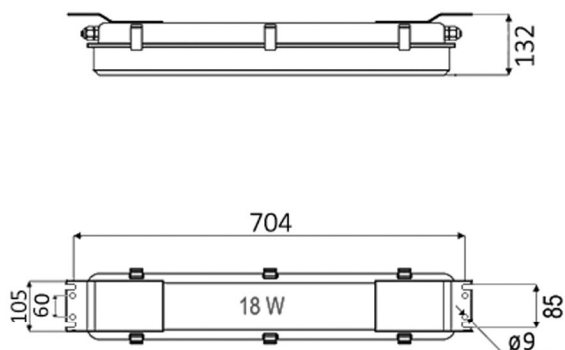
TLM40-S 0412LED TW PC OP

Наименование	Напряжение	Лампа	Цоколь	Вес, кг	Артикул
TLM40-S 0412LED TW PC OP M20 230/50 WD	220V	12W	-	4,1	311440412
TLM40-S 2180HF TW PC M20 230/50 WD	220V	18W	G13	3,8	311442180
TLM40-S 2180HF B15 TW PC M20 230/50 WD	220V	18W+до 25W	G13 + Ba15d	3,9	311442181
TLM40-S 2180HF TW PC M20 230/50 WD A3	220V	18W	G13	5,4	311442183
TLM40-S 2360HF TW PC M20 230/50 WD	220V	36W	G13	5,9	311442360
TLM40-S 2360HF B15 TW PC M20 230/50 WD	220V	36W+до 25W	G13 + Ba15d	6,0	311442361
TLM40-S 2184HF TW PC M20 24VAC/DC WD	24V	18W	G13	3,8	311442184
TLM40-S 2184HF B15 TW PC M20 24VAC/DC WD	24V	18W+до 25W	G13 + Ba15d	3,9	311442185

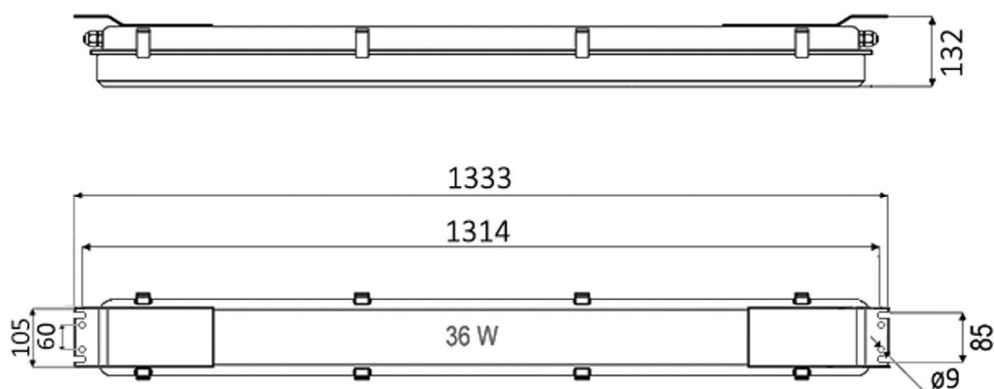
TLM40-S

Светильник судовой палубный для линейных люминесцентных ламп и светодиодных источников света

Основные размеры



TLM40-S 2180



TLM40-S 2360

Аксессуары

Тип	Мощность	Цоколь	Вес, кг	Артикул
Osram Lumilux Plus Eco 18W/31-830	18W	G13	0,1	517810
Osram Lumilux Plus Eco 36W/31-830	36W	G13	0,2	517896
Schiefer White Leds 24V; 1,1W; 24LED; T20x46mm; 40 000 часов	1,1W	Ba15d	0,1	652037701
Schiefer General Lamps clear 24V; 25W; T28x63mm	25W	Ba15d	0,1	156342900
Philips Led Tube GA 11W/840	11W	G13	0,3	92071000
Aura Thermo-LL 18W/830	18W	G13	0,3	4971544
Aura Thermo-LL 36W/730	36W	G13	0,5	4971520

TLM08-S**Светильник судовой палубный для люминесцентных ламп и светодиодных источников света**

- ударопрочный рассеиватель из поликарбоната
- корпус и быстрозажимные клипсы из нержавеющей стали
- компактная форма
- версия со светодиодными лампами

IP67**24V****127V****220V****LED****G5****2G11****G24q-3****T16(T5)****TC-DEL****Описание:**

Компактный многофункциональный судовой палубный светильник для люминесцентных, компактно-люминесцентных ламп и светодиодных источников света с прочным корпусом из нержавеющей стали. Универсальность конструкции позволяет комбинировать источники света основного и аварийного освещения в соответствии с требованиями клиента. Отсутствие бокового свечения позволяет снизить «световое загрязнение» и тем самым повысить безопасность судоходства. А версия с синим светофильтром, может применяться на военных судах в режиме светомаскировки. Применение светодиодных источников света мощностью всего 4W дает 6 часов стабильной работы от встроенной аккумуляторной батареи без потери светового потока.

Легкий и быстрый монтаж с помощью боковых сварных кронштейнов с пазами и отверстиями. Пазы позволяют разметить и прикрутить винты заранее, а затем просто вставить кронштейн, что облегчает монтаж. Назначение: открытые палубы на судах различного назначения в качестве общего или местного освещения, технические помещения с агрессивной средой, небольшие катера с низковольтным бортовым питанием, военные корабли.

Материал:

корпус – нержавеющая сталь
 быстрозажимные клипсы – нержавеющая сталь
 рассеиватель – ударопрочный прозрачный поликарбонат
 кабельные вводы – полиамид или латунь

Источник света: (в комплект поставки не входит)
 светодиодный модуль (LED): FHS 4W или 6W
 линейная люминесцентная лампа T5(T16): 8W
 компактно-люминесцентная лампа TL-DEL: 11W, 18W, 26W

Монтаж:

на 2 боковых сварных кронштейна с отверстиями для болтов 8мм

Подключение:

стандарт: на проход через пластиковый кабельный ввод M20, 1 ввод и 1 заглушка с каждой стороны, внутренняя проводка готовая, клеммная колодка винтовая

по запросу: другое количество кабельных вводов, кабельные вводы из латуни

Дополнительно:

цветные фильтры – синий, красный
 рассеиватели – опаловый, призматический
 корпус из оцинкованной стали (Z) см. стр. 145



TLM08-S 2080 HF LED...-A3



TLM08-S 2080 HF LED...-A3



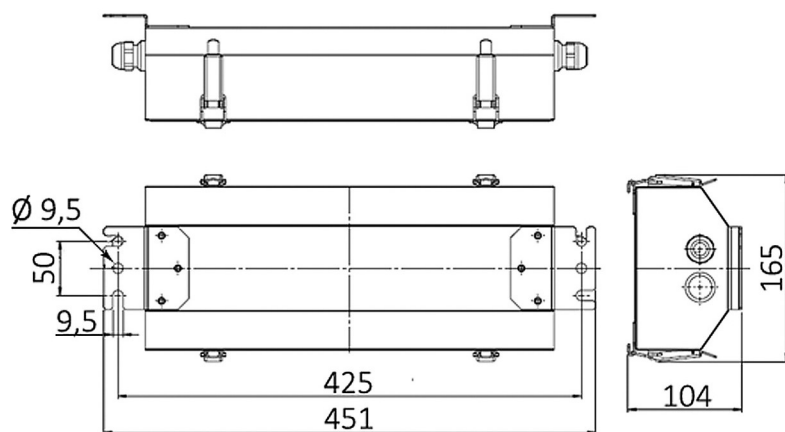
Цветные светофильтры и рассеиватели

Наименование	Напряжение	Лампа	Цоколь	Вес, кг	Артикул
TLM08-S 0104LED TW PC M20 230/50 WD A3	100-277V	4W	-	3,2	313501043400
TLM08-S 0106LED TW PC M20 230/50 WD	100-277V	6W	-	3,2	313501063400
TLM08-S 1260 HF TW PC M20 230/50 WD	220V	26W	G24q-3	3,3	313501263500
TLM08-S 2080 HF TW PC M20 230/50 WD	220V	8W	G5	3,3	313502083500
TLM08-S 2080 HF LED TW PC M20 230/50 WD A3	220V	8W	G5+LED A3	3,9	313502083503
TLM08-S 1264 HF TW PC M20 24VAC/DC WD	24V	26W	G24q-3	3,3	313501264500
TLM08-S 2084 HF TW PC M20 24VAC/DC WD	24V	8W	G5	3,3	313502084500

TLM08-S

Светильник судовой палубный для люминесцентных ламп
и светодиодных источников света

Габаритные размеры



TLM08-S 2080



TLM08-S 2080 HF LED со светодиодным
модулем аварийного освещения

Аксессуары

Тип	Мощность	Цоколь	Вес, кг	Артикул
Osram Lumilux Plus Eco 8W/71-827	8W	G5	0,1	959881
Osram DULUX D/E 26 W/830	26W	G24q-3	0,1	327235

TLM88-S

Светильник судовой палубный для люминесцентных ламп и светодиодных источников света

- корпус из нержавеющей стали с ребрами жесткости
- быстрозажимные клипсы
- отсутствие бокового свечения
- окраска светильника в цвет корпуса судна

IP67

Описание:

Палубный судовой светильник для люминесцентных ламп и (или) светодиодов с прочным корпусом из нержавеющей стали.

24V

Универсальность конструкции позволяет комбинировать источники света основного и аварийного освещения в соответствии с требованиями клиента.

127V

Конструктивной особенностью TLM88 является отсутствие бокового свечения (свет направлен только на палубу), тем самым повышается безопасность судоходства. А у версии с синим светофильтром значительно улучшается эффект светомаскировки, что позволяет использовать их на военных судах.

220V

LED

Легкий и быстрый монтаж с помощью боковых сварных кронштейнов с пазами и отверстиями. Пазы позволяют разметить и прикрутить винты заранее, а затем просто вставить кронштейн, что облегчает монтаж. Назначение: открытые палубы на судах различного назначения в качестве общего или местного освещения, технические помещения с агрессивной средой, военные корабли.

G13



T26(T8)

Материал:

корпус - нержавеющая сталь
быстрозажимные клипсы - нержавеющая сталь
рассеиватель - ударопрочный прозрачный поликарбонат
кабельные вводы - полиамид или латунь

Источник света: (в комплект поставки не входит)
светодиодный модуль (LED): STARK LLE
люминесцентная лампа T8(T26): 18W, 36W

Монтаж:

на 2 боковых сварных кронштейна с отверстиями для болтов 8мм

Подключение:

стандарт: на проход через пластиковый кабельный ввод M20, 1 ввод и 1 заглушка с каждой стороны, внутренняя проводка готовая, клеммная колодка винтовая

по запросу: другое количество кабельных вводов, кабельные вводы из латуни

Дополнительно:

корпус из оцинкованной стали (Z) см. стр. 146
версия с блоком аварийного питания на 3 часа (A3)
цветные светофильтры – синий, красный
рассеиватели - опал, призма



TLM88-S 2180



TLM88-S 2180



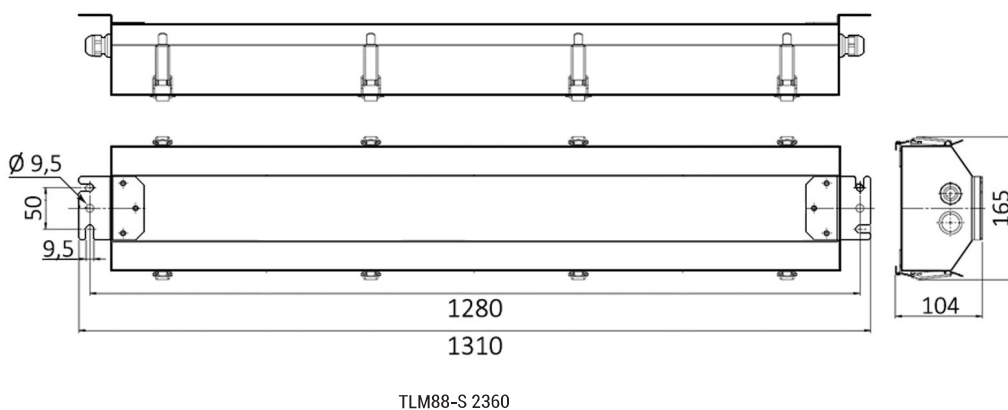
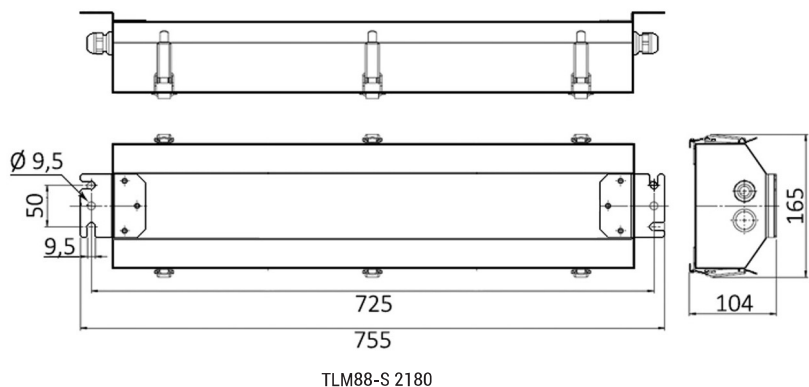
Цветные светофильтры и рассеиватели

Наименование	Напряжение	Лампа	Цоколь	Вес, кг	Артикул
TLM88-S 0412LED TW PC M20 230/50 WD	220V	12W	-	5,4	31351041200
TLM88-S 2180HF TW PC M20 230/50 WD	220V	18W	G13	5,0	31351218000
TLM88-S 2180HF B15 TW PC M20 230/50 WD	220V	18W+до25W	G13+Ba15d	5,1	31351218001
TLM88-S 2360HF TW PC M20 230/50 WD	220V	36W	G13	6,4	31351236000
TLM88-S 2184HF TW PC M20 24VAC/DC WD	24V	18W	G13	5,0	31351218400

TLM88-S

Светильник судовой палубный для люминесцентных ламп и светодиодных источников света

Габаритные размеры



Кронштейн поворотный AM08

Аксессуары

Тип	Мощность	Цоколь	Вес, кг	Артикул
Osram Lumilux Plus Eco 18W/31-830	18W	G13	0,1	517810
Osram Lumilux Plus Eco 36W/31-830	36W	G13	0,2	517896
Schiefer White Leds 24V; 1,1W; 24LED; T20x46mm; 40 000 часов	1,1W	Ba15d	0,1	652037701
Schiefer General Lamps clear 24V; 25W; T28x63mm	25W	Ba15d	0,1	156342900
Philips Led Tube GA 11W/840 (= 18W/G13)	11W	G13	0,3	92071000

TLM53

Светильник судовой палубный для люминесцентных ламп

- IP68 (возможно погружение на глубину до 20 м)
- корпус из прозрачного ударопрочного поликарбоната
- легкий монтаж и подключение
- монтажные кронштейны из нержавеющей стали

IP68**24V****220V****G24q-2****G13****T26(T8)****TC-DEL****Описание:**

Судовой палубный светильник с корпусом из прозрачного ударопрочного поликарбоната с высокой степенью защиты от проникновения воды IP68 двух типоразмеров для линейных люминесцентных и компактно-люминесцентных ламп с электронным ПРА. Предназначен для установки на открытых палубах там, где возможно попадание забортной воды и ударные нагрузки от волн. Устанавливается при помощи двух монтажных кронштейнов из нержавеющей стали, позволяющих закрепить светильник с необходимым направлением светового потока (вращая поликарбонатный корпус относительно центральной оси). Уровень защиты IP68 допускает временное погружение светильника на глубину до 20 метров. Благодаря возможности регулировки и прочному водозащищенному корпусу, часто используется на открытых палубах для местного подсвечивания различного технологического оборудования.

Материал:

корпус – прозрачный ударопрочный поликарбонат
боковые заглушки – поликарбонат
кронштейны – нержавеющая сталь

Источник света: (в комплект поставки не входит)
компактно-люминесцентная лампа 18W
линейная люминесцентная лампа 18W, 36W

Степень защиты: IP68

Монтаж:

2 монтажных кронштейна из нержавеющей стали

Подключение:

стандарт: на проход, через 1 полиамидный пластиковый кабельный ввод с каждой стороны (M20, для кабеля \varnothing 6-13 мм); внутренняя проводка заводская, винтовая клеммная колодка

Дополнительно:

версия с электромагнитным ПРА;
версия с концевым подключением через 1 кабельный ввод с одной стороны; кабельный ввод из латуни; кабельный ввод для экранированного кабеля



TLM53 1080



Кронштейн TLM53



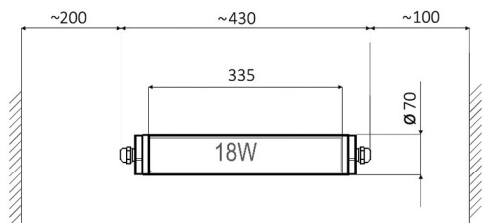
TLM53 1180

Наименование	Напряжение	Лампа	Цоколь	Вес, кг	Артикул
TLM53 0180HF TW PC M20 230/50	220V	18W	G24q-2	2.7	311530180
TLM53 1180HF TW PC M20 230/50	220V	18W	G13	3.7	311531180
TLM53 1360HF TW PC M20 230/50	220V	36W	G13	4.7	311531360
TLM53 1184HF TW PC M20 24VAC/DC	24V	18W	G13	3.7	311531184
TLP53 FIXING BRACKET (2 шт)	-	-	-	0,3	311531370

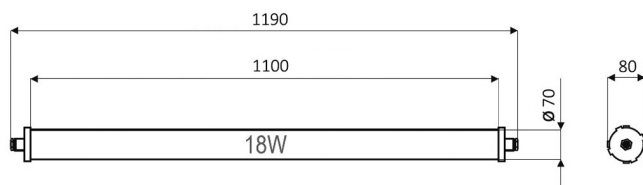
TLM53

Светильник судовой палубный для люминесцентных ламп

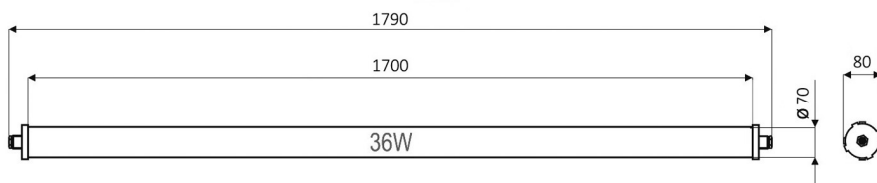
Габаритные размеры



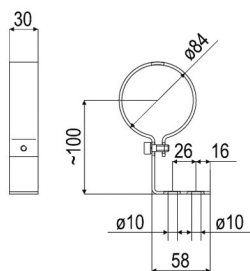
TLM53 0180



TLM53 1180



TLM53 1360



Монтажный кронштейн TLM53

Аксессуары

Тип	Мощность	Цоколь	Вес, кг	Артикул
Osram DULUX D/E 18 W/830	18W	G24q-2	0.1	327211
Osram Lumilux Plus Eco 18W/31-830	18W	G13	0.1	517810
Osram Lumilux Plus Eco 36W/31-830	36W	G13	0.2	517896

SLM98

Светильник судовой палубный для компактно-люминесцентных ламп и светодиодных источников света

- ударопрочный рассеиватель из опалового поликарбоната
- корпус и болты из нержавеющей стали
- версия со светодиодными источником света
- версия с цоколем аварийного питания Ba15d
- версия с аккумуляторным блоком

IP67

24V

220V

LED

G24q-2

G24q-3



TC-DEL



TC-TSE

Описание:

Универсальный судовой палубный светильник для компактно-люминесцентных или светодиодных ламп с прочным корпусом из нержавеющей стали для накладного SLM98-S или встраиваемого SLM98-R монтажа.

Элегантный дизайн, компактные размеры и высокая степень защиты IP67 существенно расширяет сферу применения этого светильника: от прогулочных палуб круизных судов до машинного отделения небольших катеров.

Большой выбор пускорегулирующей аппаратуры от 24V до универсального электронного ПРА с диапазоном рабочего напряжения от 110 до 277V светодиодной версии, различные источники света, прозрачный или опаловый рассеиватель, декоративный экран - позволяет максимально удовлетворить даже самым сложным требованиям. Кроме этого, светильник может комплектоваться встроенной аккумуляторной батареей с автономной работой минимум 3 часа, для версии со светодиодной лампой 4W до 6 часов.

Материал:

корпус – нержавеющая сталь, покрытая белой порошковой окраской
рассеиватель - PC OP (поликарбонат опаловый); AC CL (акрил прозрачный); AC OP (акрил опаловый)

Источник света: (в комплект поставки не входит)
светодиодный модуль (LED): FHS 4W
компактно-люминесцентная 9W, 18W, 26W
лампа накаливания A55/E27 max 60W
светодиодная лампа с встроенным ПРА с цоколем E27

Степень защиты: IP67

Монтаж:

накладного или встроенного типа с 4 монтажными отверстиями ϕ 6 мм

Подключение:

2 мембранных кабельных ввода M20, расположенных на тыльной стороне светильника; внутренняя проводка заводская, клеммная колодка винтовая

Дополнительно:

декоративный козырек (версия НМ) – поликарбонат белого цвета



SLM98-S 1260HF PC OP



SLM98-S 1260HF AC CL



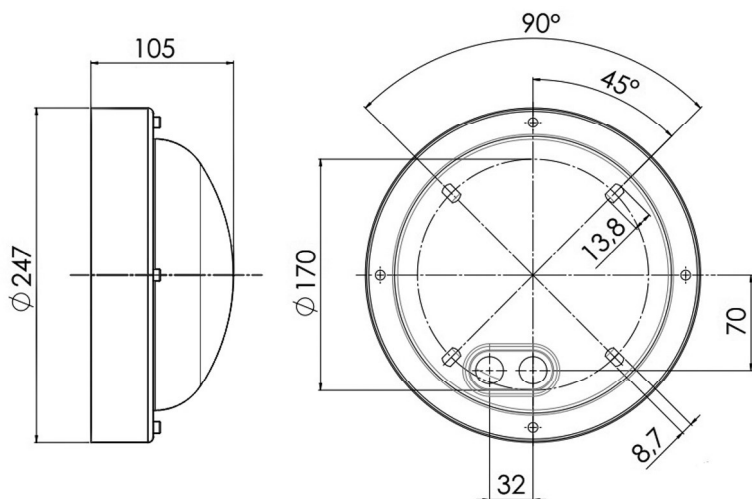
SLM98-S с декоративным козырьком НМ

Наименование	Напряжение	Лампа	Цоколь	Вес, кг	Артикул
SLM98-S 0104LED AC CL M20 230/50	110-277V	4W	-	1.2	312561043502
SLM98-S 0104LED AC CL M20 230/50 A6	110-227V	4W	-	2.0	312561043501
SLM98-S 1260HF PC OP M20 230/50	220V	26W	G24q-3	1.2	312561263501
SLM98-S 1260HF AC CL M20 230/50	220V	26W	G24q-3	1.2	312561263541
SLM98-S 1260HF B15 PC OP M20 230/50	220V/24V	26W+до 25W	G24q-3+Ba15d	1.3	312561263502
SLM98-S 1060 PC OP M20	220V	до 60W	E27	1.2	312561603501
SLM98-S 1184HF PC OP M20 24VAC/DC	24V	18W	G24q-2	1.2	312561184001
SLM98-S 1264HF PC OP M20 24VAC/DC	24V	26W	G24q-3	1.2	312561264004
SLM98-R 1260HF PC OP M20 230/50	220V	26W	G24q-3	1.1	312561263561
SLM98-R 1260HF AC CL M20 230/50	220V	26W	G24q-3	1.1	312561263580
SLM98-R 1264HF PC OP M20 24VAC/DC	24V	26W	G24q-3	1.1	312561264061
SLM98-R 1060 PC OP M20	220V	до 60W	E27	1.2	312561063560

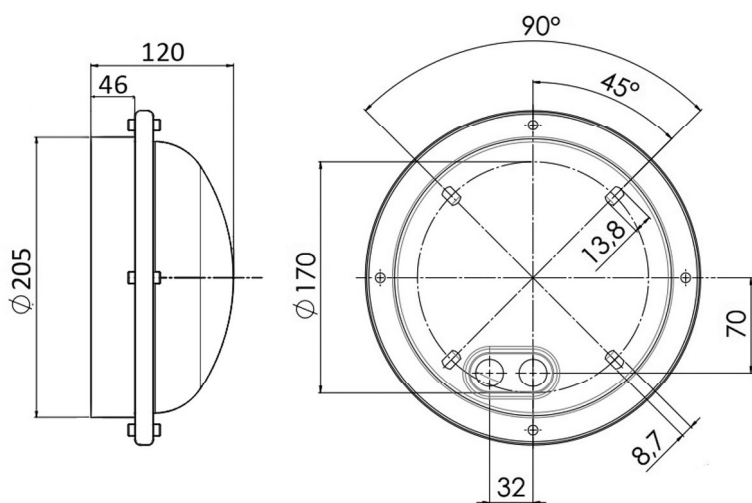
SLM98

Светильник судовой палубный для компактно-люминесцентных ламп
и светодиодных источников света

Габаритные размеры



SLM98-S



SLM98-R

Аксессуары

Тип	Мощность	Цоколь	Вес, кг	Артикул
Osram DULUX D/E 18 W/830	18W	G24q-2	0,1	327211
Osram DULUX D/E 26 W/830	26W	G24q-3	0,1	327235
Osram DULUX PRO MINI TWIST 23W/825	23W	E27	0,1	986375

1017/gR; 1017/gK

Светильник судовой палубный из латуни для лампы накаливания

- компактная форма
- версия с защитной решеткой
- цветные плафоны

IP56**24V****220V****Ba15d****E14****C35****Описание:**

Один из самых надежных судовых палубных светильников для лампы накаливания с цоколем E14 или Ba15d с корпусом из литой латуни и стеклянным плафоном, с защитной решеткой из литой латуни или без нее.

Используется, как правило, для контура аварийного освещения. Может также использоваться в качестве местного освещения на небольших судах или в качестве индикатора - в версии с цветными плафонами.

Материал:

корпус и защитная решетка - литая латунь
рассеиватель - стеклянный, без отверстия для слива конденсатной воды

Источник света: (в комплект поставки не входит) лампа накаливания max 25W с цоколем E14 или Ba15d при необходимости можно использовать вместо лампы накаливания светодиодную лампу (LED)
Источники света в комплект поставки не входят

Степень защиты: IP56

Монтаж:

2 монтажные проушины в основании светильника для болта M6

Подключение:

1 или 2 латунных кабельных ввода M24 для кабеля \varnothing 12-14,5мм. Для других сечений кабеля: от 7мм - до 17,5мм по запросу

Дополнительно:

цветные плафоны (опаловый, красный, зеленый, синий, желтый)
настенный кронштейн из латуни (короткий или удлиненный)
диаметрально расположенные кабельные вводы



1017/gR



1017/gK



Кронштейн 1112



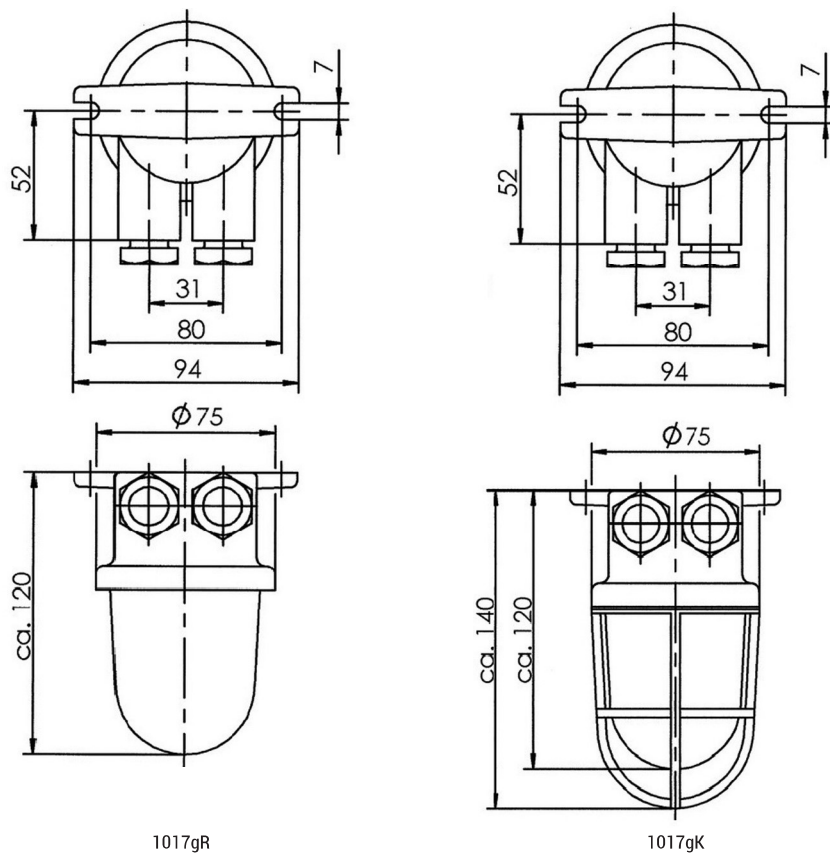
Кронштейн 1160

Наименование	Кабельный ввод	Цоколь	Вес, кг	Артикул
1017/gR /1984	-0	E14	0,6	10011571
1017/2/ gR /1984	=0	E14	0,7	10013103
1017/D/gR /1984	-0-	E14	0,7	10012761
1017/gK /1984	-0	E14	0,7	10012988
1017/2/ gK /1984	=0	E14	0,8	10013095
1017/D/gK /1984	-0-	E14	0,8	10013139

1017/gR; 1017/gK

Светильник судовой палубный из латуни для лампы накаливания

Габаритные размеры



1017gR

1017gK

Запасные части

Наименование	Описание	Вес, кг	Артикул
gK 1017	Литая защитная решетка из латуни	0,2	22000300
1990	Цилиндрический стеклянный плафон	0,1	22000297
1112	Настенный кронштейн из латуни, короткий	0,1	22000350
1160	Настенный кронштейн из латуни, удлиненный	0,3	22000351

Аксессуары

Тип	Мощность	Цоколь	Вес, кг	Артикул
Osram SPECIAL SPC, T26/57 CL 15 (110 lm)	15W	E14	0,1	310282
Osram SPECIAL SPC, T26/57 CL 25 (190 lm)	15W	E14	0,1	309637
Schiefer White Leds 220V; 2,2W; 24LED; T20x46mm; 40 000 часов	2,2W	Ba15d	0,1	155076601
Schiefer White Leds 24V; 1,1W; 24LED; T20x46mm; 40 000 часов	1,1W	Ba15d	0,1	652037701
Schiefer General Lamps clear 24V; 25W; T28x63mm	25W	Ba15d	0,1	156342900

1131/gK; 1131/oS; 1191

Светильник судовой палубный из латуни для лампы накаливания

- литая латунь
- версия с защитной решеткой из литой латуни
- большой выбор плафонов
- антиослепляющий экран

IP56

24V

220V

max
100W

E27



A60



QT



TC-TSE

Описание:

Один из самых надежных судовых палубных светильников для лампы накаливания с корпусом из латуни и стеклянным плафоном. С защитной решеткой из литой латуни или без нее.

Универсальность светильника позволяет использовать его не только для освещения палуб, но и в качестве основного освещения технических и служебных помещений, в местах повышенных механических нагрузок, машинных отделениях.

В версии с цветными плафонами без отверстия для слива конденсатной воды может устанавливаться плафоном вверх и использоваться в качестве сигнальных огней. Применяется также в качестве местного освещения кнехт, лебедек и другого палубного оборудования.

Материал:

корпус и защитная решетка - литая латунь
рассеиватель - прозрачное или опаловое стекло, с отверстием для слива конденсатной воды (стандарт) или без отверстия

Источник света: (в комплект поставки не входит) лампа накаливания max 100W с цоколем E27; светодиодная лампа (LED) со встроенным ПРА и цоколем E27; компактно-люминесцентная лампа со встроенным ПРА и цоколем E27; при использовании ламп с мощностью более 75W рекомендуется комплектовать ответвительной коробкой из латуни

Степень защиты: IP56

Монтаж:

2 монтажные проушины в основании светильника для болта М6

Подключение:

1 или 2 латунных кабельных ввода М24 для кабеля ø 12-14,5мм. Для других сечений кабеля: от 7мм - до 17,5мм по запросу

Дополнительно:

цветные плафоны (опаловый, красный, зеленый, синий, желтый) с отверстием или без него
настенный кронштейн из латуни



1131/gK



1131/oS



1131/oS



1191/2



1101



1102



1104

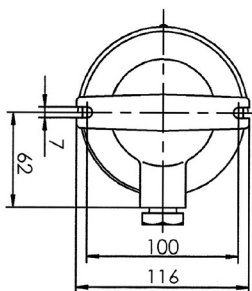
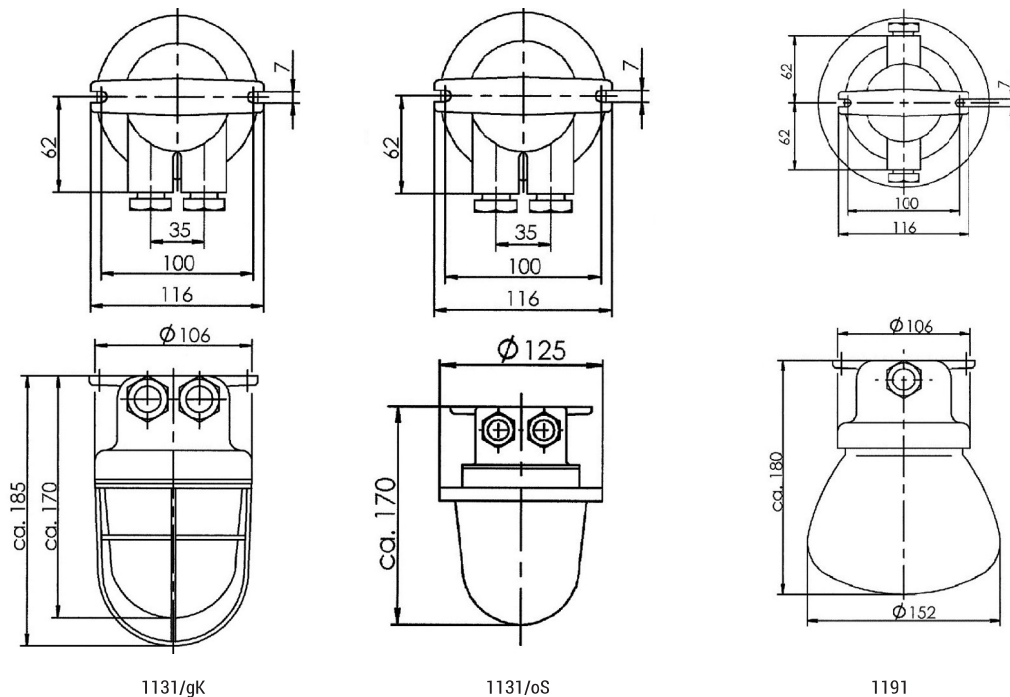
Ответвительные коробки

Наименование	Кабельный ввод	Цоколь	Вес, кг	Артикул
1131/gK /1974	=0	E27	1,3	10012748
1131/2/ gK/1974	=0	E27	1,4	10012822
1131/D/gK /1974	-0-	E27	1,4	10012898
1131/oS/1974	=0	E27	0,9	10013209
1131/2/oS/1974	=0	E27	1,0	10011657
1131/D/oS/1974	-0-	E27	1,0	10012959
1191/1974	=0	E27	1,2	10013498
1191/2/1974	=0	E27	1,3	10014049

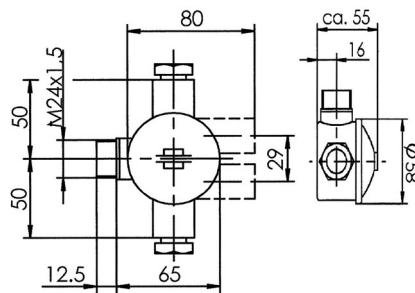
1131/gK; 1131/oS; 1191

Светильник судовой палубный из латуни для лампы накаливания

Габаритные размеры



Основание светильника 1131 и 1191 с одним сальником



Ответвительная коробка

Запасные части

Наименование	Описание	Вес, кг	Артикул
1937	Конический опаловый стеклянный плафон с нарезным кольцом M100x2 для 1191	0,4	22000296
gK 1131	Литая решетка из латуни	0,4	22000294
1189	Антиослепляющий экран из латуни	0,3	22000534
1900	Цилиндрический стеклянный плафон для ..gK	0,3	22000293
1931	Цилиндрический стеклянный плафон с нарезным кольцом M 100x2 для ../oS	0,1	22000295
1112	Настенный кронштейн из латуни, короткий	0,1	22000350
1160	Настенный кронштейн из латуни, удлиненный	0,3	22000351
1101	Ответвительная коробка из латуни 0-	0,4	10010066
1102	Ответвительная коробка из латуни -0-	0,5	10010067
1104	Ответвительная коробка из латуни =0	0,5	10010069

Аксессуары

Тип	Мощность	Цоколь	Вес, кг	Артикул
Osram HALOGEN ECO PRO CLASSIC A 64544 A PRO (915 lm)	57W	E27	0,1	998088
Osram HALOGEN ECO PRO CLASSIC A 64547 A PRO (1320 lm)	77W	E27	0,1	998101
Osram DULUX PRO MICRO TWIST 17W/825 E27 (1200 lm) h-112mm	17W	E27	0,1	986160
Schiefer General Lamps frosted E27; 24V; 60W; 60x105mm	60W	E27	0,1	276040501

1131/CR; 1131/CR/L

Светильник судовой палубный из латуни для лампы накаливания или для компактно-люминесцентной лампы

- основание из литой латуни
- версия с энергосберегающей лампой
- рассеиватель из структурированного ударопрочного поликарбоната

IP56**24V****220V****max
60W****E27**

A60

QT

TC-TSE
Описание:

Судовой палубный светильник для лампы накаливания с корпусом из латуни и ударопрочным поликарбонатным плафоном.

Универсальность светильника позволяет использовать его не только для освещения палуб, но и в качестве основного освещения технических и служебных помещений. Может также использоваться в качестве местного освещения кнехт, лебедок, рабочих мест, где возможно возникновение ударных нагрузок.

Структурированный плафон позволяет снизить блескость лампы, снижая нагрузку на глаза, что особенно важно для небольших помещений с низким потолком.

Удлиненный плафон специально разработан для прямой замены лампы накаливания на компактно-люминесцентную лампу со встроенным ПРА, так как из-за интегрированного балласта ее высота больше стандартной высоты лампы накаливания. Это позволяет существенно сэкономить электроэнергию и продлить срок службы светильника между плановыми заменами источника света. Можно произвести модернизацию имеющейся стандартной версии светильника 1131/CR для лампы накаливания заказав только удлиненный плафон.

Материал:

корпус - литая латунь
рассеиватель – структурированный поликарбонат, с отверстием для слива конденсатной воды (стандарт) или без отверстия

Источник света: (в комплект поставки не входит)
лампа накаливания max 60W с цоколем E27
светодиодная лампа (LED) со встроенным ПРА и цоколем E27
компактно-люминесцентная лампа со встроенным ПРА и цоколем E27

Степень защиты: IP56

Монтаж:

2 монтажные проушины в основании светильника для болта M6

Подключение:

1 или 2 латунных кабельных ввода M24 для кабеля ø 12-14,5 мм. Для других сечений кабеля: от 7мм - до 17,5мм по запросу

Дополнительно:

цветные плафоны (опаловый, красный, зеленый, синий, желтый) с отверстием или без него
настенный кронштейн из латуни



1131/CR



1131/CR/L



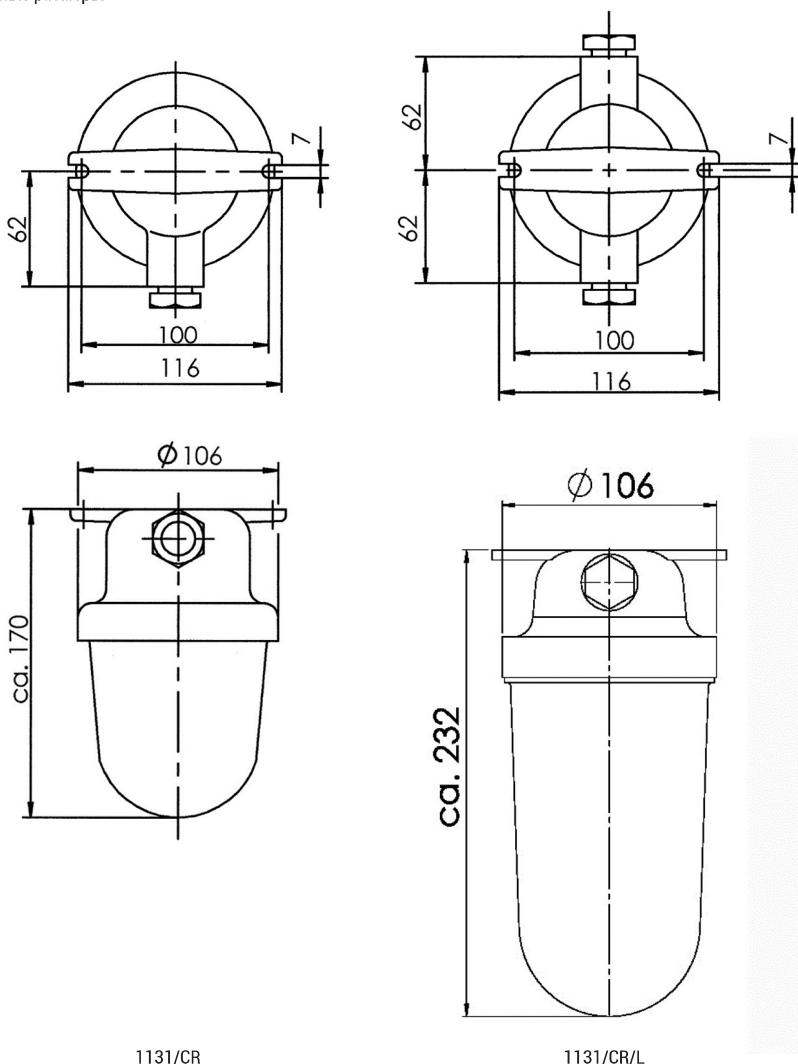
Антислепляющий экран

Наименование	Кабельный ввод	Цоколь	Вес, кг	Артикул
1131/CR/1974	-0	E27	0,7	10011508
1131/2/CR/1974	=0	E27	0,8	10011540
1131/D/CR/1974	-0-	E27	0,8	10014356
1131/CR/L/1974	-0	E27	0,7	10013273
1131/2/CR/L/1974	=0	E27	0,9	10013274
1131/D/CR/L/1974	-0-	E27	0,9	10013275

1131/CR; 1131/CR/L

Светильник судовой палубный из латуни для лампы накаливания или для компактно-люминесцентной лампы

Габаритные размеры



1131/CR

1131/CR/L

Запасные части

Наименование	Описание	Вес, кг	Артикул
1931/CR	Структурированный плафон из поликарбоната с кольцевой нарезкой M100x2	0,1	22000290
1931/CR/L	Структурированный плафон из поликарбоната с кольцевой нарезкой M100x2	0,1	22000203
1189	Антиослепляющий экран из латуни	0,3	22000534
1112	Настенный кронштейн из латуни, короткий	0,1	22000350
1160	Настенный кронштейн из латуни, удлиненный	0,3	22000351

Аксессуары

Тип	Мощность	Цоколь	Вес, кг	Артикул
Osram HALOGEN ECO PRO CLASSIC A 64544 A PRO (915 lm)	57W	E27	0,1	998088
Osram DULUX PRO MICRO TWIST 17W/825 E27 (1200 lm) h-112mm	17W	E27	0,1	986160
Osram DULUX PRO MINI TWIST 23W/825 E27 (1520 lm) h-135mm	23W	E27	0,1	986375
Schiefer General Lamps frosted E27; 24V;60W; 60x105mm	60W	E27	0,1	276040501

1031; 1031oS

Светильники судовые палубные из латуни для ламп накаливания

- мощность лампы до 100W
- литая латунь
- защитная латунная сетка для 1031

IP56**24V****220V****E27****max
100W****A60****QT****TC-TSE****Описание:**

Судовой палубный светильник для лампы накаливания с корпусом из латуни и стеклянным плафоном с отверстием для слива конденсатной воды с защитной латунной решеткой или без нее.

Универсальность светильника позволяет использовать его не только для освещения палуб, но и в качестве основного освещения технических и служебных помещений, машинных отделений. В версии с цветными плафонами применяется в качестве сигнальных огней.

Материал:

корпус - литая латунь
 рассеиватель - термоустойчивое стекло с отверстием для слива конденсатной воды
 защитная сетка - латунная проволока

Источник света: (в комплект поставки не входит)

лампа накаливания max 100W с цоколем E27
 светодиодная лампа (LED) со встроенным ПРА и цоколем E27

компактно-люминесцентная лампа со встроенным ПРА и цоколем E27
 при использовании ламп с мощностью более 75W рекомендуется комплектовать ответвительной коробкой из латуни

Степень защиты: IP56**Монтаж:**

3 монтажные проушины в основании светильника для болта М6

Подключение:

1 или 2 латунных кабельных ввода М24 для кабеля ø 12-14,5мм. Для других сечений кабеля: от 7мм - до 17,5мм по запросу

Дополнительно:

цветные рассеиватели (опаловый, красный, зеленый, синий, желтый), рассеиватели без отверстия для слива конденсатной воды, версия с цоколем В22



1031/2



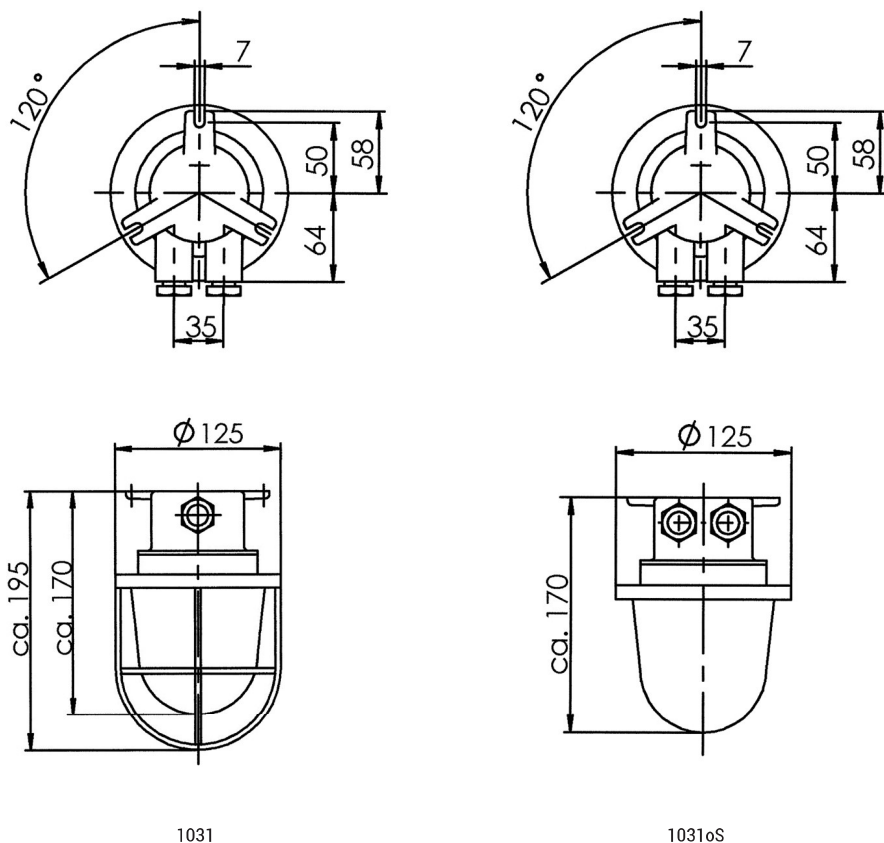
1031/oS

Наименование	Кабельный ввод	Цоколь	Вес, кг	Артикул
1031/1954	-0	E27	1,5	10012828
1031/2/1954	=0	E27	1,7	10012999
1131/D/1954	-0-	E27	1,6	10013932
1031/oS/1954	-0	E27	1,2	10014058
1031/2/oS/1954	=0	E27	1,4	10014343
1031/D/oS/1954	-0-	E27	1,3	10012389

1031; 1031oS

Светильники судовые палубные из латуни для ламп накаливания

Габаритные размеры



Запасные части

Наименование	Описание	Вес, кг	Артикул
1900	Цилиндрический стеклянный рассеиватель	0,3	22000293
1940	Фланец со стеклянным рассеивателем без защитной сетки	0,6	22000310
1941	Фланец со стеклянным рассеивателем с защитной латунной сеткой	0,9	22000309
1954	Ламподержатель с 3 монтажными лапками E27	0,1	22000192

Аксессуары

Тип	Мощность	Цоколь	Вес, кг	Артикул
Osram HALOGEN ECO PRO CLASSIC A 64544 A PRO (915 lm)	57W	E27	0,1	998088
Osram HALOGEN ECO PRO CLASSIC A 64547 A PRO (1320 lm)	77W	E27	0,1	998101
Osram DULUX PRO MICRO TWIST 17W/825 E27 (1200 lm) h-112mm	17W	E27	0,1	986160
Schiefer General Lamps frosted E27; 24V; 60W; 60x105mm	60W	E27	0,1	276040501

1036; 1036oS

Светильник судовой палубный из латуни для ламп накаливания

- мощность лампы до 200W
- литая латунь
- рассеиватель из термоустойчивого стекла
- защитная латунная сетка

- плафон с отверстием для слива конденсатной воды

IP56**24V****220V****E27****A60****QT****TC-TSE****Описание:**

Судовой палубный светильник для лампы накаливания большой мощности с корпусом из литой латуни и прозрачным плафоном из термоустойчивого стекла. Может поставляться с защитной латунной решеткой или без нее.

Универсальность светильника позволяет использовать его не только для освещения палуб, но и в качестве основного освещения технических и служебных помещений. В основном используется на открытых палубах больших судов.

Материал:

корпус - литая латунь
защитная решетка – латунная проволока
рассеиватель – термоустойчивое стекло с отверстием для конденсатной воды

Источник света: (в комплект поставки не входит) лампа накаливания max 200W с цоколем E27
компактно-люминесцентная лампа с встроенным ПРА и цоколем E27

Степень защиты: IP56

Монтаж:

3 монтажные проушины в основании светильника для болта М6

Подключение:

1 или 2 латунных кабельных ввода М24 для кабеля ø 12-14,5мм. Для других сечений кабеля: от 7мм - до 17,5мм по запросу

Дополнительно:

прозрачный рассеиватель без отверстия для слива конденсатной воды
версия с цоколем B22



1036



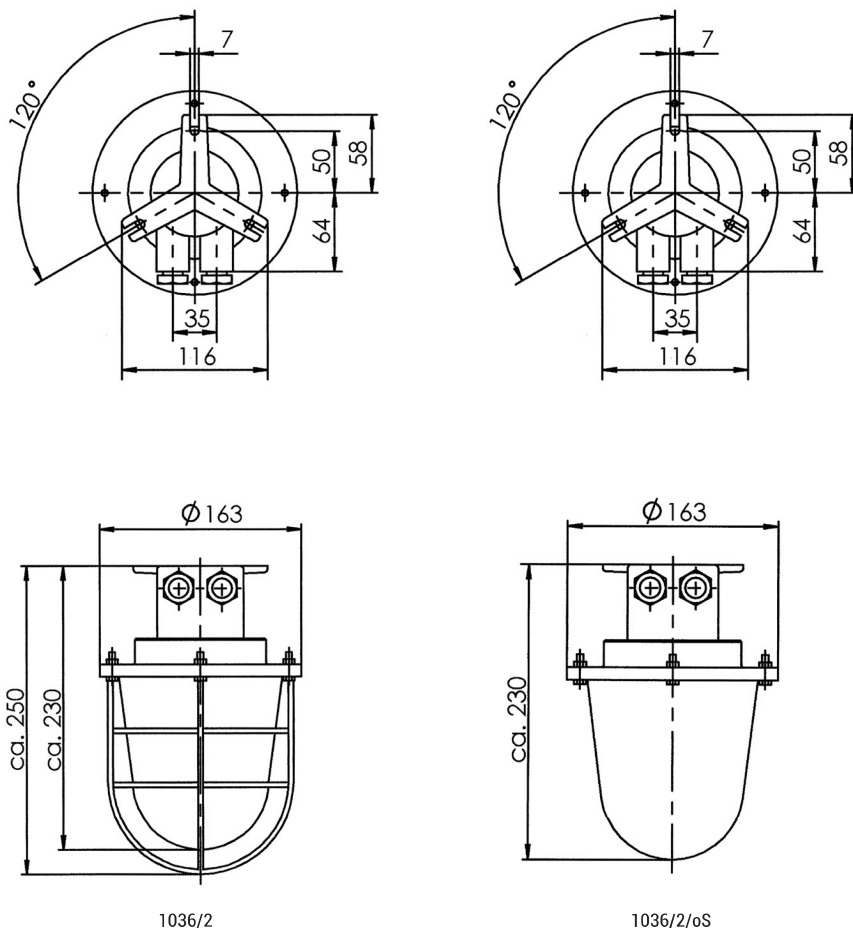
1036/oS

Наименование	Кабельный ввод	Цоколь	Вес, кг	Артикул
1036/1954	-0	E27	2.7	10012696
1036/2/1954	=0	E27	2.9	10014353
1136/D/1954	-0-	E27	2.7	10012536
1036/oS/1954	-0	E27	2.1	10012420
1036/2/oS/1954	=0	E27	2.3	10014711
1036/D/oS/1954	-0-	E27	2.2	10012620

1036; 1036oS

Светильник судовой палубный из латуни для ламп накаливания

Габаритные размеры



Запасные части

Наименование	Описание	Вес, кг	Артикул
1907	Цилиндрический стеклянный рассеиватель	1,0	22000311
1914	Фланец со стеклянным рассеивателем без защитной сетки	1,4	22000316
1916	Фланец со стеклянным рассеивателем с защитной латунной сеткой	1,8	22000315
1954	Ламподержатель с 3 монтажными лапками E27	0,1	22000192

Аксессуары

Тип	Мощность	Цоколь	Вес, кг	Артикул
Osram HALOGEN ECO PRO CLASSIC A 64547 A PRO (1320 lm)	77W	E27	0,1	998101
Osram HALOGEN ECO PRO CLASSIC A 64548 A PRO (2135 lm)	116W	E27	0,1	998101
Osram SPECIAL CENTRA A CL 200 (2500 lm)	200W	E27	0,1	012971
Osram DULUX PRO MINI TWIST 23W/825 E27 (1520 lm) h-135mm	23W	E27	0,1	986375

1026; 1026/ES; 1026/N**Светильник судовой палубный/трюмный плоской формы для лампы накаливания или компактно-люминесцентной лампы**

- литая латунь
- высота всего 13 см
- версия для двухконтурного питания
- откидная рама с защитным стеклом

IP56**24V****220V****E27****G23****E14**

A60



QT



TC-TSE

Описание:

Специально разработанный особо прочный судовой палубный/трюмный светильник плоской формы для лампы накаливания или компактно-люминесцентной лампы, с корпусом и защитной решеткой из литой латуни и стеклянным термостойчивым плафоном. Используется для освещения мест с большими механическими нагрузками и ограниченной установочной глубиной – трюмов, помещений и проходов, погрузочных площадок.

Версия с двумя компактно-люминесцентными лампами по 9W каждая позволяют получить, при пятикратном снижении электропотребления, световой поток равный лампе накаливания мощностью 100W, а также более длительные интервалы времени между заменами ламп благодаря восьмикратному сроку службы.

Версия с дополнительным цоколем двухконтурного питания обеспечивает безопасность людей в случае отключения основного питания, что особенно важно в погрузо-разгрузочных зонах, как мест повышенной опасности для человека.

Материал:

корпус и защитная решетка - литая латунь
рассеиватель - прозрачное термостойчивое стекло

Источник света: (в комплект поставки не входит)
лампа накаливания max 100W с цоколем E27
лампа накаливания max 60W с цоколем E27 для основного и max 25W с цоколем E14 для аварийного освещения
компактно-люминесцентная лампа 9W с цоколем G23

Степень защиты: IP56

Монтаж:

3 монтажные проушины в основании светильника для болта M8

Подключение:

1 или 2 латунных кабельных ввода M24 для кабеля \varnothing 12-14,5мм. Для других сечений кабеля: от 7мм - до 17,5мм по запросу

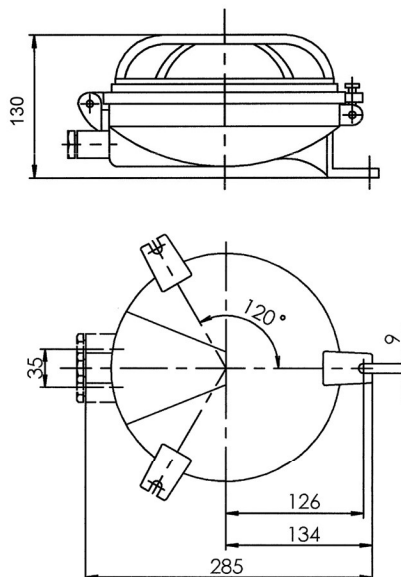
Дополнительно:

версия с цоколем B22 и Ba15d



1026/2

Габаритные размеры



Наименование	Кабельный ввод	Цоколь	Вес, кг	Артикул
1026/ 1974	=0	E27	4,9	10012989
1026/2/ 1974	=0	E27	4,9	10012838
1026/ES	=0	G23	5,3	10013715
1026/2/ES	=0	G23	5,3	10013026
1026/2/N/E	=0	E27/E14	4,9	10010220

Запасные части

Наименование	Описание	Вес, кг	Артикул
1905	Стеклянный плафон	0,5	22000301
GLK 1026	Стеклянный плафон с защитной решеткой	1,8	22000303

Аксессуары

Тип	Мощность	Цоколь	Вес, кг	Артикул
Osram DULUX S 9W/830	9W	G23	0,1	025742
Osram CSPC. T17/54 CL 15 (100 lm)	15W	E14	0,1	092958
Osram HALOGEN ECO PRO CLASSIC A 64544 A PRO (915 lm)	57W	E27	0,1	998088
Osram HALOGEN ECO PRO CLASSIC A 64547 A PRO (1320 lm)	77W	E27	0,1	998101
Osram DULUX PRO MINI TWIST 23W/825 E27 (1520 lm) h-135mm	23W	E27	0,1	986375

1027

Светильник судовой палубный/трюмный плоской формы для лампы накаливания большой мощности

- литая латунь
- высота всего 15 см
- световой поток до 3150 lm
- откидная рама с защитным стеклом

IP56

24V

220V

E27

A60

QT

Описание:

Специально разработанный особо прочный судовой палубный/трюмный светильник плоской формы для лампы накаливания большой мощности, с корпусом и защитной решеткой из литой латуни и стеклянным термоустойчивым плафоном.

Используется для освещения мест с большими механическими нагрузками и ограниченной установочной глубиной – трюмов, помещений и проходов, погрузочных площадок.

Самый компактный светильник из латуни для лампы такой мощности с высотой всего 15 см. Передняя защитная рама крепится на винтовых соединениях, открывается без применения специального инструмента и переводится в подвесное состояние, облегчая как работы по монтажу и подключению, так и плановой замене источника света.

Учитывая всеобщий курс на бережное расходование электроэнергии можно установить в светильник компактно-люминесцентную лампу со встроенным ПРА, например, Osram DULUX EL LL 30W, которая не только дает прекрасный световой поток, имеет срок службы в восемь раз больше, чем у ламп накаливания такой мощности, но и обеспечивают надежное зажигание даже при температуре до -30°C .

Материал:

корпус и защитная решетка - литая латунь
рассеиватель - прозрачное термоустойчивое стекло

Источник света: (в комплект поставки не входит)
лампа накаливания max 200W с цоколем E27
компактно-люминесцентная лампа со встроенным ПРА и цоколем E27

Степень защиты: IP56

Монтаж:

3 монтажные проушины в основании светильника для болта M8

Подключение:

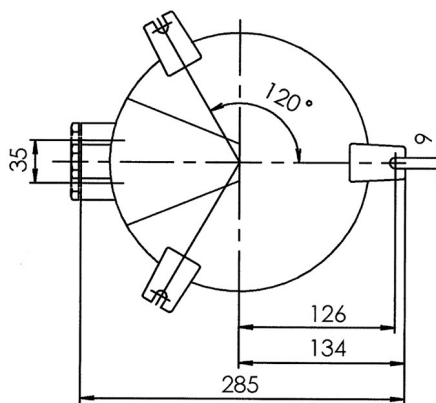
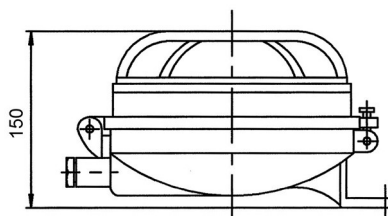
1 или 2 латунных кабельных ввода M24 для кабеля ϕ 12-14,5мм. Для других сечений кабеля: от 7мм - до 17,5мм по запросу

Дополнительно:

версия с цоколем B22



1027



1027/2

Наименование	Кабельный ввод	Цоколь	Вес, кг	Артикул
1027/1974	=0	E27	5,3	10012899
1027/2/1974	=0	E27	5,3	10012581

Запасные части

Наименование	Описание	Вес, кг	Артикул
1905	Стеклопластиковый рассеиватель	0,5	22000301
GLK 1027	Стеклопластиковый рассеиватель с защитной решеткой	1,8	22000302
1974	Ламподержатель с 2 монтажными лапками E27	0,1	22000192

Аксессуары

Тип	Мощность	Цоколь	Вес, кг	Артикул
Osram HALOGEN ECO PRO CLASSIC A 64548 A PRO (2135 lm)	116W	E27	0,1	998125
Osram SPECIAL CENTRA A CL 200 (2500 lm)	200W	E27	0,2	012971

2000

Универсальный палубный светильник из армированного ударопрочного пластика

- высокая степень защиты IP68
- ударопрочный полибутилентерефталат
- вес 0,6 кг
- цветные плафоны

IP68

24V

220V

E27

G24d

 A60

 QT

 TC-TSE

 TC-D

 TC-DEL
Описание:

Многофункциональный судовой палубный светильник с корпусом из легкого ударопрочного и износоустойчивого пластика усиленного стекловолокном и плафоном из структурированного поликарбоната. Несколько вариантов источников света, выбор рабочего напряжения, проблесковая версия, цветные плафоны, универсальность размещения и количество кабельных вводов, настенный кронштейн - универсальность светильника позволяет использовать его не только для освещения палуб, но и в качестве основного и вспомогательного освещения технических и служебных помещений. Светильники с цветными плафонами применяется в качестве сигнальных огней. Может использоваться также в качестве временного освещения при строительстве судов, так как имеет высокую степень защиты от попадания пыли и влаги, небольшой вес, ударопрочный структурированный плафон, снижающий блескость источника света, электрически безопасен и прост в эксплуатации. Удлиненный плафон позволяет использовать самую популярную версию светильника с цоколем E27 не только с лампой накаливания, но с компактно-люминесцентной лампой со встроенным ПРА, например, Osram DULUX EL LL 23W, которая не только даст световой поток в 1,5 больше, чем у лампы накаливания мощностью 75W, но и позволит значительно увеличить интервалы времени между заменами ламп благодаря восьмикратному сроку службы.

Материал:

корпус - литой полибутилентерефталат
рассеиватель - поликарбонат

Источник света: (в комплект поставки не входит) лампа накаливания max 75W с цоколем E27 компактно-люминесцентная лампа 13W с цоколем G24d1 или G24q1 и 18W с цоколем G24d2 или G24q2 ксеноновый модуль 5Ws (60 flashes/min) компактно-люминесцентная лампа с встроенным ПРА и цоколем E27

Степень защиты: IP68;

IP56 при использовании настенного кронштейна с кабельным вводом

Монтаж:

2 монтажные проушины в основании светильника для болта M8

Подключение:

два пластиковых кабельных ввода PG16 в комплекте в корпусе четыре выбивных отверстия с резьбой PG16 расположенных крестообразно

Дополнительно:

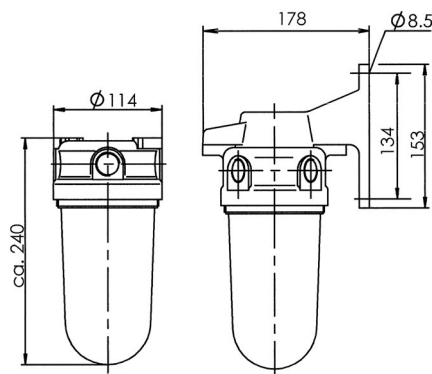
цветные рассеиватели (красный, зеленый, синий, желтый), настенный кронштейн 2099



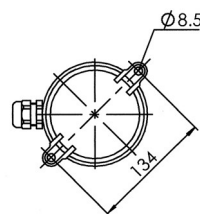
2000



Цветные плафоны



2000 с кронштейном



Наименование	Кабельный ввод	Цоколь	Вес, кг	Артикул
2000/E27	⊕	E27	0,6	10015000
2000/G24d-2/18W	⊕	G24d-2	0,9	10015250
2000/G24q-1/DC	⊕	G24q-1	0,7	10015400
2000/B24V FLASH	⊕	-	0,6	10015460
2000/B220V FLASH	⊕	-	0,6	10015450

533

Светильник судовой палубный переносной

- литой пластик
- рассеиватель выполнен из термостойчивого стекла
- антиослепляющий экран и защитная решетка из латуни

IP56

24V

220V

E27



A60



QT

Описание:

Светильник судовой палубный переносной из литого пластика для лампы накаливания со стеклянным рассеивателем, защитным латунным антиослепляющим экраном и решеткой.

Применяется в качестве временного освещения или подсветки мест проведения работ и расположения технологического оборудования на открытых палубах морских судов всех типов.

Материал:

корпус – литой пластик
рассеиватель – ударопрочное стекло
решетка и антиослепляющий экран – латунь.

Источник света: (в комплект поставки не входит)
лампа накаливания max 75W с цоколем E27

Степень защиты: IP56

Подключение:

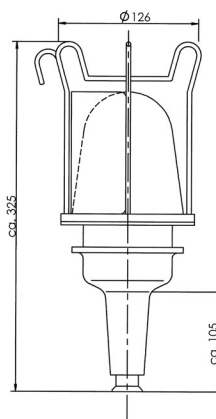
при поставке в комплекте с кабелем и вилкой:
к сети 220V через кабельную вилку 1142/FS (стандартно)
к сети 24V через кабельную вилку 117 (стандартно)

Дополнительно:

кабельные вилки из латуни
палубные розетки из пластика (тип 503 и DK503)
или латуни (тип 104; 110; 1141, 1144) для подключения к судовому питанию



533



533



117



1142/MS



1142/MS

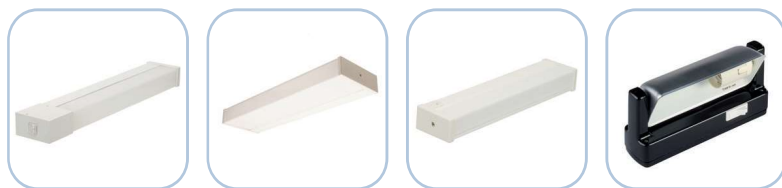
Наименование	Цоколь	Вес, кг	Артикул
533/1/1954 75W без кабеля	E27	0,9	10012840
533/1/1974/117 75W с кабелем 20m	E27	3,5	10015659
533/1/1974/1142FS 75W с кабелем 20mm	E27	3,6	10002358
533/1/1974/1142MS 75W с кабелем 20m	E27	3,8	10016602

Аксессуары

Тип	Питание	Мощность	Цоколь	Вес, кг	Артикул
Schiefer General Lamps frosted 24V;60W; 60x105mm	24V	60W	E27	0,1	276040501
Osram CLAS A CL 60	230V	60W	E27	0,1	005478
Osram CLAS A CL 75	230V	75W	E27	0,1	005492



Светильники для внутренних помещений

DAM16
стр. 134DAM30
стр.136ELM10
стр. 138ELM66
стр. 139SLM66
стр. 140ELM33
стр. 142KJM41
стр. 14352000
стр. 144724
стр. 145KLM61
стр. 146TLM40
стр. 148TLM08
стр. 149TLM88
стр. 150DEM30
стр. 151DEM16
стр. 152DEM38
стр. 154DEM35
стр. 156KJM39
стр. 157KJM40
стр. 158ASN15
стр. 159MGL
стр. 160

DAM16
светильник накладной для люминесцентных лампстр. 134

DAM30
светильник накладной компактный для люминесцентных ламп.....стр. 136

ELM10
светильник закарнизный для люминесцентной лампы.....стр. 138

ELM66
Светильник карнизный компактный для люминесцентных ламп.....стр. 139

SLM66
светильник призеркальный для люминесцентной лампы.....стр. 140

ELM33
светильник карнизный для люминесцентных ламп.....стр. 142

KJM41
светильник прикюечный для люминесцентной лампы.....стр. 143

52000
светильник прикюечный для лампы накаливания.....стр. 144

724
светильник накладной компактный для люминесцентных ламп.....стр. 145

KLM61
светильник накладной камбузный для люминесцентных ламп.....стр. 146

TLM40
светильник накладной технический для люминесцентных ламп.....стр. 148

TLM08
светильник накладной технический для люминесцентных ламп.....стр. 149

TLM88
светильник накладной технический для люминесцентных ламп.....стр. 150

DEM30
светильник встраиваемый компактный для люминесцентных ламп.....стр. 151

DEM16
светильник встраиваемый для люминесцентных ламп.....стр. 152

DEM38
светильник встраиваемый для люминесцентных ламп.....стр. 154

DEM35
светильник встраиваемый компактный для люминесцентных ламп.....стр. 156

KJM39
светильник встраиваемый для люминесцентных ламп.....стр. 157

KJM40
светильник встраиваемый прикюечный для люминесцентных ламп.....стр. 158

ASN15
светильник переносной аккумуляторный для галогенных ламп.....стр. 159

MGL
светильник временного освещения судов для люминесцентных ламп.....стр. 160

DAM16

Светильник накладной для люминесцентных ламп

- высота светильника всего 5,5 см
- ударопрочный рассеиватель
- цоколь аварийного освещения Ba15d
- блок аварийного питания на 3 часа

IP44**Описание:**

Светильник судовой для внутренних помещений накладного монтажа для линейных люминесцентных ламп 18W и 36W с ударопрочным рассеивателем, предназначенный для освещения жилых помещений, кают, коридоров, кают-компаний на морских и речных судах.

24V**220V****Материал:**

корпус – оцинкованная сталь, покрытая белой порошковой окраской
рассеиватель – ударопрочный опаловый поликарбонат

G13**Источник света:**

линейная люминесцентная лампа T8(T26): 18W, 36W лампы в комплект поставки не входят.

Ba15d


T26(T8)
Степень защиты: IP44**Монтаж:**

накладного типа, крепление – 4 монтажных отверстия \varnothing 5,5 мм

Подключение:

4 мембранных кабельных ввода PG13,5
светильник поставляется с готовой внутренней проводкой, подключение через быстрозажимную клеммную колодку

Дополнительно:

версия с диммируемым ПРА
версия для питающего напряжения 127V
версия с красным фильтром
версия с немагнитным корпусом



DAM16



Цоколь Ba15d



Быстрозажимная клемма



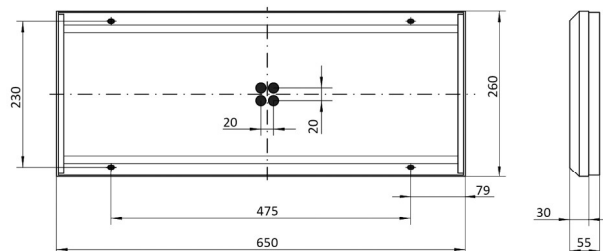
Аккумуляторный блок

Наименование	Напряжение	Лампа	Цоколь	Вес, кг	Артикул
DAM16 2180HF TW PC M20 230/50 WD	220V	18W	G13	3,3	312602190
DAM16 2180HF B15 TW PC M20 230/50 WD	220V	18W+до 25W	G13 + Ba15d	3,4	312602192
DAM16 2180HF TW PC M20 230/50 WD A3	220V	18W	G13	4,8	312602191
DAM16 2360HF TW PC M20 230/50 WD	220V	36W	G13	6,3	312602375
DAM16 2360HF B15 TW PC M20 230/50 WD	220V	36W+до 25W	G13 + Ba15d	6,4	312602376
DAM16 2360HF TW PC M20 230/50 WD A3	220V	36W	G13	7,8	312602377
DAM16 2184HF TW PC M20 24V AC/DC WD	24V	18W	G13	3,3	312602841
DAM16 2184HF B15 TW PC M20 24V AC/DC WD	24V	18W+до 25W	G13 + Ba15d	3,4	312602842

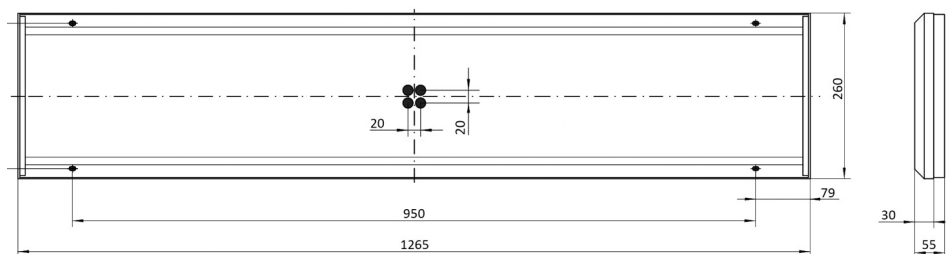
DAM16

Светильник накладной для люминесцентных ламп

Габаритные размеры



DAM16 2180



DAM16 2360

Аксессуары

Тип	Мощность	Цоколь	Вес, кг	Артикул
Osram Lumilux Plus Eco 18W/31-830	18W	G13	0,1	517810
Osram Lumilux Plus Eco 36W/31-830	36W	G13	0,2	517896
Schiefer White Leds 24V; 1,1W; T20x46mm; 40 000 часов	1,1W	Ba15d	0,1	652037701
Schiefer General Lamps clear 24; 25W; T28x63mm	25W	Ba15d	0,1	156342900

DAM30

Светильник накладной компактный для люминесцентных ламп

- высота светильника всего 6,0 см
- ударопрочный рассеиватель
- цоколь аварийного освещения B15d
- блок аварийного питания на 3 часа

IP54

Описание:

Светильник судовой для внутренних помещений накладного монтажа с одной или двумя компактно-люминесцентными лампами: 7W, 9W, 11W или 18W с ударопрочным рассеивателем. Применяется для освещения жилых помещений, кают, коридоров, кают-компаний, душевых, санузлов на судах всех типов. Также может устанавливаться во влажных помещениях.

24V

220V

2G7

Материал:

корпус – оцинкованная сталь, покрытая белой порошковой окраской
рассеиватель – ударопрочный опаловый поликарбонат

2G11

Источник света:

компактно-люминесцентная лампа DULUX S/E с цоколем 2G7: 7W, 9W, 11W
компактно-люминесцентная лампа DULUX L с цоколем 2G11: 18W
лампы в комплект поставки не входят.



TC-SEL



TC-L

Степень защиты: IP54

Монтаж:

накладного типа, крепление – 4 монтажных отверстия
Ø 5,5 мм

Подключение:

2 мембранных кабельных ввода Ø 11 мм
светильник поставляется с готовой внутренней проводкой, подключение через быстрозажимную клеммную колодку

Дополнительно:

версия для питающего напряжения 127V
версия с немагнитным корпусом



DAM30



Аккумуляторный блок для DAM30



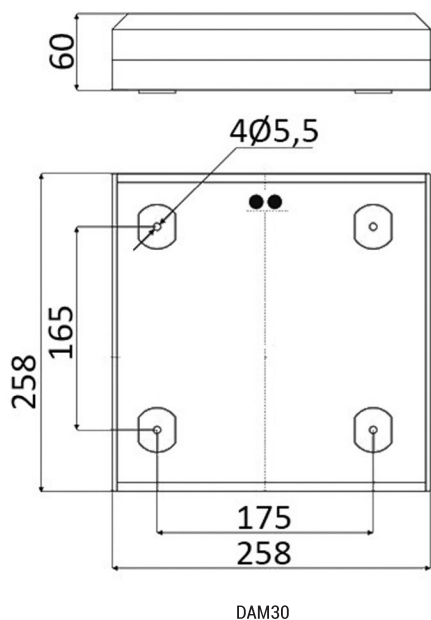
Фиксатор плафона

Наименование	Напряжение	Лампа	Цоколь	Вес, кг	Артикул
DAM30 2090HF PC M13 230/50	220V	9W	2G7	2,3	312612090
DAM30 2090HF B15 PC M13 230/50	220V	9W + до 25W	2G7 + B15d	2,4	312612091
DAM30 2090HF PC M13 230/50 A3	220V	9W	2G7	3,8	312612093
DAM30 2110HF PC M13 230/50	220V	11W	2G7	2,3	312612110
DAM30 2110HF B15 PC M13 230/50	220V	11W + до 25W	2G7 + B15d	2,4	312612111
DAM30 2110HF PC M13 230/50 A3	220V	11W	2G7	3,8	312612113
DAM30 2180HF PC M13 230/50	220V	18W	2G11	2,3	312612180
DAM30 2180HF B15 PC M13 230/50	220V	18W + до 25W	2G11 + B15d	2,4	312612181
DAM30 2180HF PC M13 230/50 A3	220V	18W	2G11	3,8	312612183
DAM30 2094HF PC M13 24VAC/DC	24V	9W	2G7	2,3	312612094
DAM30 2184HF PC M13 24VAC/DC	24V	18W	2G11	2,3	312612184

DAM30

Светильник накладной компактный для люминесцентных ламп

Габаритные размеры



Аксессуары

Тип	Мощность	Цоколь	Вес, кг	Артикул
Osram DULUX S/E 9 W/830	9W	2G7	0.1	589398
Osram DULUX S/E 11W/830	11W	2G7	0.1	589374
Osram DULUX S/E 18 W/830	18W	2G11	0.1	010731
Schiefer White Leds 24V; 1,1W; T20x46mm; 40 000 часов	1.1W	Ba15d	0.1	652037701

ELM10

Светильник закарнизный для люминесцентной лампы

- компактные размеры
- электронный ПРА
- версия с диммируемым ПРА

IP20**24V****220V****G13****T26(T8)****Описание:**

Светильник судовой закарнизного света накладного монтажа для линейных люминесцентных ламп. Используется, как правило, на пассажирских судах для закарнизного освещения в жилых помещениях, каютах, коридорах, в ресторанной зоне для создания комфортного освещения. Версия в комплекте с плафоном может использоваться для общего и местного освещения жилых и технических помещений.

Материал:

корпус — оцинкованная сталь, покрытая белой порошковой окраской

Источник света:

линейная люминесцентная лампа T8(T26): 18W, 36W, 58W лампы в комплект поставки не входят.

Степень защиты: IP20**Монтаж:**

накладного типа, крепление — 2 монтажных отверстия \varnothing 5,5 мм

Подключение:

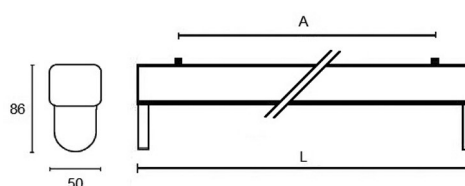
2 кабельных ввода \varnothing 11 мм
светильник поставляется с готовой внутренней проводкой, подключение через винтовую клеммную колодку

Дополнительно:

электромагнитный ПРА
структурированный рассеиватель из поликарбоната



ELM10



	L mm	A mm
18W	618	486
30W	923	791
36W	1228	1096
58W	1528	1396

Наименование	Напряжение	Лампа	Цоколь	Вес, кг	Артикул
ELM10 1180 TW M11 230/50 L=618mm	220V	18W	G13	1,0	312701180
ELM10 1300 TW M11 230/50 L=923mm	220V	30W	G13	1,1	312701130
ELM10 1360 TW M11 230/50 L=1228mm	220V	36W	G13	1,2	312701136
ELM10 1580 TW M11 230/50 L=1528mm	220V	58W	G13	1,5	312701580
ELM10 1184 TW M11 24AC/DC L=618mm	24V	18W	G13	1,0	312701184

Аксессуары

Тип	Мощность	Цоколь	Вес, кг	Артикул
Osram Lumilux Plus Eco 15W/954	15W	G13	0,1	018249
Osram Lumilux Plus Eco 18W/31-830	18W	G13	0,1	517810
Osram Lumilux Plus Eco 30W/930	30W	G13	0,2	014432
Osram Lumilux Plus Eco 36W/31-830	36W	G13	0,2	517896
Osram Lumilux Plus Eco 58W/31-830	58W	G13	0,3	517971

ELM66

Светильник судовой для внутренних помещений для люминесцентных ламп

- небольшие габариты, ширина всего 10 см
- плафон из ударопрочного поликарбоната
- 2 типоразмера

IP30

24V

220V

G13


 T26(T8)

Описание:

Светильник судовой для внутренних помещений накладного монтажа в угол для линейных люминесцентных ламп 18W, 36W с ударопрочным рассеивателем. Предназначены для освещения коридоров, кают, жилых помещений на морских и речных судах всех типов. Особенно подходят для установки в небольшие помещения с ограничением по установочной глубине.

Материал:

корпус — оцинкованная сталь, покрытая белой порошковой окраской
рассеиватель — ударопрочный опаловый поликарбонат

Источник света:

линейная люминесцентная лампа T8(T26): 18W, 36W лампы в комплект поставки не входят

Степень защиты: IP30

Монтаж:

накладного типа, 5 монтажных отверстий \varnothing 5,5 мм

Подключение:

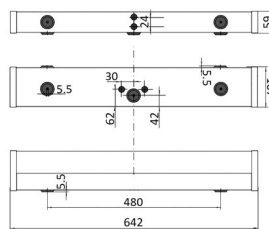
4 кабельных ввода \varnothing 11 мм
светильник поставляется с готовой внутренней проводкой, подключение через быстрозажимную клеммную колодку

Дополнительно:

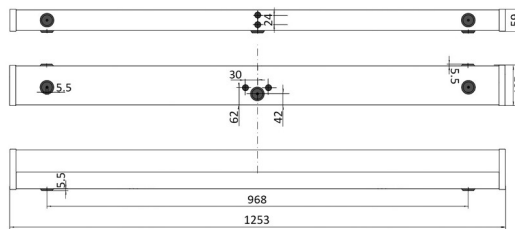
версия с диммируемым ПРА
двухполюсный выключатель



ELM66 1180



ELM66 1x18W



ELM66 1x36W

Наименование	Напряжение	Лампа	Цоколь	Вес, кг	Артикул
ELM66 1180HF PC M11 230/50	220V	18W	G13	2,0	315111180
ELM66 1180HF B15 PC M11 230/50	220V	18W + до 25W	G13 + Ba15d	2,1	315111181
ELM66 1360HF PC M11 230/50	220V	36W	G13	3,2	315111360
ELM66 1360HF B15 PC M11 230/50	220V	36W + до 25W	G13 + Ba15d	3,3	315111361
ELM66 1184HF PC M11 24V AC/DC	24V	18W	G13	2,0	315111184

SLM66**Светильник призеркальный для люминесцентной лампы**

- несколько типоразмеров
- встроенный двухполюсный выключатель
- версия с изолирующим трансформатором

IP44**220V****G13****2G7****T26(T8)****TC-SEL****Описание:**

Светильник судовой призеркальный накладного монтажа для компактно-люминесцентной или линейной люминесцентной лампы с ударопрочным рассеивателем.

Светильник может быть укомплектован розеткой и выключателем. Примеры комплектации:

«O» - без выключателя и розетки;

«SW» - с двухполюсным выключателем;

«SW SC» - с двухполюсным выключателем и розеткой.

Все светильники поставляются с электронным ПРА.

Назначение – жилые помещения, каюты, ванные и туалетные комнаты на морских судах. Также может устанавливаться во влажных помещениях.

Материал:

корпус – оцинкованная сталь, покрытая белой порошковой окраской

рассеиватель – ударопрочный опаловый поликарбонат

Источник света:

линейная люминесцентная лампа 15W, 18W

с цоколем G13

или компактно-люминесцентная лампа 11W

с цоколем 2G7

лампы в комплект поставки не входят.

Степень защиты: IP44

Монтаж:

накладного типа, крепление – 2 монтажных отверстия \varnothing 6 мм

Подключение:

2 кабельных ввода \varnothing 11 мм

светильник поставляется с готовой внутренней проводкой, подключение через винтовую клеммную колодку

Дополнительно:

версия на 24V

электромагнитный ПРА



SLM66 1150HF SW SC



SLM66 розетка с трансформатором



SLM66 1150HF O



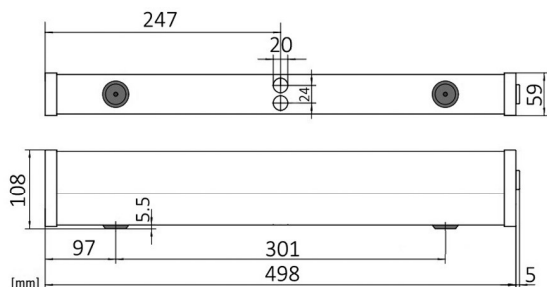
Снять рассеиватель можно оттянув торцевую крышку на пружине

Наименование	Напряжение	Лампа	Цоколь	Вес, кг	Артикул
SLM66 1110HF O PC M11 230/50	220V	11W	2G7	1,6	313271110
SLM66 1150HF O PC M11 230/50	220V	15W	G13	1,8	313271150
SLM66 1180HF O PC M11 230/50	220V	18W	G13	2,0	313271180
SLM66 1110HF SW PC M11 230/50	220V	11W	2G7	1,6	313271101
SLM66 1150HF SW PC M11 230/50	220V	15W	G13	1,8	313271151
SLM66 1180HF SW PC M11 230/50	220V	18W	G13	2,0	313271181
SLM66 1150HF SW SC PC M11 230/50	220V	15W	G13	2,0	313271152
SLM66 1180HF SW SC PC M11 230/50	220V	18W	G13	2,2	313271182

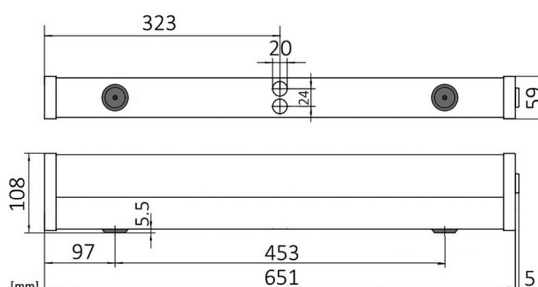
SLM66

Светильник призеркальный для люминесцентной лампы

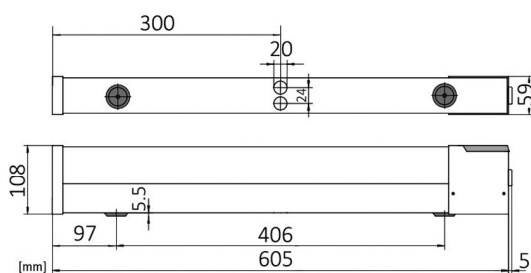
Габаритные размеры



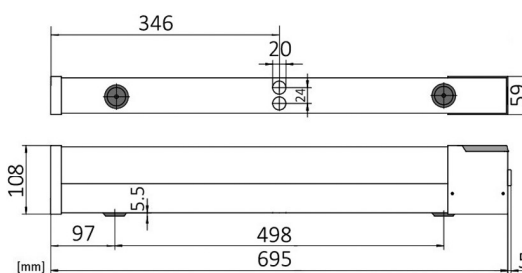
SLM66 1150HF 0



SLM66 1180HF 0



SLM66 1150HF SW SC



SLM66 1180HF SW SC

Аксессуары

Тип	Мощность	Цоколь	Вес, кг	Артикул
Osram Dulux S/E 11W/31-830	11W	2G7	0,1	589374
Osram Lumilux Plus Eco 15W/31-830	15W	G13	0,1	446028
Osram Lumilux Plus Eco 18W/31-830	18W	G13	0,1	517810

ELM33

Светильник судовой для внутренних помещений для люминесцентных ламп

- угловая установка
- 2 типоразмера
- цоколь аварийного освещения B15d
- блок аварийного питания на 3 часа

IP30

Описание:

Светильник судовой для внутренних помещений накладного монтажа в угол для линейных люминесцентных ламп 18W, 36W с ударопрочным рассеивателем. Предназначены для освещения коридоров, кают, жилых помещений на морских и речных судах всех типов.

24V

220V

Материал:

корпус – оцинкованная сталь, покрытая белой порошковой окраской
рассеиватель – ударопрочный опаловый поликарбонат

G13

Источник света:

линейная люминесцентная лампа T8(T26): 18W, 36W лампы в комплект поставки не входят.

Ba15d



T26(T8)

Степень защиты: IP30**Монтаж:**

накладного типа, 4 монтажных отверстия \varnothing 5,5 мм

Подключение:

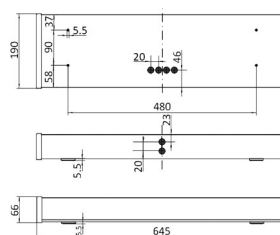
6 кабельных вводов \varnothing 11 мм
светильник поставляется с готовой внутренней проводкой, подключение через винтовую клеммную колодку

Дополнительно:

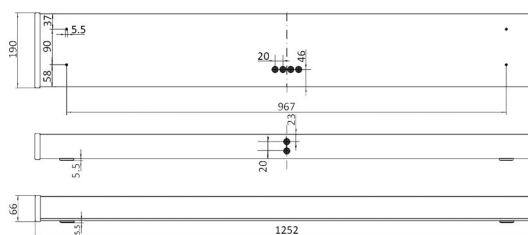
версия с диммируемым ПРА
двухполюсный выключатель



ELM33



ELM33 2x18W



ELM33 2x36W

Наименование	Напряжение	Лампа	Цоколь	Вес, кг	Артикул
ELM33 1180HF PC M11 230/50	220V	18W	G13	3.0	312751180
ELM33 1180HF B15 PC M11 230/50	220V	18W + до 25W	G13 + Ba15d	3.1	312751181
ELM33 1180HF PC M11 230/50 A3	220V	18W	G13	4.5	312751183
ELM33 2180HF PC M11 230/50	220V	18W	G13	3.4	312752180
ELM33 2180HF B15 PC M11 230/50	220V	18W + до 25W	G13 + Ba15d	3.5	312752181
ELM33 1360HF PC M11 230/50	220V	36W	G13	4.2	312751360
ELM33 1360HF B15 PC M11 230/50	220V	36W + до 25W	G13 + Ba15d	4.3	312751361
ELM33 1184HF PC M11 24V AC/DC	24V	18W	G13	3.0	312751184
ELM33 2184HF PC M11 24V AC/DC	24V	18W	G13	3.4	312752184

KJM41

Светильник судовой для местного освещения для люминесцентной лампы

- прикюечный светильник
- компактная форма
- двухполюсный выключатель

IP44

Описание:

Светильник судовой прикюечный накладного монтажа для компактно-люминесцентной лампы или линейной люминесцентной лампы.

24V

Назначение – жилые помещения, каюты на морских и речных судах.

220V

Материал:

корпус – оцинкованная сталь, покрытая белой порошковой окраской

2G7

рассеиватель – ударопрочный опаловый поликарбонат

G5

Источник света:

линейная люминесцентная лампа 8W с цоколем G5 или компактно-люминесцентная лампа 5W, 7W, 9W, 11W с цоколем 2G7

T16(T5)

лампы в комплект поставки не входят.

Степень защиты: IP44

Монтаж:

накладного типа, крепление – 2 монтажных отверстия \varnothing 5,5мм

Подключение:

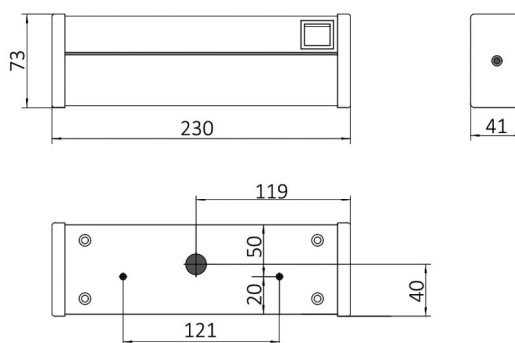
1 мембранный кабельный ввод \varnothing 11мм
светильник поставляется с готовой внутренней проводкой, подключение через винтовую клеммную колодку

Дополнительно:

версия с электромагнитным ПРА для лампы с цоколем G23



KJM41



Наименование	Напряжение	Лампа	Цоколь	Вес, кг	Артикул
KJM41 1070HF PC M11 230/50	220V	7W	2G7	0,9	316411070
KJM41 1080HF PC M11 230/50	220V	8W	G5	1,6	316411080
KJM41 1090HF PC M11 230/50	220V	9W	2G7	0,9	316411090
KJM41 1110HF PC M11 230/50	220V	11W	2G7	1,2	316411110
KJM41 1084HF PC M11 24V AC/DC	24V	8W	G5	1,6	316411084

Аксессуары

Тип	Мощность	Цоколь	Вес, кг	Артикул
Osram Dulux S/E 7 W/830	7W	2G7	0,1	017648
Osram Dulux S/E 9 W/830	9W	2G7	0,1	589398
Osram Dulux S/E 11 W/830	11W	2G7	0,1	589374
Osram Lumilux L 8W/830	8W	G5	0,1	959881

52000**Светильник судовой прикюечный для лампы накаливания**

- корпус из литого поликарбоната
- компактная форма
- поворотный отражатель

IP20**Описание:**

Светильник судовой прикюечный для лампы накаливания.

Поворотный отражатель позволяет создать максимально комфортное местное освещение. Для удобной эксплуатации на корпусе светильника установлен двухполюсный выключатель.

220V**E14****Материал:**

корпус – литой поликарбонат
отражатель – нержавеющая сталь

E27**Источник света:**

лампа накаливания max 40W с цоколем E14
лампа накаливания max 40W с цоколем E27
лампы в комплект поставки не входят

G23**C35****Степень защиты: IP20****A60****Монтаж:**

накладного типа, крепление – 2 монтажных отверстия
Ø 6,4 мм

**ТС-S****Подключение:**

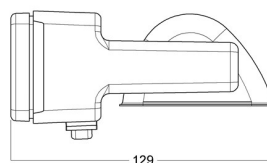
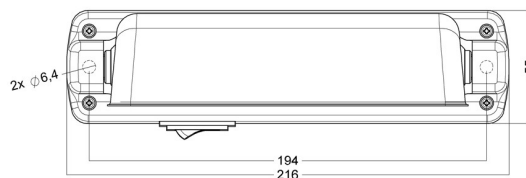
ввод кабеля через отверстие на задней стенке
подключение через винтовую клеммную колодку

Дополнительно:

версия 52000/1977 с люминесцентной лампой
7W с цоколем G23



52000



52000

Наименование	Напряжение	Лампа	Цоколь	Вес, кг	Артикул
52000/1982	220V	40W	E14	0,5	50010318
52000/1951	220V	40W	E27	0,5	50010320
Аксессуары					
Тип	Мощность	Цоколь	Вес, кг	Артикул	
Osram CLAS B CL 40	40W	E14	0,1	005775	
Osram CLAS A CL 40	40W	E27	0,1	005454	

724

Светильник накладной компактный для люминесцентных ламп

- высокая степень защиты IP67
- компактная форма
- выбор плафонов

IP67

24V

220V

G23



C35



TC-S

Описание:

Светильник накладной компактный для люминесцентных ламп, предназначенный для использования в технических и влажных помещениях, в местах с высокой механической нагрузкой на судах. Может комплектоваться различными плафонами (прозрачный, опаловый, опаловый с надписью, цветной).

Материал:

корпус – литой алюминий, покрытый светло серой (RAL7032) порошковой окраской
 рассеиватель из поликарбоната:
 OP (опаловый);
 CL (прозрачный);
 GR (зеленый);
 RE (красный);
 BL (синий)

Источник света:

компактно-люминесцентная лампа G23: 5W, 7W, 9W
 лампы в комплект поставки не входят

Степень защиты: IP67

Монтаж:

боковые литые проушины для болта M5

Подключение:

через 2 кабельных ввода PG16 (стандарт)

Дополнительно:

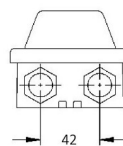
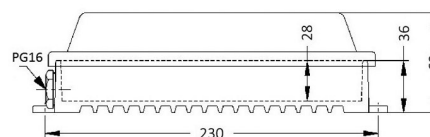
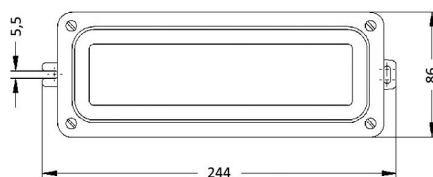
Версия с цоколем E14 для лампы накаливания max. 15W
 кабельный ввод M24x1,5
 наклейки с надписями (например: «ВЫХОД», «УТЮГ» и т.д.)



724 1090F PC CL



724 1090F "EXIT"



Наименование	Напряжение	Лампа	Цоколь	Вес, кг	Артикул
724 1090F PC CL (прозрачный)	220V	9W	G23	0,9	72449400
724 1090F PC OP (опаловый)	220V	9W	G23	0,9	72449420
724 1090F PC BL (синий)	220V	9W	G23	0,9	72449440
724 1090F PC RE (красный)	220V	9W	G23	0,9	72449460
724 1090F PC GR (зеленый)	220V	9W	G23	0,9	72449450

Аксессуары

Тип	Мощность	Цоколь	Вес, кг	Артикул
Osram DULUX S 5W/31-830	5W	G23	0,1	025728
Osram DULUX S 7W/31-830	7W	G23	0,1	025735
Osram DULUX S 9W/31-830	9W	G23	0,1	025742

KLM61

Светильник камбузный судово́й для линейных люминесцентных ламп

- специальный дизайн для легкой чистки
- ударопрочный рассеиватель из PC
- двухконтурная версия с цоколем аварийного питания Ba15d

IP55**Описание:**

Светильник камбузный люминесцентный пыле- и влагозащищенный для линейных люминесцентных ламп T8, 18W, 36W с прочным корпусом из нержавеющей стали.

IP67

Специально разработанная форма без выступающих частей существенно облегчает чистку светильника, что особенно важно в местах с повышенными требованиями к гигиене.

24V

Назначение – камбузы, холодильники, провизионные кладовые.

220V**Материал:**

корпус – штампованная нержавеющая сталь
рассеиватель – ударопрочный прозрачный поликарбонат

G13**Источник света:**

линейная люминесцентная лампа T8 (T26): 18W, 36W
линейная светодиодная лампа T8 (T26)
двухколбовая линейная люминесцентная лампа для низких температур AURA THERMO
лампы в комплект поставки не входят

Ba15d


T26(T8)

Степень защиты: IP55

Монтаж:

стандарт: 6 или 8 монтажных отверстий для болтов 5мм

Подключение:

стандарт: через полиамидный кабельный ввод M20 (2 ввода на задней стенке светильника)
подключение через винтовую клеммную колодку
светильник поставляется с готовой внутренней проводкой

Дополнительно:

версия с повышенной степенью защиты IP67
версия для температуры до -40°C
кабельные вводы из латуни



KLM61 2180HF TW PC

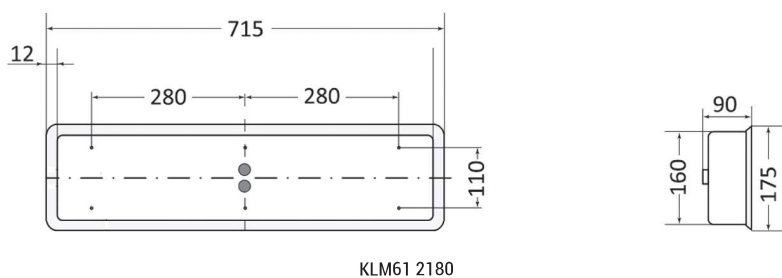
KLM61 2180
тыльная сторона

Наименование	Напряжение	Лампа	Цоколь	Вес, кг	Артикул
KLM61 2180HF PC M20 230/50	220V	18W	G13	4,8	312502180
KLM61 2180HF B15 PC M20 230/50	220V	18W+до 25W	G13+Ba15d	4,9	312502181
KLM61 2180HF PC M20 230/50 A3	220V	18W	G13	6,3	312502183
KLM61 2360HF PC M20 230/50	220V	36W	G13	6,7	312502360
KLM61 2360HF B15 PC M20 230/50	220V	36W+до 25W	G13+Ba15d	6,7	312502361
KLM61 2184HF PC M20 24VAC/DC	24V	18W	G13	4,8	312502184

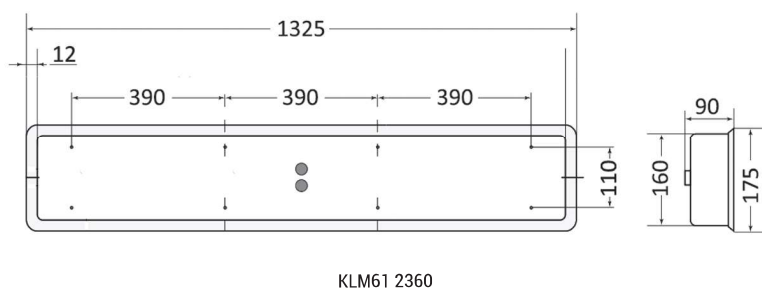
KLM61

Светильник камбузный судовой для линейных люминесцентных ламп

Габаритные размеры



KLM61 2180



KLM61 2360



Двухколбовая низкотемпературная лампа AURA THERMO



Низкотемпературный стартер AURA cool strike

Аксессуары

Тип	Мощность	Цоколь	Вес, кг	Артикул
Osram Lumilux Plus Eco 18W/31-830	18W	G13	0.1	517810
Osram Lumilux Plus Eco 36W/31-830	36W	G13	0.2	517896
Schiefer White Leds 24V; 1,1W; 24LED; T20x46mm; 40 000 часов	1,1W	Ba15d	0.1	652037701
Schiefer General Lamps clear 24V; 25W; T28x63mm	25W	Ba15d	0.1	156342900
Philips Led Tube GA 11W/840	11W	G13	0.3	92071000
Aura Thermo-LL 18W/830	18W	G13	0.3	4971544
Aura Thermo-LL 36W/730	36W	G13	0.5	4971520

TLM40-Z

Светильник судовой для внутренних помещений для линейных люминесцентных ламп

- корпус из оцинкованной стали
- ударопрочный рассеиватель из PC
- версия с аккумуляторным блоком питания на 3 часа
- версия для питающего напряжения 24V

IP67

24V

220V

G13

Ba15d

 T26(T8)

Описание:

Светильник судовой люминесцентный пыле- и влагозащищенный для линейных люминесцентных ламп T8, 18W, 36W с прочным корпусом из оцинкованной стали поликарбонатным рассеивателем.

Легкий и быстрый монтаж с помощью боковых сварных кронштейнов с пазами и отверстиями. Пазы позволяют разметить и прикрутить винты заранее, а затем просто вставить кронштейн, что облегчает монтаж.

Назначение - технические и служебные помещения, машинные отделения на морских и речных судах.

Материал:

корпус - штампованная оцинкованная сталь, покрытая белой порошковой окраской печной закалки
быстрозажимные клипсы - нержавеющая сталь
рассеиватель - ударопрочный прозрачный поликарбонат

Источник света:

линейная люминесцентная лампа T8(T26): 18W, 36W
линейная светодиодная лампа T8(T26)
двухколбовая линейная люминесцентная лампа для низких температур AURA THERMO
светодиодный модуль (LED): STARK LLE
лампы в комплект поставки не входят

Степень защиты: IP67

Монтаж:

стандарт: на 2 боковых сварных кронштейна с отверстиями для болтов 8мм
по запросу: на две 8мм шпильки на корпусе; на 2 боковых сварных кронштейна с внешней распределительной коробкой; на 2 поперечные планки/кронштейна на корпусе

Подключение:

стандарт: на проход, через полиамидный кабельный ввод M20, 1 ввод и 1 заглушка с каждой стороны (другое количество кабельных вводов по запросу)
подключение через винтовую клеммную колодку
светильник поставляется с готовой внутренней проводкой

Дополнительно:

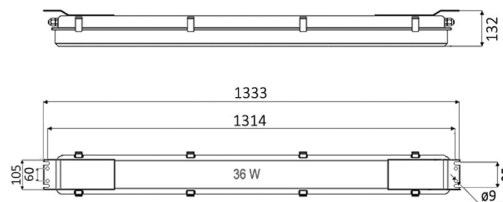
версия для работы до +70°C
кабельные вводы из латуни
корпус из нержавеющей стали (S) см. стр. 106



TLM40-Z 2180HF TW PC



TLM40-Z 0412LED



TLM40-Z 2360HF

Наименование	Напряжение	Лампа	Цоколь	Вес, кг	Артикул
TLM40-Z 0412LED TW PC OP M20 230/50 WD	220V	12W	-	4,4	311400412
TLM40-Z 2180HF TW PC M20 230/50 WD	220V	18W	G13	4,0	311402180
TLM40-Z 2180HF B15 TW PC M20 230/50 WD	220V	18W+до 25W	G13+Ba15d	4,1	311402181
TLM40-Z 2180HF TW PC M20 230/50 WD A3	220V	18W	G13	5,5	311402183
TLM40-Z 2360HF TW PC M20 230/50 WD	220V	36W	G13	5,9	311402360
TLM40-Z 2184HF TW PC M20 24VAC/DC WD	24V	18W	G13	4,0	311402184

Аксессуары

Тип	Мощность	Цоколь	Вес, кг	Артикул
Osram Lumilux Plus Eco 18W/31-830	18W	G13	0,1	517810
Osram Lumilux Plus Eco 36W/31-830	36W	G13	0,2	517896

TLM08

Светильник судовой для люминесцентных ламп и светодиодных источников света

- прочный корпус из нержавеющей стали
- компактная форма
- удобные боковые монтажные кронштейны
- версия со светодиодным источником света

IP67

24V

220V

LED

G5

G24q-3

T16(T5)

TC-DEL

TC-L

Описание:

Судовой малогабаритный светильник для компактно-люминесцентных ламп и (или) светодиодов с прочным корпусом из оцинкованной стали. Универсальность конструкции позволяет комбинировать источники света основного и аварийного освещения в соответствии с требованиями клиента. Наличие второго контура освещения на базе светодиодного модуля с аккумуляторной батареей на три часа позволяет повысить безопасность эксплуатации судна. Даже при полном отключении напряжения, работающее аварийное освещение от LED модуля с аккумулятором, позволяет пассажирам и экипажу сориентироваться в аварийной ситуации и своевременно покинуть судно. На плоскую форму рассеивателя можно наклеить указатель выхода. Назначение: технические помещения на судах различного назначения в качестве общего, местного и аварийного освещения, небольшие катера с низковольтным бортовым питанием, военные корабли.

Материал:

корпус – нержавеющая сталь с покрытием порошковой окраской печной закалки
быстрозажимные клипсы - нержавеющая сталь
рассеиватель – ударопрочный прозрачный поликарбонат

Источник света:

светодиодный модуль (LED): FHS 4W или 6W
линейная люминесцентная лампа T5(T16): 8W
компактно-люминесцентная лампа TL-DEL: 11W, 18W, 26W
лампы в комплект поставки не входят

Степень защиты: IP66

Монтаж:

на 2 боковых сварных кронштейна с отверстиями для болтов 8мм

Подключение:

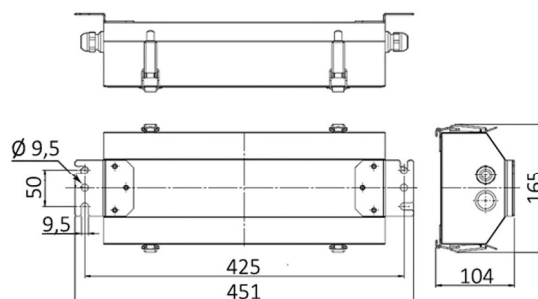
стандарт: на проход через пластиковый кабельный ввод M20, 1 ввод и 1 заглушка с каждой стороны, подключение через винтовую клеммную колодку
светильник поставляется с готовой внутренней проводкой

Дополнительно:

цветные фильтры – синий, красный
рассеиватели – опаловый, призматический



TLM08-2080



TLM08

Наименование	Напряжение	Лампа	Цоколь	Вес, кг	Артикул
TLM08-Z 0104LED TW PC M20 230/50 WD	100-277V	4W	-	3,2	313551043400
TLM08-Z 0106LED TW PC M20 230/50 WD	100-277V	6W	-	3,2	313551063400
TLM08-Z 1260HF TW PC M20 230/50 WD	220V	26W	G24q-3	3,3	313551263500
TLM08-Z 2080HF TW PC M20 230/50 WD	220V	8W	G5	3,3	313552083500
TLM08-Z 2080HF LED TW PC M20 230/50 WD A3	220V	8W	G5+LED A3	3,9	313552083503
TLM08-Z 1264HF TW PC M20 24VAC/DC WD	24V	26W	G24q-3	3,3	313551264500
TLM08-Z 2084HF TW PC M20 24VAC/DC WD	24V	8W	G5	3,3	313552084500

Аксессуары

Тип	Мощность	Цоколь	Вес, кг	Артикул
Osram LUMILUX L 8W/830	8W	G5	0,1	959881
Osram DULUX L 18W/830	18W	G11	0,1	010731
Osram DULUX D/E 26 W/830	26W	G24q-3	0,1	327235

TLM88-Z

Светильник судовой для люминесцентных ламп и светодиодных источников света

- корпус из оцинкованной стали с ребрами жесткости
- быстрозажимные клипсы
- отсутствие бокового свечения
- окраска светильника в цвет корпуса судна

IP67

24V

127V

220V

LED

G13

T26(T8)

Описание:

Судовой светильник для люминесцентных ламп и(или) светодиодов с прочным корпусом из оцинкованной стали (Z). Универсальность конструкции позволяет комбинировать источники света основного и аварийного освещения в соответствии с требованиями клиента.

Назначение: универсальный светильник для технических помещений на судах различного назначения в качестве общего и аварийного освещения. А также в помещениях с открытой прокладкой кабеля.

Материал:

корпус – оцинкованная сталь
быстрозажимные клипсы – нержавеющая сталь
рассеиватель – ударопрочный прозрачный поликарбонат

Источник света:

светодиодный модуль (LED): STARK LLE
люминесцентная лампа T8(T26): 18W, 36W
лампы в комплект поставки не входят

Степень защиты: IP66

Монтаж:

на 2 боковых сварных кронштейна с отверстиями для болтов 8мм

Подключение:

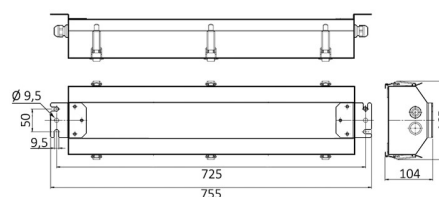
стандарт: на проход через пластиковый кабельный ввод M20, 1 ввод и 1 заглушка с каждой стороны, подключение через винтовую клеммную колодку
светильник поставляется с готовой внутренней проводкой

Дополнительно:

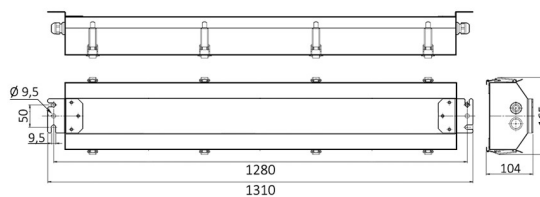
цветные фильтры – синий, красный
рассеиватели – опаловый, призматический
корпус из нержавеющей стали (S) см. стр. 110



TLM88-Z 2180



TLM88-Z 2180



TLM88-Z 2360

Наименование	Напряжение	Лампа	Цоколь	Вес, кг	Артикул
TLM88-Z 0412LED TW PC M20 230/50 WD	220V	12W	-	5,4	31356041200
TLM88-Z 2180HF TW PC M20 230/50 WD	220V	18W	G13	5,0	31356218000
TLM88-Z 2180HF B15 TW PC M20 230/50 WD	220V	18W+до 25W	G13+B15d	5,1	31356218001
TLM88-Z 2360HF TW PC M20 230/50 WD	220V	36W	G13	6,4	31356236000
TLM88-Z 2184HF TW PC M20 24VAC/DC WD	24V	18W	G13	5,0	31356218400

Аксессуары

Тип	Мощность	Цоколь	Вес, кг	Артикул
Osram Lumilux Plus Eco 18W/31-830	18W	G13	0,1	517810
Osram Lumilux Plus Eco 36W/31-830	36W	G13	0,2	517896

DEM30

Светильник судовой встраиваемый для внутренних помещений для люминесцентных ламп

- цоколь аварийного освещения B15d
- блок аварийного питания на 3 часа
- компактная форма
- ударопрочный рассеиватель

IP44

24V

220V

2G7

2G11

TC-SEL

TC-L

Описание:

Светильник судовой для внутренних помещений встраиваемого монтажа для компактно-люминесцентных ламп 9W, 11W, 18W с ударопрочным рассеивателем. Удобная компактная квадратная форма. Степень защиты IP44 позволяет устанавливать светильник во влажные помещения. Назначение – морские суда всех типов, жилые помещения, каюты, коридоры, кают-компании, душевые.

Материал:

корпус – оцинкованная сталь, покрытая белой порошковой окраской
рассеиватель – ударопрочный опаловый поликарбонат

Источник света:

компактно-люминесцентная лампа 9W, 11W с цоколем 2G7;
компактно-люминесцентная лампа 18W с цоколем 2G11;
лампы в комплект поставки не входят.

Степень защиты: IP44

Монтаж:

встраиваемого типа
крепление – 4 монтажных отверстия $\varnothing 5,5$ мм
отверстие для выреза – 250x250 мм

Подключение:

4 кабельных ввода $\varnothing 11$ мм
светильник поставляется с готовой внутренней проводкой
подключение через винтовую клеммную колодку

Дополнительно:

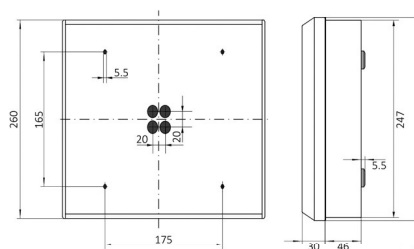
версия с электромагнитным ПРА



DEM30



DEM30 кромка для встраивания



DEM30

Наименование	Напряжение	Лампа	Цоколь	Вес, кг	Артикул
DEM30 2110HF PC M11 230/50	220V	9W/11W	2G7	2,3	313302110
DEM30 2110HF B15 PC M11 230/50	220V	9W/11W + до 25W	2G7 + B15d	2,4	313302111
DEM30 2110HF PC M11 230/50 A3	220V	9W/11W	2G7	3,3	313302113
DEM30 2180HF PC M11 230/50	220V	18W	2G11	2,3	313302180
DEM30 2180HF B15 PC M11 230/50	220V	18W + до 25W	2G11 + B15d	2,3	313302181
DEM30 2180HF PC M11 230/50 A3	220V	18W	2G11	3,3	313302183
DEM30 2184HF PC M11 24V AC/DC	24V	18W	2G11	2,3	313302184

Аксессуары

Тип	Мощность	Цоколь	Вес, кг	Артикул
Osram DULUX S/E 9 W/830	9W	2G7	0,1	589398
Osram DULUX S/E 11 W/830	11W	2G7	0,1	589374
Osram DULUX S/E 18 W/830	18W	2G11	0,1	010731
Schiefer White Leds 24V; 1,1W; 24LED; T20x46mm; 40 000 часов	1.1W	Ba15d	0,1	652037701

DEM16

Светильник судовой встраиваемый для люминесцентных ламп

- ударопрочный рассеиватель
- версия с цоколем аварийного освещения B15d
- версия с блоком аварийного питания на 3 часа
- версия с диммируемым ПРА

IP44**Описание:**

Светильник судовой для внутренних помещений встраиваемого монтажа с ударопрочным рассеивателем.

24V

Используется с линейными люминесцентными лампами 18W и 36W. Предназначен для общего освещения жилых и служебных помещений, коридоров, кают на морских и речных судах.

220V**G13****Материал:**

корпус – оцинкованная сталь, покрытая белой порошковой окраской
рассеиватель – ударопрочный опаловый поликарбонат

T26(T8)**Источник света:**

линейная люминесцентная лампа 18W, 36W с цоколем G13 лампы в комплект поставки не входят.

Степень защиты: IP44

Монтаж:

встраиваемого типа
крепление – 4 монтажных отверстия \varnothing 5,5 мм
отверстие для выреза:
DEM16 2180 – 635x250мм
DEM16 2360 – 1245x250мм

Подключение:

4 кабельных ввода \varnothing 11 мм
светильник поставляется с готовой внутренней проводкой
подключение через винтовую клеммную колодку

Дополнительно:

версия с электромагнитным ПРА
с красным фильтром
антимагнитная версия



DEM16 2180



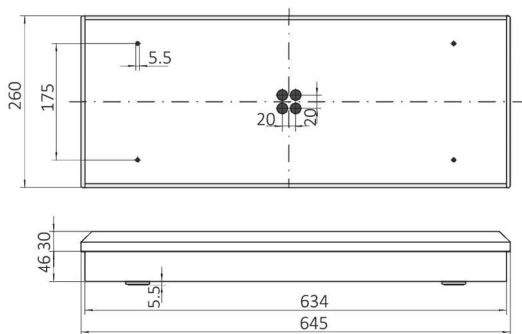
DEM16 кромка для встраивания

Наименование	Напряжение	Лампа	Цоколь	Вес, кг	Артикул
DEM16 2180HF PC M11 230/50	220V	18W	G13	3,3	312652180
DEM16 2180HF B15 PC M11 230/50	220V	18W + до 25W	G13 + B15d	3,4	312652181
DEM16 2180HF PC M11 230/50 A3	220V	18W	G13	4,8	312652183
DEM16 2360HF PC M11 230/50	220V	36W	G13	6,3	312652360
DEM16 2360HF B15 PC M11 230/50	220V	36W + до 25W	G13 + B15d	6,4	312652361
DEM16 2360HF PC M11 230/50 A3	220V	36W	G13	7,8	312652363
DEM16 2184HF PC M11 230/50	24V	18W	G13	3,3	312652184
DEM16 2184HF B15 PC M11 230/50	24V	18W + до 25W	G13 + B15d	3,4	312652185

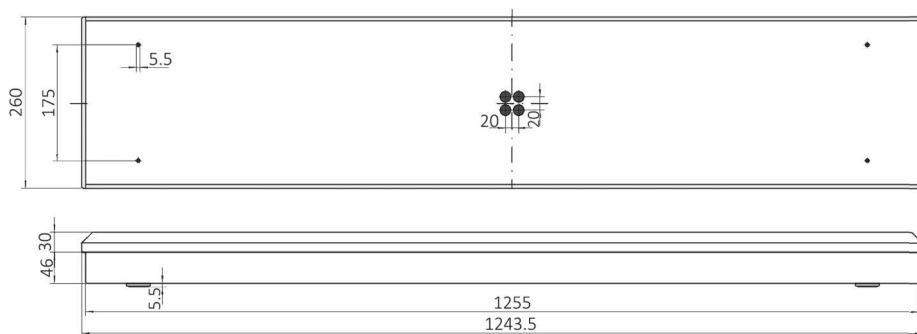
DEM16

Светильник судовой встраиваемый для люминесцентных ламп

Габаритные размеры



DEM16 2x18W



DEM16 2x36W

Аксессуары

Тип	Мощность	Лампа	Цоколь	Вес, кг	Артикул
Osram LUMILUX 18 W/830	230V	18W	G13	0,1	517810
Osram LUMILUX 36 W/830	230V	36W	G13	0,1	517896
Schiefer White Leds 24V; 1,1W; 24LED; T20x46mm; 40 000 часов	24V	1.1W	Ba15d	0,1	652037701

DEM38**Светильник судовой встраиваемый для люминесцентных ламп**

- выбор рассеивателя
- версия с цоколем аварийного освещения B15d
- версия с блоком аварийного питания на 3 часа
- версия с диммируемым ПРА

IP44**24V****220V****G13**

T26(T8)
Описание:

Светильник судовой для внутренних помещений встраиваемого монтажа с ударопрочным опаловым рассеивателем из поликарбоната «PC OP» (стандарт) для линейных люминесцентных ламп 18W и 36W. Предназначен для общего освещения жилых и служебных помещений, коридоров и кают на морских и речных судах.

В зависимости от назначения можно выбрать рассеиватель:

«CR» - кристаллический

«CL» - прозрачный

«CM» - с ячеистой хромированной решеткой.

Версия DEM38 с хромированной ячеистой решеткой в комплекте с красным фильтром и диммируемым ПРА используется для дежурного освещения в рубке при движении судна в ночное время.

Материал:

корпус – оцинкованная сталь, покрытая белой порошковой окраской

рассеиватель – ударопрочный опаловый поликарбонат

Источник света:

линейная люминесцентная лампа 18W, 36W с цоколем G13 лампы в комплект поставки не входят.

Степень защиты: IP44**Монтаж:**

встраиваемого типа

крепление – 4 монтажных кронштейна MB

отверстие для выреза:

DEM38 2180 – 635x235мм

DEM38 2360 – 1248x235мм

Подключение:

4 кабельных ввода \varnothing 11 мм

светильник поставляется с готовой внутренней проводкой

подключение через винтовую клеммную колодку

Дополнительно:

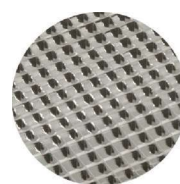
версия с электромагнитным ПРА

с красным фильтром

антимагнитная версия



DEM38 2180 PC OP

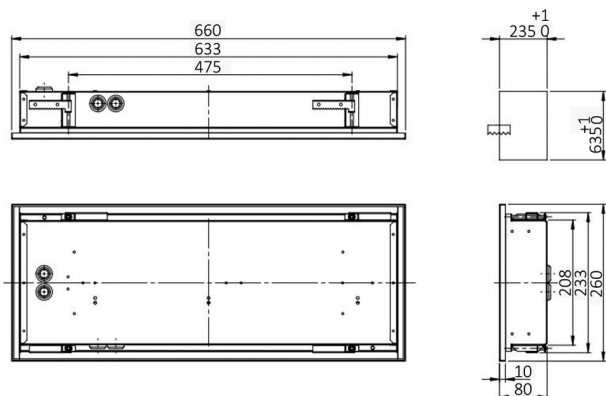
Решетка CM
хромКронштейн
DEM38 MB

Наименование	Напряжение	Лампа	Цоколь	Вес, кг	Артикул
DEM38 2180HF PC M11 230/50	220V	18W	G13	3,3	313192180
DEM38 2180HF B15 PC M11 230/50	220V	18W + до 25W	G13 + B15d	3,4	313192181
DEM38 2180HF PC M11 230/50 A3	220V	18W	G13	4,8	313192183
DEM38 2360HF PC M11 230/50	220V	36W	G13	6,3	313192360
DEM38 2360HF B15 PC M11 230/50	220V	36W + до 25W	G13 + B15d	6,4	313192361
DEM38 2360HF PC M11 230/50 A3	220V	36W	G13	7,8	313192363
DEM38 2184HF PC M11 24V AC/DC	24V	18W	G13	3,3	313192184
DEM38 2184HF B15 PC M11 24V AC/DC	24V	18W + до 25W	G13 + B15d	3,4	313192185

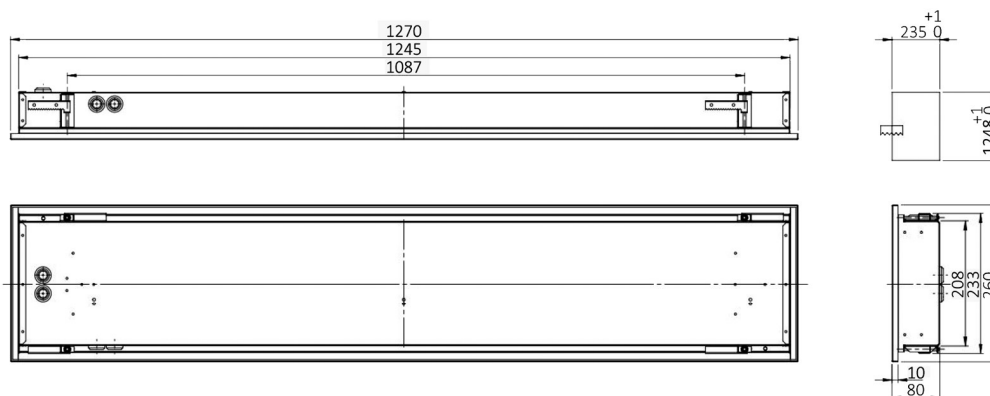
DEM38

Светильник судовой встраиваемый для люминесцентных ламп

Габаритные размеры



DEM38 2x18W



DEM38 2x36W

Аксессуары

Наименование	Описание	Вес, кг	Артикул
DEM38 CM CHROME METALLIZED PLASTIC LOUVRE	Ячеистая пластиковая решетка, хром	0,4	313192000
DEM38 MB BRACKET	Монтажный кронштейн (комплект – 4 шт.)	0,2	313190000

Лампы

Тип	Мощность	Лампа	Цоколь	Вес, кг	Артикул
Osram LUMILUX 18 W/830	230V	18W	G13	0,1	517810
Osram LUMILUX 36 W/830	230V	36W	G13	0,1	517896
Schiefer White Leds 24V; 1,1W; 24LED; T20x46mm; 40 000 часов	24V	1,1W	Ba15d	0,1	652037701

DEM35

Светильник судовой встраиваемый для компактно-люминесцентных ламп

- малая высота встраивания
- плафон из ударопрочного поликарбоната
- декоративные кольца – хром, золото
- версия с цоколем аварийного освещения B15d

- версия с аккумуляторным блоком на 3 часа
- версия для питающего напряжения 24 V

IP44

Описание:

Светильник судовой для внутренних помещений встраиваемого монтажа для компактно-люминесцентных ламп 7W или 9W с ударопрочным рассеивателем и корпусом из оцинкованной стали. Светильники поставляются с электронным ПРА.

24V

220V

2G7

Ba15d



TC-SEL

Удобная компактная круглая форма делает этот светильник универсальным, благодаря чему он находит применение практически на любом судне – от небольшого катера до пассажирских теплоходов. Подходит для использования во влажных помещениях душевых и санузлах.

Назначение – основное и вспомогательное освещение на морских и речных судах всех типов: жилые помещения, каюты, коридоры и кают компании.

Материал:

корпус – оцинкованная сталь, покрытая белой порошковой окраской
рассеиватель – ударопрочный опаловый поликарбонат

Источник света:

компактно-люминесцентная лампа 7W, 9W с цоколем 2G7 лампы в комплект поставки не входят.

Степень защиты: IP44**Монтаж:**

встраиваемого типа
крепление – 8 монтажных отверстий $\varnothing 4$ мм
отверстие для выреза – $\varnothing 223$ мм

Подключение:

1 кабельный ввод $\varnothing 11$ мм
светильник поставляется с готовой внутренней проводкой, подключение через винтовую клеммную колодку

Дополнительно:

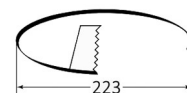
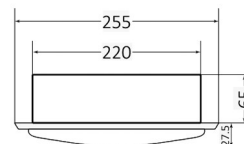
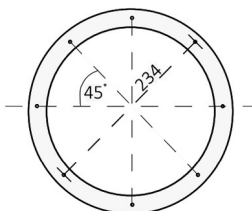
электромагнитный ПРА
аккумуляторный блок на 3 часа



DEM35



DEM35 с золотым кольцом



Наименование	Напряжение	Лампа	Цоколь	Вес, кг	Артикул
DEM35 2070HF PC M11 230/50	220V	7W	2G7	1,2	313352070
DEM35 2070HF B15PC M11 230/50	220V	7W+max.25W	2G7 + B15d	1,3	313352071
DEM35 2070HF PC M11 230/50 A3	220V	7W	2G7	3,3	313352073
DEM35 2090HF PC M11 230/50	220V	9W	2G7	1,2	313352090
DEM35 2090HF B15 PC M11 230/50	220V	9W+max.25W	2G7 + B15d	1,3	313352091
DEM35 2090HF PC M11 230/50 A3	220V	9W	2G7	3,3	313352093
DEM35 2074HF PC M11 24V AC/DC	24V	7W	2G7	1,2	313352074
DEM35 2094HF PC M11 24V AC/DC	24V	9W	2G7	1,2	313352094

Аксессуары

Наименование	Описание	Вес, кг	Артикул
DEM35 RING GOLD	Декоративное кольцо, золото	0,1	313359000
DEM35 RING CHROM	Декоративное кольцо, хром	0,1	313358000

KJM39

Светильник судовой встраиваемый для люминесцентных ламп

- светильник для освещения ступеней
- версии с цветными фильтрами

IP20

220V

2G7



TC-SEL

Описание:

Светильник судовой для освещения ступеней встраиваемого монтажа для компактно-люминесцентной лампы с ударопрочным рассеивателем.

Назначение – ступени лестницы, декоративное освещение на морских судах.

Материал:

корпус – оцинкованная сталь, покрытая черной порошковой окраской или в соответствии с цветами фильтров.

рассеиватель – ударопрочный опаловый поликарбонат

Источник света:

компактно-люминесцентная лампа 5W, 7W с цоколем 2G7 лампы в комплект поставки не входят.

Степень защиты: IP20

Монтаж:

встраиваемого типа

крепление – 4 монтажных отверстия $\varnothing 4,2$ мм

Подключение:

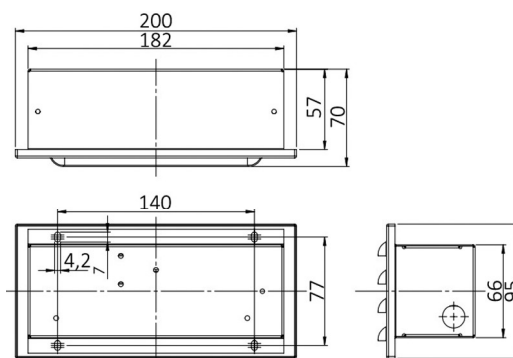
быстросоединяемый разъем

Дополнительно:

версия 24V



KJM39



Наименование	Напряжение	Лампа	Цоколь	Вес, кг	Артикул
KJM39 1050HF 230/50	220V	5W	2G7	1.0	316391050
KJM39 1070HF 230/50	220V	7W	2G7	1.1	316391070

Аксессуары

Тип	Мощность	Цоколь	Вес, кг	Артикул
Osram Dulux S/E 5W/827	5W	2G7	0.1	017624
Osram Dulux S/E 7W/830	7W	2G7	0.1	591988

KJM40

Светильник судовой встраиваемый прикроватный для люминесцентных ламп

- малое потребление электроэнергии
- компактная форма
- отсутствие выступающих частей

IP20**220V****2G7****TC-SEL****Описание:**

Светильник судовой прикроватный встраиваемого монтажа для компактно-люминесцентной лампы с ударопрочным поликарбонатом.

Назначение – местное освещение кают

Материал:

корпус – оцинкованная сталь, покрытая белой порошковой окраской

рассеиватель – ударопрочный опаловый поликарбонат

Источник света:

компактно-люминесцентная лампа 5W, 7W с цоколем 2G7 лампы в комплект поставки не входят.

Степень защиты: IP20

Монтаж:

встраиваемого типа

крепление – 4 монтажных отверстия 3,7х6,5мм

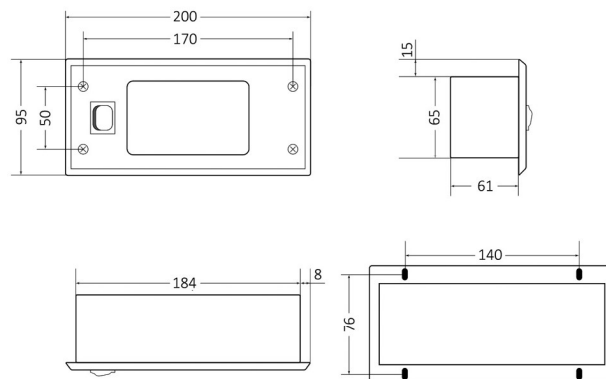
отверстие для выреза – 187х68мм

Подключение:

быстро сочленяемый разъем



KJM40



Наименование	Напряжение	Лампа	Цоколь	Вес, кг	Артикул
KJM40 1070HF 230/50	220V	7W	2G7	0.9	313921070
Аксессуары					
Тип	Мощность	Цоколь	Вес, кг	Артикул	
Osram Dulux S/E 7W/830	7W	2G7	0.1	591988	

ASN15**Судовой портативный фонарь с галогенной лампой**

- ударопрочный корпус
- эргономичные резиновые вставки
- время работы до 120 часов
- индикатор уровня зарядки

IP44**220V****QT****Описание:**

Судовой переносной фонарь со стационарным постом зарядки с двумя режимами работы.

Основной режим: мощная галогенная лампа 10W с продолжительностью работы 1 час, с возможностью переключения после основного режима на дополнительный.

Дополнительный режим: четыре светодиода с продолжительностью работы не менее 2 часов. При использовании только дополнительного режима срок работы увеличивается до 120 часов.

Материал:

корпус – литой противоударный пластик

Источник света:

галогеновая 6В, 10Вт.

энергосберегающая лампа: 4 светодиода, срок службы > 100000 ч.

Элементы питания:

аккумуляторы Sub-C NiMH, 7.2В, 3000 мАч.

время заряда: 3-3,5 ч.

Степень защиты: IP44**Монтаж:**

пост зарядки – настенный монтаж,

крепление – 2 монтажных отверстия $\varnothing 6$

Подключение:

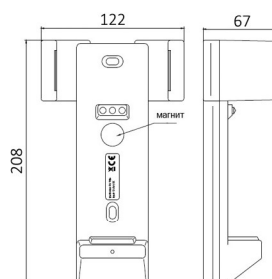
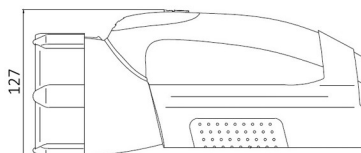
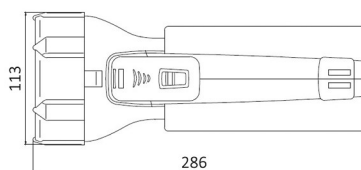
в бортовую сеть 220V при помощи сетевого адаптера 220V/12V

Дополнительно:

адаптер для напряжения 24V/DC



ASN15HD



Пост зарядки ASN15HD

Наименование	Напряжение	Лампа	Цоколь	Вес, кг	Артикул
ASN15HD	220V	10W	G4	1,6	1853211

MGL**Судовой светильник для временного освещения для компактно люминесцентных ламп**

- высокая энергоэффективность
- легкая и ударопрочная конструкция
- 10-метровый шнур питания с вилкой в комплекте
- крюк и ремешок для подвески

- версия с магнитным креплением 600N
- версия для питающего напряжения 24V
- версия со светодиодным модулем автономного аварийного освещения

IP44**127V****24V****220V****G24q-3****2G11****TC-DEL****TC-L****Описание:**

Светильник судовой переносной предназначен для временного освещения внутренних помещений при проведении ремонтных работ. Обеспечивает прекрасные параметры освещения, безопасность и экономичность. Легкая и компактная конструкция светильника способна противостоять очень высоким механическим нагрузкам. Каждый светильник оснащен розеткой и 10-ти метровым кабелем, что позволяет при необходимости соединять их гирляндой в необходимом количестве, создавая световую линию. Кроме этого, имеются версии со встроенной аккумуляторной батареей на 3 часа. Дополнительное использование в гирлянде светильников с аккумуляторной батареей позволяет избежать полной темноты в случае внезапного отключения электроэнергии. Включение аварийного освещения происходит незамедлительно. Для большей безопасности переносные светильники выпускаются в версии с низковольтным питанием и могут применяться во влажных или стесненных помещениях, а также в помещениях с токопроводящими стенами. Низкая температура на поверхности светильника (не более 75°C) позволяет повысить безопасность на объекте.

Материал:

корпус – прозрачный ударопрочный поликарбонат
боковые заглушки – поликарбонат с резиновыми амортизаторами

Источник света:

MGL – компактно-люминесцентная лампа 26W с цоколем G24q-3
или линейная люминесцентная лампа 36W с цоколем 2G11 лампы предустановлены

Степень защиты: IP44**Подключение:**

к сети 220V через стандартную вилку типа SCHUKO (немецкий стандарт)
для другой питающей цепи вилки по запросу

Оснащение:

амортизационное основание и верхний защитный диск, антистатический экран, отражатель, силиконовые подушки/держатели для лампы, лампа, крюк и ремешки для подвеса

Дополнительно:

стандарт розеток на выбор (французский, датский, низковольтный и т.д.)
два вида магнитных креплений



MGL 1260 STANDART



Магнитное крепление 600N



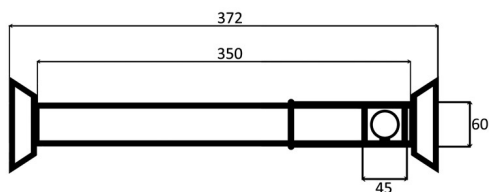
MGL 1360 STANDART

Наименование	Лампа	Цоколь	Вес, кг	Артикул
MGL 1260HF 840 230/50 STANDART	26W	G24q-3	3,1	310021260
MGL 1360HF 840 230/50 STANDART	36W	2G11	3,3	310021360
MGL 1360HF 840 230/50 A3 STANDART	36W	2G11+LED	3,9	310021363
MGL 3360HF 840 230/50	55W	2G11	7,8	310023550
MGL 1264HF 840 24V AC/DC SAFETY	36W	2G11	3,3	310021264
MGL 1364HF 840 24V AC/DC A3 SAFETY	36W	2G11	3,9	310021367
MGL 600N FOOT MAGNET	-	-	0,4	310020001

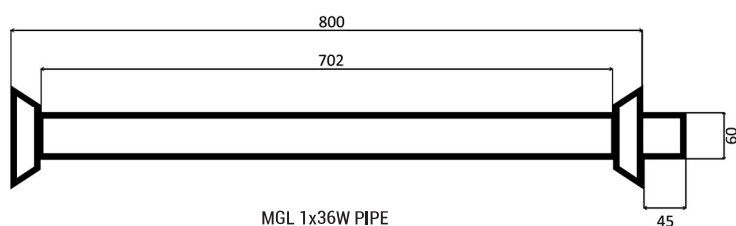
MGL

Судовой светильник для временного освещения
для компактно люминесцентных ламп

Габаритные размеры



MGL 1x26W STANDART



MGL 1x36W PIPE



MGL 1x26W/24V STANDART SAFETY
с низковольтной вилкой и розеткой



MGL 1x36W PIPE EMERGENCY



Магнитное крепление для MGL PIPE





Светильники декоративные



Tango K-R
стр. 164



Tango K1/K2
стр. 165



Tango LG-S
стр. 166



Samba K
стр. 167



Samba LG/LN
стр. 168



Rumba K-R
стр. 169



Rumba LG
стр. 170



Rumba LP
стр. 171



WLM60
стр. 172



Luna
стр. 173

Tango K-R

светильник бра настенного монтажа
на шарнирном кронштейне
.....стр. 164

Tango K1/K2

светильник бра настенного монтажа
.....стр. 165

Tango LG-S

светильник настольный
.....стр. 166

Samba K

светильник бра настенного монтажа
.....стр. 167

Samba LG/LN

светильник настольный
.....стр. 168

Rumba K-R

светильник бра настенного монтажа
на шарнирном кронштейне
.....стр. 169

Rumba LG

светильник настольный
.....стр. 170

Rumba LP

светильник торшер напольный
.....стр. 171

WLM60

светильник бра настенного монтажа
.....стр. 172

Luna

светильник для подсветки картин
.....стр. 173

TANGO K-R

Светильник бра настенного монтажа

- классический дизайн
- представитель семейства настенных и настольных светильников TANGO
- другие цвета корпуса и абажура по запросу

IP20

220V

E27

max
40W


A60



TC-TSE

Описание:

Судовой декоративный светильник-бра настенного монтажа классического дизайна на шарнирном кронштейне для лампы накаливания max 40W с корпусом из полированной матовой латуни и абажуром из мощного текстиля.

Предназначен для использования на морских судах всех типов, жилых помещениях, каютах, кают-компаниях и ресторанных зонах.

Создает мягкое и уютное освещение. Благодаря шарнирному кронштейну, можно легко регулировать положение светильника. Традиционно используется в качестве прикюточного бра на прогулочных и круизных теплоходах, плавучих гостиницах. Может изготавливаться с двухполюсным выключателем, с корпусом из хромированной латуни и абажуром по выбору заказчика.

Светильник-бра TANGO K-R входит в семейство декоративных настенных и настольных светильников помогаая создать единство декоративного оформления жилого помещения.

Использование компактно-люминесцентной лампы с встроенным ПРА, например, Dulux EL LL мощностью 7 или 11W, обеспечит не только многократную экономию электроэнергии, но и более длительные интервалы времени между заменами ламп благодаря сроку службы в несколько раз превышающему срок службы ламп накаливания аналогичной яркости.

Материал:

корпус - полированная матовая латунь
абажур - текстиль бежевый, моющийся

Источник света: (в комплект поставки не входит)

лампа накаливания max 40W с цоколем E27
компактно-люминесцентная лампа с встроенным ПРА и цоколем E27

Степень защиты: IP20

Подключение:

клеммная колодка 3x2,5 мм²

Монтаж:

настенный, 2 монтажных отверстия Ø5 мм

Дополнительно:

корпус из хромированной латуни;
другой цвет абажура

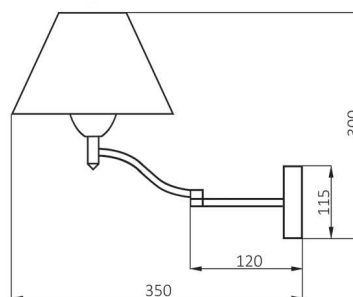


Tango K-R



Выключатель

Основные размеры



Тип	Наименование	Цоколь	Вес, кг	Артикул
TANGO K-R	светильник бра с кронштейном	E27	0,5	311521236
TANGO K-R+SW	светильник бра с кронштейном, с 2х пол. выключателем	E27	0,5	311521237

Аксессуары

Тип	Наименование	Цоколь	Мощность	Артикул
Osram CLAS A FR 40	лампа накаливания, матированная, 420 lm	E27	40W	005461
Osram DULUX EL ECO CL 10W/827	лампа компактно-люминесцентная, 500 lm	E27	10W	788555

TANGO K1/K2

Светильник бра настенного монтажа

- классический дизайн
- представитель семейства настенных и настольных светильников Tango
- версия с хромированным корпусом

IP20

220V

E27

max
40W



A60



TC-TSE

Описание:

Судовой декоративный светильник-бра настенного монтажа классического дизайна на декоративном кронштейне для лампы накаливания max 40W с корпусом из полированной матовой латуни и абажуром из моющегося текстиля из серии настольных и настенных светильников TANGO.

Предназначен для использования на морских судах всех типов, жилых помещениях, каютах, кают-компаниях и ресторанных зонах.

Плотный абажур нейтрального бежевого цвета мягко и равномерно распределяет свет, создавая приятную комфортную обстановку. Благодаря компактным размерам может использоваться даже в небольших каютах. Двухрожковая версия вносит разнообразие в интерьер и экономит пространство, а в сочетании с настольными светильниками этой же серии создаст единство декоративного оформления жилого помещения.

Может изготавливаться с корпусом из хромированной латуни и абажуром по выбору заказчика.

Использование компактно-люминесцентной лампы с встроенным ПРА, например, Dulux EL LL мощностью 7 или 11W, обеспечит не только многократную экономию электроэнергии, но и более длительные интервалы времени между заменами ламп благодаря сроку службы, в несколько раз превышающему срок службы ламп накаливания аналогичной яркости.

Материал:

корпус – полированная матовая латунь
абажур – текстиль бежевый, моющийся

Источник света: (в комплект поставки не входит)
лампа накаливания max 40W с цоколем E27
компактно-люминесцентная лампа с встроенным ПРА и цоколем E27

Степень защиты: IP20

Подключение:

клеммная колодка 3x2,5 мм²

Монтаж:

настенный, 2 монтажных отверстия Ø5 мм

Дополнительно:

из хромированной латуни;
другой цвет абажура

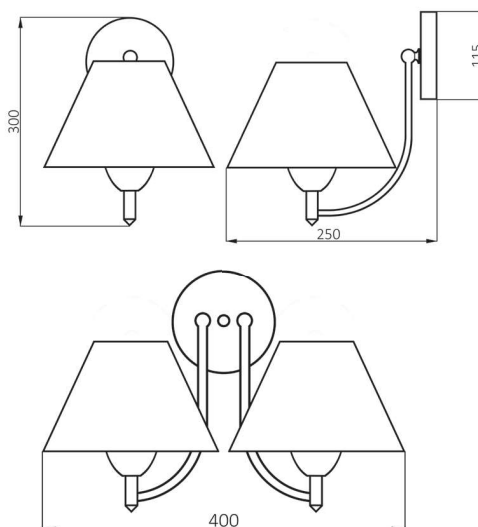


Tango K1



Tango K2

Основные размеры



Тип	Наименование	Цоколь	Вес, кг	Артикул
TANGO K1	светильник бра однорожковый	E27	0,5	311521235
TANGO K2	светильник бра двухрожковый	E27	0,8	311521238

Аксессуары

Тип	Наименование	Цоколь	Мощность	Артикул
Osram CLAS A FR 40	лампа накаливания, матированная, 420 lm	E27	40W	005461
Osram DULUX EL ECO CL 10W/827	лампа компактно-люминесцентная, 500 lm	E27	10W	788555

TANGO LG-S

Светильник настольный

- классический дизайн
- представитель семейства настенных и настольных светильников TANGO
- версия с хромированным корпусом

IP20

220V

E27

max
40W

A60



TC-TSE

Описание:

Судовой настольный декоративный светильник классического дизайна на ножке для лампы накаливания max 40W с корпусом из полированной матовой латуни и абажуром из моющегося текстиля.

Предназначен для использования на морских судах всех типов, жилых помещениях, каютах, кают-компаниях, зонах кафе и ресторанов.

Плотный абажур нейтрального бежевого цвета мягко и равномерно распределяет свет, создавая приятную комфортную обстановку. Корпус из полированной латуни традиционной формы имеет устойчивое основание, которое при необходимости можно закрепить стационарно через отверстия в монтажной пластине. Поставляется с 1,5 метровым шнуром и выключателем.

Может изготавливаться с корпусом из хромированной латуни и абажуром по выбору заказчика. В сочетании с настольными светильниками этой же серии, создаст единство и уникальность декоративного оформления зоны отдыха, кафе и ресторана.

Использование компактно-люминесцентной лампы с встроенным ПРА, например, Dulux EL LL мощностью 7 или 11W, обеспечит не только многократную экономию электроэнергии, но и более длительные интервалы времени между заменами ламп благодаря сроку службы, в несколько раз превышающему срок службы ламп накаливания аналогичной яркости.

Материал:

корпус - полированная матовая латунь
абажур - текстиль бежевый, моющийся

Источник света:

(в комплект поставки не входит)
лампа накаливания max 40W с цоколем E27
компактно-люминесцентная лампа с встроенным ПРА и цоколем E27

Степень защиты: IP20

Подключение:

шнур с выключателем и вилкой

Монтаж:

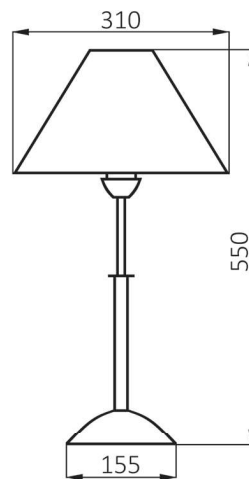
настольный

Дополнительно:

из хромированной латуни
другой цвет абажура



Tango LG-S



Тип	Наименование	Цоколь	Вес, кг	Артикул
TANGO LG-S	светильник настольный	E27	1,7	311321239
Аксессуары				
Тип	Наименование	Цоколь	Мощность	Артикул
Osram CLAS A FR 40	лампа накаливания, матированная, 420 lm	E27	40W	005461
Osram DULUX EL ECO CL 10W/827	лампа компактно-люминесцентная, 500 lm	E27	10W	788555

SAMBA K

Светильник бра настенного монтажа

- сочетание дерева и полированной нержавеющей стали
- представитель серии настенных и настольных светильников SAMBA
- выбор из 2 видов корпуса

IP20

220V

E27

max
40W

A60



TC-TSE

Описание:

Судовой декоративный светильник-бра настенного монтажа простого и современного дизайна на декоративном кронштейне для лампы накаливания max 40W с корпусом из дерева или полированной нержавеющей стали и абажуром из моющегося текстиля из серии настольных и настенных светильников SAMBA.

Предназначен для использования на морских судах всех типов, жилых помещениях, каютах, кают-компаниях и ресторанных зонах.

Плотный абажур нейтрального бежевого цвета мягко и равномерно распределяет свет, создавая приятную комфортную обстановку. Благодаря компактным размерам может использоваться даже в небольших каютах. Версия Samba K+SW с корпусом из полированной нержавеющей стали выпускается с встроенным 2 полюсным выключателем.

Эффектная комбинация деревянных элементов бра с металлическими, в сочетании с настольными светильниками этой же серии создаст единство декоративного оформления жилого помещения.

Может изготавливаться с абажуром по выбору заказчика. Использование компактно-люминесцентной лампы с встроенным ПРА, например, Dulux EL LL мощностью 7 или 11W, обеспечит не только многократную экономию электроэнергии, но и более длительные интервалы времени между заменами ламп благодаря сроку службы, в несколько раз превышающему срок службы ламп накаливания аналогичной яркости.

Материал:

корпус – дерево (орех)/полированная нержавеющая сталь
абажур – текстиль бежевый, моющийся

Источник света:

(в комплект поставки не входит)
лампа накаливания max 40W с цоколем E27
компактно-люминесцентная лампа с встроенным ПРА и цоколем E27

Степень защиты: IP20

Подключение:

клеммная колодка 3x2,5 мм²

Монтаж:

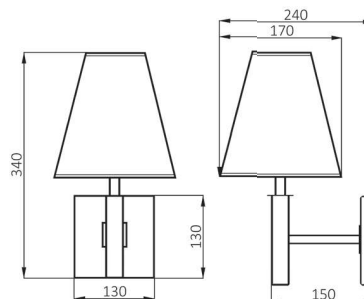
настенный, 2 монтажных отверстия Ø5 мм

Дополнительно:

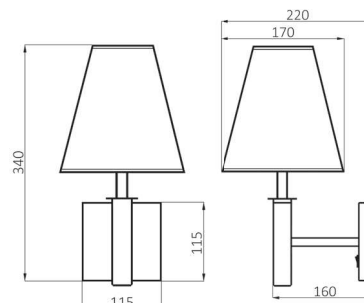
другой цвет абажура



Samba K



Samba K+SW



Тип	Наименование	Цоколь	Вес, кг	Артикул
SAMBA K	светильник бра, дерево + сталь	E27	0,7	311521072
SAMBA K+SW	светильник бра, дерево + сталь с выключателем	E27	0,7	311521073

Аксессуары

Тип	Наименование	Цоколь	Мощность	Артикул
Osram CLAS A FR 40	лампа накаливания, матированная, 420 lm	E27	40W	005461
Osram DULUX EL ECO CL 10W/827	лампа компактно-люминесцентная, 500 lm	E27	10W	788555

SAMBA LG/LN

Светильник настольный

- сочетание дерева и матовой полированной нержавеющей стали
- представитель серии настенных и настольных светильников SAMBA
- два типоразмера

IP20

220V

E27

max
40W

A60

TC-TSE

Описание:

Судовой настольный декоративный светильник простого и современного дизайна на ножке для лампы накаливания max 40W с корпусом из сочетания дерева и полированного металла и абажуром из моющегося текстиля из серии настольных и настенных светильников SAMBA.

Предназначен для использования на морских судах всех типов, жилых помещениях, каютах, кают-компаниях, зонах кафе и ресторанов.

Плотный абажур нейтрального бежевого цвета мягко и равномерно распределяет свет, создавая приятную комфортную обстановку. Благодаря компактным размерам версии LG может использоваться даже в небольших каютах. Использование двух типоразмеров вносит разнообразие в интерьер, а в сочетании с настольными светильниками этой же серии создаст единство декоративного оформления жилого помещения. Может изготавливаться с абажуром по выбору заказчика.

Использование компактно-люминесцентной лампы с встроенным ПРА, например, Dulux EL LL мощностью 7 или 11W, обеспечит не только многократную экономию электроэнергии, но и более длительные интервалы времени между заменами ламп благодаря сроку службы, в несколько раз превышающему срок службы ламп накаливания аналогичной яркости.

Материал:

корпус – дерево (орех)/матовая полированная нержавеющая сталь
абажур – текстиль бежевый, моющийся

Источник света:

(в комплект поставки не входит)
лампа накаливания max 40W с цоколем E27
компактно-люминесцентная лампа с встроенным ПРА и цоколем E27

Степень защиты: IP20

Подключение:

шнур с вилкой + шнуровой выключатель

Монтаж:

настольный

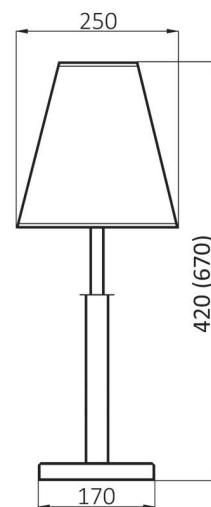
Дополнительно:

другой цвет абажура



Samba LG

Samba LN



Тип	Наименование	Цоколь	Вес, кг	Артикул
SAMBA LN	светильник настольный дерево + сталь, h-670мм	E27	0,8	311521074
SAMBA LG	светильник настольный дерево + сталь, h-420мм	E27	1,1	311521075

Аксессуары

Тип	Наименование	Цоколь	Мощность	Артикул
Osram CLAS A FR 40	лампа накаливания, матированная, 420 lm	E27	40W	005461
Osram DULUX EL ECO CL 10W/827	лампа компактно-люминесцентная, 500 lm	E27	10W	788555

RUMBA K-R

Светильник бра настенного монтажа

- современный дизайн корпуса из матовой полированной нержавеющей стали
- представитель серии настенных, настольных и напольных светильников RUMBA
- регулируемый кронштейн

IP20

220V

E27

max
40W



A60



TC-TSE

Описание:

Судовой декоративный светильник-бра настенного монтажа современного дизайна для лампы накаливания max 40W на шарнирном кронштейне с корпусом из матовой полированной нержавеющей стали и абажуром из прочного текстиля. Предназначен для использования на морских судах всех типов, жилых помещениях, каютах, кают-компаниях и ресторанных зонах. Плотный абажур цвета «капучино» мягко и равномерно распределяет свет, создавая уютную комфортную обстановку. Благодаря шарнирному кронштейну, можно легко регулировать положение светильника. Традиционно используется в качестве прикормочного бра на прогулочных и круизных теплоходах, плавучих гостиницах. Может изготавливаться с двухполюсным выключателем и абажуром по выбору заказчика. Использование компактно-люминесцентной лампы с встроенным ПРА, например, Dulux EL LL мощностью 7 или 11W, обеспечит не только многократную экономию электроэнергии, но и более длительные интервалы времени между заменами ламп благодаря сроку службы, в несколько раз превышающему срок службы ламп накаливания аналогичной яркости.

Материал:

корпус – матовая полированная нержавеющая сталь
абажур – текстиль цвета «капучино», прочный

Источник света: (в комплект поставки не входит)
лампа накаливания max 40W с цоколем E27
компактно-люминесцентная лампа
с встроенным ПРА и цоколем E27

Степень защиты: IP20

Подключение:

клеммная колодка 3x2,5 мм2

Монтаж:

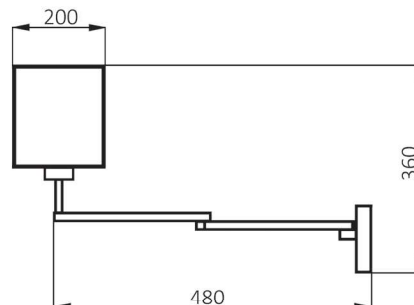
настенный, 2 монтажных отверстия Ø5 мм

Дополнительно:

другой цвет абажура



Rumba K-R+SW



Тип	Наименование	Цоколь	Вес, кг	Артикул
RUMBA K-R	светильник бра с кронштейном	E27	1,1	311521095
RUMBA K-R+SW	светильник бра с кронштейном, с 2х пол. выключателем	E27	1,1	311521094

Аксессуары

Тип	Наименование	Цоколь	Мощность	Артикул
Osram CLAS A FR 40	лампа накаливания, матированная, 420 lm	E27	40W	005461
Osram DULUX EL ECO CL 10W/827	лампа компактно-люминесцентная, 500 lm	E27	10W	788555

RUMBA LG

Светильник настольный

- современный дизайн
- корпусом из матовой полированной нержавеющей стали
- представитель серии настенных, настольных и напольных светильников RUMBA
- поставляется в комплекте со шнуром и вилкой

IP20

220V

E27

max
40W



A60



TC-TSE

Описание:

Судовой настольный декоративный светильник современного дизайна на ножке для лампы накаливания max 40W с корпусом из полированной нержавеющей стали и абажуром из моющегося текстиля. Предназначен для использования на морских судах всех типов, жилых помещениях, каютах, кают-компаниях, зонах кафе и ресторанов. Плотный абажур цвета «капучино» мягко и равномерно распределяет свет, создавая приятную комфортную обстановку. Корпус из полированной нержавеющей стали угловатой формы имеет устойчивое основание, которое при необходимости можно закрепить стационарно через отверстия в монтажной пластине. Поставляется с 1,5 метровым шнуром и выключателем. Может изготавливаться с абажуром по выбору заказчика. В сочетании с настенными и напольными светильниками этой же серии, создаст единство и уникальность декоративного оформления зоны отдыха, кафе и ресторана.

Использование компактно-люминесцентной лампы с встроенным ПРА, например, Dulux EL LL мощностью 7 или 11W, обеспечит не только многократную экономию электроэнергии, но и более длительные интервалы времени между заменами ламп благодаря сроку службы, в несколько раз превышающему срок службы ламп накаливания аналогичной яркости.

Материал:

корпус - матовая полированная нержавеющая сталь
абажур - текстиль цвета «капучино», моющийся

Источник света: (в комплект поставки не входит)
лампа накаливания max 40W с цоколем E27
компактно-люминесцентная лампа с встроенным ПРА и цоколем E27

Степень защиты: IP20

Подключение:

шнур с выключателем и вилкой

Монтаж:

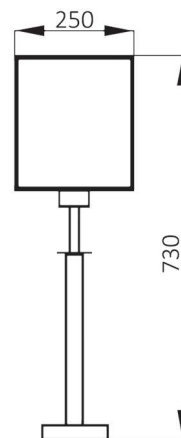
настольный

Дополнительно:

другой цвет абажура



Rumba L



Тип	Наименование	Цоколь	Вес, кг	Артикул
RUMBA LG	светильник настольный	E27	3,2	311521096
Аксессуары				
Тип	Наименование	Цоколь	Мощность	Артикул
Osram CLAS A FR 40	лампа накаливания, матированная, 420 lm	E27	40W	005461
Osram DULUX EL ECO CL 10W/827	лампа компактно-люминесцентная, 500 lm	E27	10W	788555

RUMBA LP

Светильник торшер напольный

- современный дизайн
- корпус из матовой полированной нержавеющей стали
- представитель серии настенных, настольных и напольных светильников RUMBA
- другие цвета корпуса и абажура по запросу

IP20

220V

E27

max
40W

A60



TC-TSE

Описание:

Судовой напольный декоративный светильник типа торшер современного дизайна для лампы накаливания max 40W с корпусом из матовой полированной нержавеющей стали и абажуром из моющегося текстиля. Предназначен для использования на морских судах всех типов, жилых помещениях, каютах, кают-компаниях, зонах кафе и ресторанов.

Плотный абажур цвета «капучино» мягко и равномерно распределяет свет, создавая приятную комфортную обстановку. Стальной корпус угловатой формы имеет устойчивое основание, которое при необходимости можно закрепить стационарно через отверстия в монтажной пластине. Поставляется со шнуром и напольным выключателем.

Может изготавливаться с абажуром по выбору заказчика. В сочетании с настольными и настенными светильниками этой же серии, поможет создать уникальность декоративного оформления зоны кафе и ресторана. Традиционно используются на круизных судах и плавучих гостиницах для создания уютной «домашней» атмосферы.

Использование компактно-люминесцентной лампы с встроенным ПРА, например, Dulux EL LL мощностью 7 или 11W, обеспечит не только многократную экономию электроэнергии, но и более длительные интервалы времени между заменами ламп благодаря сроку службы, в несколько раз превышающему срок службы ламп накаливания аналогичной яркости.

Материал:

корпус – матовая полированная нержавеющая сталь
абажур – текстиль цвета «капучино», моющийся

Источник света: (в комплект поставки не входит)
лампа накаливания max 40W с цоколем E27
компактно-люминесцентная лампа с встроенным ПРА и цоколем E27

Степень защиты: IP20

Подключение:

шнур с вилкой и напольным выключателем

Монтаж:

напольный

Дополнительно:

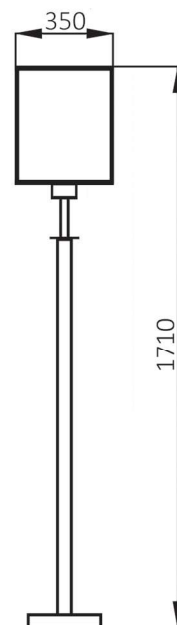
другой цвет абажура



Напольный выключатель



Rumba LP



Тип	Наименование	Цоколь	Вес, кг	Артикул
RUMBA LP	светильник напольный типа торшер	E27	6,2	311521097
Аксессуары				
Тип	Наименование	Цоколь	Мощность	Артикул
Osram CLAS A FR 40	лампа накаливания, матированная, 420 lm	E27	40W	005461
Osram DULUX EL ECO CL 10W/827	лампа компактно-люминесцентная, 500 lm	E27	10W	788555

WLM 60

Светильник бра настенный

- классический декоративный светильник
- корпус из оцинкованной стали, покрытой белой порошковой окраской
- перфорированный металлический рассеиватель
- два двухполюсных выключателя

IP20**220V****G24d1**max 2x
10/13W

TC-D
Описание:

Светильник судовой декоративный бра настенный для двух компактно-люминесцентных ламп 10 или 13W. Предназначен для использования на морских судах всех типов, жилых помещениях, каютах, коридорах. На корпусе светильника расположено два двухполюсных выключателя.

Материал:

корпус - оцинкованная сталь, покрытая белой порошковой окраской, перфорированный металлический рассеиватель

Источник света: (в комплект поставки не входит)
компактно-люминесцентная лампа 2x10/13W с цоколем G24d1

ПРА:

электромагнитный балласт

Подключение:

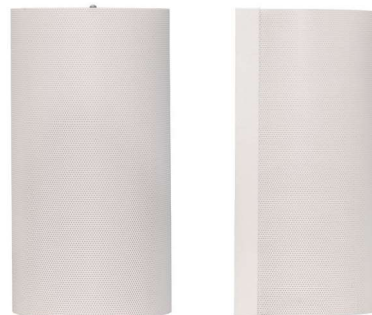
2 кабельных ввода диаметром max Ø16 мм

Монтаж:

накладной, 4 монтажных отверстия, Ø6 мм

Дополнительно:

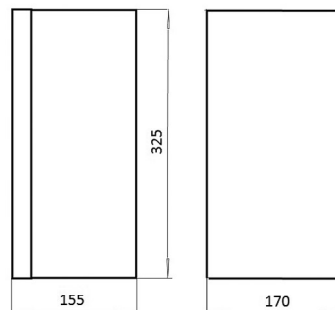
24V



WLM60



2 двухполюсных выключателя



Тип	Наименование	Цоколь	Вес, кг	Артикул
WLM60 2130 HF 230/50 W	светильник бра	G24q1	2,5	314150098

Luna

Светильник для подсветки картин

- корпус из металла
- выбор источника света
- версия с хромированным покрытием

IP20

220V

E14

G5

C35

T16(T5)

Описание:

Светильник судовой настенный для подсветки картин. Различные варианты корпуса: полированная латунь, хромированная латунь, полированная нержавеющая сталь. Назначение – морские суда всех типов, жилые помещения, каюты, коридоры, кают-кампании.

Материал:

Корпус – латунь с декоративным покрытием или нержавеющая сталь

Источник света:

(в комплект поставки не входит) лампа накаливания 15W с цоколем E14 люминесцентная лампа 24W с цоколем G5 источники света в комплект поставки не входят

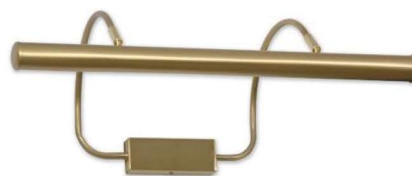
Степень защиты: IP20

Подключение:

светильник поставляется с готовой внутренней проводкой, подключение через винтовую клеммную колодку.

Монтаж:

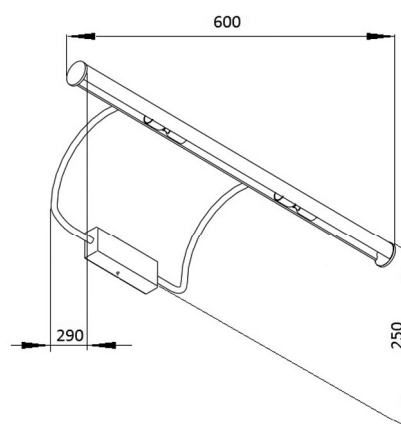
накладного типа крепление с помощью 2-х болтов M5



LUNA GO



LUNA CH

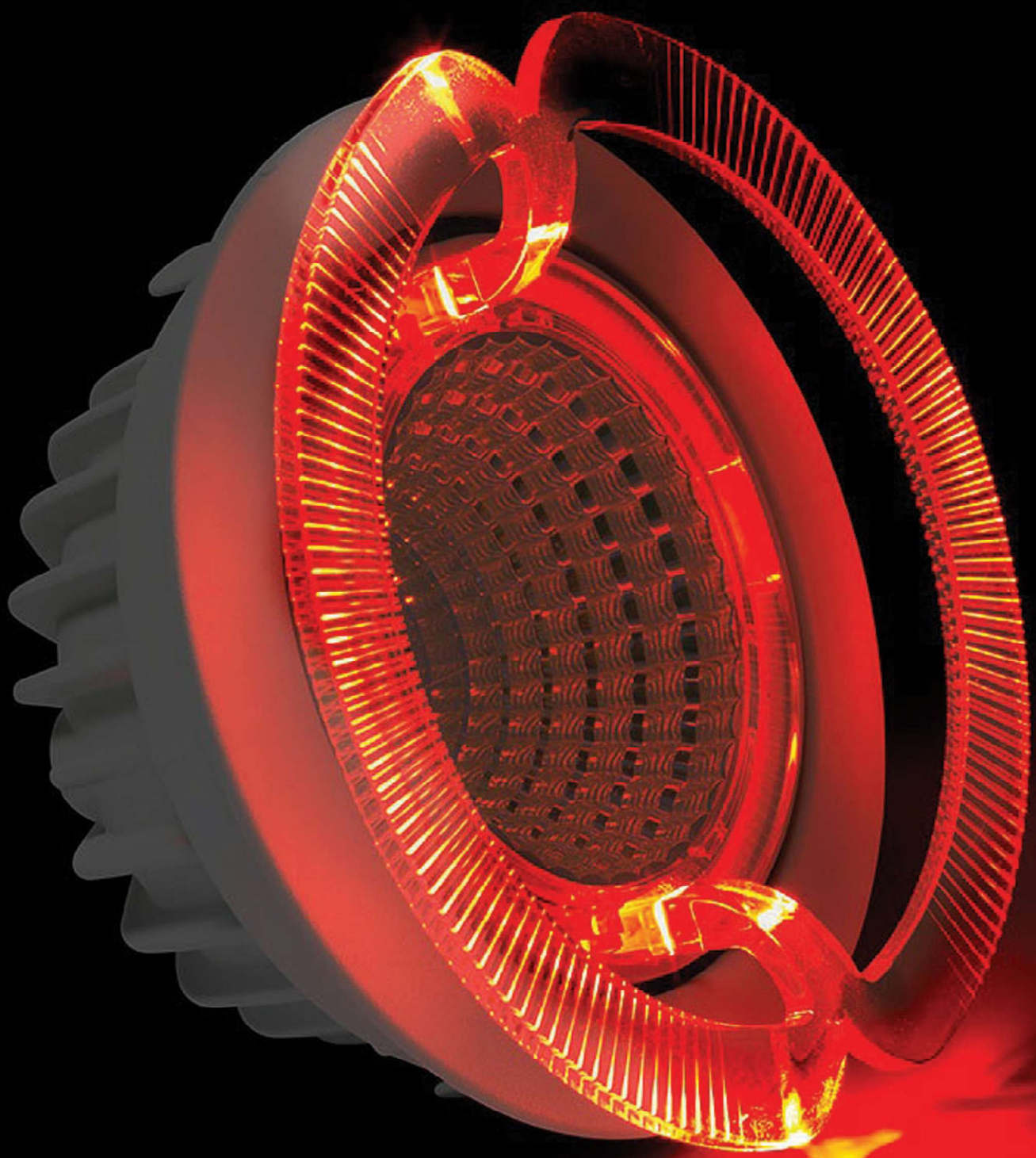


LUNA

Тип	Наименование	Лампа	Цоколь	Вес, кг	Артикул
LUNA 4150 230/50 GO	светильник	15W	E14	0,3	311004150
LUNA 1240HF 230/50 GO	светильник	24W	G5		311001240

Аксессуары

Тип	Наименование	Цоколь	Мощность	Артикул
Osram Halolux T ECO 25W	лампа галогенная, прозрачная 260 lm	E14	25W	500942
Osram Lumilux T5 24W/830	Лампа люминесцентная 1900 lm	G5	24W	074911



Светильники типа «Даунлайт»



S22
стр. 176



S100
стр. 177



S200
стр. 178



DLM43
стр. 179



DLM39
стр. 180



DLM38
стр. 181



DLM91
стр. 182



DLM94
стр. 183

S22
светильник светодиодный компактный точечный, типа «даунлайт»
.....стр. 176

S100
светильник светодиодный точечный, типа «даунлайт»
.....стр. 177

S200
светильник светодиодный, типа «даунлайт»
.....стр. 178

DLM43
светильник светодиодный с высоким световым потоком, типа «даунлайт»
.....стр. 179

DLM39
светильник для люминесцентной лампы, типа «даунлайт»
.....стр. 180

DLM38
светильник для люминесцентной лампы, типа «даунлайт»
.....стр. 181

DLM91
светильник для галогенной лампы точечный, типа «даунлайт»
.....стр. 182

DLM94
светильник для галогенной лампы точечный, типа «даунлайт»
.....стр.183

S22

Светильник светодиодный компактный точечный, типа «даунлайт»

- стильный дизайн в компактной форме
- срок службы более 50 000 часов
- диммируемый
- версии с подсветкой разного цвета

IP54

220V

LED

Описание:

S22 - компактный светильник типа «даунлайт» со встроенным светодиодным источником света. Это самое современное решение для точечного освещения. Светильник имеет два источника света: основной – светодиод мощностью 3W и дополнительный – световое декоративное кольцо со светодиодом мощностью около 0,2W, расположенное вокруг основного светодиода. Цвет дополнительной подсветки на выбор: белый, синий, оранжевый. Предназначен для использования на судах всех типов - жилых помещениях, каютах, коридорах, служебных помещениях, в ресторанной зоне круизных судов.

Питающее напряжение:

через понижающий трансформатор M1 - 230/1-52V

Материал:

корпус – литой алюминий

Источник света:

светодиод 3W
цветовая температура 3000K

Степень защиты:

IP54

Монтаж:

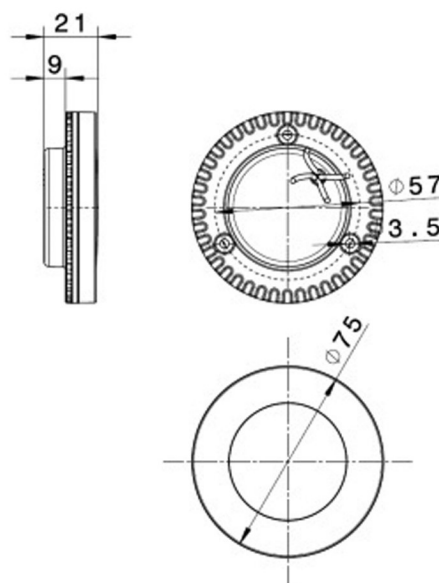
встраиваемого типа, крепление с помощью 3х винтов, отверстие для установки $\varnothing 48$ мм

Варианты:

- 5 вариантов декоративных колец:
белый (WH), серебряный (SI), чёрный (BA), хром (CH), золотой (GO)
- 3 версии подсветки:
белый (WH), оранжевый (AM), синий (BL)



S22



Тип	Напряжение	Мощность LED	Световой поток, lm	Вес, кг	Артикул
S22 1030 WH-WH	230V	3W	120	0,09	4144265
S22 1030 WH-AM	230V	3W	120	0,09	4144263
S22 1030 SL-WH	230V	3W	120	0,09	4144271

S100, S102, S104

Светильник светодиодный точечный, типа «даунлайт»

- стильный дизайн в компактной форме
- срок службы более 60 000 часов
- диммируемый
- версии с подсветкой разного цвета
- специальный отражатель для оптимального освещения
- регулируемый угол освещения (только для IP23)

IP23

IP44

220V

LED

Описание:

S100, S102, S104 – компактный светильник типа «даунлайт» со встроенным светодиодным источником света. Это самое современное решение для точечного освещения. Светильник имеет два источника света: основной – светодиод с регулировкой яркости мощностью до 20W и дополнительный – световое декоративное кольцо со светодиодами мощностью около 0,2W, расположенное вокруг основного светодиода. Источники света могут работать только попеременно. При регулировке мощности от 100% до 10% работает только основной светодиод. При мощности 10% и ниже работает только дополнительная подсветка. Цвет дополнительной подсветки на выбор: белый, синий, оранжевый. Дополнительный светодиод не имеет регулировки яркости. Угол распределения света варьируется от 40° до 60°.

Предназначен для использования на судах всех типов – жилых помещениях, каютах, коридорах, служебных помещениях, в ресторанной зоне круизных судов.

Питающее напряжение:

через понижающий трансформатор M1 - 230/1-52V

Материал:

корпус – литой алюминий

Источник света:

светодиод 8W, 15W, 20W

Степень защиты:

IP23/IP44

Монтаж:

встраиваемого типа, крепление с помощью 2-х фиксирующих клипс, отверстие для установки: $\phi 100\text{мм}$

Варианты:

- 3 версии подсветки: белый (WH), оранжевый (AM), синий (BL)



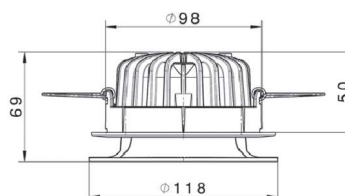
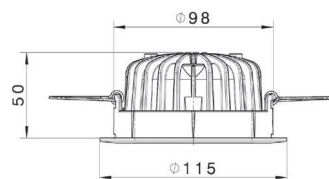
S100/102/104 (IN)



S100/102/104 (OU)



S100/102/104 варианты окраски



Тип	Напряжение	Световой поток, lm	Мощность LED	Угол	Вес, кг	Артикул
S100 1080 40 WH-AM IN	230V	350	8W	40	0,30	4144029
S100 1080 60 WH-AM IN	230V	350	8W	60	0,30	4144024
S100 1080 60 WH-AM OU	230V	350	8W	60	0,30	4144033
S102 1150 40 WH-WH IN	230V	700	15W	40	0,30	4144192
S102 1150 60 WH-WH IN	230V	700	15W	60	0,30	4144136
S102 1150 40 WH-AM IN	230V	700	15W	40	0,30	4144136
S104 1200 60 WH-WH IN	230V	1 150	20W	60	0,30	4144297
S104 1200 60 WH-AM IN	230V	1 150	20W	60	0,30	4144296

S202, S204, S206

Светильник светодиодный, типа «даунлайт»

- срок службы более 60 000 часов
- диммируемый
- версии с подсветкой разного цвета
- специальный отражатель для оптимального освещения

- три глубины встраивания: 86мм, 106мм и 130мм

IP54

220V

LED

Описание:

S202, S204, S206 - светильник типа «даунлайт» со встроенным светодиодным источником света и повышенной степенью защиты IP54. Светильник имеет два источника света: основной – светодиод с регулировкой яркости мощностью до 41W и дополнительный – световое декоративное кольцо со светодиодом мощностью около 1W, расположенное вокруг основного светодиода. Источники света могут работать только попеременно. При регулировке мощности от 100% до 10% работает только основной светодиод. При мощности 10% и ниже работает только дополнительная подсветка. Цвет дополнительной подсветки на выбор: белый, синий, оранжевый. Дополнительный светодиод не имеет регулировки яркости. Угол распределения света варьируется от 10° до 80°. Предназначен для использования на морских судах всех типов, жилых помещениях, каютах, коридорах, кают-компаниях и ванных комнатах.

Питающее напряжение: 230V

Материал:

корпус – алюминиевое литьё

Источник света:

светодиод 20W, 31W, 41W

Степень защиты:

IP54

Монтаж:

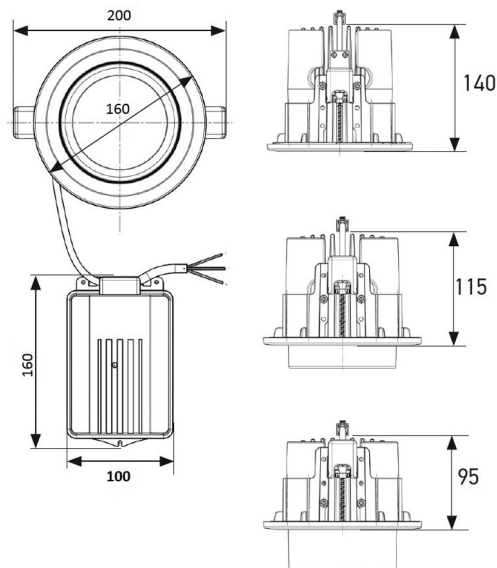
встраиваемого типа, крепление с помощью 3х винтов или двух монтажных лапок, отверстие для установки: 140 мм

Дополнительно:

- 3 варианта декоративных колец: белый (WH), серебряный (SI), чёрный (BA)
- 3 версии подсветки (белый WH, синий BL, оранжевый AM)



S202, S204, S206



Тип	Напряжение	Световой поток, lm	Мощность LED	Угол	Вес, кг	Артикул
S202 1200 30 WH-WH	230V	1 470	20W	30	0,80	4243271
S202 1200 60 WH-AM	230V	1 470	20W	60	0,80	4314208
S204 1310 10 BA-AM	230V	1 940	31W	10	0,80	4243621
S204 1310 60 WH-WH	230V	1 940	31W	60	0,80	4314217
S206 1410 30 WH-BL	230V	3 050	41W	30	0,80	4324214
S206 1410 60 WH-BL	230V	3 050	41W	60	0,80	4314224
S206 1410 80 WH-BL	230V	3 050	41W	80	0,80	4334222

DLM43

Светильник светодиодный типа «даунлайт»

- срок службы более 50 000 часов
- световой поток 3 400 люменов
- самый современный источник света

IP20

220V

LED

Описание:

Светильник судовой встраиваемый типа «даунлайт» со светодиодным источником света 43W или 32W. Светодиод закрыт специальной оптической пылезащитной линзой, блокирующей ультрафиолетовое и инфракрасное излучение. Очень простой монтаж. Не требует обслуживания. Предназначен для использования на морских и речных судах всех типов, жилых помещениях, каютах, коридорах, кают-компаниях и санузлах.

Материал:

корпус - алюминиевый сплав и ударопрочный пластик
отражатель - алюминиевый

Источник света:

светодиод 32W или 42W

Степень защиты:

IP20 (IP54 оптическая часть)

Монтаж:

встраиваемого типа, крепление – 3 фиксирующие пружины,
отверстие для выреза – $\varnothing 245$ мм

Подключение:

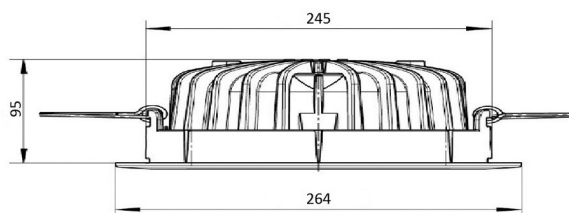
через винтовую клеммную колодку
светильник поставляется с готовой внутренней проводкой



DLM43



DLM43



DLM43

Наименование	Напряжение	Мощность LED	Световой поток, lm	Вес, кг	Артикул
DLM43 1320LED 230/50	230V	32W	2 600	2,5	315621320
DLM43 1430LED 230/50	230V	43W	3 400	2,5	315621430

DLM39

Светильник типа «даунлайт»

- малая высота встраивания
- разнообразие декоративных колец
- металлический корпус

IP20

Описание:

Судовой светильник с небольшой высотой встраивания (всего 63мм) типа «даунлайт» для компактно-люминесцентной лампы. Предназначен для использования на морских и речных судах всех типов, жилых помещениях, каютах, коридорах, кают-компаниях и санузлах.

IP44

24V

Разные варианты декоративных стекол и отражателей позволяют создавать разнообразное и соответствующее дизайну помещения освещение.

220V

Декоративные кольца без стекла или со стеклом на ножках – IP20. Кольца со стеклом имеют степень защиты IP44.

2G7

Варианты стекол: CL-прозрачное; OP- опаловое; RE-красное; BL- синее; GL – декоративное стекло на ножках; 00 – без стекла.

G24q-1

Материал:

корпус - оцинкованная сталь, покрытая белой порошковой окраской

G24q-2

отражатель - алюминиевый или алюминиевый с покрытием «золото»

TC-SEL

Источник света:

компактно-люминесцентная лампа 7W, 13W лампы в комплект поставки не входят.

TC-DEL

Степень защиты:

IP20 или IP44

Монтаж:

встраиваемого типа, крепление – 6 монтажных отверстий $\varnothing 4,5$ мм; отверстие для выреза – $\varnothing 14,3$ мм

Подключение:

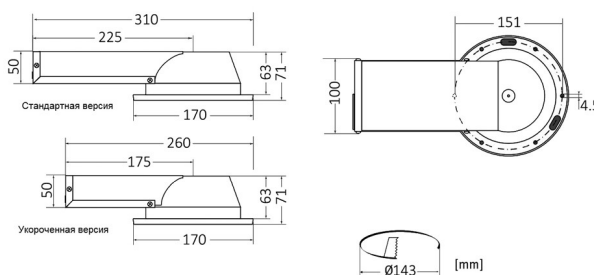
через винтовую клеммную колодку светильник поставляется с готовой внутренней проводкой

Дополнительно:

- версия с диммируемым ПРА
- быстросочленяемый разъем



DLM39



DLM39



GR-RE



CH-BL



WH-OP



WH-00



CH-00



GO-00



GO-GL

Наименование	Напряжение	Лампа	Цоколь	Вес, кг	Артикул
DLM39 2070HF 230/50	230V	7W	2G7	1,3	313902070
DLM39 1130HF 230/50	230V	13W	G24q-1	1,3	313901130
DLM39 1130HF B15 230/50	230V	13W + до 25W	G24q-1 + Ba15d	1,4	313901131
DLM39 1130HF 24 AC/DC	24V	13W	G24q-1	1,3	313901134
WH-00 RING IP20 белый	-	-	-	0,1	313839001
CH-00 RING IP20 хром	-	-	-	0,1	313839002
GO-00 RING IP20 золото	-	-	-	0,1	313839003
GO-GL RING IP20 золото-декоративное стекло на ножках	-	-	-	0,2	313839023
WH-CL RING IP44 белый-прозрачный	-	-	-	0,2	313839004
CH-CL RING IP44 хром-прозрачный	-	-	-	0,2	313839005
GO-CL RING IP44 золото-прозрачный	-	-	-	0,2	313839006

Аксессуары

Тип	Лампа	Цоколь	Вес, кг	Артикул
Osram Dulux S/E 7 W/830	7W	2G7	0,1	017648
Osram DULUX D/E 13W/31-830	13W	G24q-1	0,1	389059
Osram DULUX D/E 18W/31-830	18W	G24q-2	0,1	327211
Schiefer White Leds 24V; 1,1W; 24LED; T20x46mm; 40 000 часов	1,1W	Ba15d	0,1	652037701

DLM38

Светильник типа «даунлайт»

- цоколь аварийного освещения B15d
- разнообразие декоративных колец

IP20

IP44

24V

220V

2G7

G24q-1

G24q-2

TC-SEL

TC-DEL

Описание:

Светильник судовой встраиваемый типа «даунлайт» для компактно-люминесцентной лампы. Предназначен для использования на морских и речных судах всех типов, жилых помещениях, каютах, коридорах, кают-компаниях и санузлах. Разные варианты декоративных стекол и отражателей позволяют создавать разнообразное и соответствующее дизайну помещения освещение. Декоративные кольца без стекла или со стеклом на ножках – IP20. Кольца со стеклом имеют степень защиты IP44. Варианты стекол: CL-прозрачное; OP- опаловое; RE- красное; BL- синее; GL – декоративное стекло на ножках; 00 – без стекла.

Материал:

корпус – оцинкованная сталь, покрытая белой порошковой окраской
отражатель – алюминиевый или алюминиевый с покрытием «золото»

Источник света:

компактно-люминесцентная лампа 7W, 13W, 18W
лампы в комплект поставки не входят.

Степень защиты:

IP20 или IP44

Монтаж:

встраиваемого типа, крепление – 6 монтажных отверстий $\varnothing 4,5$ мм; отверстие для выреза – $\varnothing 143$ мм

Подключение:

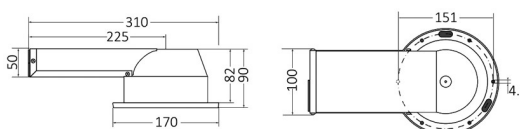
через винтовую клеммную колодку
светильник поставляется с готовой внутренней проводкой

Дополнительно:

- версия с диммируемым ПРА



DLM38



DLM38



GR-RE



CH-BL



WH-OP



WH-00



CH-00



GO-00



GO-GL

Наименование	Напряжение	Лампа	Цоколь	Вес, кг	Артикул
DLM38 2070HF 230/50	230V	7W	2G7	1.3	313802070
DLM38 1130HF 230/50	230V	13W	G24q-1	1.3	313801130
DLM38 1130HF B15 230/50	230V	13W + до 25W	G24q-1 + Ba15d	1.4	313801131
DLM38 1180HF 230/50	230V	18W	G24q-2	1.3	313801180
DLM38 1180HF B15 230/50	230V	18W + до 25W	G24q-2 + Ba15d	1.4	313801181
DLM38 1130HF 24 AC/DC	24V	13W	G24q-1	1.3	313801134
DLM38 1180HF 24 AC/DC	24V	18W	G24q-2	1.3	313801184
WH-00 RING IP20 белый	-	-	-	0.1	313839001
CH-00 RING IP20 хром	-	-	-	0.1	313839002
GO-00 RING IP20 золото	-	-	-	0.1	313839003
WH-OP RING IP44 белый-опал	-	-	-	0.2	313839007
WH-CL RING IP44 белый-прозрачный	-	-	-	0.2	313839004
CH-CL RING IP44 хром-прозрачный	-	-	-	0.2	313839005
GO-CL RING IP44 золото-прозрачный	-	-	-	0.2	313839006

Аксессуары

Тип	Лампа	Цоколь	Вес, кг	Артикул
Osram Dulux S/E 7 W/830	7W	2G7	0.1	017648
Osram DULUX D/E 13W/31-830	13W	G24q-1	0.1	389059
Osram DULUX D/E 18W/31-830	18W	G24q-2	0.1	327211
Schiefer White Leds 24V; 1,1W; 24LED; T20x46mm; 40 000 часов	1.1W	Ba15d	0.1	652037701

DLM91

Светильник направленного света, типа «даунлайт»

- безопасное низковольтное напряжение
- версия с электронным трансформатором 220/12V

IP20**24V****G5.3****QR-CBC****Описание:**

Светильник судовой встраиваемый поворотный типа «даунлайт» под рефлекторную лампу диаметром 50мм. Низковольтная лампа на выбор: галогенная или светодиодная. Может поставляться с понижающим трансформатором 220/12V.

Назначение – морские и речные суда всех типов, жилые помещения, каюты, коридоры, кают-компанияи.

Материал:

корпус – алюминиевое литье с декоративным покрытием на выбор: золото, хром, окраска в цвет по RAL. стандартный цвет – белый. другие цвета по запросу.

Источник света:

галогенная или светодиодная лампа с отражателем – max.50W с цоколем G5,3
источники света в комплект поставки не входят

Степень защиты:

IP20

Монтаж:

встраиваемого типа, крепление с помощью 2-х фиксирующих клипс, отверстие для установки: $\varnothing 75$ мм

Подключение:

через быстросоединяемый разъем

Дополнительно:

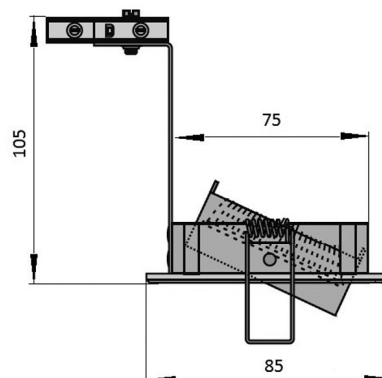
- компактная люминесцентная 11W лампа с рефлектором
- цоколь GU10 для напряжения 220V
- термозащитный корпус



DLM91



DLM91 без лампы



Наименование	Напряжение	Лампа	Цоколь	Вес, кг	Артикул
DLM91 1504 WH белый	24V	max.50W	GX5.3/GU5.3	0,3	314151504
DLM91 1504 CH хром	24V	max.50W	GX5.3/GU5.3	0,3	314151505
DLM91 1504 GO золото	24V	max.50W	GX5.3/GU5.3	0,3	314151506

Аксессуары

Тип	Напряжение	Мощность	Цоколь	Вес, кг	Артикул
Osram PRO MR16 35 36° 830	12V	35W	GU5.3	0,1	972132
Osram PRO MR16 50 36° 830	12V	50W	GU5.3	0,1	972170
Schiefer MR16; GU5,3; 24V;20W; 47,5x50mm; 38*	24V	50W	GU5.3	0,1	642739738

DLM94

Светильник направленного света, типа «даунлайт»

- безопасное низковольтное напряжение
- версия с электронным трансформатором 220/12V

IP20

24V

G5.3



Описание:

Светильник судовой встраиваемый типа «даунлайт» под рефлекторную лампу диаметром 50мм. Низковольтная лампа на выбор: галогенная или светодиодная. Может поставляться с понижающим трансформатором 220/12V.

Назначение – морские и речные суда всех типов, жилые помещения, каюты, коридоры, кают-компания.

Материал:

корпус – алюминиевое литье с декоративным покрытием на выбор: золото, хром, окраска в цвет по RAL. стандартный цвет – белый, другие цвета по запросу.

Источник света:

галогенная или светодиодная лампа с отражателем – max,50W с цоколем G5,3
источники света в комплект поставки не входят

Степень защиты:

IP20

Монтаж:

встраиваемого типа, крепление с помощью 2-х фиксирующих клипс, отверстие для установки: $\varnothing 65\text{мм}$

Подключение:

через быстросоединяемый разъем

Дополнительно:

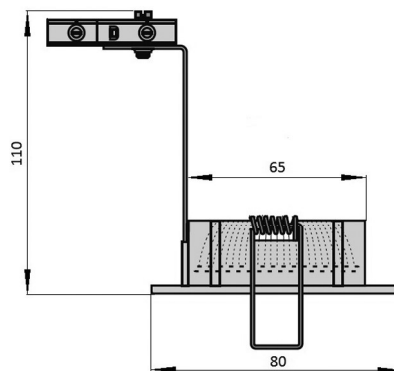
- компактная люминесцентная 11W лампа с рефлектором
- цоколь GU10 для напряжения 220V
- термозащитный корпус



DLM94



DLM94 без лампы



Наименование	Напряжение	Лампа	Цоколь	Вес, кг	Артикул
DLM94 1504 WH белый	24V	max,50W	GX5,3/GU5,3	0,3	314161504
DLM94 1504 CH хром	24V	max,50W	GX5,3/GU5,3	0,3	314161505
DLM94 1504 GO золото	24V	max,50W	GX5,3/GU5,3	0,3	314161506

Аксессуары

Тип	Напряжение	Мощность	Цоколь	Вес, кг	Артикул
Osram PRO MR16 35 36° 830	12V	7W	GU5,3	0,1	972132
Osram PRO MR16 50 36° 830	12V	11W	GU5,3	0,1	972170
Schiefer MR16; GU5,3; 24V;20W; 47,5x50mm; 38*	24V	50W	GU5,3	0,1	642739738



Светильники для освещения рабочих мест



HS FLEX
стр. 186



LS FLEX LED
стр. 187



LM FLEX LED
стр. 188



HF FLEX
стр. 189



CL FLEX
стр. 190



RLM
стр. 191



TKL
стр. 192



SGL
стр. 193

HS FLEX

светильник галогенный штурманский
20W

.....стр. 186

LS FLEX LED

светильник светодиодный штурман-
ский 3W

.....стр. 187

LM FLEX LED

светильник светодиодный штурман-
ский 3,6W

.....стр. 188

HF FLEX

светильник галогенный станочный
50/75W

.....стр. 189

CL FLEX

светильник люминесцентный для
рабочего стола 9/11W

.....стр. 190

RLM

светильник люминесцентный
для детального осмотра с уве-
личительным стеклом 22W

.....стр. 191

TKL

светильник с лампой накаливания на
струбцине max 75W

.....стр. 192

SGL

светильник с лампой накали-
вания настенный max 100W

.....стр. 193

HS FLEX

Светильник штурманский галогенный 1x20W

- гибкий виброустойчивый кронштейн
- встроенный выключатель
- версия с регулировкой яркости/диммированием
- версия с IP65

IP20

IP65

220V

24V

G4

DIM



QT

Описание:

Светильник судовой направленного света для низковольтной галогенной лампы 10 или 20W (12 или 24V) с виброустойчивым гибким кронштейном длиной 50 см (стандарт) фиксирующимся в нужном положении. Специальная упругая конструкция кронштейна позволяет сохранять положение даже в условиях вибрации. Предназначен для установки на морских судах всех типов для местной подсветки, н-р навигационных карт, рабочих мест, в качестве настольного светильника в каютах, освещения приборной доски на малых судах, для установки в пульты судовождения. Светильник легко адаптировать к требованиям эксплуатации:

- три типоразмера длины кронштейна (25, 50 и 70 см);
- установка головы на шарнирном соединении JOINT HEAD для дополнительного диапазона поворота;
- версия в белом цвете;
- версия с регулировкой яркости и красным светофильтром;
- компактная версия бра HS SPOT может заменять прикроватные светильники или использоваться в помещениях с исключительно маленькими размерами;
- HS SPOT в комплекте с быстро-сочлаемым шнуровым разъемом QUICK-DETACH длиной 1 метр решает проблемы освещения внутреннего пространства военной техники, кораблей и подводных лодок;
- выключатель можно расположить в голове светильника.

Материал:

кронштейн - износостойкий термопластичный полиуретан, черный, длина 500мм, голова и корпус - поликарбонат

Рабочее напряжение:

230V/12V (встроенный трансформатор), 12V, 24V

Источник света:

галогенная лампа 10W/20W/12V/24V с цоколем G4

Степень защиты:

IP20 / IP65

Монтаж:

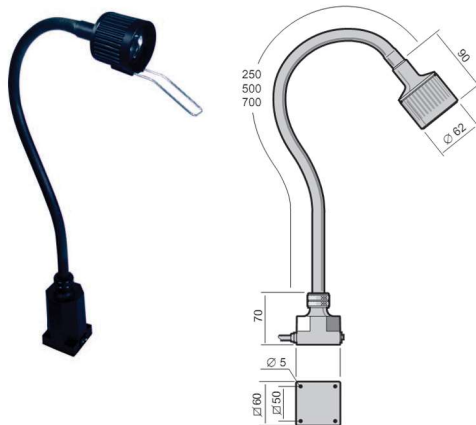
накладной, 4 монтажных отверстия, Ø 5 мм

Подключение:

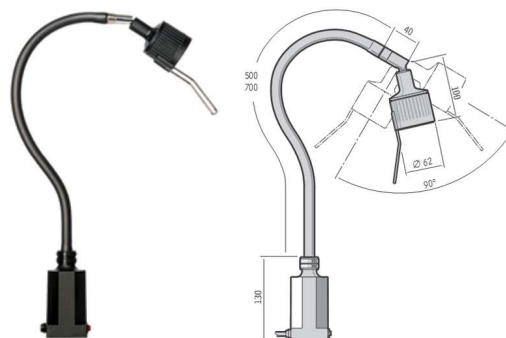
1 ввод боковой, кабель 2 м, возможно подключение через основание снизу

Дополнительно:

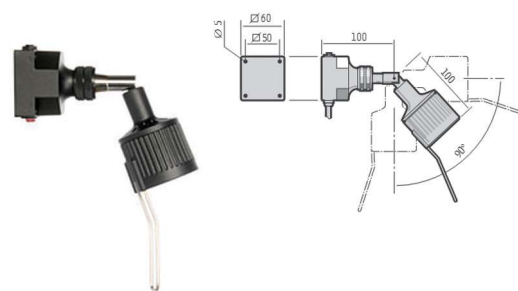
кронштейн длиной 50 или 700 мм; HS SPOT- бра (40мм); белый цвет корпуса; красный фильтр; трансформатор 230V/12V, 230V/24V IP23; выключатель в голове; варианты монтажа (магнит, трубка, угловой настенный кронштейн, настольное основание)



HS FLEX



HS FLEX JOINT HEAD



HS SPOT

Тип	Мощность	Цоколь	Питание	Кронштейн	Шарнир	IP	Регулировка яркости	Артикул
HS 20W FLEX/230	1x20W	G4	230V	500 mm	нет	20	нет	14100
HS 20W FLEX/230/J	1x20W	G4	230V	500 mm	есть	20	нет	14110
HS 20W FLEX	1x20W	G4	24V	500 mm	нет	20	нет	14400
HS 20W FLEX/DIM	1x20W	G4	24V	500 mm	нет	20	есть	14400DIM
HS 20W FLEX/65	1x20W	G4	24V	500 mm	нет	65	нет	14400IP65
HS 20W FLEX/J	1x20W	G4	24V	500 mm	есть	20	нет	14410
HS 20W FLEX/J/DIM	1x20W	G4	24V	500 mm	есть	20	есть	14410DIM

LS FLEX LED

Светильник штурманский светодиодный 1x3W

- малое энергопотребление
- срок службы источника света 50,000 часов
- сфокусированный направленный луч
- фиксируемое положение

IP20

220V

12V-24V

G4

LED

Описание:

Светильник судовой направленного света с низковольтной светодиодной лампой 3W/G4 с выключателем и виброустойчивым гибким кронштейном длиной 50 см (стандарт) фиксирующимся в нужном положении.

Предназначен для установки на морских судах всех типов для местной подсветки: навигационных карт, при проведении сборочных и точных работ, в лабораториях и мастерских.

Версия с головой на шарнирном соединении JOINT HEAD для дополнительного диапазона поворота.

Материал:

кронштейн - износостойкий термопластичный полиуретан, черный, длина 500мм, корпус и голова - поликарбонат

Рабочее напряжение:

230V/12V(встроенный трансформатор), 12V-24V

Источник света:

светодиодная лампа 3W/12V-24V с цоколем G4; 3000 K; Ra=75

Степень защиты:

IP20

Монтаж:

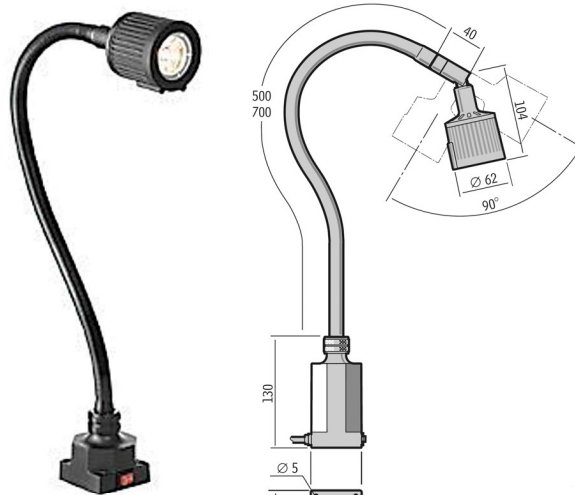
накладной, 4 монтажных отверстия, Ø 5 мм

Подключение:

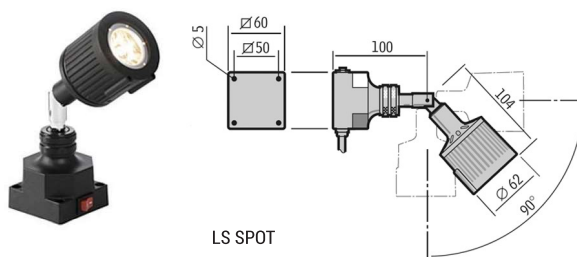
1 кабельный ввод боковой, кабель 2 м

Дополнительно:

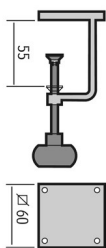
кронштейн 700мм; LS SPOT- бра (40мм); варианты монтажа (струбцина, магнит, настольное основание, угловой настенный кронштейн); блок автономного питания на 5 ч



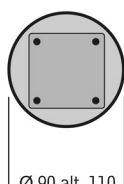
LS FLEX



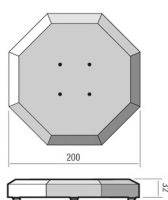
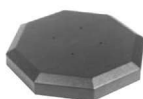
LS SPOT



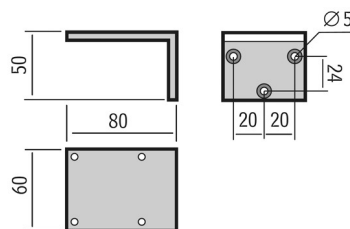
струбцина



магнитное крепление



настольное основание



угловой настенный кронштейн

Тип	Мощность	Цоколь	Питание	Кронштейн	Шарнир	Артикул
LS FLEX/230	1x3W	G4	230V	500 mm	нет	30205
LS FLEX/230/J	1x3W	G4	230V	500 mm	есть	30220
LS FLEX	1x3W	G4	12-24V	500 mm	нет	30305
LS FLEX/J	1x3W	G4	12-24V	500 mm	есть	30320

LM FLEX LED

Светильник штурманский светодиодный 3,6W

- малое энергопотребление
- срок службы источника света не менее 50.000 часов
- гибкий кронштейн для точной фокусировки
- виброустойчивый

- малое выделение тепла
- версия с регулировкой яркости/диммированием

IP20

220V

12V-24V

LED

DIM

Описание:

Светильник судовой направленного света с низковольтным светодиодным модулем 3x1.2W, с выключателем в основании и виброустойчивым гибким кронштейном длиной 50 см (стандарт) фиксирующимся в нужном положении.

Сохраняет все преимущества светильников серий HS и LS, обеспечивая световой поток равный галогенной лампе мощностью 30W. Алюминиевый корпус головы устойчив к ударным нагрузкам, благодаря специальной конструкции верхней части головы в сочетании с использованием светодиодного модуля светильник практически не нагревается, что особенно важно при использовании его в небольших помещениях и при установке в ограниченном пространстве. Предназначен для морских судов всех типов, жилых помещений, кают, рубки.

Материал:

корпус - износостойкий термопластичный полиуретан, черный, длина 500мм, основание - поликарбонат, голова - алюминий

Рабочее напряжение:

230V(трансформатор, монтируется отдельно), 12V-24V

Источник света:

светодиодный модуль 3x1,2W/12V-24V

Степень защиты:

IP20

Монтаж:

накладной, 4 монтажных отверстия, Ø 5 мм

Подключение:

1 боковой кабельный ввод, кабель 2 м

Дополнительно:

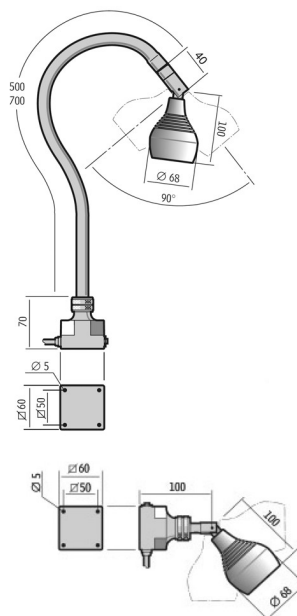
кронштейн 700мм; LS SPOT- бра (40мм); варианты монтажа (магнит, трубочина, угловой настенный кронштейн, настольное основание)



LM FLEX



LM SPOT



Тип	Мощность	Питание	Кронштейн	Шарнир	Артикул
LM FLEX 500/230	3,6W	230V	500 mm	нет	30020
LM FLEX 500/230/J	3,6W	230V	500 mm	есть	30025
LM FLEX 500	3,6W	12-24V	500 mm	нет	30010
LM FLEX 500/J	3,6W	12-24V	500 mm	есть	30015
LM FLEX 500/J/DIM	3,6W	12-24V	500 mm	есть	30015DIM

HF FLEX

Светильник станочный галогенный 1x50/75W

- гибкий виброустойчивый кронштейн
- легкая и удобная регулировка положения
- версия с IP65
- до 30.000 lx на расстоянии 50 см

IP20

IP65

220V

24V

G4



QT

Описание:

Судовой светильник направленного света для использования с низковольтными галогенными лампами 50 или 75W с выключателем в основании, гибким виброустойчивым кронштейном и удобной ручкой для регулировки положения.

Специально разработан для установки на станки, особенно при точной обработке изделий с использованием смазочно-охлаждающих жидкостей, присутствия масел и влажной среды, устойчив в вибрации, сохраняет заданное положение, обеспечивая высокую освещенность требуемого технологического узла. Светильник легко адаптировать к условиям эксплуатации:

- выбор длины гибкого кронштейна HF FLEX - 500 или 700 мм;
- версия на жестком кронштейне HF AAS с шарнирными соединениями с длиной выноса до 1250 мм;
- установка головы с одним или двумя шарнирными соединениями JOINT HEAD для дополнительного диапазона поворота;
- версия с IP65;
- версия бра HF SPOT при ограничении монтажного пространства.

Предназначен для морских судов всех типов, рабочих и технических помещений, станков.

Материал:

корпус - износостойкий термопластичный полиуретан, черный, длина 500мм, основание - поликарбонат, голова - алюминий

Рабочее напряжение:

230V/12V (встроенный трансформатор), 12V-24V

Источник света:

галогенная лампа 50W или 75W с цоколем G4/12V-24V

Степень защиты:

IP20/IP65

Монтаж:

накладной, 4 монтажных отверстия, Ø 5 мм

Подключение:

1 боковой кабельный ввод, кабель 2 м

Дополнительно:

кронштейн 700мм; HF SPOT- бра; HF AAS – шарнирный кронштейн (1000 и 1250мм); цвет корпуса - белый; варианты монтажа

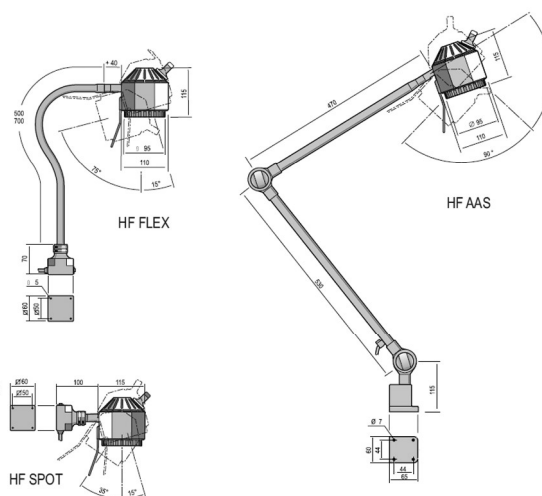


HF FLEX

HF AAS



HF SPOT



HF FLEX

HF AAS

HF SPOT

Тип	Мощность	Цоколь	Питание	Кронштейн	Шарнир	IP	Артикул
HF 50W FLEX/230	1x50W	G4	230V	500 mm	нет	20	12420E
HF 50W FLEX/230/J	1x50W	G4	230V	500 mm	есть	20	12430E
HF 50W FLEX	1x50W	G4	24V	500 mm	нет	20	12620
HF 50W FLEX/65	1x50W	G4	24V	500 mm	нет	65	12620IP65
HF 50W FLEX/J	1x50W	G4	24V	500 mm	есть	20	112630

CL FLEX

Светильник освещения рабочего места люминесцентный 1x9/11W

- гибкий виброустойчивый кронштейн
- малое энергопотребление
- мягкий равномерный свет
- несколько видов монтажа

- срок службы источника света 16.000 часов

IP20

220V

G23

TC-S

Описание:

Судовой светильник направленного света для компактно-люминесцентной лампы 9 или 11W с гибким виброустойчивым кронштейном 500 и 700 мм и выключателем в основании.

Благодаря высококачественному свету люминесцентных ламп, структурированному плафону с равномерным распределением света, прочному гибкому кронштейну и нескольким видам монтажа светильник имеет очень широкую сферу применения: рабочие и технических помещения, верстаки, офисные столы, лаборатории и каюты.

В комплекте с магнитным рассеивателем чрезвычайно удобен для освещения распределительных щитов, позволяя перемещать и устанавливать светильник точно в месте проведения работ. Люминесцентный источник света излучает мало тепла, поэтому светильник подходит для подсветки смотровых стекол измерительных приборов чувствительных к нагреву, а также в условиях ограниченного пространства небольших помещений.

Предназначен для установки на морских судах всех типов.

Материал:

корпус - износостойкий термопластичный полиуретан, черный, длина 500мм, голова - алюминий, рассеиватель - структурированный поликарбонат

Рабочее напряжение:

230V (встроенный ПРА)

Источник света:

компактно-люминесцентная лампа 9 или 11W с цоколем G23

Степень защиты:

IP20

Монтаж:

накладной, 4 монтажных отверстия, Ø 5 мм

Подключение:

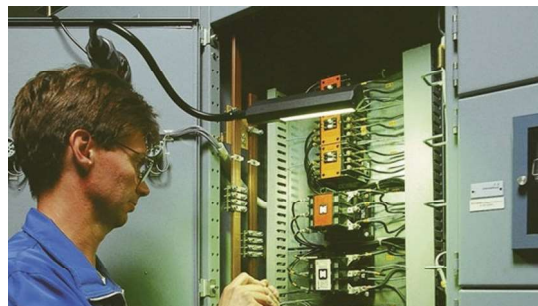
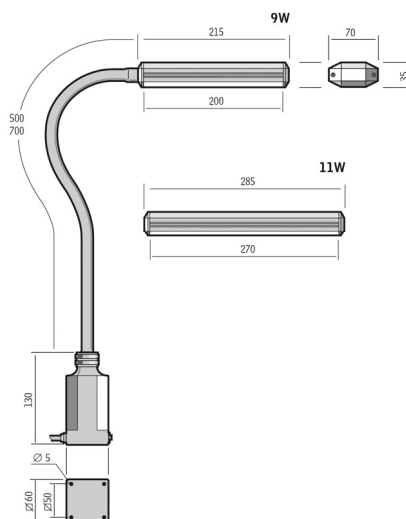
1 боковой кабельный ввод, кабель 2 м

Дополнительно:

кронштейн 700мм; варианты монтажа (магнит, трубка, угловой настенный кронштейн, настольное основание)



CL FLEX



Тип	Мощность	Цоколь	Питание	Кронштейн	Артикул
CL FLEX/500/9	1x9W	G23	230V	500 mm	14810
CL FLEX/500/11	1x11W	G23	230V	500 mm	14820

RLM

Светильник для детального осмотра с увеличительным стеклом люминесцентный 22W

- увеличительное стекло 2,25X (5 диоптрий)
- легко регулируемый кронштейн
- фиксируемое положение
- срок службы источника света не менее 10.000 часов
- встроенный балласт 230V

IP20

220V

G10q



T16-R

Описание:

Светильник судовой направленного света с увеличительным стеклом для люминесцентной лампы 22W с регулируемым кронштейном и выключателем. Специально разработан для проведения детального осмотра и высокоточных работ при установке в лабораториях, сборочном конвейере, верстаках, офисных помещениях и медпунктах. Высококачественный люминесцентный свет с высоким коэффициентом цветопередачи и световым потоком равным потоку лампы накаливания мощностью 100W, удобный регулируемый кронштейн с фиксацией положения с максимальной длиной 88 сантиметров, шарнирное соединение головы для дополнительного диапазона поворота, два вида монтажа – все для качественной высокоточной работы. Предназначен для установки на морские суда всех типов.

Материал:

корпус – алюминий, покрытый порошковой окраской, длина 400+480мм

Рабочее напряжение:

230V (встроенный ПРА)

Источник света:

кольцевая люминесцентная лампа 22W с цоколем G10q

Степень защиты:

IP20

Линза:

5 диоптрий (2,25X)

Выключатель:

в основании нижнего кронштейна

Подключение:

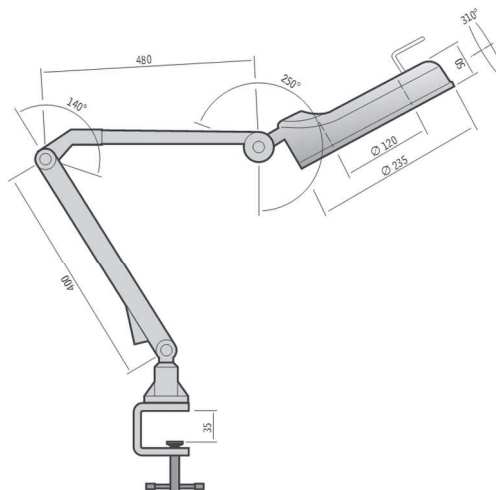
1 ввод боковой, кабель 2 м

Монтаж:

на трубку или на монтажное основание



RLM



Тип	Мощность	Цоколь	Питание	Кронштейн	Артикул
RLM 22W Clamp	1x22W	G10q	230V	880 mm	RLM – CL-230V

TKL

Светильник на шарнирном кронштейне для лампы накаливания max 75W

- простой классический дизайн
- фиксация положения
- различные варианты монтажа
- металлический корпус

IP20

Описание:

Светильник судовой направленного света для лампы накаливания max 75W на шарнирном кронштейне с нажимным выключателем в голове, шнуром и вилкой. Предназначен для морских судов всех типов, рабочих столов, рубки, технических помещений.

220V

E27

Материал:

корпус - алюминий, покрытый порошковой окраской, длина кронштейна 1000 мм



A60

Рабочее напряжение:

230V



TC-TSE

Источник света:

лампа накаливания max 75W с цоколем E27



TC-TSE

Степень защиты:

IP20

Выключатель:

нажимной, в голове

Подключение:

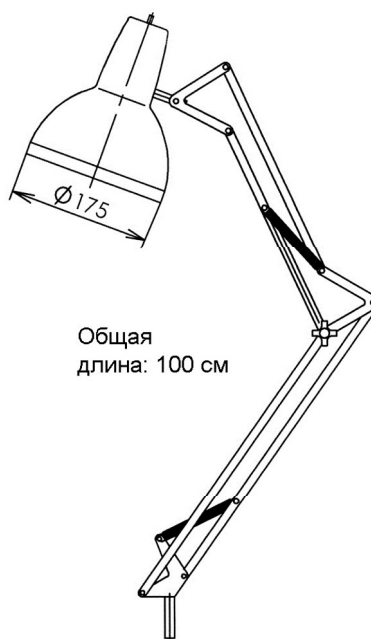
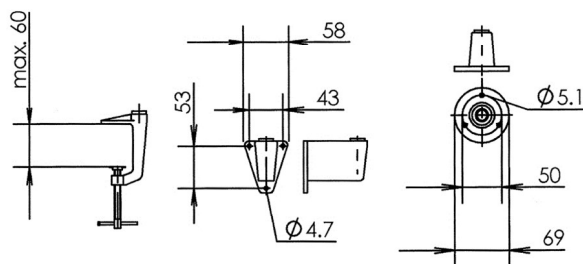
1 кабель 1,6 м и вилка

Монтаж:

на струбцину, настенный, на основание



TKL



Тип	Мощность	Цоколь	Питание	Тип крепления	Артикул
TKL 75/A	max 75W	E27	230V	на струбцину	50012544
TKL 75/B	max 75W	E27	230V	настенный	50013925
TKL 75/C	max 75W	E27	230V	на основание	50014081

SGL

Светильник настенный с лампой накаливания max 100W

- традиционный дизайн
- фиксируемое положение
- раздвижной кронштейн max 85 см
- настенный монтаж

IP20

220V

E27



A60



TC-TSE



TC-TSE

Описание:

Светильник судовой направленного света для лампы накаливания max 100W на раздвижном кронштейне настенного монтажа с нажимным выключателем в голове и шнуром и вилкой.

Предназначен для применения на морских судах всех типов для установки над рабочими столами, в рубку, в технических помещениях.

Можно использовать с компактно-люминесцентной лампой со встроенным ПРА.

Материал:

корпус - алюминий, покрытый порошковой окраской, длина кронштейна max 850 мм

Рабочее напряжение:

230V

Источник света:

лампа накаливания max 100W/E27

Степень защиты:

IP20

Выключатель:

нажимной, в голове

Подключение:

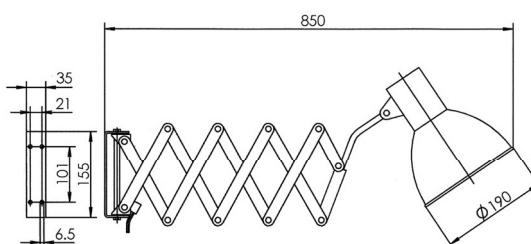
1 кабель 1,6 м и вилка

Монтаж:

настенный



SGL



SGL

Тип	Мощность	Цоколь	Питание	Тип крепления	Артикул
SGL	max 100W	E27	230V	настенный	50012546



Указатели выхода



HML02
стр. 196



HML20
стр. 197



HML30
стр. 198



информационные
указатели
стр. 199

HLM02
светильник указатель выхода накладной для люминесцентных лампстр. 196

HLM20
светильник указатель выхода встраиваемый для люминесцентных лампстр. 197

HLM30
светильник указатель выхода накладной для люминесцентных ламп, IP67.....стр. 198

724

TLM08

TLM53

варианты использования светильников в качестве информационных указателей.....стр. 199

HLM02

Светильник указатель выхода накладной

- аккумуляторная батарея 3 часа
- компактная форма
- выбор различных наклеек

IP65

24V

220V

G5

T16(T5)

Описание:

Универсальный аварийный светильник накладного монтажа для люминесцентных ламп. Предназначен для указания путей эвакуации в аварийных ситуациях на судах. Оснащен индикатором зарядки (LED) и кнопкой тестирования рабочего состояния системы аварийного модуля. В исправном состоянии при нажатии на кнопку «test» источник света должен загореться, а индикатор LED погаснуть. Тест проводится один раз в месяц. Существует два стандартных режима работы светильника:

«М» - работа источника света как в обычном режиме, так и аварийном;
«NM» - работа источника света только в аварийном режиме, в обычном режиме источник света не работает (горит индикатор).

Светильник используется для аварийного освещения и как указатель эвакуационного выхода в коридорах, жилых помещениях, местах сбора.

Материал:

корпус – PMMA светло-серого цвета
рассеиватель из прозрачного PMMA

Источник света:

линейная люминесцентная лампа 8W с цоколем G5 лампы в комплект поставки не входят

Степень защиты: IP65

Монтаж: 4 монтажных отверстия на задней стенке для болта M5

Подключение:

через 2 кабельных ввода $\varnothing 12$ мм (стандарт)

Дополнительно:

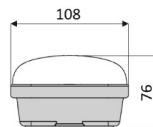
версия без аккумулятора
двухламповая версия на разное напряжение каждой лампы (например: 24V и 220V)
наклейки с надписями (например: «ВЫХОД», «УТЮГ» и т.д.)



HLM02 с наклейкой



HLM02



Наименование	Напряжение	Лампа	Цоколь	Вес, кг	Артикул
HLM02 1080HF 230/50 A3 M	220V	8W	G5	2,3	314601083
HLM02 2080HF 230/50 A3 M	220V	8W	G5	3,1	314602083
HLM02 1080HF 230/50	220V	8W	G5	1,3	314601080
HLM02 2080HF 230/50	220V	8W	G5	1,9	314602080
HLM02 1084HF 24V AC/DC A3 M	24V	8W	G5	2,3	314581087
HLM02 1084HF 24V AC/DC	24V	8W	G5	1,3	314581084

Аксессуары

Тип	Мощность	Цоколь	Вес, кг	Артикул
Osram Lumilux L 8W/830	8W	G5	0,1	959881

HLM20

Светильник указатель выхода встраиваемый

- аккумуляторная батарея 3 часа
- компактная форма
- выбор различных пиктограмм

IP65

24V

220V

G5

T16(T5)

Описание:

Светильник судовой указатель выхода встраиваемого монтажа для люминесцентных ламп. Предназначен для указания путей эвакуации в аварийных ситуациях на судах. В обычном режиме лампа работает от бортового питания. При пропадании напряжения автоматически включается аккумуляторная батарея, которая обеспечивает работу лампы min. 3 часа. Используется для указания путей эвакуации в коридорах, жилых помещениях, местах сбора при аварии.

Материал:

корпус – оцинкованная сталь покрытая порошковой окраской белого цвета
рассеиватель - из прозрачного PMMA с пиктограммой

Источник света:

линейная люминесцентная лампа 8W с цоколем G5
лампы в комплект поставки не входят

Степень защиты: IP65

Монтаж: 6 монтажных отверстий на задней стенке для болта M5

Подключение:

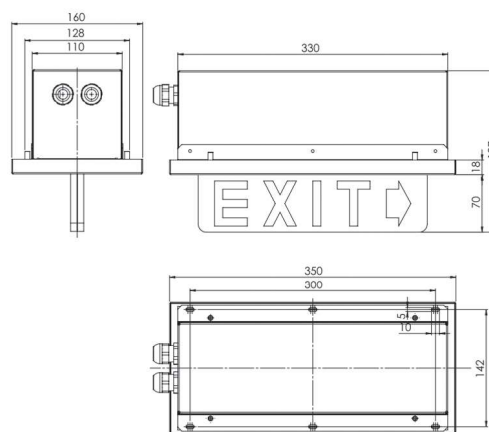
через 2 кабельных ввода ϕ 13мм (стандарт)

Дополнительно:

версия без аккумулятора
окраска в цвет по RAL
светодиодный источник света (LED)



HLM20



Наименование	Напряжение	Лампа	Цоколь	Вес, кг	Артикул
HML20 1080HF 230/50 A3 M	220V	8W	G5	2,8	314611080
HML20 1084HF 24V AC/DC A3 M	24V	8W	G5	2,8	314611084
Аксессуары					
Тип	Мощность	Цоколь	Вес, кг	Артикул	
Osram Lumilux L 8W/830	8W	G5	0,1	959881	

HLM30

Светильник указатель выхода накладной

- аккумуляторная батарея 3 часа
- высокая степень защиты IP67

IP67**Описание:**

Светильник судовой указатель выхода накладного монтажа для люминесцентных ламп. В обычном режиме лампа работает от бортового питания. При пропадании напряжения автоматически включается аккумуляторная батарея, которая обеспечивает работу лампы min 3 часа.

24V**220V**

Используется для указания путей эвакуации на открытых палубах, влажных помещениях, а также в коридорах, жилых помещениях, местах сбора при аварии.

2G7**Материал:**

корпус – нержавеющая сталь покрытая порошковой окраской белого цвета
рассеиватель - из прозрачного PMMA с пиктограммой

**TC-SEL****Источник света:**

линейная люминесцентная лампа 11W с цоколем 2G7
лампы в комплект поставки не входят

Степень защиты: IP67

Монтаж: 8 монтажных отверстий на задней стенке для болта M5

Подключение:

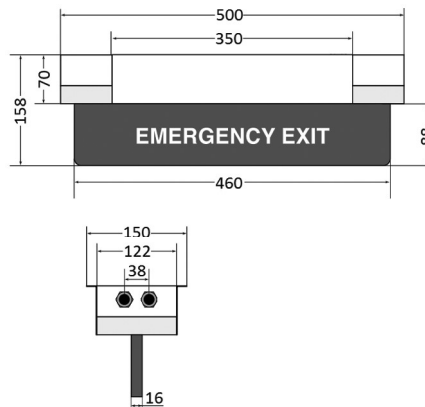
через 2 или 4 кабельных ввода $\varnothing 12$ мм (стандарт)

Дополнительно:

версия без аккумулятора
окраска в цвет по RAL
светодиодный источник света (LED)



HLM30



Наименование	Напряжение	Лампа	Цоколь	Вес, кг	Артикул
HML30 1110HF 230/50 A3 M	220V	11W	2G7	4,7	314631113
HML30 1114HF 24V AC/DC A3 M	24V	11W	2G7	4,7	314631117

Аксессуары

Тип	Мощность	Цоколь	Вес, кг	Артикул
Osram Dulux S/E 11 W/830	11W	2G7	0,1	589374

Примеры использования светильников в качестве информационных указателей (эвакуационных выходов, предупреждения об опасности, работе оборудования и т.п.)



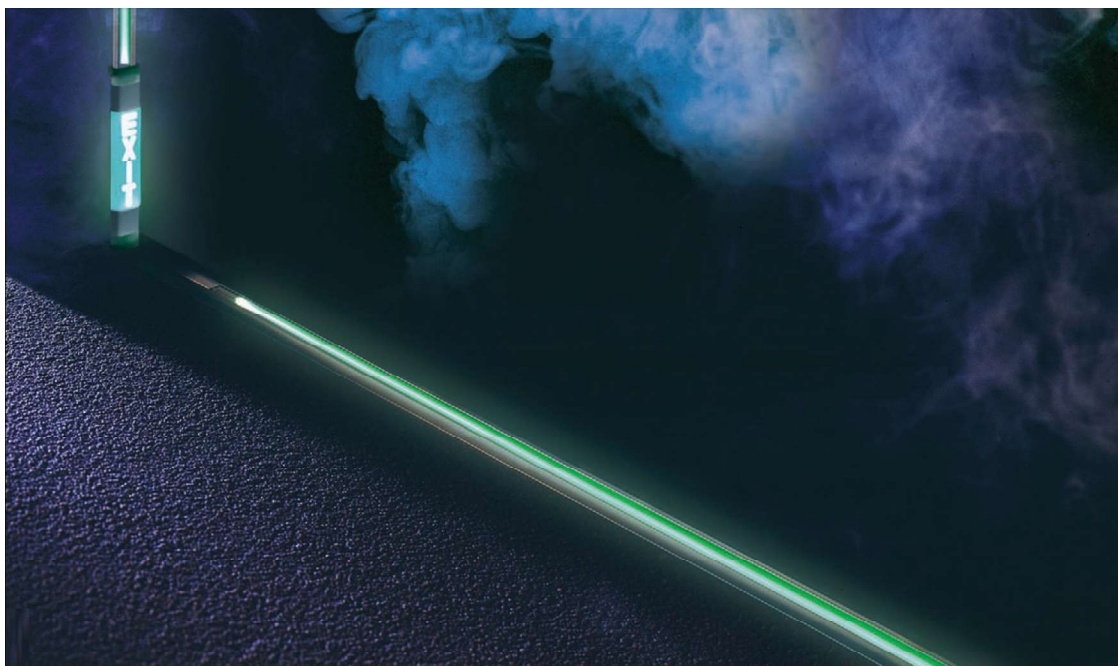
Светильник накладной компактный для люминесцентных ламп 724 (стр. 145)

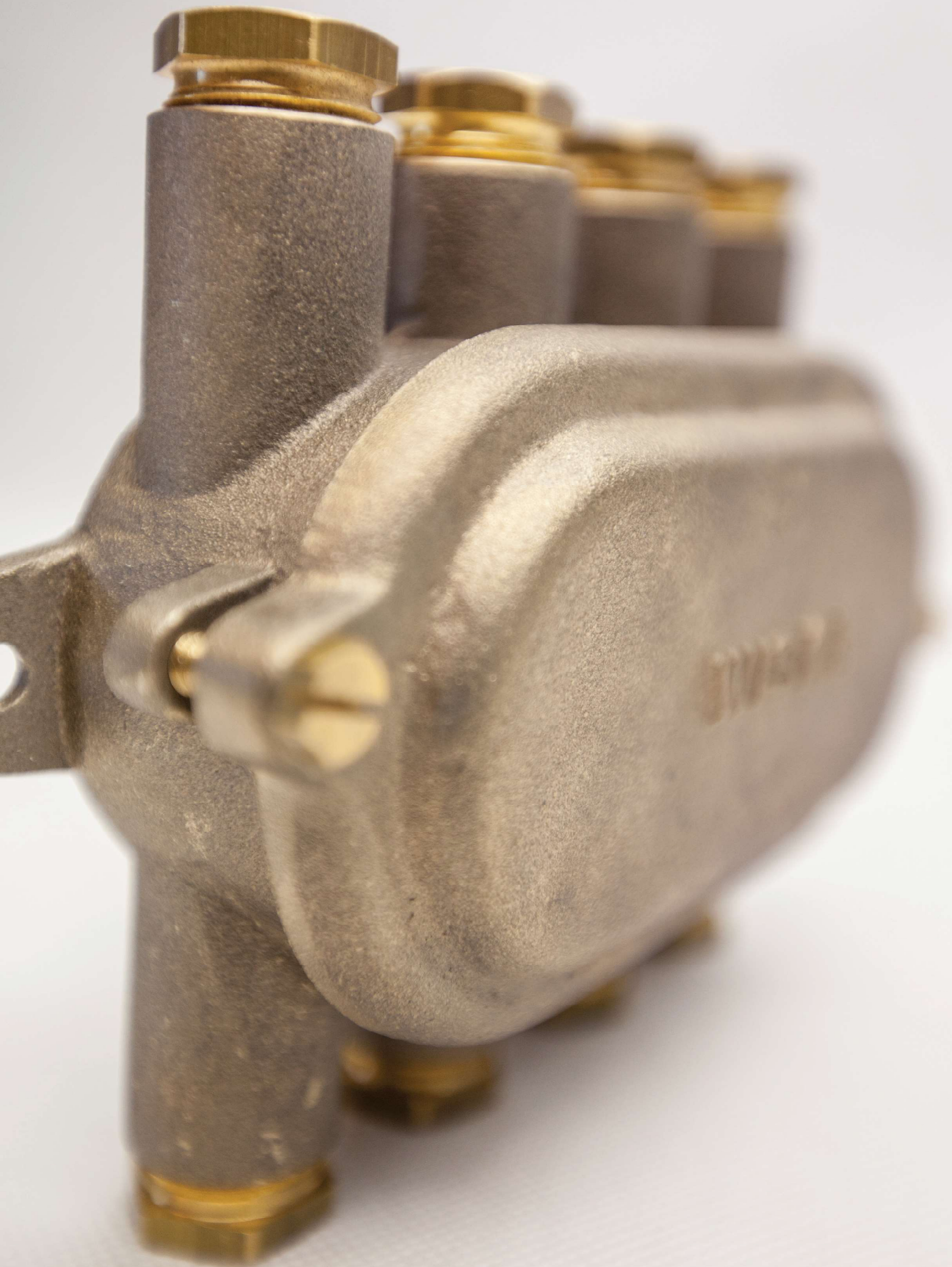


Светильник судовой для люминесцентных ламп и светодиодных источников света TLM08 (стр. 110)



Светильник судовой палубный для люминесцентных ламп TLM53 (стр. 114)





Судовое электрооборудование



стр.202



стр.208



стр.210



стр.234



стр.236

Коробки, выключатели, розетки для жилых помещений, пластик	стр. 202
Коробки, выключатели, розетки для технических помещений, алюминий	стр. 208
Коробки, выключатели, розетки для палубы, латунь	стр. 210
Силовые разъемы латунь	стр. 234
Силовые разъемы DSN	стр. 236

HWD35**Встраиваемые огнеупорные судовые монтажные коробки****IP30****220V**

Новые встраиваемые огнеупорные судовые монтажные коробки HWD B15 IP30 используются для защиты от огня и дыма пожарозащищенной зоны и сохраняют функцию B15 огнеупорной стены при воздействии пламени в течение минимум 30 минут.

Монтажная коробка 9461-14, макс. два кабельных ввода \varnothing 11,5 мм
 Ответвительная коробка 9464-15, макс. четыре кабельных ввода \varnothing 11,5 мм или одно подключение макс. 5 x 2,5 мм

Разветвительные коробки могут быть укомплектованы огнеупорной крышкой: 1184-94

Диаметр отверстия: 74мм (83мм для 9498-77)
 Расстояние между винтами: 60мм (кроме 9498-77)



9464-15



9461-14



9498-77



9462-94

Наименование	Описание	Размеры, мм	Вес, кг	Код
HWD B15 40mm	коробка для стен толщиной: 0,2-40мм	\varnothing 74x40	0,067	9461-14
HWD B15 54,5mm	коробка для стен толщиной: 7-40мм	\varnothing 74x55	0,076	9464-15
HWD B15 54,5mm	коробка для стен толщиной: 0,2-40мм	\varnothing 74x55	0,067	9464-14
HWD 90 70mm	коробка для стен толщиной: 7-40мм	\varnothing 74+74x70	0,147	9462-94
HWD 90 50mm	коробка для стен толщиной: 7-40мм	\varnothing 83x50	0,078	9498-77

BOX PLASTIC**Судовые монтажные коробки наружного монтажа****IP54**

Судовые распределительные коробки наружного монтажа из пластика с высокой степенью защиты идеально подходят для использования в портах и в судостроении.

IP66

Выбивные резьбовые вводы облегчают установку дополнительных сальников.

IP68

Могут быть укомплектованы различными клеммными колодками и/или DIN рейкой.

220V

308/5



KA12/5



607/5



DURO BIG 10

Наименование	Описание	Размеры, мм	Вес, кг	Код
KA 6/5	коробка IP54; 10 вводов(8-13мм); 5x2,5мм ²	92x44x41	0,050	10060861
KA 12/5	коробка IP54; 10 вводов(7-13мм); 5x2,5мм ²	80x80x39	0,050	10060821
DURO 207/5	коробка IP54; 7 вводов PG16; 5x2,5мм ²	89x89x44	0,160	10060833
DURO BIG 10/empty	коробка IP54; вводы 8xPG16 + 2xPG21	138x113x64	0,350	10060840
308/5	коробка IP66; 8 вводов(3-12мм); 5x4,0мм ²	85x85x51	0,100	10060498
607/5	коробка IP66; 7 вводов(3-17мм); 5x6,0мм ²	110x110x66	0,180	10060567
1010/5	коробка IP66; 10 вводов; 5x10,0мм ²	140x140x82	0,350	10062291
IP68 SET 308/5	наполнитель, повышающий до IP68	-	-	10066634

RS16

Судовые розетки из пластика

IP20

Серия судовых розеток встроеного и накладного монтажа IP40, 250V/16A, изготовленных из безгалогенового термопластика.

220V

Встроенный монтаж производится в установочные коробки с расстоянием между крепежными винтами 60мм. Рекомендуется использовать противопожарную коробку HWD B15.

Подключение при помощи винтовых клемм. Схема подключения нанесена на механизме розетки. Возможно подключение «напроход». Установлена дополнительная клемма заземления.

Цвет: полярный белый



6285



4968



5739



6240



L3053

Наименование	Описание	Размеры, мм	Вес, кг	Код
RS1014 PT I PH	встраиваемая одиночная розетка с рамкой	84x84x42	0,080	6285
S1014 PT I PH	встраиваемая одиночная розетка без рамки	70x70x42	0,071	4968
RS1091 PT I PH	встраиваемая двойная розетка с рамкой	84x104x43	0,113	5739
RS1091 PT I PH LOW	встраиваемая двойная розетка низкая	84x103x41	0,114	6776
RS1013 PT P PH	накладная одиночная розетка	58x65x42	0,069	6234
RS1090 PT P PH	накладная двойная розетка	71x105x41	0,112	6240
RS1084 PT P PH	накладная четырехместная розетка	115x104x43	0,219	5448
L3053	дополнительная винтовая клемма	-	0,040	8301
RS1014 PT I PH	встраиваемая одиночная розетка с рамкой	84x84x42	0,080	6285

RS16

Судовые брызгозащищенные розетки из пластика

IP44

Серия судовых брызгозащищенных розеток встроеного и накладного монтажа IP44, 250V/16A, изготовленных из безгалогенового термопластика.

220V

Встроенный монтаж производится в установочные коробки с расстоянием между крепежными винтами 60мм. Рекомендуется использовать противопожарную коробку HWD B15.

Подключение при помощи винтовых клемм. Схема подключения нанесена на механизме розетки. Возможно подключение «напроход». Установлена дополнительная клемма заземления.

Цвет: полярный белый



5450



4323



4320



4322

Наименование	Описание	Размеры, мм	Вес, кг	Код
T054 IF PT PH	встраиваемая одиночная розетка с крышкой	84x84x57	0,105	5450
T090 UPT IF PH	встраиваемая двойная розетка с крышкой	104x84x52	0,155	4323
T054 UPT PH	накладная одиночная розетка с крышкой	68x75x50	0,107	4320
T090 UPT PH	накладная двойная розетка с крышкой	100x75x52	0,178	4322
L469	соединитель IP55	40x21x40	0,004	8628

RS16

Судовые накладные выключатели из пластика

IP20

Серия судовых выключателей поверхностного монтажа IP20, 250V/16A, изготовленных из безгалогенового термопластика.

220V

Подключение при помощи винтовых клемм. Схема подключения нанесена на обратной стороне каждого выключателя или переключателя. Установлена дополнительная клемма заземления.

Возможна установка клавиши с подсветкой L608 (заказывается дополнительно) и пружины T47 для нажимного импульсного выключателя.

Цвет: полярный белый



5867



5872

Наименование	Описание	Размеры, мм	Вес, кг	Код
RS16/1 P PH	один полюс, одна клавиша; сх.1	71x84x28	0,061	5892
RS16/2 P PH	два полюса, одна клавиша; сх.2	71x84x28	0,063	5867
RS16/2-1 P 10A PH	один/два полюса, две клавиши; сх.2+1	71x84x28	0,067	5872
RS16/5 P PH	два контура, две клавиши; сх.5	71x84x28	0,063	5874
RS16/6 P PH	одна клавиша, два направления; сх.6	71x84x28	0,063	5876
RS16/6-6 P PH	одна клавиша, два направления; сх.6+6	71x84x28	0,067	5882
RS16/6.2 P PH	одна клавиша, два полюса; сх.6.2	71x84x28	0,067	5884
RS16/1+1+1 10A P PH	три клавиши, однополюсные; сх.1+1+1	71x84x28	0,160	5886
T47 spring	пружина для клавиши	-	-	8852
L608/S 740	подсветка, один полюс	56x56x17	0,013	9172
L608.2/S 740	подсветка, два полюса	56x56x17	0,012	9173

RS16

Судовые накладные брызгозащищенные выключатели из пластика

IP55

Серия судовых брызгозащищенных выключателей поверхностного монтажа IP55, 250V/16A, изготовленных из безгалогенового термопластика.

220V

Подключение при помощи винтовых клемм. Схема подключения нанесена на обратной стороне каждого выключателя или переключателя. Установлена дополнительная клемма заземления.

Возможна установка соединителя L469 для соединения вместе нескольких выключателей.

Цвет: полярный белый; клавиша с подсветкой - оранжевая



4312



4313



8628

Наименование	Описание	Размеры, мм	Вес, кг	Код
S16/1 VP PH	один полюс, одна клавиша; сх.1	67x82x37	0,061	4308
S16/2 VP PH	два полюса, одна клавиша; сх.2	67x82x37	0,063	4312
S16/5 VP PH	два контура, две клавиши; сх.5	67x82x37	0,063	4315
S16/6 VP PH	одна клавиша, два направления; сх.6	67x82x37	0,063	4316
S16/1 IMP VP PH	одна клавиша, одна клавиша; импульсный	67x82x37	0,067	4310
S16/2 IMP VP PH	одна клавиша, два полюса; импульсный	67x82x37	0,067	4314
S16/1 VP LYS PH	один полюс, одна клавиша; сх.1; свет	67x82x37	0,104	4309
S16/2 VP LYS PH	два полюса, одна клавиша; сх.2; свет	67x82x37	0,108	4313
S16/6 VP LYS PH	одна клавиша, два направления; сх.6; свет	67x82x37	0,105	4317
L469	соединитель IP55	40x21x40	0,004	8628

RS16

Судовые встраиваемые выключатели из пластика

IP20

Серия судовых выключателей встроеного монтажа IP20, 250V/16A, изготовленных из безгалогенового термопластика.

220V

Монтаж производится в установочные коробки с расстоянием между крепежными винтами 60мм. Рекомендуется использовать противопожарную коробку HWD B15.

Подключение при помощи винтовых клемм. Схема подключения нанесена на обратной стороне каждого выключателя или переключателя. Установлена дополнительная клемма заземления.

Возможна установка клавиши с подсветкой L608 (заказывается дополнительно) и пружины T47 для нажимного импульсного выключателя.

Используя одиночную 4066 или двойную 4067 рамку можно повысить степень защиты до IP44



3366



3403



3415



5541

Наименование	Описание	Размеры, мм	Вес, кг	Код
RS16/1 I PH	один полюс, одна клавиша; сх.1	84x84x17	0,076	3366
RS16/2 I PH	два полюса, одна клавиша; сх.2	84x84x17	0,079	3403
RS16/2-1 I 10A PH	один/два полюса, две клавиши; сх.2+1	84x84x17	0,083	3415
RS16/5 I PH	два контура, две клавиши; сх.5	84x84x17	0,079	3421
RS16/6 I PH	одна клавиша, два направления; сх.6	84x84x17	0,079	3439
RS16/6-6 I PH	одна клавиша, два направления; сх.6+6	84x84x17	0,083	3459
RS16/6,2 I PH	одна клавиша, два полюса; сх.6,2	84x84x17	0,082	4275
RS16/1+1+1 I 10A PH	три клавиши, однополюсные; сх.1+1+1	84x84x17	0,084	4544
T47 spring	пружина для клавиши	-	-	8852
L608/S 740	подсветка, один полюс	56x56x17	0,013	9172
L608.2/S 740	подсветка, два полюса	56x56x17	0,012	9173
RS16/STOP IP44 10A PH	кнопка СТОП, два контакта; НЗ;	84x84x26	0,111	5541

RS16

Судовые встраиваемые регуляторы яркости (диммеры) из пластика

IP20

Серия судовых диммеров встроеного монтажа IP20, 250V, изготовленных из безгалогенового термопластика.

220V

Монтаж производится в установочные коробки с расстоянием между крепежными винтами 60мм. Рекомендуется использовать противопожарную коробку HWD B15.

Для накладного монтажа дополнительно используется коробка L889

Цвет: полярный белый



4032



5029

Наименование	Защита	Вкл/Выкл нажатием	Размеры, мм	Вес, кг	Код		
RS16/400 GL PH			лампа накаливания, галогенные	84x84x55	0,132	4032	
RS16/1000 LRI PH			накал, галоген, люм. T26, эл.двигатель	84x84x55	0,125	3967	
RS16/1 -10V PH			регулировка напряжением: 1-10VDC	84x84x55	0,100	3970	
RS16/350 LR PH			накал, галоген, люм. T26	84x84x55	0,140	3966	
DL-12			базовая нагрузка 12Вт для 3966	150x41x21	0,210	4715	
RS16/400 HR PH			однофазные асинхронные двигатели	84x84x55	0,240	5029	
L3033/L3034 PH			центральная плата (запчасть)	56x56x15	0,013	9111	
Наименование	Защита	Вкл/Выкл нажатием					
RS16/400 GLI PH	2A	есть	60-400W	60-200W	X	X	X
RS16/1000 LRI PH	электронная	нет	40-1000W	40-1000W	X	X	60-600VA
RS16/1 -10V PH	6,3A	есть	6A 1-200mA	X	X	X	выкл. 2A 1-200mA
RS16/350 LR PH	2A	нет	25-350W	25-250W	X	X	16*18W 8*36W
RS16/400 HR PH	4A	нет	60-400W	X	X	X	60-400VA

RS16

Судовые встраиваемые вспомогательные устройства из пластика

IP20

Серия судовых электроустановочных изделий встро-
енного монтажа IP20, изготовленных из безгалогеново-
го термопластика.

220V

Монтаж производится в установочные коробки
с расстоянием между крепежными винтами 60мм.
Рекомендуется использовать противопожарную
коробку HWD B15.

Подключение при помощи винтовых клемм. Схема
подключения поставляется с каждым изделием
или нанесена на обратной стороне каждого изделия.

RS16/PIR2300 – датчик с задержкой времени:
1с-20мин

RS16/ML – индикатор мультивольтный; линза: день-
ночь

RS16 BELL – звонок с регулировкой громкости

RS16/MOD – розетка 2xRJ45 UTP Cat.6; 250MHz

RS16/SAT – антенная розетка (1dB)

Цвет: полярный белый



4861



6488



4845



4103

Наименование	Описание	Размеры, мм	Вес, кг	Код
RS16/PIR2300 PH	датчик движения; сектор 120°; макс. 8,00м	84x84x37	0,092	4861
RS16/ML RED PH	индикатор красный, 12,24,48,230V AC/DC	84x84x67	0,050	6488
RS16/ML GREEN PH	индикатор зеленый, 12,24,48,230V AC/DC	84x84x67	0,050	6490
RS16 BELL PH	Звонок 12-24V AC/DC	84x84x46	0,061	4845
RS16/MOD 2X8 UTP PH	встраиваемая компьютерная розетка	84x84x35	0,053	4103
RS16/SAT PH	встраиваемая TV/SAT розетка	84x84x35	0,120	5266

RS16

Рамки для судовых розеток и выключателей из пластика встроеного монтажа

IP20

Одно-пятиместные рамки для сборки в блоки судовых
розеток и выключателей встроеного монтажа.

IP44

Для выключателей доступен одно-двухместный ком-
плект для повышения степени защиты до IP44 (кроме
4544).

220V

Для перехода со встраиваемого монтажа на наружный
используйте одно-трехместные переходные коробки.
Имеется три варианта высоты: 25мм, 27мм, 35мм.



9141



4066

Наименование	Описание	Размеры, мм	Вес, кг	Код
L571	одиночная рамка	84x84x10,5	0,012	9140
L572	двойная рамка	155x84x10,5	0,021	9141
L573	тройная рамка	226x84x10,5	0,032	9142
RS16 IP44 SET	одиночная рамка с комплектом IP44	84x84x40	0,024	4066
RS16 IP44 SET	двойная рамка с комплектом IP44	155x84x40	0,024	4067
L675	коробка наружного монтажа высота 20мм	84x84x20	0,031	9377
L889	коробка наружного монтажа высота 35мм	84x84x35	0,041	9669

RS16

Судовые розетки низкого напряжения из пластика

IP20

Судовые розетки для пониженного напряжения накладного и встроенного монтажа IP20, 12-48VDC/10A, изготовленных из безгалогенового термопластика.

24V

Розетка и вилка имеют защиту от ошибки полярности.

Подключение при помощи винтовых клемм. Схема подключения нанесена на механизме с указанием полярности. Возможно подключение «напроход».

Цвет: полярный белый



4391



5872

Наименование	Описание	Размеры, мм	Вес, кг	Код
1050 L 12/48V PH	накладная розетка с защитой полярности	95x62x26	0,062	4391
1050 LI 12/48V PH	встроенная розетка с защитой полярности	84x104x36	0,055	4392
1010 12/48V PH	вилка с защитой полярности	50x37x37	0,022	3886

503

Судовые палубные розетки низкого напряжения из пластика

IP56

Серия судовых палубных розеток встроенного и накладного монтажа IP56, 2 полюса, 50V/10A изготовленных из полиамида.

24V

Накладная розетка черного цвета имеет один кабельный ввод PG16. Контактная часть закрывается завинчивающейся крышкой.

Кабельная вилка и кабельная розетка имеют по одному кабельному вводу с защитой от излома кабеля.

Цвет: светло-серый или черный (в версии «SW»)



503



117

Наименование	Описание	Размеры, мм	Вес, кг	Код
503	накладная палубная розетка с крышкой	113x100x80	0,300	10010003
DK 503	встроенная палубная розетка с крышкой	113x100x80	0,200	10010004
122	розетка концентрическая, кабельная	165xø28	0,200	10010001
117	вилка концентрическая, кабельная	165xø28	0,200	10010001

721

Накладные судовые монтажные коробки из алюминия (круглые)

IP67

Накладные судовые монтажные коробки серии 721 используются для разветвления кабеля и подключения электрооборудования.

400V

Выполнены из сплава алюминия стойкого к воздействию морской воды. Окрашены эпоксидно-порошковой окраской печной закалки. Цвет – светло-серый (RAL7032).



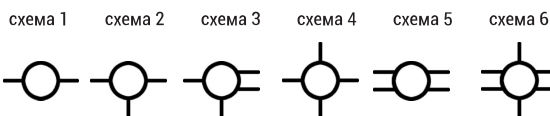
7219406



7219446

Кабельные вводы PG16, PG21 или PG29 в количестве от одного до шести.

Схема расположения кабельных вводов:



Номер схемы	Описание	Размеры, мм	Вес, кг	Код
Схема 1	Коробка распределительная 2 кабельных ввода напроход, PG16, 5x2,5мм ²	ø89x80	0,300	7219402
Схема 2	Коробка распределительная 3 кабельных ввода крест, PG16, 5x2,5мм ²	ø89x80	0,400	7219404
Схема 3	Коробка распределительная 3 кабельных ввода напроход, PG16, 5x2,5мм ²	ø89x80	0,400	7219405
Схема 4	Коробка распределительная 4 кабельных ввода крест, PG16, 5x2,5мм ² PG16	ø89x80	0,400	7219406
Схема 5	Коробка распределительная 4 кабельных ввода напроход, PG16, 5x2,5мм ²	ø89x80	0,400	7219410
Схема 6	Коробка распределительная 2+4 кабельных ввода напроход, PG16, 5x2,5мм ²	ø89x80	0,400	7219411
Схема 1	Коробка распределительная 2 кабельных ввода напроход, PG21, 5x6,0мм ²	ø109x100	0,500	7219442
Схема 2	Коробка распределительная 3 кабельных ввода крест, PG21, 5x6,0мм ²	ø109x100	0,600	7219444
Схема 4	Коробка распределительная 4 кабельных ввода крест, PG21, 5x6,0мм ²	ø109x100	0,600	7219446
Схема 5	Коробка распределительная 4 кабельных ввода напроход, PG21, 5x6,0мм ²	ø109x100	0,600	7219450
Схема 6	Коробка распределительная 2+4 кабельных ввода напроход, PG21, 5x6,0мм ²	ø109x100	0,600	7219451
Схема 1	Коробка распределительная 2 кабельных ввода напроход, PG29, 5x16,0мм ²	ø160x150	1,100	7219482
Схема 2	Коробка распределительная 3 кабельных ввода крест, PG29, 5x16,0мм ² PG29	ø160x150	1,100	7219484
Схема 4	Коробка распределительная 4 кабельных ввода крест, PG29, 5x16,0мм ² PG29	ø160x150	1,100	7219486
Схема 5	Коробка распределительная 4 кабельных ввода напроход, PG29, 5x16,0мм ²	ø160x150	1,100	7219490
Схема 6	Коробка распределительная 2+4 кабельных ввода напроход, PG29, 5x16,0мм ²	ø160x150	1,200	7219491

721

Накладные судовые монтажные коробки из алюминия (прямоугольные)

IP66

Накладные судовые монтажные коробки серии 721 используются для разветвления кабеля и подключения электрооборудования.

400V

Выполнены из сплава алюминия стойкого к воздействию морской воды. Окрашены эпоксидно-порошковой окраской печной закалки. Цвет – светло-серый (RAL7032).



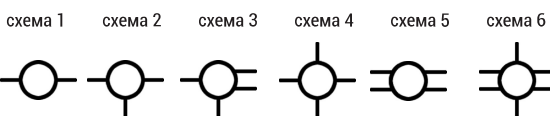
7219472



973439241

Отверстия под кабельные вводы высверливаются по выбору заказчика при монтаже. Латунные или пластиковые вводы необходимого размера можно заказать дополнительно. Информация о кабельных вводах находится в разделе 14.

Схема расположения кабельных вводов:



Номер схемы	Описание	Размеры, мм	Вес, кг	Код
Схема 6	Коробка распределительная 2+4 кабельных ввода напроход, M20	89x89x43	0,300	7219472
Схема по запросу	Коробка распределительная	86x86x42	0,200	7219405
Схема по запросу	Коробка распределительная	310x172x122	2,300	973439241

722

Накладные судовые выключатели из алюминия

IP44

Серия судовых выключателей для технических помещений с нажимными кнопками или роторным механизмом. Нажимные кнопки выключателей IP67 защищены резиновым чехлом. Есть версии выключателей с сигнальными лампами, расположенными на корпусе изделия.

IP67

220V

Выполнены из сплава алюминия стойкого к воздействию морской воды. Окрашены эпоксидно-порошковой окраской печной закалки. Цвет – светло-серый (RAL7032). 1 или 2 кабельных ввода PG16.

Версия 1 полюсного переключателя - по запросу.

Схема расположения кабельных вводов:

схема 0 схема 1 схема 2



Номер схемы	Описание	Размеры, мм	Вес, кг	Код
Схема 0	Выключатель 2 полюсный, 16А, IP44	75x75x55	0,2	7228411
Схема 2	Выключатель 2 полюсный, 16А, IP44	75x75x55	0,2	7228412
Схема 1	Выключатель 2 полюсный, 16А, IP44	75x75x55	0,2	7228419
Схема 0	Выключатель с сигнальной лампой 2 полюсный, 16А, IP44	75x75x55	0,2	7228431
Схема 2	Выключатель с сигнальной лампой 2 полюсный, 16А, IP44	75x75x55	0,2	7228432
Схема 1	Выключатель с сигнальной лампой 2 полюсный, 16А, IP44	75x75x55	0,2	7228439
Схема 0	Выключатель 2 полюсный, 16А, IP67	75x75x45	0,3	7228451
Схема 2	Выключатель 2 полюсный, 16А, IP67	75x75x45	0,3	7228452
Схема 1	Выключатель 2 полюсный, 16А, IP67	75x75x45	0,3	7228459
Схема 0	Выключатель с сигнальной лампой 2 полюсный, 16А, IP67	75x75x45	0,3	7228471
Схема 2	Выключатель с сигнальной лампой 2 полюсный, 16А, IP67	75x75x45	0,3	7228472
Схема 1	Выключатель с сигнальной лампой 2 полюсный, 16А, IP67	75x75x45	0,3	7228479
Схема 0	Роторный выключатель 2 полюсный, 16А, IP67	75x75x52	0,3	7228491
Схема 2	Роторный выключатель 2 полюсный, 16А, IP67	75x75x52	0,3	7228492
Схема 1	Роторный выключатель 2 полюсный, 16А, IP67	75x75x52	0,3	7228493
Схема 1	Нажимная кнопка с подсветкой, 1А, IP67	75x75x51	0,2	7228409
Схема 0	Сигнальная лампа, 1А, IP67	75x75x51	0,2	7229401

722

Накладные судовые розетки из алюминия

IP44

Серия судовых розеток для технических помещений с защитными крышками. Для защиты от несанкционированного использования есть версии розеток с механическими замками расположенными на крышке изделия.

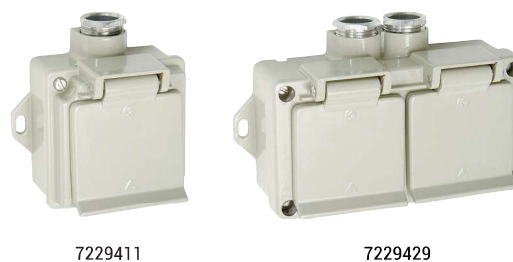
220V

Выполнены из сплава алюминия стойкого к воздействию морской воды. Окрашены эпоксидно-порошковой окраской печной закалки. Цвет – светло-серый (RAL7032).

1 или 2 кабельных ввода PG16.

Схема расположения кабельных вводов:

схема 0 схема 1 схема 2



Номер схемы	Описание	Размеры, мм	Вес, кг	Код
Схема 0	Розетка одинарная, 16А, IP44	75x75x59	0,3	7229411
Схема 2	Розетка одинарная 16А, IP44	75x75x59	0,3	7229412
Схема 1	Розетка одинарная 16А, IP44	75x75x59	0,3	7229419
Схема 0	Розетка двойная 16А, IP44	140x75x59	0,5	7229421
Схема 2	Розетка двойная 16А, IP44	140x75x59	0,5	7229422
Схема 1	Розетка двойная 16А, IP44	140x75x59	0,5	7229429

1149-1156

Коробки распределительные из латуни. HNA-стандарт

- латунные коробки для установки на палубу
- высокая коррозионная стойкость
- повышенная герметичность

IP56

500V

16A

Описание:

Серия судовых распределительных коробок для наружной установки выполнена из латуни. Материал корпуса обеспечивает защиту внутреннего механизма клемной колодки от внешних воздействий окружающей среды и обладает высокой коррозионной стойкостью. Разнообразие расположения кабельных вводов позволяет выбрать наиболее подходящий вариант.

Степень защиты: IP56

Оборудование:

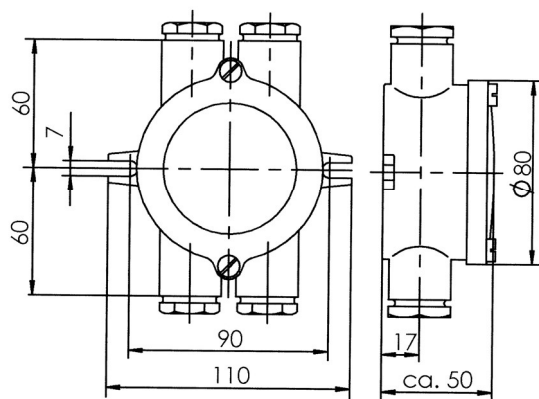
клемма 4x2,5мм²; кабельные вводы M24x1,5/Z14; дополнительный болт заземления внутри коробки; отливка с резьбой M4 снаружи корпуса для дополнительного заземления

Монтаж:

2 монтажные проушины в основании корпуса для болта M6



1155



Тип	Описание	Ток	Расположение вводов	Вес, кг	Артикул
1149	Коробка распределительная 1 ввода	16А	⊙	0,6	10010496
1150	Коробка распределительная 2 ввода	16А	⊙	0,7	10010497
1151	Коробка распределительная 2 ввода	16А	⊙	0,6	10010498
1152	Коробка распределительная 3 ввода	16А	⊙	0,7	10010499
1153	Коробка распределительная 4 ввода	16А	⊙	0,8	10010500
1154	Коробка распределительная 3 ввода	16А	⊙	0,8	10010501
1155	Коробка распределительная 4 ввода	16А	⊙	0,8	10010502
1156	Коробка распределительная 3 ввода	16А	⊙	0,8	10010503

1158

Коробки распределительные из латуни. HNA-стандарт

- латунные коробки для установки на палубу
- высокая коррозионная стойкость
- повышенная герметичность

IP56

500V

10A

Описание:

Судовые распределительные коробки для наружной установки выполнены из латуни. Материал корпуса обеспечивает защиту внутреннего механизма клемной колодки от внешних воздействий окружающей среды и обладает высокой коррозионной стойкостью. Большое количество кабельных вводов позволяет использовать эти коробки для цепей сигнализации и контроля.

Степень защиты: IP56

Оборудование:

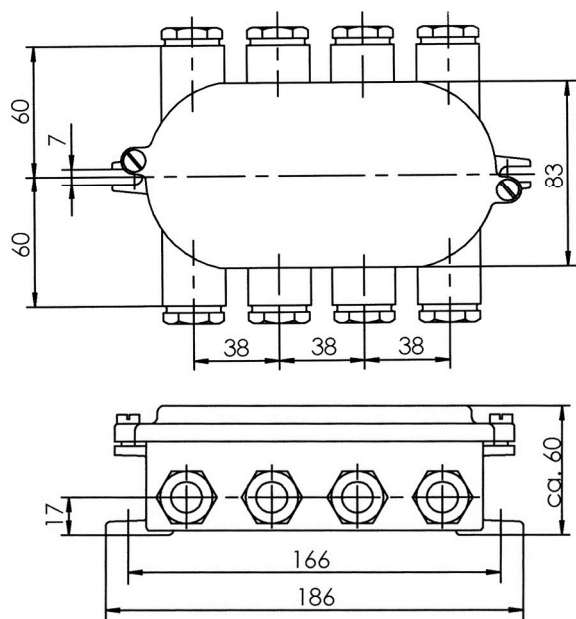
клемма 4x4 полюса (16x2,5мм²); кабельные вводы M24x1,5/Z14; дополнительный болт заземления внутри коробки

Монтаж:

2 монтажные проушины в основании корпуса для болта M6



1158



10

Тип	Описание	Ток	Расположение вводов	Вес, кг	Артикул
1158	Коробка распределительная 8 вводов	10А		2.1	10010512

1133

Выключатели судовые из латуни. HNA-стандарт

- латунные выключатели для установки на палубу
- высокая коррозионная стойкость
- повышенная герметичность

IP56

220V

10A

Описание:

Серия судовых выключателей для наружной установки выполнена из латуни. Материал корпуса обеспечивает защиту внутреннего механизма выключателя от внешних воздействий окружающей среды и обладает высокой коррозионной стойкостью. Разнообразие расположения кабельных вводов позволяет выбрать наиболее подходящий вариант.

Версии:

- «P» - двухполюсный выключатель
- «WE» - однополюсный переключатель

Степень защиты: IP56

Оборудование:

кабельные вводы M24x1,5/Z14; дополнительный болт заземления внутри корпуса; отливка с резьбой M4 снаружи корпуса для дополнительного заземления

Монтаж:

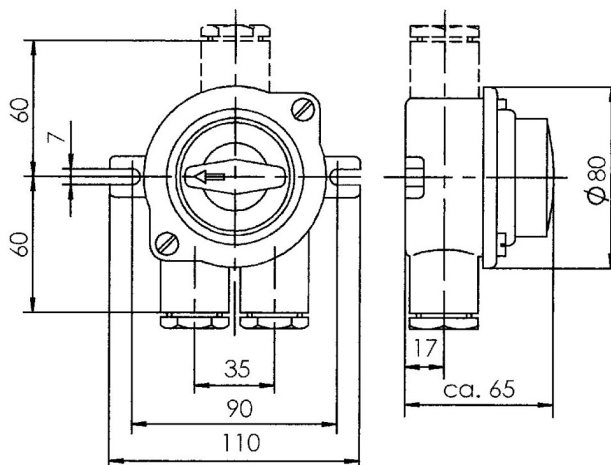
2 монтажные проушины в основании корпуса для болта M6

Дополнительно:

- «S» - многополюсный выключатель
- «K» - выключатель на четыре цепи
- двухполюсный выключатель на 16A



1133/2/P



1133/3/P

Тип	Описание	Ток	Расположение вводов	Вес, кг	Артикул
1133/P	Выключатель 2 полюса, 1 ввод	10A	○	0,8	10010531
1133/2/P	Выключатель 2 полюса, 2 ввода	10A	○	0,9	10010532
1133/2/P	Выключатель 2 полюса, 2 ввода	16A	○	0,9	10011731
1133/D/P	Выключатель 2 полюса, 2 ввода	10A	○	0,9	10010533
1133/3/P	Выключатель 2 полюса, 3 ввода	10A	○	1,0	10010534
1133/WE	Переключатель 1 полюс, 1 ввод	10A	○	0,8	10010541
1133/2/WE	Переключатель 1 полюс, 2 ввода	10A	○	0,9	10010542

1138

Выключатели судовые из латуни. HNA-стандарт

- латунные выключатели для установки на палубу
- высокая коррозионная стойкость
- повышенная герметичность

IP56

220V

10A

Описание:

Серия судовых выключателей с индикаторной лампой для наружной установки выполнена из латуни. Материал корпуса обеспечивает защиту внутреннего механизма выключателя от внешних воздействий окружающей среды и обладает высокой коррозионной стойкостью. Индикаторная лампа с цоколем E14 и линзой красного цвета.

Версии:

«P» - двухполюсный выключатель
«WE» - однополюсный переключатель

Степень защиты: IP56

Оборудование:

кабельные вводы M24x1,5/Z14; дополнительный болт заземления внутри корпуса; отливка с резьбой M4 снаружи корпуса для дополнительного заземления

Монтаж:

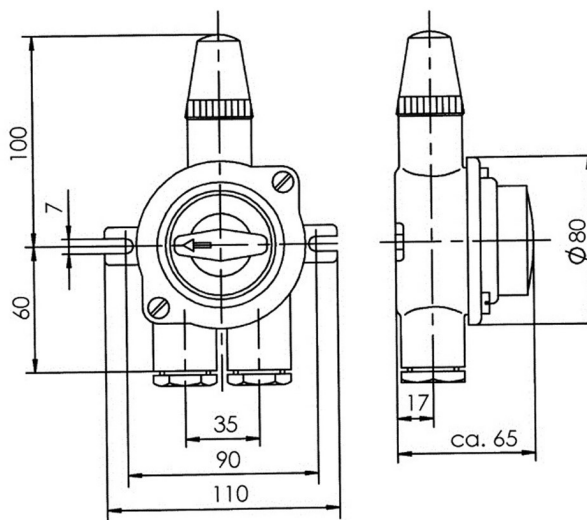
2 монтажные проушины в основании корпуса для болта M6

Дополнительно:

«S» - многополюсный выключатель
«K» - выключатель на четыре цепи
линза для индикатора зеленого цвета



1138/P



1138

Тип	Описание	Ток	Расположение вводов	Вес, кг	Артикул
1138/P	Выключатель 2 полюса, 2 ввода	10А	⊙	1,0	10010535
1138/WE	Переключатель 1 полюс, 2 ввода	10А	⊙	1,0	10010545

2066; 3066

Выключатели судовые из латуни

- латунные выключатели для установки на палубу
- высокая коррозионная стойкость
- повышенная герметичность

IP56

380V

16A

Описание:

Серия судовых выключателей для наружной установки выполнена из латуни. Материал корпуса обеспечивает защиту внутреннего механизма выключателя от внешних воздействий окружающей среды и обладает высокой коррозионной стойкостью. Расположение кабельных вводов и их количество (от одного до четырех) можно изменять, комбинируя заглушки и кабельные вводы с резьбой M24x1,5. Выбрать необходимые заглушки и кабельные вводы можно в разделе 14.

Версии:

2066 - двухполюсный выключатель

2067 - двухполюсный переключатель без нулевой позиции

2068 - двухполюсный переключатель с нулевой позицией

3066 - трехполюсный выключатель

3067 - трехполюсный переключатель с нулевой позицией

Степень защиты: IP56

Оборудование:

кабельные вводы M24x1,5/Z14; дополнительный болт заземления внутри корпуса; отливка снаружи корпуса для дополнительного заземления

Монтаж:

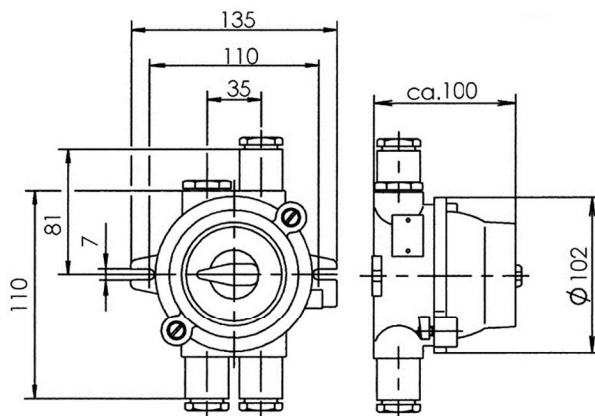
2 монтажные проушины в основании корпуса для болта M6

Дополнительно:

выключатель на напряжение 500V



2066/2



2066/3

Тип	Описание	Ток	Расположение вводов	Вес, кг	Артикул
2066	Выключатель 2 полюса, 1 ввод	16A	○	1.7	10010736
2066/2	Выключатель 2 полюса, 2 ввода	16A	○	1.8	10010737
2066/D	Выключатель 2 полюса, 2 ввода	16A	○	1.8	10010738
2066/3	Выключатель 2 полюса, 3 ввода	16A	○	1.8	10010739
2067/2	Выключатель 2 полюса, 2 ввода, OFF	16A	○	1.8	10010740
3066/2	Выключатель 3 полюса, 2 ввода	16A	○	1.8	10010744
3067/2	Выключатель 3 полюса, 2 ввода, OFF	16A	○	1.8	10010747

40/2/AE

Выключатели судовые из латуни

- латунные выключатели для установки на палубу
- высокая коррозионная стойкость
- повышенная герметичность

IP56**380V****40A****Описание:**

Серия трехполюсных роторных судовых выключателей для наружной установки выполнена из латуни. Материал корпуса обеспечивает защиту внутреннего механизма выключателя от внешних воздействий окружающей среды и обладает высокой коррозионной стойкостью.

Степень защиты: IP56**Оборудование:**

кабельные вводы M30x2/Z8; дополнительный болт заземления внутри корпуса

Монтаж:

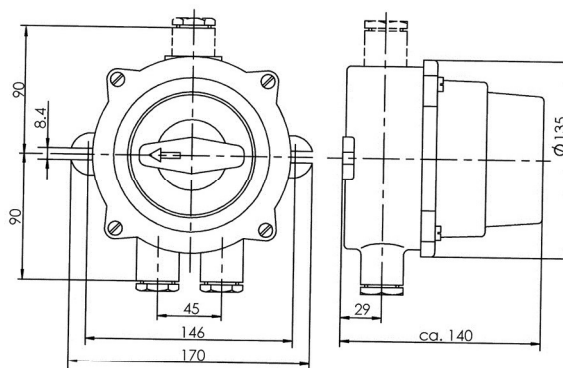
2 монтажные проушины в основании корпуса для болта M8

Дополнительно:

выключатель на напряжение 500V



40/2/AE



10

Тип	Описание	Ток	Расположение вводов	Вес, кг	Артикул
40/2/AE	Выключатель 3 полюса, 2 ввода	40A	⊙	3,6	10010750

2720; 3720

Судовые кнопочные посты из латуни

- кнопочные посты для установки на палубу
- высокая коррозионная стойкость
- комплектация по выбору

IP56**220V****6A****Описание:**

Серия судовых кнопочных постов для наружной установки выполнена из латуни. Материал корпуса обеспечивает защиту внутреннего механизма выключателя от внешних воздействий окружающей среды и обладает высокой коррозионной стойкостью.

Версии:

«AA» - 2 нормально закрытых контакта 2НЗ;
 «AR» - 1 нормально открытый и 1 нормально закрытый контакт НЗ+НО;
 «RR» - 2 нормально открытых контакта 2НО.

Напряжение и ток:

AC – 230V/6A; 400V/4A; 500V/2A
 DC – 24V/3A; 110V/0,8A; 220V/0,3A

Степень защиты: IP56**Оборудование:**

кабельные вводы M24x1,5/Z14

Монтаж:

4 монтажных отверстия в основании корпуса для болта M8

Дополнительно:

светодиодный индикатор 230V
 светодиодный индикатор 24V

Пример комплектации:

2720-PB-R/AR+PBL-G/RR/230 =
 -нажимная красная кнопка НЗ+НО
 -нажимная зеленая кнопка с подсветкой 2НО



2720



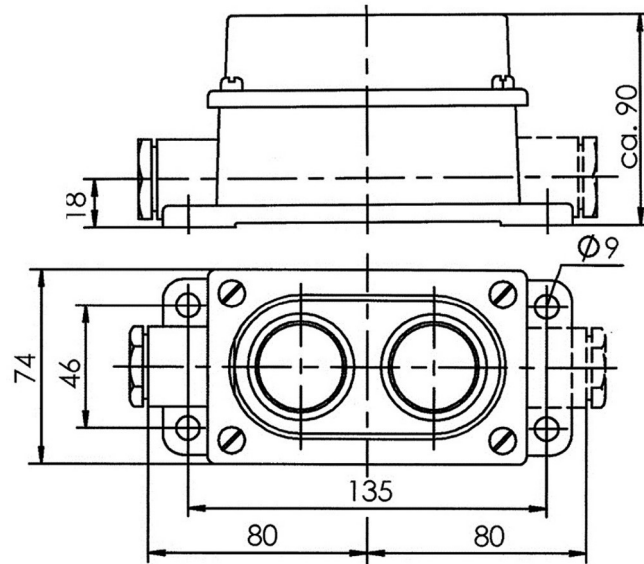
3720

Тип	Описание	Расположение вводов	Вес, кг	Артикул
2720-PB-R/AR+PB-G/AR	Кнопки красная НО+НЗ и зеленая НО+НЗ	φ	1,8	1016000
2720-PB-R/AR+PBL-G/AA	Кнопки красная НО+НЗ и зеленая с лампой 2НЗ	φ	1,8	10101771
3720-PB-R/AR+PB-G/AR+IL-G/230	Кнопки красная НО+НЗ, зеленая НО+НЗ и зеленая лампа 230V	φ	2,4	10016058
3720/D+PB-R/AA+PB-G/RR+IL-0/230	Кнопки красная 2НЗ, зеленая 2НО и опаловая лампа 230V	φ	2,4	10102695

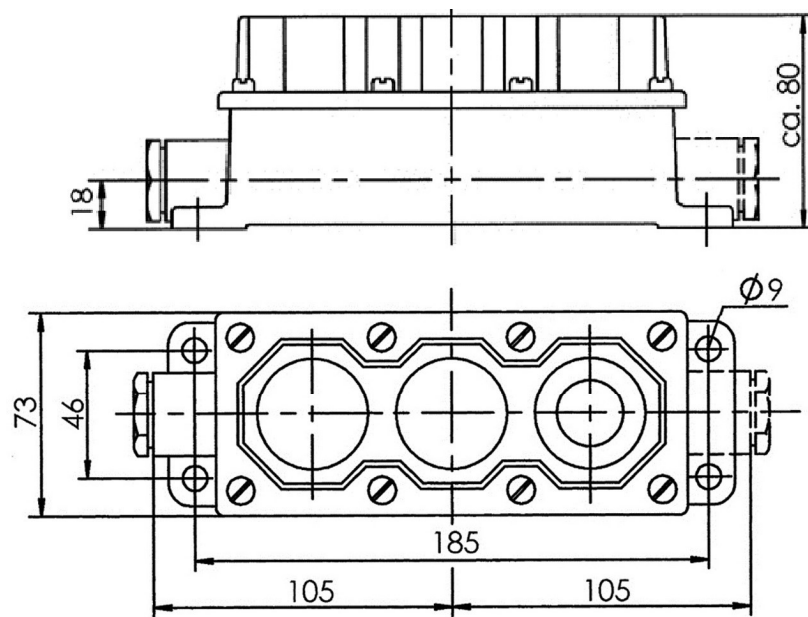
2720; 3720

Судовые кнопочные посты из латуни

Основные размеры



2720/D



3720/D

Аксессуары

Тип	Описание	Вес, кг
PB-R	Нажимная кнопка, красная	0.1
PB-G	Нажимная кнопка, зеленая	0.1
PB-B	Нажимная кнопка, черная	0.1
PBL-R	Нажимная кнопка с красным светом	0.1
PBL-G	Нажимная кнопка с зеленым светом	0.1
PBL-O	Нажимная кнопка с опаловым светом	0.1
IL-R 230	Лампа светодиодная индикаторная, красная	0.1
IL-G 230	Лампа светодиодная индикаторная, зеленая	0.1
IL-O 230	Лампа светодиодная индикаторная, опаловая	0.1
EO-R	Нажимная кнопка СТОП аварийная, красная	0.1

720

Выключатели кнопочные судовые из латуни

- латунные выключатели для установки на палубу
- высокая коррозионная стойкость
- повышенная герметичность

IP56

220V

16A

Описание:

Серия судовых кнопочных выключателей для наружной установки выполнена из латуни. Материал корпуса обеспечивает защиту внутреннего механизма выключателя от внешних воздействий окружающей среды и обладает высокой коррозионной стойкостью. Разнообразие расположения кабельных вводов позволяет выбрать наиболее подходящий вариант.

Версии:

«AA» - 2 нормально закрытых контакта 2НЗ;
 «AR» - 1 нормально открытый и 1 нормально закрытый контакт НЗ+НО;
 «RR» - 2 нормально открытых контакта 2НО.

Степень защиты: IP56

Оборудование:

кабельные вводы M24x1,5/Z14; дополнительный болт заземления внутри корпуса; отливка с резьбой M4 снаружи корпуса для дополнительного заземления

Монтаж:

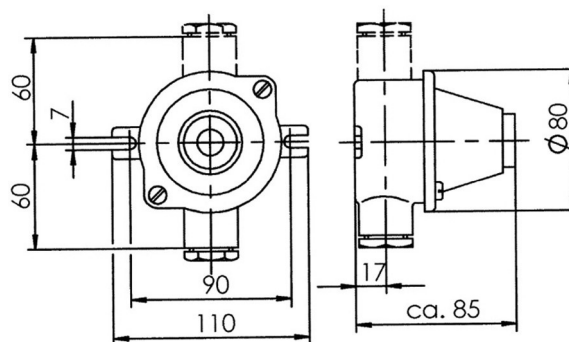
2 монтажные проушины в основании корпуса для болта M6

Дополнительно:

/red – красная нажимная кнопка
 /green – зеленая нажимная кнопка



720/2



720/D

Тип	Описание	Ток	Расположение вводов	Вес, кг	Артикул
720/AR	Выключатель НО+НЗ, 1 ввод	16А	○	0,9	10010469
720/2/AR	Выключатель НО+НЗ, 2 ввода	16А	○	0,9	10010470
720/D/AR	Выключатель НО+НЗ, 2 ввода	16А	○	0,9	10010471
720/AA	Выключатель 2НЗ, 1 ввод	16А	○	0,9	10010472
720/2/AA	Выключатель 2НЗ, 2 ввода	16А	○	0,9	10010473
720/D/AA	Выключатель 2НЗ, 2 ввода	16А	○	0,9	10010474
720/RR	Выключатель 2НО, 1 ввод	16А	○	0,9	10010481

721

Выключатели кнопочные судовые из латуни

- латунные выключатели для установки на палубу
- высокая коррозионная стойкость
- повышенная герметичность

IP56

220V

16A

Описание:

Серия судовых кнопочных выключателей с индикаторной лампой для наружной установки выполнена из латуни. Материал корпуса обеспечивает защиту внутреннего механизма выключателя от внешних воздействий окружающей среды и обладает высокой коррозионной стойкостью. Индикаторная лампа с цоколем E14 и линзой красного цвета.

Версии:

«AA» - 2 нормально закрытых контакта 2НЗ;
 «AR» - 1 нормально открытый и 1 нормально закрытый контакт НЗ+НО;
 «RR» - 2 нормально открытых контакта 2НО.

Степень защиты: IP56**Оборудование:**

кабельные вводы M24x1,5/Z14; дополнительный болт заземления внутри корпуса; отливка с резьбой M4 снаружи корпуса для дополнительного заземления

Монтаж:

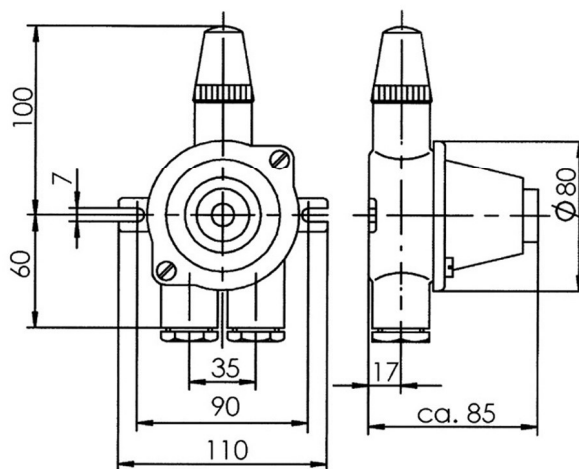
2 монтажные проушины в основании корпуса для болта M6

Дополнительно:

версия кнопочного выключателя 24V DC, 1,5A
 /green 24V – зеленый индикатор 24V
 / green 230V – зеленый индикатор 230V



721



10

Тип	Описание	Ток	Расположение вводов	Вес, кг	Артикул
721/AR	Выключатель НО+НЗ, 2 ввода	16А	♀	1,0	10010484
721/AA	Выключатель 2НЗ, 2 ввода	16А	♀	1,0	10010485
721/RR	Выключатель 2НО, 2 ввода	16А	♀	1,0	10010486

722

Кнопки СТОП судовые из латуни

- кнопки аварийной остановки для установки на палубу
- высокая коррозионная стойкость
- повышенная герметичность

IP56

220V

16A

Описание:

Серия судовых кнопочных выключателей для наружной установки выполнена из латуни. Материал корпуса обеспечивает защиту внутреннего механизма выключателя от внешних воздействий окружающей среды и обладает высокой коррозионной стойкостью. Разнообразие расположения кабельных вводов позволяет выбрать наиболее подходящий вариант.

Версии:

«AA» - 2 нормально закрытых контакта 2НЗ;
 «AR» - 1 нормально открытый и 1 нормально закрытый контакт НЗ+НО;
 «RR» - 2 нормально открытых контакта 2НО.

Степень защиты: IP56

Оборудование:

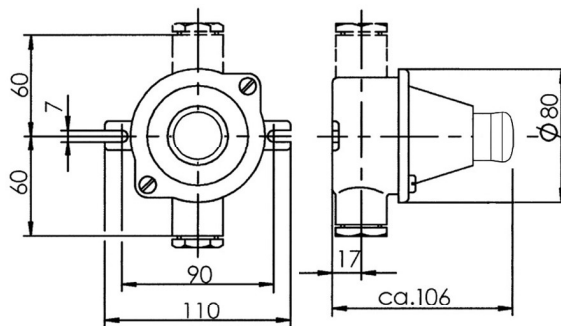
кабельные вводы M24x1,5/Z14; дополнительный болт заземления внутри корпуса; отливка с резьбой M4 снаружи корпуса для дополнительного заземления

Монтаж:

2 монтажные проушины в основании корпуса для болта М6



722



722/D

Тип	Описание	Ток	Расположение вводов	Вес, кг	Артикул
722/AR	Выключатель НО+НЗ, 1 ввод	10А	○	0,9	10014344
722/2/AR	Выключатель НО+НЗ, 2 ввода	10А	○	0,9	10013919
722/D/AR	Выключатель НО+НЗ, 2 ввода	10А	○	0,9	10010141
722/AA	Выключатель 2НЗ, 1 ввод	16А	○	0,9	10012485
722/2/AA	Выключатель 2НЗ, 2 ввода	16А	○	0,9	10011699
722/D/AA	Выключатель 2НЗ, 2 ввода	16А	○	0,9	10015549
722/RR	Выключатель 2НО, 1 ввод	16А	○	0,9	10014152

3028

Дверные судовые выключатели из латуни

- дверные выключатели для установки на палубу
- высокая коррозионная стойкость
- повышенная герметичность

IP56

220V

10A

Описание:

Серия судовых дверных выключателей для наружной установки выполнена из латуни. Выключатель срабатывает при открытии двери и выключается при ее закрытии. Используется для сигнализации открытой двери. Материал корпуса обеспечивает защиту внутреннего механизма выключателя от внешних воздействий окружающей среды и обладает высокой коррозионной стойкостью. Внутренний стеатитовый перекидной выключатель, подпружиненный, протестирован ударной нагрузкой 30g. Разнообразие расположения кабельных вводов позволяет выбрать наиболее подходящий вариант.

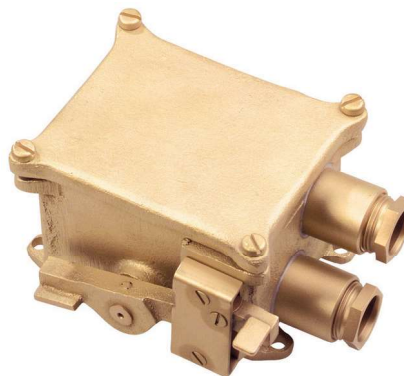
Степень защиты: IP56

Оборудование:

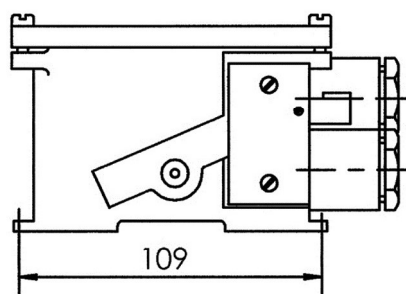
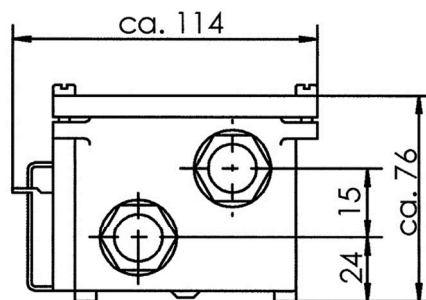
кабельные вводы M24x1,5/Z14; дополнительный болт заземления внутри корпуса

Монтаж:

4 монтажных отверстия в корпусе для болта M6



3028



Тип	Описание	Ток	Расположение вводов	Вес, кг	Артикул
3028	Выключатель 2 полюса, 1 ввод	10А	○	1,8	50010465
3028/2	Выключатель 2 полюса, 2 ввода	10А	○	1,8	10010466
3028/D	Выключатель 2 полюса, 2 ввода	10А	○	1,8	50010467
3028/4	Выключатель 2 полюса, 4 ввода	10А	○	1,9	50010468

1141

Розетки судовые из латуни. HNA-стандарт

- латунные розетки для установки на палубу
- высокая коррозионная стойкость
- повышенная герметичность

IP56

220V

16A

Описание:

Серия судовых розеток для наружной установки выполнена из латуни. Материал корпуса обеспечивает защиту внутреннего механизма розетки от внешних воздействий окружающей среды и обладает высокой коррозионной стойкостью. Контактная группа розетки защищена винтовой крышкой из полиамида – «FS». Разнообразие расположения кабельных вводов позволяет выбрать наиболее подходящий вариант.

Степень защиты: IP56

Оборудование:

кабельные вводы M24x1,5/Z14; дополнительный болт заземления внутри корпуса; отливка с резьбой M4 снаружи корпуса для дополнительного заземления

Монтаж:

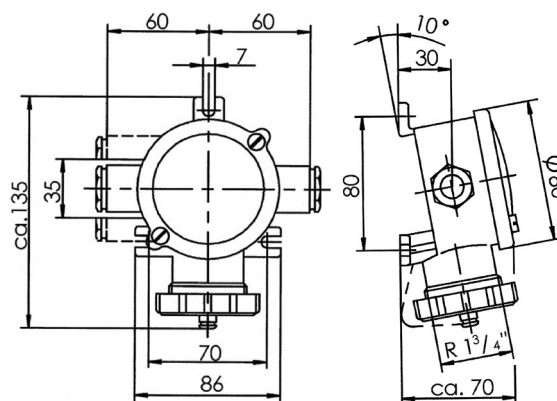
2 монтажные проушины в основании корпуса для болта M6

Дополнительно:

«MS» - винтовая крышка контактной группы из латуни версия розетки - 127V



1141



Тип	Описание	Ток	Расположение вводов	Вес, кг	Артикул
1141	Розетка 2 полюса + земля, 1 ввод	16А	○	0,9	10010571
1141/R	Розетка 2 полюса+земля, 1 ввод справа	16А	○	0,9	10010572
1141/2	Розетка 2 полюса+земля, 2 ввода	16А	○	1,1	10010573
1141/2/R	Розетка 2 полюса+земля, 2 ввода справа	16А	○	1,1	10010574
1141/D	Розетка 2 полюса+земля, 2 ввода	10А	○	1,0	10010575

1143

Розетки судовые из латуни. HNA-стандарт

- латунные розетки для установки на палубу
- высокая коррозионная стойкость
- повышенная герметичность

IP56

220V

16A

Описание:

Серия судовых розеток для наружной установки выполнена из латуни. Материал корпуса обеспечивает защиту внутреннего механизма розетки от внешних воздействий окружающей среды и обладает высокой коррозионной стойкостью. Контактная группа розетки защищена винтовой крышкой из полиамида – «FS».

Версии:

1143/2 – две розетки в одном корпусе;
1143/3 – три розетки в одном корпусе.

Степень защиты: IP56

Оборудование:

кабельные вводы M24x1,5/Z14; дополнительный болт заземления внутри корпуса

Монтаж:

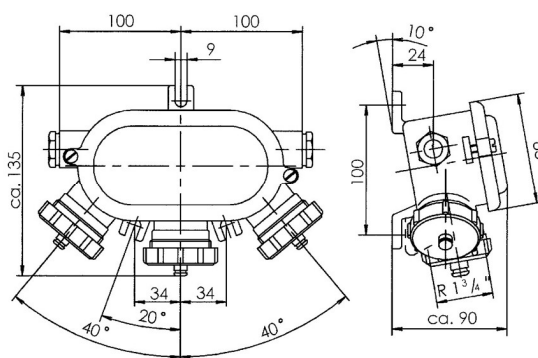
3 монтажные проушины в основании корпуса для болта M8

Дополнительно:

«MS» - винтовая крышка контактной группы из латуни версия розетки - 127V



1143/3



1143/3

Тип	Описание	Ток	Расположение вводов	Вес, кг	Артикул
1143/2	2 розетки - 2 полюса + земля, 2 ввода	16А	○-○	2,5	10010601
1143/3	3 розетки - 2 полюса + земля, 2 ввода	16А	○-○	2,8	10010602

1148

Розетка судовая встроенного монтажа из латуни

- латунная розетка для установки на палубу
- высокая коррозионная стойкость
- повышенная герметичность

IP56

220V

16A

Описание:

Судовая розетка для наружной установки выполнена из латуни. Материал корпуса обеспечивает защиту внутреннего механизма розетки от внешних воздействий окружающей среды и обладает высокой коррозионной стойкостью. Контактная группа розетки защищена винтовой крышкой из полиамида – «FS».

Степень защиты: IP56

Монтаж:

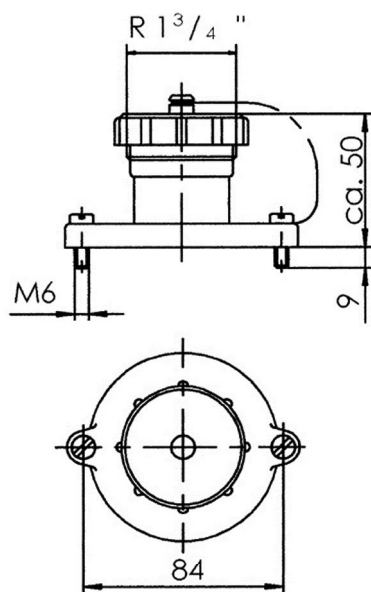
2 монтажные проушины с латунными болтами M6

Дополнительно:

«MS» - винтовая крышка контактной группы из латуни
версия розетки - 127V



1148



Тип	Описание	Ток	Расположение вводов	Вес, кг	Артикул
1148	Розетка 2 полюса + земля, встроенная	16A	-	0,4	10014637

1144

Розетки с выключателем судовые из латуни. HNA-стандарт

- розетки с выключателем для установки на палубу
- высокая коррозионная стойкость
- повышенная герметичность

IP56

220V

10A

Описание:

Серия судовых розеток с выключателем для наружной установки выполнена из латуни. Материал корпуса обеспечивает защиту внутреннего механизма розетки от внешних воздействий окружающей среды и обладает высокой коррозионной стойкостью. Контактная группа розетки защищена винтовой крышкой из полиамида – «FS». Разнообразие расположения кабельных вводов позволяет выбрать наиболее подходящий вариант.

Оборудование:

кабельные вводы M24x1,5/Z14; дополнительный болт заземления внутри корпуса; отливка с резьбой M4 снаружи корпуса для дополнительного заземления

Степень защиты: IP56

Монтаж:

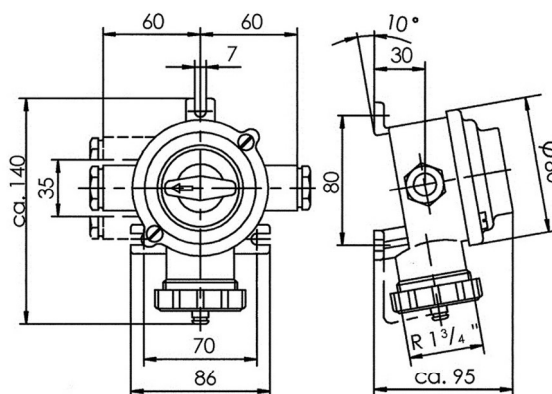
3 монтажные проушины в основании корпуса для болта M6

Дополнительно:

«MS» - винтовая крышка контактной группы из латуни
версия розетки - 127V
версия выключателя 16A



1144/P



Тип	Описание	Ток	Расположение вводов	Вес, кг	Артикул
1144/R/We	Розетка с переключателем 1 полюс, 1 ввод справа	10А	○	1,2	10010612
1144/2/We	Розетка с переключателем 1 полюс, 2 ввода	10А	⊕	1,3	10010613
1144/2/R/We	Розетка с переключателем 1 полюс, 2 ввода справа	10А	⊕	1,3	10010614
1144/D/We	Розетка с переключателем 1 полюс, 2 ввода	10А	⊖	1,3	10010615
1144/P	Розетка с выключателем 2 полюса, 1 ввод	10А	⊖	1,2	10010626
1144/R/P	Розетка с выключателем 2 полюса, 1 ввод справа	10А	○	1,2	10010627
1144/2/P	Розетка с переключателем 2 полюса, 2 ввода	10А	⊕	1,3	10010628
1144/2/R/P	Розетка с выключателем 2 полюса, 2 ввода справа	10А	⊕	1,3	10010629
1144/D/P	Розетка с выключателем 2 полюса, 2 ввода	10А	⊖	1,3	10010630

1144/V

Розетки с выключателем и замком судовые из латуни. HNA-стандарт

- розетки с выключателем и замком для установки на палубу
- высокая коррозионная стойкость
- повышенная герметичность

IP56**220V****16A****Описание:**

Серия судовых розеток с выключателем и замком для наружной установки выполнена из латуни. Материал корпуса обеспечивает защиту внутреннего механизма розетки от внешних воздействий окружающей среды и обладает высокой коррозионной стойкостью. Контактная группа розетки защищена винтовой крышкой из полиамида – «FS». Замок блокировки соединения с вилкой 1142/V (см. стр. 227) выполнен из латуни. Разнообразие расположения кабельных вводов позволяет выбрать наиболее подходящий вариант.

Степень защиты: IP56**Оборудование:**

кабельные вводы M24x1,5/Z14; дополнительный болт заземления внутри корпуса; отливка с резьбой M4 снаружи корпуса для дополнительного заземления

Монтаж:

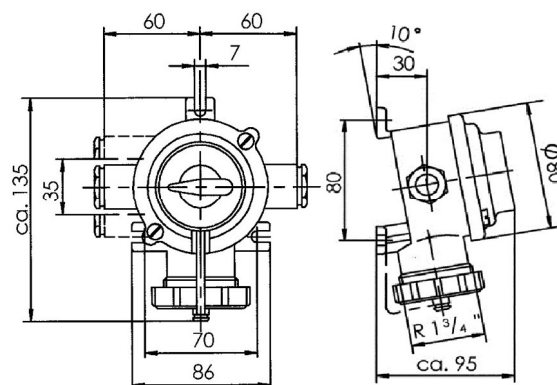
3 монтажные проушины в основании корпуса для болта M6

Дополнительно:

«MS» - винтовая крышка контактной группы из латуни версия розетки - 127V



1144/V/D



Тип	Описание	Ток	Расположение вводов	Вес, кг	Артикул
1144/V	Розетка с выключателем 2 полюса, 1 ввод	16A	○	1,5	10010684
1144/R/V	Розетка с выключателем 2 полюса, 1 ввод справа	16A	○	1,5	10010685
1144/2/V	Розетка с выключателем 2 полюса, 2 ввода	16A	○	1,6	10010686
1144/2/R/V	Розетка с выключателем 2 полюса, 2 ввода справа	16A	○	1,6	10010687
1144/D/V	Розетка с выключателем 2 полюса, 2 ввода	16A	○	1,6	10010688

1142; 1142/V

Вилки судовые из латуни

- вилки кабельные для подключения на палубе
- высокая коррозионная и механическая стойкость
- повышенная герметичность

IP56

220V

16A

Описание:

Серия судовых вилок для наружного использования выполнена из латуни. Материал корпуса обеспечивает защиту внутреннего механизма вилки от внешних воздействий окружающей среды и обладает высокой коррозионной и ударной стойкостью.

Степень защиты: IP56

Оборудование:

кабельный ввод с вкладкой W10
контактная группа - 2P+E

Монтаж:

непосредственно на кабель $\varnothing 8-10,5\text{мм}$

Дополнительно:

версия вилки - 127V

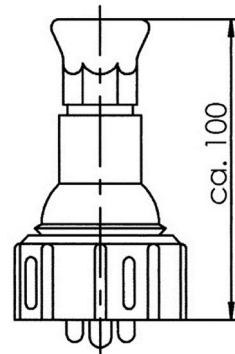
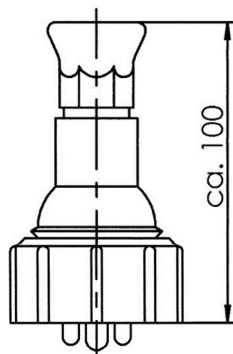
версия вилки 1142 с корпусом из поликарбоната (FS)



1142



1142/V



Тип	Описание	Ток	Вес, кг	Артикул
1142/MS	Вилка латунная	16А	0,6	10010677
1142/V/MS	Вилка латунная с фиксатором (замком)	16А	0,6	10010695

1145

Розетка кабельная судовая из латуни

- розетка кабельная для подключения на палубе
- высокая коррозионная и механическая стойкость
- повышенная герметичность

IP56**220V****16A****Описание:**

Судовая розетка для наружного использования выполнена из латуни. Материал корпуса обеспечивает защиту внутреннего механизма розетки от внешних воздействий окружающей среды и обладает высокой коррозионной и ударной стойкостью. Механизм розетки защищен винтовой крышкой из латуни.

Степень защиты: IP56**Оборудование:**

кабельный ввод с вкладкой W10
контактная группа - 2P+E

Монтаж:

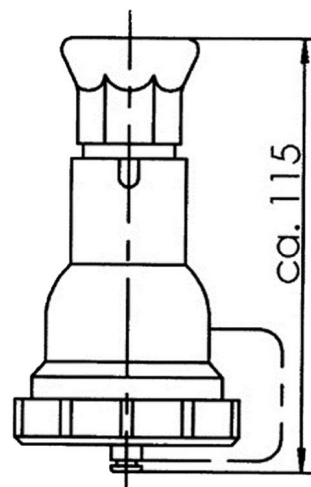
непосредственно на кабель $\varnothing 8-10,5\text{мм}$

Дополнительно:

версия вилки - 127V
версия розетки 1145 с корпусом из поликарбоната (FS)



1145/MS



Тип	Описание	Ток	Вес, кг	Артикул
1145/MS	Розетка кабельная 2 полюса	16A	0,6	10010679

110

Розетки низковольтные судовые из латуни

- низковольтные розетки для установки на палубу
- высокая коррозионная стойкость
- повышенная герметичность

IP56

50V

10A

Описание:

Серия судовых розеток для наружной установки выполнена из латуни. Материал корпуса обеспечивает защиту внутреннего механизма розетки от внешних воздействий окружающей среды и обладает высокой коррозионной стойкостью. Розетка двухполюсная, концентрическая для постоянного напряжения. Контактная группа розетки защищена винтовой крышкой из полиамида – «FS». Разнообразие расположения кабельных вводов позволяет выбрать наиболее подходящий вариант.

Степень защиты: IP56

Оборудование:

кабельные вводы M24x1,5/Z14; дополнительный болт заземления внутри корпуса; отливка с резьбой M4 снаружи корпуса для дополнительного заземления

Монтаж:

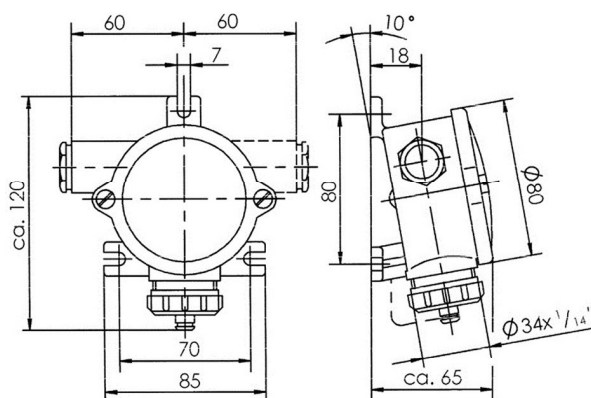
2 монтажные проушины в основании корпуса для болта M6

Дополнительно:

«MS» - винтовая крышка контактной группы из латуни



110



10

Тип	Описание	Ток	Расположение вводов	Вес, кг	Артикул
110	Розетка 2 полюса, 1 ввод	10А	○	0,8	10010010
110/R	Розетка 2 полюса, 1 ввод справа	10А	○	0,8	10010011
110/D	Розетка 2 полюса, 2 ввода	10А	○	0,9	10010012

104

Розетки низковольтные судовые из латуни

- низковольтные розетки для установки на палубу
- высокая коррозионная стойкость
- повышенная герметичность

IP56

50V

10A

Описание:

Серия судовых розеток для наружной установки выполнена из латуни. Материал корпуса обеспечивает защиту внутреннего механизма розетки от внешних воздействий окружающей среды и обладает высокой коррозионной стойкостью. Розетка двухполюсная, концентрическая для постоянного напряжения. Контактная группа розетки защищена винтовой крышкой из полиамида – «FS». Разнообразие расположения кабельных вводов позволяет выбрать наиболее подходящий вариант.

Степень защиты: IP56

Оборудование:

кабельные вводы M24x1,5/Z14; дополнительный болт заземления внутри корпуса; отливка с резьбой M4 снаружи корпуса для дополнительного заземления

Монтаж:

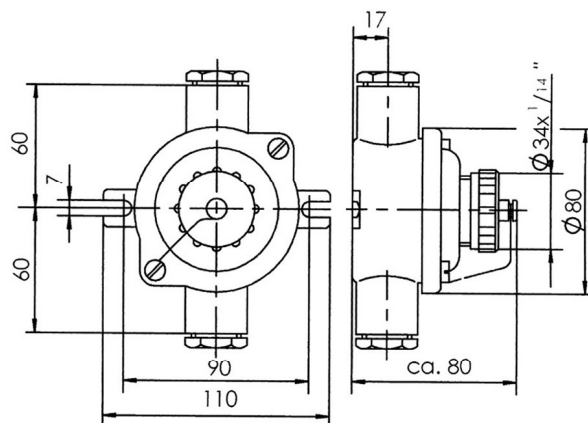
2 монтажные проушины в основании корпуса для болта M6

Дополнительно:

«MS» - винтовая крышка контактной группы из латуни версия для встраиваемого монтажа - DK104



104



Тип	Описание	Ток	Расположение вводов	Вес, кг	Артикул
104	Розетка 2 полюса, 1 ввод	10А	⊖	0,8	10010019
104/2	Розетка 2 полюса, 2 ввода	10А	⊖	0,9	10010020
104/D	Розетка 2 полюса, 2 ввода	10А	⊖	0,9	10010021
DK104	Розетка 2 полюса, 1 ввод	10А	-	0,4	10010022

105

Розетки с выключателем низковольтные судовые из латуни

- низковольтные розетки с выключателем для установки на палубу
- высокая коррозионная стойкость
- повышенная герметичность

IP56

50V

10A

Описание:

Серия судовых розеток с выключателем для наружной установки выполнена из латуни. Материал корпуса обеспечивает защиту внутреннего механизма розетки и выключателя от внешних воздействий окружающей среды и обладает высокой коррозионной стойкостью. Розетка двухполюсная, концентрическая для постоянного напряжения. Контактная группа розетки защищена винтовой крышкой из полиамида – «FS». Разнообразие расположения кабельных вводов позволяет выбрать наиболее подходящий вариант.

Степень защиты: IP56

Оборудование:

кабельные вводы M24x1,5/Z14; дополнительный болт заземления внутри корпуса; отливка с резьбой M4 снаружи корпуса для дополнительного заземления

Монтаж:

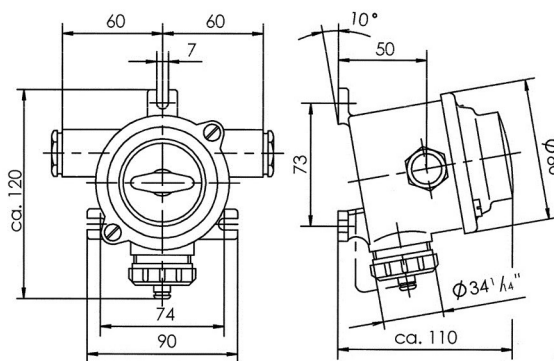
3 монтажные проушины в основании корпуса для болта M6

Дополнительно:

«MS» - винтовая крышка контактной группы из латуни



105



105/D

Тип	Описание	Ток	Расположение вводов	Вес, кг	Артикул
105/We	Розетка с переключателем 2 полюса, 1 ввод	10A	○	1,3	10010029
105/R/We	Розетка с переключателем 2 полюса, 1 ввод справа	10A	○	1,3	10010030
105/D/We	Розетка с переключателем 2 полюса, 2 ввода	10A	○	1,4	10010031
105/P	Розетка с выключателем 2 полюса, 1 ввод	10A	○	1,3	10010038
105/R/P	Розетка с выключателем 2 полюса, 1 ввод справа	10A	○	1,3	10010039
105/D/P	Розетка с выключателем 2 полюса, 2 ввода	10A	○	1,4	10010040

2072

Розетки низковольтные судовые из латуни

- низковольтные розетки для установки на палубу
- четыре полюса
- высокая коррозионная стойкость
- повышенная герметичность

IP56

50V

10A

Описание:

Серия судовых розеток для наружной установки выполнена из латуни. Материал корпуса обеспечивает защиту внутреннего механизма розетки от внешних воздействий окружающей среды и обладает высокой коррозионной стойкостью. Розетка четырехполюсная для постоянного напряжения. Контактная группа розетки защищена винтовой крышкой из полиамида – «FS». Разнообразие расположения кабельных вводов позволяет выбрать наиболее подходящий вариант.

Степень защиты: IP56

Оборудование:

кабельные вводы M24x1,5/Z14; дополнительный болт заземления внутри корпуса; отливка с резьбой M4 снаружи корпуса для дополнительного заземления

Монтаж:

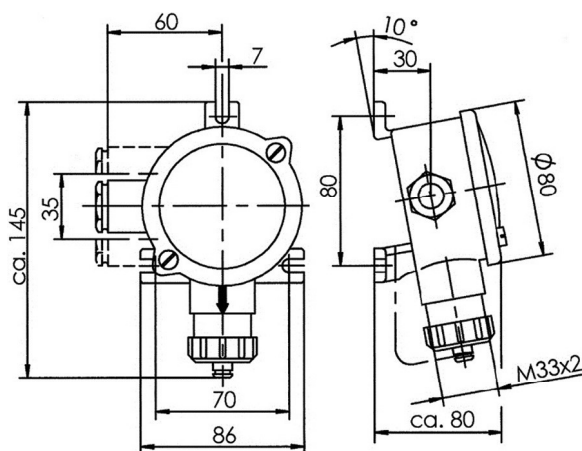
3 монтажные проушины в основании корпуса для болта M6

Дополнительно:

«MS» - винтовая крышка контактной группы из латуни



2072



Тип	Описание	Ток	Расположение вводов	Вес, кг	Артикул
2072	Розетка 4 полюса, 1 ввод	10А	○	0,8	10010725
2072/R	Розетка 4 полюса, 1 ввод справа	10А	○-	0,8	10010726
2072/2	Розетка 4 полюса, 2 ввода	10А	○-	0,8	10010727

2073; 2074

Разъем низковольтный кабельный судовой из латуни

- разъем кабельный для подключения на палубе
- высокая коррозионная и механическая стойкость
- повышенная герметичность

IP56

50V

10A

Описание:

Судовой разъем для наружного использования выполнен из латуни. Материал корпуса обеспечивает защиту внутренних механизмов разъема от внешних воздействий окружающей среды и обладает высокой коррозионной и ударной стойкостью. Механизм розетки защищен винтовой крышкой из полиамида.

Степень защиты: IP56

Оборудование:

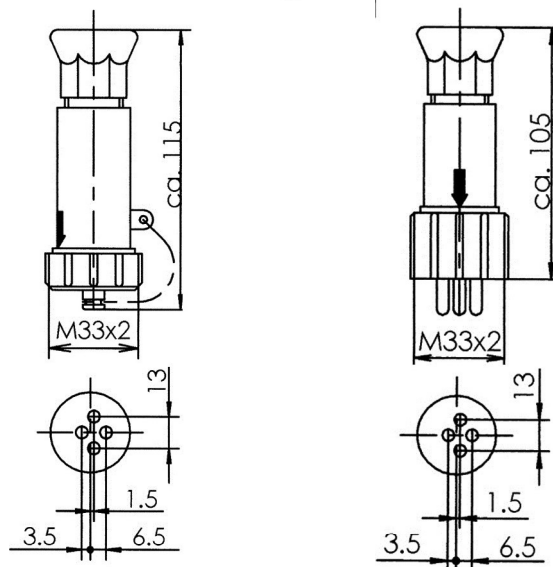
контактная группа – 4 полюса

Монтаж:

непосредственно на кабель $\varnothing 8-10,5$ мм

Дополнительно:

«MS» - винтовая крышка контактной группы розетки из латуни



Тип	Описание	Ток	Вес, кг	Артикул
2073	Вилка низковольтная 4 полюса	10А	1.3	10102305
2074	Розетка низковольтная 4 полюса	10А	0.3	50010735

16

Разъемы судовые из латуни

- латунные разъемы для установки на палубу
- высокая коррозионная стойкость
- повышенная герметичность

IP56

500V

16A

Описание:

Серия судовых разъемов для наружной установки выполнена из латуни. Материал корпуса обеспечивает защиту внутреннего механизма розетки и вилки от внешних воздействий окружающей среды и обладает высокой коррозионной стойкостью. Контактная группа розетки защищена винтовой крышкой из полиамида – «FS». Разнообразие расположения кабельных вводов позволяет выбрать наиболее подходящий вариант.

Степень защиты: IP56

Оборудование:

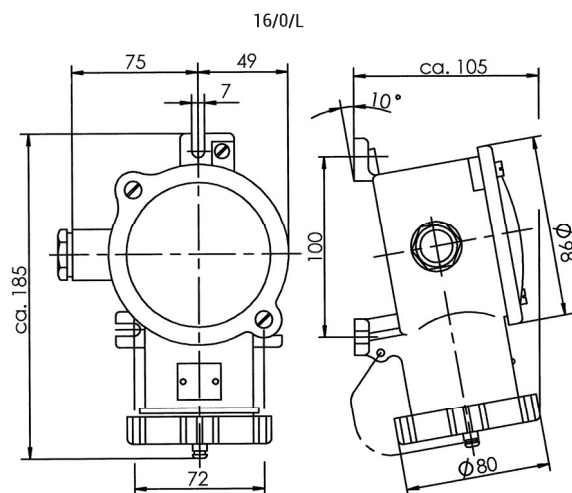
4 полюса (3Р+РЕ);
 направляющий паз на «3часа»;
 кабельные вводы розетки M24x1,5;
 кабельный ввод вилки M30x2;
 дополнительный болт заземления внутри корпуса;
 отливка с резьбой M4 снаружи корпуса для дополнительного заземления

Монтаж:

3 монтажные проушины в основании корпуса для болта M6

Дополнительно:

«MS» - винтовая крышка контактной группы из латуни



16/ST

Тип	Описание	Ток	Расположение вводов	Вес, кг	Артикул
16/0/L	Розетка 3 полюса + земля, 1 ввод	16А	○	2,0	10010751
16/0/R	Розетка 3 полюса+земля, 1 ввод справа	16А	○	2,0	10010752
16/0/D	Розетка 3 полюса+земля, 2 ввода	16А	○	2,1	10010753
16/ST	Вилка 3 полюса+земля, 1 ввод	16А	-	1,0	10010754

32

Разъемы с выключателем судовые из латуни.

- латунные разъемы для установки на палубу
- высокая коррозионная стойкость
- повышенная герметичность

IP56

500V

32A

Описание:

Серия судовых разъемов для наружной установки выполнена из латуни. Материал корпуса обеспечивает защиту внутреннего механизма розетки и вилки от внешних воздействий окружающей среды и обладает высокой коррозионной стойкостью. Контактная группа розетки защищена винтовой крышкой из полиамида – «FS». Разнообразие расположения кабельных вводов позволяет выбрать наиболее подходящий вариант.

Степень защиты: IP56

Оборудование:

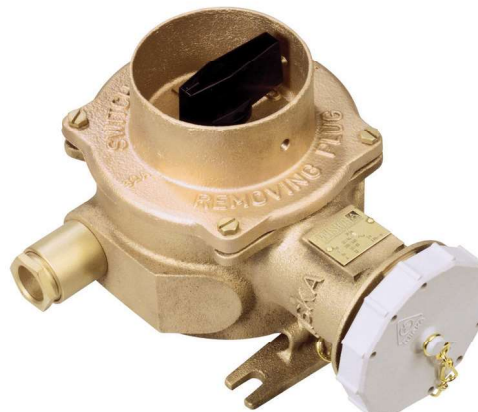
4 полюса (3P+PE);
направляющий паз на «Зчаса»;
кабельные вводы розетки M30x2;
кабельный ввод вилки M30x2;
дополнительный болт заземления внутри корпуса;
отливка с резьбой M4 снаружи корпуса для дополнительного заземления

Монтаж:

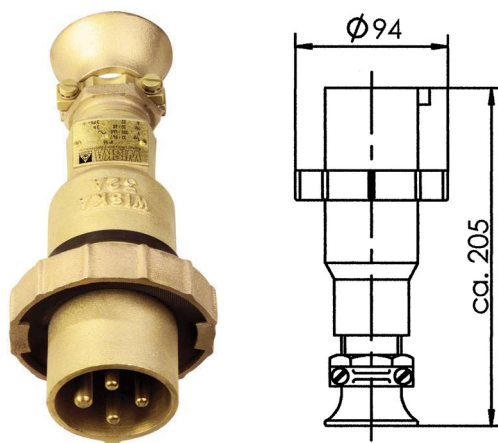
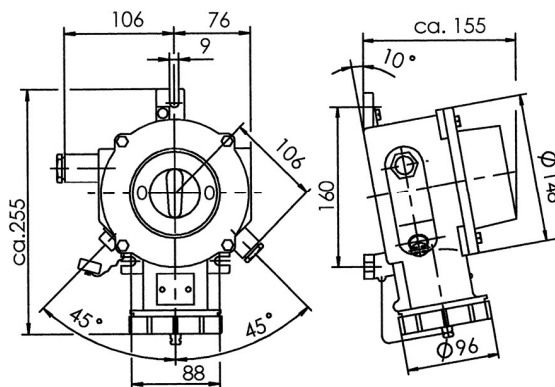
3 монтажные проушины в основании корпуса для болта M8

Дополнительно:

«MS» - винтовая крышка контактной группы из латуни



32/94/L



32/ST

Тип	Описание	Ток	Расположение вводов	Вес, кг	Артикул
32/94/L	Розетка 3 полюса + земля, 1 ввод	32A	○	5,4	10017008
32/94/R	Розетка 3 полюса+земля, 1 ввод справа	32A	○	5,4	10017033
32/94/D	Розетка 3 полюса+земля, 2 ввода	32A	○	5,5	10017009
32/ST	Вилка 3 полюса+земля, 1 ввод	32A	-	1,5	10010766

DSN1

Разъемы судовые из пластика

- разъединение разъема под нагрузкой одним нажатием
- абсолютная безопасность пользователя
- серебряно-никелевые нажимные контакты
- повышенная ударопрочность IK08

IP67

500V

20A

Описание:

Серия размыкателей (DECONTACTOR) с диапазоном номинальных токов от 16 до 20 А с набором универсальных узлов для комплектации изделия: настенный или кабельный тип монтажа. Широкий диапазон настенных адаптеров для открытой или скрытой проводки, несколько видов кабельных адаптеров для кабельного типа соединения.

Промышленные разъемы с интегрированной функцией переключения, степень защиты IP 66/67. Высокая степень защиты обеспечивается автоматически, сразу после включения или закрывания крышки розетки, никаких дополнительных операций не требуется. Корпус из полиэфир (полиэстера), армированного стекловолокном, обеспечивает высокий уровень электрической изоляции, защиту от воздействия химических веществ, а также высокую устойчивость к коррозионной среде, УФ-излучениям и ударам.

Степень защиты: IP66, для IP67 в механизм штекера необходимо дополнительно установить резиновую крышку IP67 (код 611A126)

Монтаж:

настенный (через соответствующий адаптер) или непосредственно на кабель



DSN1



Настенный адаптер



Кабельный адаптер

Наименование	Описание	Напряжение	Код
DSN1 SOCKET 20-24V 2Ph	Механизм розетки 2пол, 20-24В	20-24V	611408A
DSN1 SOCKET 220-250V 1Ph+N+E	Механизм розетки 3пол, 220-250В	220-250V	6114015
DSN1 SOCKET 380-440V 3Ph+E	Механизм розетки 4пол, 380-440В	380-440V	6114013
DSN1 SOCKET 380-440V 3Ph+N+E	Механизм розетки 5пол, 380-440В	380-440V	6114017
DSN1 SOCKET 480-500V 3Ph+N+E	Механизм розетки 5пол, 480-500В	480-500V	6114097
DSN1 INLET 20-24V 2Ph	Механизм штекера 2пол, 20-24В	20-24V	611808A
DSN1 INLET 220-250V 1Ph+N+E	Механизм штекера 3пол, 220-250В	220-250V	6118015
DSN1 INLET 380-440V 3Ph+E	Механизм штекера 4пол, 380-440В	380-440V	6118013
DSN1 INLET 380-440V 3Ph+N+E	Механизм штекера 5пол, 380-440В	380-440V	6118017
DSN1 INLET 480-500V 3Ph+N+E	Механизм штекера 5пол, 480-500В	480-500V	6118097

Аксессуары

Наименование	Описание	Материал	Код
DSN1 OW Wall Box M20	Настенный адаптер 30° для открытой проводки M20	полиэфир	611A053417
DSN1 OW Wall Box M25	Настенный адаптер 30° для открытой проводки M25	полиэфир	611A053418
DSN1 IW Wall Box M20	Настенный адаптер 30° для скрытой проводки M20	полиэфир	611A027
DSN1 CABLE Handle M20	Кабельный адаптер с кабельным вводом M20	полиэфир	611A25320P
DSN1 CABLE Handle M25	Кабельный адаптер с кабельным вводом M25	полиэфир	611A25325P
DSN1 CABLE Handle M32	Кабельный адаптер с кабельным вводом M32	полиэфир	611A25332P
DSN1 CABLE Handle Ø 8-15 mm	Кабельный адаптер без кабельного ввода Ø 8-15 мм	полиэфир	611A013

DSN3

Разъемы судовые из пластика

- разьединение разъема под нагрузкой одним нажатием
- абсолютная безопасность пользователя
- серебряно-никелевые нажимные контакты
- повышенная ударпрочность IK08

IP67

500V

32A

Описание:

Серия размыкателей (DECONTACTOR) с диапазоном номинальных токов 32А с набором универсальных узлов для комплектации изделия: настенный или кабельный тип монтажа. Широкий диапазон настенных адаптеров для открытой или скрытой проводки, несколько видов кабельных адаптеров для кабельного типа соединения.

Промышленные разъемы с интегрированной функцией переключения, степень защиты IP 66/67. Высокая степень защиты обеспечивается автоматически, сразу после включения или закрывания крышки розетки, никаких дополнительных операций не требуется. Корпус из полиэфира (полиэстера), армированного стекловолокном, обеспечивает высокий уровень электрической изоляции, защиту от воздействия химических веществ, а также высокую устойчивость к коррозионной среде, УФ-излучениям и ударам.

Степень защиты: IP66, для IP67 в механизм штекера необходимо дополнительно установить резиновую крышку IP67 (код 613A126)

Монтаж:

настенный (через соответствующий адаптер) или непосредственно на кабель



DSN3



Настенный адаптер



Кабельный адаптер

Наименование	Описание	Напряжение	Код
DSN3 SOCKET 20-24V 2Ph	Механизм розетки 2пол, 20-24В	20-24V	613408A
DSN3 SOCKET 220-250V 1Ph+N+E	Механизм розетки 3пол, 220-250В	220-250V	6134015
DSN3 SOCKET 380-440V 3Ph+E	Механизм розетки 4пол, 380-440В	380-440V	6134013
DSN3 SOCKET 380-440V 3Ph+N+E	Механизм розетки 5пол, 380-440В	380-440V	6134017
DSN3 SOCKET 480-500V 3Ph+N+E	Механизм розетки 5пол, 480-500В	480-500V	6134097
DSN3 INLET 20-24V 2Ph	Механизм штекера 2пол, 20-24В	20-24V	613808A
DSN3 INLET 220-250V 1Ph+N+E	Механизм штекера 3пол, 220-250В	220-250V	6138015
DSN3 INLET 380-440V 3Ph+E	Механизм штекера 4пол, 380-440В	380-440V	6138013
DSN3 INLET 380-440V 3Ph+N+E	Механизм штекера 5пол, 380-440В	380-440V	6138017
DSN3 INLET 480-500V 3Ph+N+E	Механизм штекера 5пол, 480-500В	480-500V	6138097

Аксессуары

Наименование	Описание	Материал	M20	M25	M32	M40	Ø 5-21 мм
DSN3 OW Wall Box	Настенный адаптер 30° для открытой проводки	полиэфир	613A053417	613A053418	-	-	-
DSN3 OW Wall Box	Настенный адаптер 30° для открытой проводки	металл	693A653417	693A653418	693A653419	693A653420	-
DSN3 IW Wall Box	Настенный адаптер 30° для скрытой проводки	полиэфир	613A027	-	-	-	-
DSN3 IW Wall Box	Настенный адаптер 30° для скрытой проводки	металл	693A027	-	-	-	-
DSN3 CABLE Handle	Кабельный адаптер с кабельным вводом	полиэфир	613A25320P	613A25325P	613A25332P	613A25340P	-
DSN3 CABLE Handle	Кабельный адаптер с кабельным вводом	металл	613A95320M	613A95325M	-	-	-
DSN3 CABLE Handle	Кабельный адаптер без кабельного ввода	полиэфир	-	-	-	-	613A013

DSN6

Разъемы судовые из пластика

- разъединение разъема под нагрузкой одним нажатием
- абсолютная безопасность пользователя
- серебряно-никелевые нажимные контакты
- повышенная ударопрочность IK08

IP67
500V
63A
Описание:

Серия размыкателей (DECONTACTOR) с диапазоном номинальных токов 63А с набором универсальных узлов для комплектации изделия: настенный или кабельный тип монтажа. Широкий диапазон настенных адаптеров для открытой или скрытой проводки, несколько видов кабельных адаптеров для кабельного типа соединения.

Промышленные разъемы с интегрированной функцией переключения, степень защиты IP 66/67. Высокая степень защиты обеспечивается автоматически, сразу после включения или закрытия крышки розетки, никаких дополнительных операций не требуется. Корпус из полиэфира (полиэстера), армированного стекловолокном, обеспечивает высокий уровень электрической изоляции, защиту от воздействия химических веществ, а также высокую устойчивость к коррозионной среде, УФ-излучениям и ударам.

Степень защиты: IP66, для IP67 в механизм штекера необходимо дополнительно установить резиновую крышку IP67 (код 616A126)

Монтаж:

настенный (через соответствующий адаптер) или непосредственно на кабель



DSN6



Настенный адаптер



Кабельный адаптер

Наименование	Описание	Напряжение	Код
DSN6 SOCKET 20-24V 2Ph	Механизм розетки 2пол, 20-24В	20-24V	616408A
DSN6 SOCKET 220-250V 1Ph+N+E	Механизм розетки 3пол, 220-250В	220-250V	6164015
DSN6 SOCKET 380-440V 3Ph+E	Механизм розетки 4пол, 380-440В	380-440V	6164013
DSN6 SOCKET 380-440V 3Ph+N+E	Механизм розетки 5пол, 380-440В	380-440V	6164017
DSN6 SOCKET 480-500V 3Ph+N+E	Механизм розетки 5пол, 480-500В	480-500V	6164097
DSN6 INLET 20-24V 2Ph	Механизм штекера 2пол, 20-24В	20-24V	616808A
DSN6 INLET 220-250V 1Ph+N+E	Механизм штекера 3пол, 220-250В	220-250V	6168015
DSN6 INLET 380-440V 3Ph+E	Механизм штекера 4пол, 380-440В	380-440V	6168013
DSN6 INLET 380-440V 3Ph+N+E	Механизм штекера 5пол, 380-440В	380-440V	6168017
DSN6 INLET 480-500V 3Ph+N+E	Механизм штекера 5пол, 480-500В	480-500V	6168097

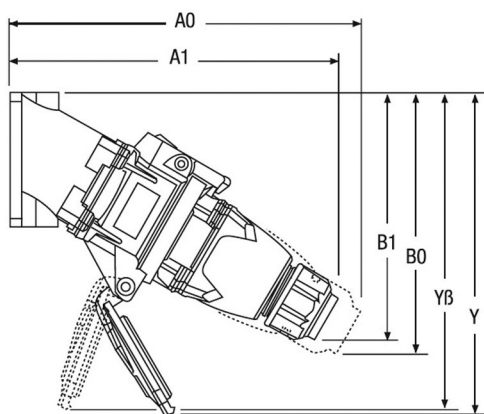
Аксессуары

Наименование	Описание	Материал	M20	M25	M32	M40	Ø10-30 мм
DSN6 OW Wall Box	Настенный адаптер 30° для открытой проводки	полиэфир	-	616A053418	616A053419	-	-
DSN6 OW Wall Box	Настенный адаптер 30° для открытой проводки	металл	696A653417	696A653418	696A653419	696A653420	-
DSN6 IW Wall Box	Настенный адаптер 30° для скрытой проводки	полиэфир	616A027	-	-	-	-
DSN6 IW Wall Box	Настенный адаптер 30° для скрытой проводки	металл	696A027	-	-	-	-
DSN6 CABLE Handle	Кабельный адаптер с кабельным вводом	полиэфир	616A25320P	616A25325P	616A25332P	616A25340P	-
DSN6 CABLE Handle	Кабельный адаптер с кабельным вводом	металл	616A95320M	616A95325M	616A95332M	616A95340M	-
DSN6 CABLE Handle	Кабельный адаптер без кабельного ввода	полиэфир	-	-	-	-	616A013
DSN6 CABLE Handle	Кабельный адаптер без кабельного ввода	металл	-	-	-	-	616A473

DSN6

Разъемы судовые из пластика

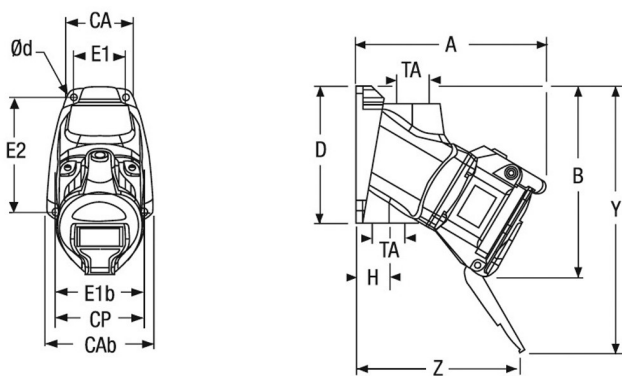
Габаритные размеры



Кабельный штекер включен (A1)/ не включен (A0)
в розетке наружной установки (30°)

Крышка, открывающаяся на 180°

	A1	A0	B1	B0	Y	YB
DSN1	204	215	162	168	180	
DSN3/DSN24C	214	229	162	171	200	
DSN6/DSN37C	233	259	184	199	236	213



Розетка наружной установки (30°)

Крышка, открывающаяся на 180°

	A	B	CA	CAb	CP	D	E1	E1b	E2	H	Y	YB	Z	Ød
DSN1	127	131	45	68	57	90	36	56	78	37,5	180		111	4,5
DSN3/DSN24C	138	132	84	84	73	107	70	70	70	17,5	200		105	6
DSN6/DSN37C	165	162	89	89	82	122	77	77	88	24	236	213	114	6,5

Nic
**unter Spannung
öffnen**



Взрывозащищенное оборудование



510
стр. 242



14105
стр. 243



5516
стр. 244



505
стр. 245



3312
стр. 246



6148
стр. 247



6147
стр. 248



PX04
стр. 249



DXN
стр. 250



ATEX EMSKE
стр. 251

- 510**
коробки распределительные взрывозащищенные из латуни
.....стр. 242
- 14105**
выключатель взрывозащищенный из латуни
.....стр. 243
- 5516**
разъем взрывозащищенный из латуни
.....стр. 244
- 505**
светильник взрывозащищенный из латуни для ламп накаливания
.....стр. 245
- 3312**
светильник взрывозащищенный из латуни для компактно-люминесцентных и ртутных ламп
.....стр. 246
- 6148**
взрывозащищенный фонарь со светодиодным источником света
.....стр. 247
- 6147**
светильник взрывозащищенный переносной для ламп накаливания
.....стр. 248
- PX04**
пржектор взрывозащищенный для газоразрядных ламп
.....стр. 249
- DXN**
разъем взрывозащищенный из пластика
.....стр. 250
- ATEX EMSKE**
взрывозащищенные кабельные вводы из латуни
.....стр. 251

510

Коробки распределительные взрывозащищенные из латуни

- взрывозащищенные коробки для установки на палубу
- Zone 1; EEx e II T6
- выбор кабельных вводов для кабеля $\phi 7,0-17,5\text{мм}$

IP56

690V

39A

Ex

Описание:

Серия судовых распределительных взрывозащищенных коробок для наружной установки выполнена из латуни. Материал корпуса обеспечивает защиту внутреннего механизма клемной колодки от внешних воздействий окружающей среды и обладает высокой коррозионной стойкостью. Возможность изменения расположения кабельных вводов позволяет выбрать наиболее подходящий вариант.

Степень защиты: IP56**Ток:**

2,5мм² - макс.22А
4,0мм² - макс.30А
6,0мм² - макс.39А

Оборудование:

клемма от 1 до 6мм²; 4P+2PE
кабельные вводы M24x1,5/Z14
дополнительный болт заземления внутри коробки
отливка снаружи корпуса с болтом для дополнительного заземления

Монтаж:

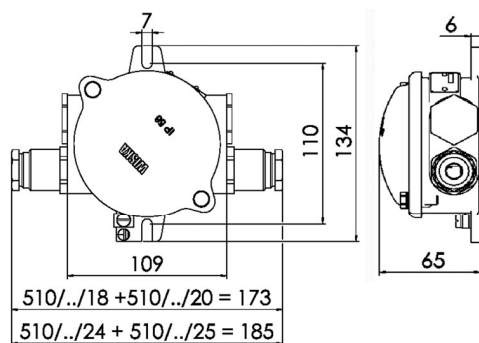
2 монтажные проушины в основании корпуса для болта М6

Дополнительно:

взрывозащищенные заглушки и сальники можно заказать дополнительно



510/2



510/D

Тип	Описание	Ток	Расположение вводов	Вес, кг	Артикул
510/D	Коробка распределительная 2 ввода	макс.39А	⊙	1,2	10030254
510/2	Коробка распределительная 2 ввода	макс.39А	⊙	1,2	10030255
510/3	Коробка распределительная 3 ввода	макс.39А	⊙	1,3	10030256
510/4	Коробка распределительная 4 ввода	макс.39А	⊙	1,4	10030257

14105

Выключатели взрывозащищенные из латуни

- взрывозащищенные выключатели для установки на палубу
- Zone 1; EEx de IIC T6
- выбор кабельных вводов для кабеля $\varnothing 7,0-17,5\text{мм}$

IP56

690V

16A

Ex

Описание:

Серия судовых взрывозащищенных выключателей для наружной установки выполнена из латуни. Материал корпуса обеспечивает защиту внутреннего механизма двухполюсного выключателя от внешних воздействий окружающей среды и обладает высокой коррозионной стойкостью. Возможность изменения расположения кабельных вводов позволяет выбрать наиболее подходящий вариант.

Степень защиты: IP56

Оборудование:

клемма от 1 до 4мм²
кабельные вводы M24x1,5/Z14
дополнительный болт заземления внутри корпуса
отливка снаружи корпуса с болтом для дополнительного заземления

Монтаж:

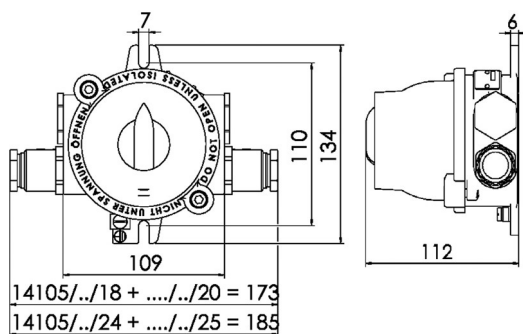
2 монтажные проушины в основании корпуса для болта M6

Дополнительно:

«S» - многополюсный выключатель
«WE» - однополюсный переключатель
взрывозащищенные заглушки и сальники можно заказать дополнительно



14105/2



$$14105/.. /18 + \dots /.. /20 = 173$$

$$14105/.. /24 + \dots /.. /25 = 185$$

14105/D

Тип	Описание	Ток	Расположение вводов	Вес, кг	Артикул
14105	Выключатель 1 ввода	макс.16А	♀	1,8	10030504
14105/2	Выключатель 2 ввода	макс.16А	♀	1,9	10030505
14105/4	Выключатель 4 ввода	макс.16А	⊖	1,9	10030506

5516

Разъемы взрывозащищенные судовые из латуни

- латунные взрывозащищенные разъемы для установки на палубу
- Zone 1; EEx ed IIC T6
- выбор кабельных вводов для кабеля $\varnothing 7,0-17,5\text{мм}$

IP56

415V

16A

Ex

Описание:

Серия судовых взрывозащищенных разъемов для наружной установки выполнена из латуни. Материал корпуса обеспечивает защиту внутреннего механизма розетки и вилки от внешних воздействий окружающей среды и обладает высокой коррозионной и механической стойкостью. Контактная группа розетки защищена винтовой крышкой из латуни – «MS». Разнообразие расположения кабельных вводов позволяет выбрать наиболее подходящий вариант.

Степень защиты: IP56

Оборудование:

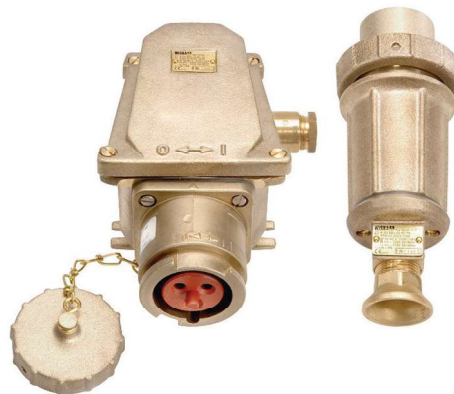
3 полюса (2P+PE)
кабельные вводы розетки M24x1,5/Z14
дополнительный болт заземления внутри корпуса
отливка с резьбой M4 снаружи корпуса для дополнительного заземления

Монтаж:

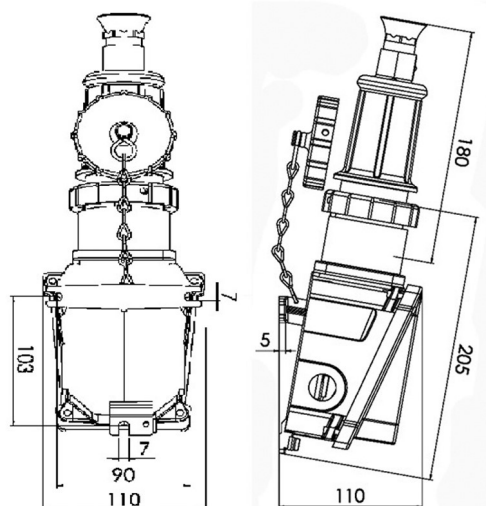
3 монтажные проушины в основании корпуса
для болта M6

Дополнительно:

версия разъема на 127V



5516/R + 5516/ST



Тип	Описание	Ток	Расположение вводов	Вес, кг	Артикул
5516/L/24 6h	Разъем 2 полюса + земля, 1 ввод	16А	○	2,7	10030760
5516/R/24 6h	Розетка 2 полюса+земля, 1 ввод справа	16А	○	2,7	10030761
5516/D/24 6h	Розетка 2 полюса+земля, 2 ввода	16А	○	2,8	10030762
5516/ST 6h	Вилка 2 полюса+земля, 1 ввод	16А	-	1,5	10030750

505

Светильник взрывозащищенный судовой палубный для лампы накаливания

- корпус и решетка из литой латуни
- Zone 1; EEx ed IIC
- выбор кабельных вводов для кабеля $\varnothing 7,0-17,5\text{мм}$

IP56

24V

220V

E27

Ex

Описание:

Судовой взрывозащищенный светильник для лампы накаливания с корпусом и защитной решеткой из литой латуни и стеклянным термостойчивым плафоном. Светильник может быть использован для напряжения от 24V до 230V. Резьбовое отверстие M24x1,5 в основании корпуса позволяет переустанавливать кабельные вводы непосредственно на объекте. В отверстие для кабельного ввода можно также установить взрывозащищенную заглушку из латуни. Используется для освещения во взрывоопасных зонах на судах и морских нефтедобывающих платформах.

Температурный класс:

25W/40W/24V = T2
25W/40W/230V = T4
60W/230V = T3

Материал:

корпус и защитная решетка - литая латунь
рассеиватель - прозрачное термостойчивое стекло

Степень защиты: IP56**Источник света:**

специальная лампа накаливания с температурной защитой, например, (CENTRA A T FR60W) max.60W с цоколем E27
источники света в комплект поставки не входят

Монтаж:

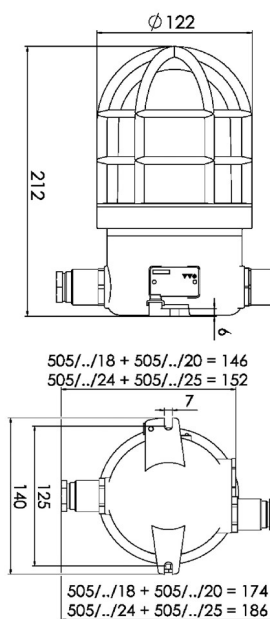
2 монтажные проушины в основании корпуса для болта M6

Подключение:

1 или 2 латунных кабельных ввода M24 для кабеля $\varnothing 12-14,5\text{мм}$. Для других сечений кабеля: от 7 - до 17,5мм по запросу



505



505/D

Тип	Кабельный ввод	Цоколь	Вес, кг	Артикул
505	-0	E27	3,0	10031012
505/2	=0	E27	3,1	10031013
505/D	-0-	E27	3,1	10031014

Запасные части

Тип	Описание	Вес, кг	Артикул
505/GI	Стеклянный плафон	0,5	22000416
gk 505	Защитная решетка	1,8	22000417

Лампы

Тип	Мощность	Цоколь	Вес, кг	Артикул
Osram CENTRA A T FR 25	25W	E27	0,1	010861
Osram CENTRA A T FR 40	40W	E27	0,1	010878
Osram CENTRA A T FR 60	60W	E27	0,1	010892
Radium A40W/24/T/F/E27	40W	E27	0,1	11100320

3312

Светильник взрывозащищенный судовой палубный для лампы накаливания и газоразрядной лампы

- корпус из литой латуни
- Zone 1; EEx de IIC
- выбор кабельных вводов для кабеля $\varnothing 7,0-17,5\text{мм}$

IP56

220V

E27

Ex

Описание:

Универсальный судовой взрывозащищенный светильник для лампы накаливания, компактно-люминесцентной лампы или ртутной лампы высокого давления с корпусом из литой латуни и защитной решеткой. Стеклопластиковый термостойчивый плафон. Балластный блок для газоразрядной лампы поставляется в отдельном корпусе не имеющем взрывозащиты. Балластный блок устанавливается только вне взрывоопасной зоны.

Светильник используется для общего освещения во взрывоопасных зонах на судах и нефтедобывающих платформах.

Температурный класс:

компактно-люминесцентная лампа 23W/230V монтаж подвесной=T6

компактно-люминесцентная лампа 25W/230V монтаж любой=T3

ртутная лампа 80W/230 монтаж любой=T4

ртутная лампа 125W/230 монтаж любой=T3

лампа накаливания 150W/230 монтаж любой=T3, подвесной=T4

лампа накаливания 200W/230 монтаж любой=T3

Материал:

корпус - литая латунь

защитная решетка - латунная проволока

рассеиватель - прозрачное термостойчивое стекло

Степень защиты: IP56

Источник света:

специальная лампа с температурной защитой, например, компактно-люминесцентная ES 23W - код 22000292, с цоколем E27

источники света в комплект поставки не входят

Монтаж:

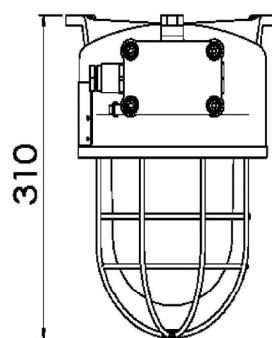
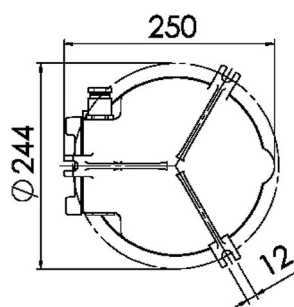
3 монтажные проушины в основании светильника для болта M10

Подключение:

1 или 2 латунных кабельных ввода M24 для кабеля $\varnothing 12-14,5\text{мм}$. Для других сечений кабеля: от 7 - до 17,5мм по запросу



3312



Тип	Кабельный ввод	Цоколь	Вес, кг	Артикул
3312/D/E27	-0-	E27	13,4	10031254
3312/D/B22	-0-	B22	13,4	10031257
VKA 125/50 Ballast	=0	-	3,3	10010365

Запасные части

Тип	Описание	Вес, кг	Артикул
3351/Gew	Стеклопластиковый плафон с решеткой и уплотнением	4,2	22000419

Лампы

Тип	Мощность	Цоколь	Вес, кг	Артикул
Wiska ES 23 Compact fluorescent	23W	E27	0,2	22000292
Wiska QL 125 Mercury	125W	E27	0,3	22000269

6148**Судовой взрывозащищенный фонарь со светодиодным источником света**

- Ex ib IIC T4
- высокий световой поток 24 000кд
- небольшой вес
- поворот корпуса лампы 190°

- эргономичный корпус
- основной и дополнительный источник света

IP66**220V****LED****Ex****Описание:**

Судовой взрывозащищенный переносной фонарь со стационарным постом зарядки с двумя режимами работы.

Основной режим: светодиод 3W с продолжительностью работы 7 часов. Дополнительный режим: светодиод 0,5W с продолжительностью работы не менее 32 часов. При зарядке батареи менее 10% фонарь переключается на дополнительный источник света – LED 0,5W. Имеется режим работы в качестве проблемного сигнала.

Используется в качестве временного освещения при производстве работ во взрывоопасных зонах.

Материал:

корпус – литой противоударный полиамид

Источник света:

LED 3W + LED 0,5W
срок службы > 50 000 ч.

Элементы питания:

аккумулятор: 6,0В, 4,5Ач.
время заряда: около 11 часов
срок службы батареи: более 4 лет

Степень защиты: IP66**Монтаж:**

пост зарядки – настенный монтаж
крепление – 4+3 монтажных отверстия $\varnothing 4,5$

Подключение:

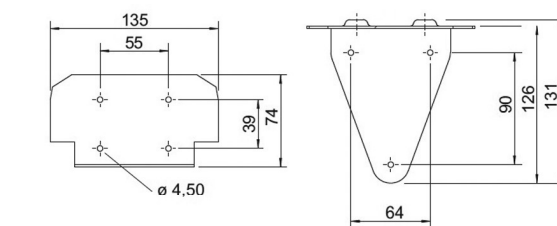
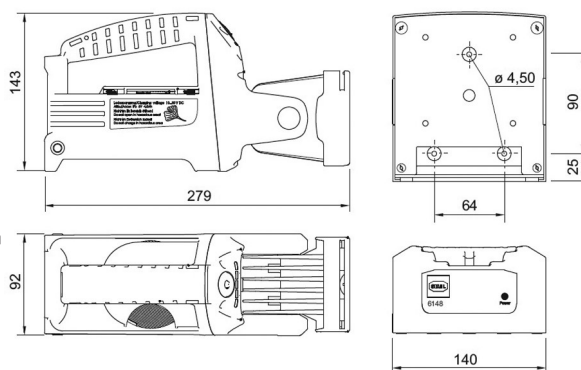
в бортовую сеть 220V при помощи зарядного устройства

Дополнительно:

адаптер для напряжения 24V/DC
линзы: прозрачная, оранжевая, красная



6148



Настенный кронштейн

Тип	Описание	Напряжение	Лампа	Вес	Артикул
6148 Portable lamp	Переносной фонарь с зарядным устройством	220V	3+0,5W	1,9	61481111111
6148 Portable lamp	Переносной фонарь без зарядного устройства	220V	3+0,5W	1,5	61481111100
Battery 4.5Ah	Аккумуляторная батарея 4,5Ач	6V	-	0,8	211124

6147

Светильник взрывозащищенный судовой переносной

- Ex ed IIC T3/T4
- рукоятка из мягкой резины с алюминиевой вставкой
- стальная защитная решетка

IP65

Описание:

Судовой взрывозащищенный переносной светильник. Корпус выполнен из металла. Эргономичная ручка покрыта мягкой резиной. Защитная сетка из стальной оцинкованной проволоки с пластиковым покрытием и противоударным защитным кольцом. Стекло устойчивое к перепадам температуры.

24V

220V

Применяется в качестве временного мобильного освещения во взрывоопасных зонах морских судов всех типов.

E27

Температурный класс:

25W/40W/60W/24V = T3

25W/40W/60W/230V = T4

Ex

Материал:

корпус – алюминий с резиновым покрытием
 рассеиватель – ударопрочное стекло
 решетка – стальная проволока с покрытием из пластика

Источник света:

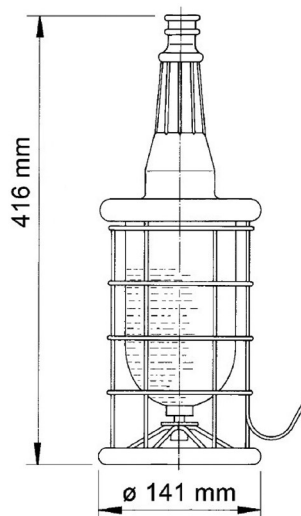
специальные противоударные лампы накаливания Osram или Radium max 60W
 источники света в комплект поставки не входят

Степень защиты: IP65**Подключение:**

непосредственно к кабелю $\varnothing 8,5-12$ мм укомплектованному взрывозащищенной вилкой



6147



Тип	Цоколь	Вес, кг	Артикул		
6147 без кабеля	E27	2,0	614722		
Лампы					
Тип	Питание	Мощность	Цоколь	Вес, кг	Артикул
Osram CENTRA A T FR 25	220V	25W	E27	0,1	010861
Osram CENTRA A T FR 40	220V	40W	E27	0,1	010878
Osram CENTRA A T FR 60	220V	60W	E27	0,1	010892
Radium A40W/24/T/F/E27	24V	40W	E27	0,1	11100320

PX04

Прожектор взрывозащищенный судовой для газоразрядной лампы

- широкое или узкое светораспределение
- Ex de IIB T2-T4
- выбор кабельных вводов для кабеля $\varnothing 7,0-17,5\text{мм}$

IP67

220V

E40

Ex

Описание:

Универсальный взрывозащищенный прожектор заливающего света для газоразрядной лампы от 70 до 600W. Световой поток, в зависимости от используемой лампы от 6 000 до 90 000 люменов. Два вида отражателей, для узкого и широкого светораспределения, в комбинации с широким выбором используемых ламп, позволяет добиться равномерного освещения рабочей поверхности при установке прожекторов на разных расстояниях.

Температурный класс:

HS 70/150/250W = T4

HI 70/150/250W = T4

HME 250W = T3

HST 400W = T3

HIT 400W = T3

Материал:

корпус – литой алюминий (морской сплав)
рассеиватель – прозрачное термостойчивое стекло
отражатель – анодированный алюминий

Источник света:

газоразрядные лампы:

натриевая 70W, металлогалогенная 70 и 150W с цоколем E27, газоразрядные лампы большей мощности с цоколем E40, источники света в комплект поставки не входят

Степень защиты: IP66/67

Монтаж:

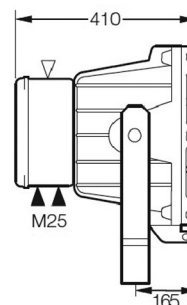
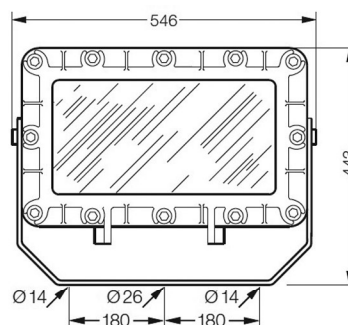
4+2 монтажных отверстия в кронштейне прожектора $\varnothing 14\text{мм}$

Подключение:

2 латунных кабельных ввода M25x1,5 для кабеля $\varnothing 9-14,0\text{мм}$
кабельные вводы в комплект поставки не входят



PX04



Тип	Мощность	Цоколь	Вес, кг	Артикул
PX0425	250W	E40	31,0	10101076
PX0440	400W	E40	31,0	50032077

Лампы

Тип	Мощность	Цоколь	Вес, кг	Артикул
Osram NAV-T 70	70W	E27	0,1	255590
Osram NAV-T 250	250W	E40	0,2	015675
Osram NAV-T 400	400W	E40	0,3	015682
Osram HQI-T 250	250W	E40	0,2	677846

DXN

Разъемы взрывозащищенные судовые из пластика

- EEx ed IIC T6 (кроме DXN6=T5)
- абсолютная безопасность пользователя
- серебряно-никелевые нажимные контакты
- повышенная ударопрочность IK08

IP67

690V

63A

Ex

Описание:

Серия взрывозащищенных разъемов размыкателей (DECONTACTOR) с диапазоном номинальных токов до 63А с набором универсальных узлов для комплектации изделия: настенный или кабельный тип монтажа. Технология применения деконтактора DXN обеспечивает максимальную безопасность для пользователя. Чтобы освободить штекер, следует нажать на отключающий крючок, вытягивая при этом штекер. Затем, повернув штекер на четверть оборота влево, вытащить его из розетки. Это абсолютно безопасно, поскольку устройство находится не под нагрузкой.

Степень защиты: IP66

для IP67 в механизм штекера необходимо дополнительно установить резиновую крышку IP67 соответствующей серии:

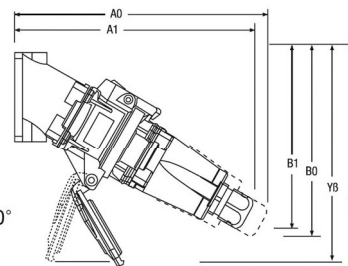
DXN1 код 251A126

DXN3 код 253A126

DXN6 код 256A126

Монтаж:

настенный (через соответствующий адаптер)
или непосредственно на кабель



Крышка, открывающаяся на 180°

	A1	A0	B1	B0	Y	YB
DXN1	207	218	168	175	180	-
DXN3	203	218	161	169	200	-
DXN6	232	258	186	201	236	207

Наименование	Описание	Напряжение	Код
DXN1 SOCKET 220-250V 1Ph+N+E	Механизм розетки 3пол. 220-250В	220-250V	2514015
DXN1 INLET 220-250V 1Ph+N+E	Механизм штекера 3пол. 220-250В	220-250V	2518015
DXN3 SOCKET 380-415V 3Ph+N+E	Механизм розетки 5пол. 380-415В	380-415V	2534017
DXN3 INLET 380-415V 3Ph+N+E	Механизм штекера 5пол. 380-415В	380-415V	2538017
DXN6 SOCKET 220-250V 1Ph+N+E	Механизм розетки 3пол. 220-250В	220-250V	2564015
DXN6 SOCKET 380-440V 3Ph+N+E	Механизм розетки 5пол. 380-440В	380-440V	2564017
DXN6 INLET 220-250V 1Ph+N+E	Механизм штекера 3пол. 220-250В	220-250V	2568015
DXN6 INLET 380-440V 3Ph+N+E	Механизм штекера 5пол. 380-440В	380-440V	2568017

Аксессуары

Наименование	Описание	Материал	M20	M25	M32
DXN1 OW Wall Box	Настенный адаптер 30° для открытой проводки	полиэфир	251AB53417	-	-
DXN1 IW Wall Box	Настенный адаптер 30° для скрытой проводки	полиэфир	251A027	-	-
DXN1 CABLE Handle	Кабельный адаптер с кабельным вводом	полиэфир	251A753	251A25325P	251A25332P
DXN3 OW Wall Box	Настенный адаптер 30° для открытой проводки	полиэфир	253AB53	-	-
DXN3 IW Wall Box	Настенный адаптер 30° для скрытой проводки	полиэфир	253A027	-	-
DXN3 CABLE Handle	Кабельный адаптер с кабельным вводом	полиэфир	253A753	253A783	253A25332P
			M20	M32	M40
DXN6 OW Wall Box	Настенный адаптер 30° для открытой проводки	полиэфир	256AB53	-	-
DXN6 IW Wall Box	Настенный адаптер 30° для скрытой проводки	полиэфир	256A027	-	-
DXN6 CABLE Handle	Кабельный адаптер с кабельным вводом	полиэфир	256A25320P	256A25332P	256A25340P

ATEX EMSKE

Взрывозащищенные кабельные вводы из латуни

- диапазон типоразмеров: M12x1,5 – M63x1,5
- для кабеля диаметром $\varnothing 4 - 48\text{мм}$
- метрическая (M)/панцирная (PG) / трубная коническая (NTP) резьба

- версии с удлиненной резьбовой частью 18 мм
- никелированное покрытие латуни для дополнительной защиты от коррозии

IP68

M12-
M63

Ex

Описание:

Кабельные вводы взрывозащищенные – это самое надежное изделие для защиты места ввода кабеля при эксплуатации оборудования в суровых условиях. Уникальная конструкция обеспечивает герметичный зажим диапазона кабеля от 4 до 48 мм. Идеально подходят для применения на наиболее ответственных участках монтажа в зонах повышенной опасности, во взрывоопасных зонах, на взрывоопасных объектах, зонах повышенной запыленности и влажности. Никелированное покрытие латуни создает дополнительную защиту от коррозии. Долговечная защита от вибрации, стойкость к механическим воздействиям и ударным нагрузкам. Эксплуатационная надежность.

Класс взрывозащиты: II 2 G Ex e II

Степень защиты: IP68 (5Бар 30мин)

Материал:

корпус – никелированная латунь, зажимное кольцо – полиамид, уплотнитель – EPDM (каучук на основе пропилена)

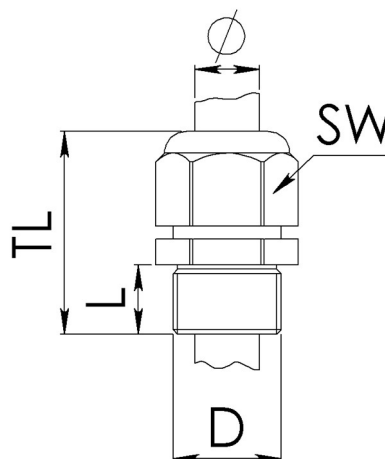
Диапазон рабочих температур: от - 40 до + 75°C (спец-исполнение до -60°)

Версии кабельных вводов:

с удлиненной резьбовой частью (18 мм) для корпусов с утолщёнными стенками для низких температур из нержавеющей стали из полиамида



EMSKE

**Аксессуары:**Резьбовой переходник/
адаптер

Заглушка

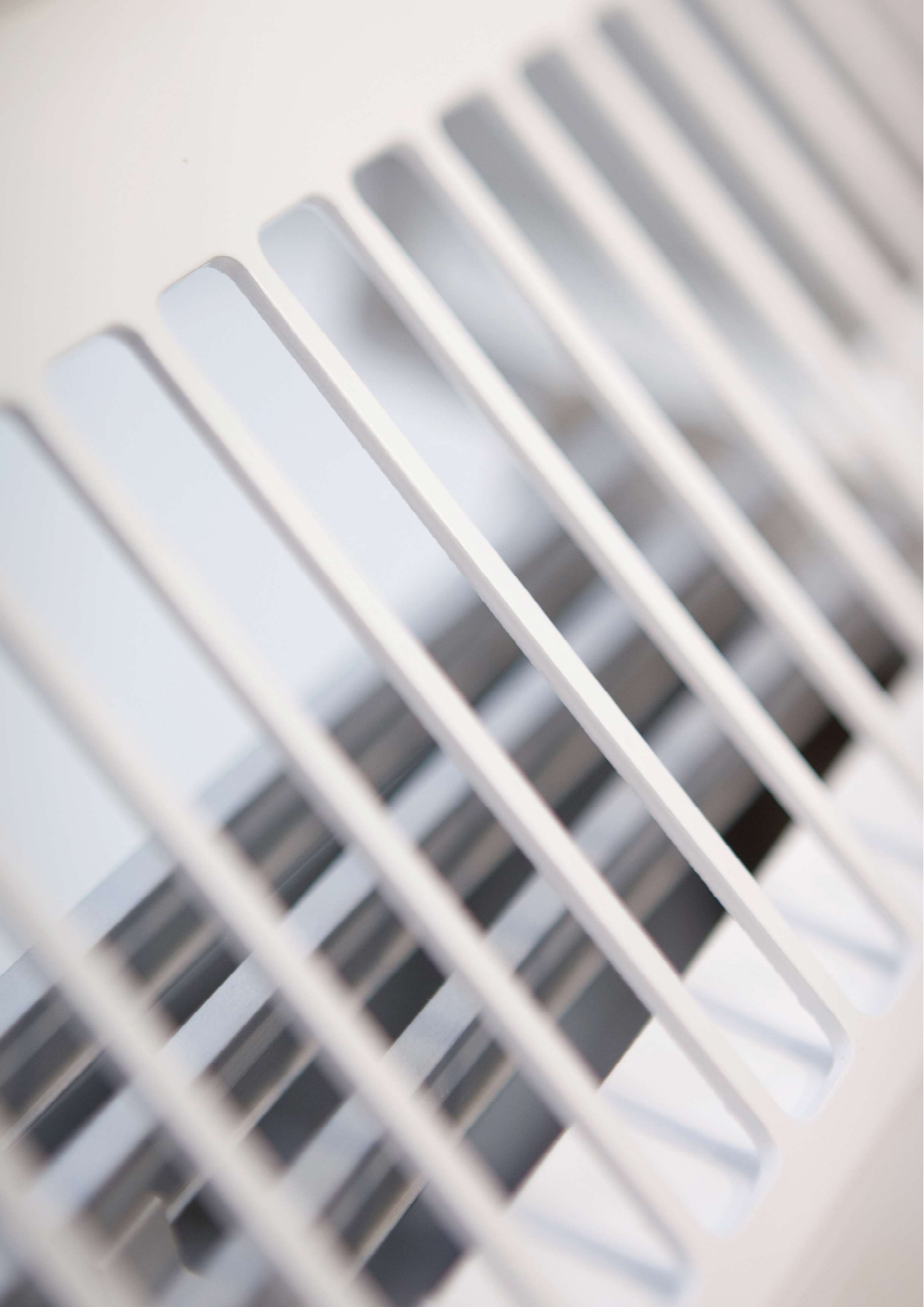


Кольцо заземления



Защитный колпачок

Тип	$\frac{D}{\text{мм}}$	$\frac{\text{mm}}$	$\frac{\text{mm}}$	$\frac{\text{SW}}{\text{мм}}$	TL мм		Артикул
EMSKE 12	M 12x1,5	5	4-7	16	23-30	50	10065040
EMSKE 16	M 16x1,5	5	5-10	20	26-34	50	10065041
EMSKE 20	M 20x1,5	6	6-13	24	29-37	50	10065042
EMSKE 25	M 25x1,5	7	10-17	29	33-42	50	10065043
EMSKE 32	M 32x1,5	8	13-21	36	36-44	25	10065044
EMSKE 40	M 40x1,5	8	16-28	46	44-55	10	10065045
EMSKE 50	M 50x1,5	9	21-35	55	51-62	10	10065046
EMSKE 63	M 63x1,5	10	32-48	68	56-67	10	10065047



Обогреватели



T2RIB
стр. 254



FIB
стр. 255

T2RIB
обогреватель электрический судовой
IP 44.....стр. 254
FIB
обогреватель электрический судовой
IP 22стр. 255

T2RIB

Обогреватель электрический судовой IP 44

- регулятор температуры
- термостат
- выключатель
- IP44

- защитная решетка
- выбор питания 230V или 380V
- небольшой вес и компактные размеры

IP44

до
2000W

Описание:

Обогреватель (грелка) судовой T2RIB - это мощный, энергоэффективный и безопасный электронагревательный прибор в компактном корпусе настенного монтажа. Специально разработан для использования на морских и речных судах всех типов, особенно для установки в помещениях с повышенной влажностью, таких как ванные и туалетные комнаты.

Обогреватель состоит из легкого корпуса из коррозионностойкого алюминиевого сплава с покрытием эпоксидной порошковой окраской, нагревательного элемента из нержавеющей стали и распределительной коробки из самозатухающего пластика (класс V-0), что обеспечивает изделию долговую и надежную эксплуатацию.

Идеален для обогрева кают прогулочных теплоходов, где особое внимание приходится уделять габаритным размерам, весовым характеристикам, эстетическому виду и безопасности любого электрооборудования. Несмотря на мощные рабочие характеристики, температура поверхности обогревателя не превышает максимально допустимую и безопасна для пользователя. Все обогреватели оснащены защитной решеткой, чтобы избежать случайного накрывания, двухполюсным выключателем, клеммой заземления, а также автоматическим термовыключателем от возможного перегрева.

Рабочее напряжение: 230V или 380V

Степень защиты: IP44

Материал:

корпус - коррозионно-стойкий алюминий, нагревательный элемент - нержавеющая сталь, распределительная коробка - самозатухающий пластик

Оснащение:

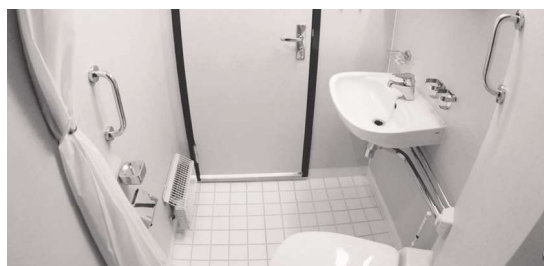
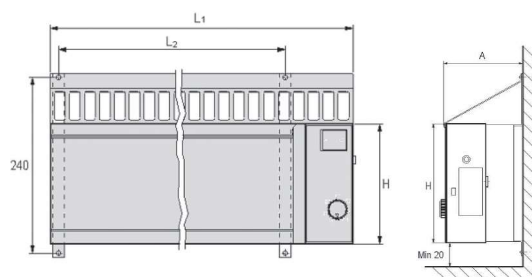
защитная решетка, выключатель, регулятор температуры, термостат

Монтаж:

настенный в горизонтальном положении, на два монтажных кронштейна (поставляются в комплекте), минимальное расстояние до стены - 2 см, от пола - 5 см, минимальное расстояние до потолка или подоконника - 38 см



T2RIB



Тип	Мощность	Высота Н (мм)	Общая высота (мм)	Глубина А (мм)	Длина L ₁ (мм)	Длина L ₂ (мм)	Вес (кг)	Артикул 230V	Артикул 380V
T2RIB 025	250W	150	238	96	379	285	2,3	5449456	5449457
T2RIB 03	300W	150	238	96	379	285	2,3	5449460	5449461
T2RIB 04	400W	150	238	96	379	285	2,3	5449464	5449465
T2RIB 05	500W	150	238	96	474	380	3,0	5449408	5449409
T2RIB 08	800W	150	238	96	629	535	3,6	5449468	5449469
T2RIB 10	1000W	150	238	96	869	775	5,0	5449416	5449417
T2RIB 12	1200W	150	238	96	869	775	5,0	5449472	5449473
T2RIB 16	1600W	150	238	96	1134	1040	6,4	5449476	5449477
T2RIB 20	2000W	150	238	96	1395	1295	7,7	5449490	5449491

FIB

Обогреватель электрический судовой IP22

- регулятор температуры
- термостат
- выключатель
- IP22

- защитная решетка
- температура поверхности max 69°C

IP22

500W

750W

1000W

Описание:

Обогреватель (грелка) судовой FIB - это мощный, энергоэффективный и безопасный электронагревательный прибор настенного монтажа с компактными размерами и элегантным перламутровым покрытием белого цвета (PERL WHITE).

Специально разработан для использования на морских и речных судах всех типов для установки в сухих жилых помещениях, не имеющих специальных требований по влагозащите, таких как каюты, комнаты отдыха, кают компании, бары и рестораны пассажирских теплоходов.

Безопасен – оснащен терморегулятором и термостатом, максимальная температура поверхности не превышает 69°C. Каждый обогреватель снабжен типовой защитной решеткой, чтобы избежать даже случайного накрывания.

Не смотря на большую поверхность нагрева, обогреватель имеет небольшой вес благодаря корпусу, сконструированному из коррозионно-стойкого алюминиевого профиля и нагревательному элементу, выполненному также из алюминия. Нагревательное устройство, изоляция, ребра теплоотвода и электрические провода располагаются в одном корпусе.

Обогреватель FIB – это еще более экономичное решение, чем при использовании брызго-защищенного обогревателя TELCO T2RIB с IP44.

Рабочее напряжение: 230V или 380V

Степень защиты: IP22

Материал:

корпус - алюминиевый профиль с эпоксидной порошковой окраской перламутрового белого цвета (PERL WHITE), нагревательный элемент – алюминиевый сплав

Оснащение:

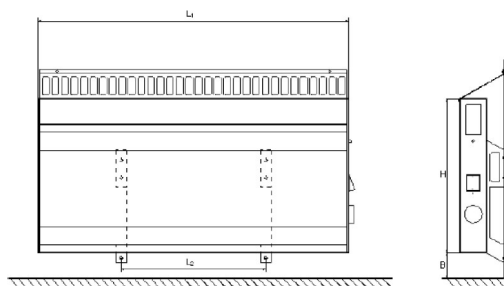
защитная решетка, выключатель, термостат, термовыключатель

Монтаж:

настенный в горизонтальном положении, на два монтажных кронштейна (поставляется в комплекте), минимальное расстояние до стены – 2см, минимальное расстояние от пола – 5 см, минимальное расстояние до потолка или подоконника – 15 см



FIB



Тип	Мощность	Высота Н (мм)	Общая высота (мм)	Глубина А (мм)	Длина L ₁ (мм)	Длина L ₂ (мм)	Вес (кг)	Артикул 230V	Артикул 380V
FIB 05	500W	300	400	87	620	283	4,3	5449480	5449483
FIB 075	750W	300	400	87	920	583	6,3	5449481	5449484
FIB 10	1000W	300	400	87	1220	883	8,2	5449482	5449485



Звукосигнальные устройства



ZET-HORN
стр. 258



ZETFON
стр. 260



MAKROFON
стр. 262



Signal Automaton
стр. 264



UNI-ALARM
стр. 266



SRD SYSTEM
стр. 267

ZET-HORN

свисток электрический для судов
длиной от 75 метров
и более 200 метров

.....стр. 258

ZETFON

свисток электрический для судов
длиной до 75

.....стр. 260

MAKROFON

свисток воздушный для судов всех
типов

.....стр. 262

Signal Automaton

сигнальный автомат (пульт управле-
ния)

.....стр. 264

UNI-ALARM

внутрисудовая сигнализация

.....стр. 266

SRD SYSTEM

система приема звуковых сигналов

.....стр. 267

ZET-HORN

Свисток электрический для судов длиной от 75 и более 200 метров

- для судов длиной от 75 и более 200 метров
- полное соответствие международным правилам МППСС 1972, Приложение III
- зубчатые шестерни без использования пластика

- не требует технического обслуживания

IP56

**220V
AC**

**380V
AC**

**440V
AC**

**690V
AC**

Описание:

Электрический свисток ZET-HORN предназначен для судов длиной от 75 и более 200 метров. Состоит из поршня внутри цилиндра, управляемого трехфазным электродвигателем переменного тока, и соединенного с ним звукового рупора. Надежный и отлаженный механизм, не требует технического обслуживания, рекомендуемая проверка смазки электродвигателя не чаще 1 раза в 3-6 месяца. Время пуска (срабатывания) - менее 0,15 секунд. Быстрый запуск гарантирует чистый насыщенный звук с широким диапазоном слышимости. Противоконденсатный нагревательный элемент электродвигателя включен в стандартную комплектацию. Эксплуатация при t до -60°C при установке нагревательного элемента для подогрева рупора (опция). В комплект поставки входит блок управления/усилитель Control box 4476.1 (заказывается отдельной позицией).

Степень защиты:

IP56

Материал:

рупор - литой алюминиевый сплав, устойчивый к воздействию коррозии и морской воды, зубчатые шестерни изготавливаются без использования пластика - из износостойкой стали

Диапазон рабочих температур: от -25° до $+60^{\circ}$, с установленным нагревательным элементом рупора до -60°C

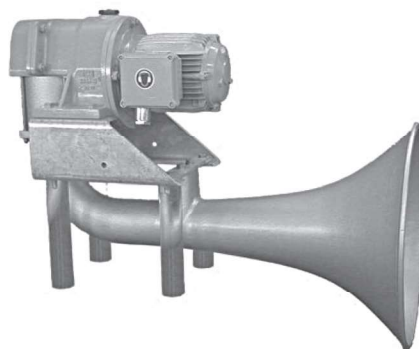
Одобрение: PMPC, PPP, BSH, NMD, RINA, CCS и т.д.

Специальные версии:

для военных кораблей - антимагнитные материалы, антивибрационные опоры из нержавеющей стали, полная защита мотора от вибрации;
для судов арктического класса - нагревательный элемент для подогрева рупора свистка;
для яхт класса люкс - уникальный дизайн, индивидуальные цветовые решения, высококачественное хромированное покрытие



Zet-Horn 70/90/110AC



Zet-Horn 131/141AC



Control box 4476.1

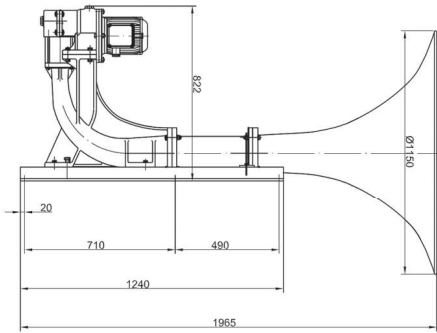
Тип	Частота звука (Гц)	Интенсивность звука в 1/3 - октавной полосе на расстоянии 1м для 2×10^{-5} Н/м ²	Напряжение (V)	Габаритные размеры (мм)	Вес (кг)	Артикул
ZET-Horn 70 AC	70	143 дБ	220-380V AC 3-фазный (уточнить при заказе)*	1150x1965	130	01414390
ZET-Horn 90 AC	90	143 дБ		850x1480	92	010432609
ZET-Horn 110 AC	110	143 дБ		850x1340	90	010432611
ZET-Horn 131 AC	130	138 дБ		490x915	62	010427013
ZET-Horn 141 AC	140	138 дБ		490x840	62	010427014
Control box 4476.1	для всех типов ZET- Horn			300x250	8,7	014447611

*Напряжение отличное от приведенного в таблице по запросу.

ZET-HORN

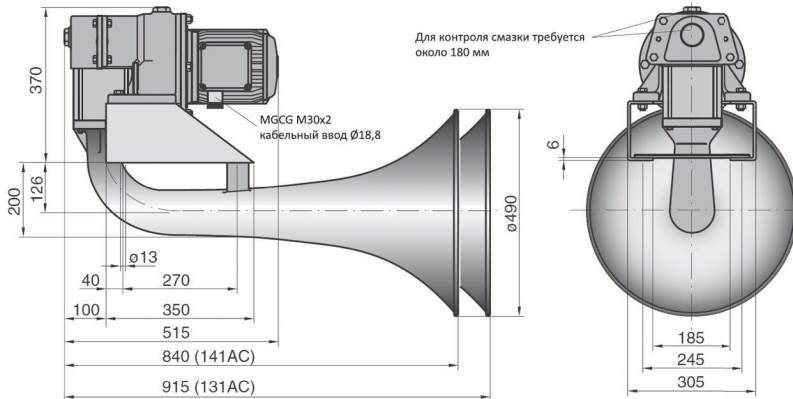
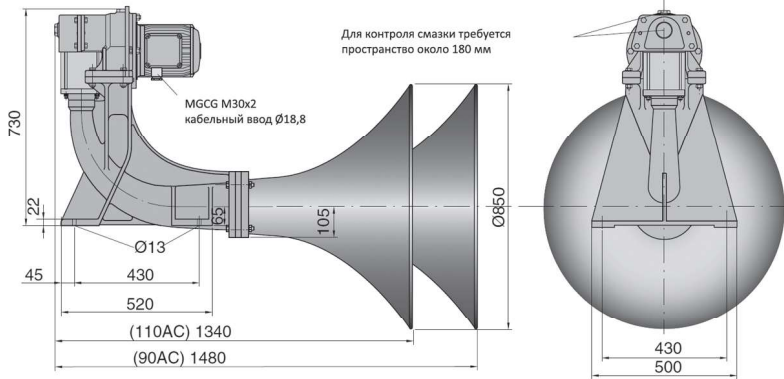
Свисток электрический для судов длиной от 75 и более 200 метров

Габаритные размеры



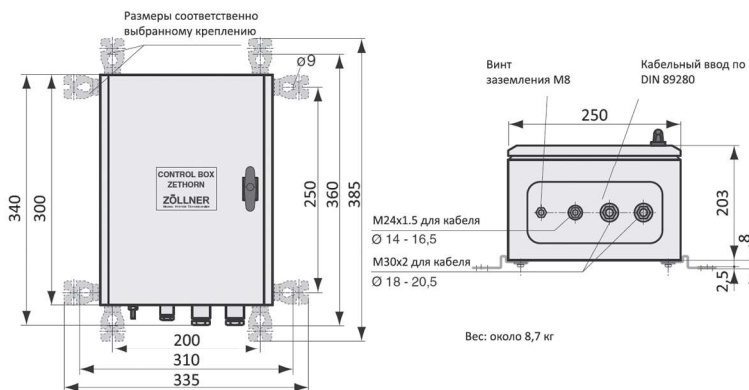
Zet-Horn 70AC

Zet-Horn 90/110AC



Zet-Horn 131/141AC

Control box 4476.1



ZETFON

Свисток электрический для судов длиной до 75 метров

- для судов длиной до 75 метров
- полное соответствие международным правилам МППСС 1972, Приложение III
- зубчатые шестерни без использования пластика

- не требует технического обслуживания

IP56

**230V
AC**

**24V
DC**

**12/24V
DC**

Описание:

Электрический свисток ZETFON предназначен для судов длиной до 75 метров. Состоит из звукового устройства ZETFON и блока управления/усилителя Control box. Блок управления/усилитель Control box содержит все необходимые электронные компоненты, включая тяжелый трансформатор. Устанавливается в рулевую рубку для удобства доступа необходимых комплектующих. Противоконденсатный нагревательный элемент электродвигателя включен в стандартную комплектацию. Надежный и отлаженный механизм, не требует технического обслуживания, рекомендуемая проверка мембраны и нажимных пружин не чаще 1 раза в 24 месяца. Эксплуатация при t до -60°C при установке нагревательного элемента для подогрева рупора (опция). В комплект свистка ZETFON 120/330K и ZETFON 50/650K кроме блока управления/усилителя входит и сигнальная кнопка для подачи звукового сигнала. Для модели ZETFON 400/310 блок управления/усилитель заказывается отдельной позицией.

Степень защиты: IP56

Материал:

литой алюминиевый сплав, устойчивый к воздействию коррозии и морской воды, зубчатые шестерни изготавливаются без использования пластика - из износостойкой стали

Диапазон рабочих температур: от -25° до $+60^{\circ}$, с установленным нагревательным элементом рупора до -60°C

Одобрение: PMPC, PPP, BSH, NMD, RINA, CCS и т.д.

Специальные версии:

для военных кораблей – антимагнитные материалы, antivибрационные опоры из нержавеющей стали, полная защита мотора от вибрации;
для судов арктического класса – нагревательный элемент для подогрева рупора свистка.



ZETFON 400/310



ZETFON 300/310



ZETFON 120/330K
ZETFON 50/650K



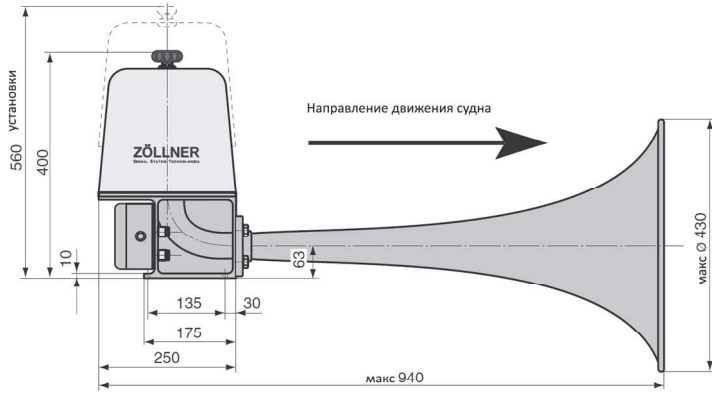
Тип	Частота звука (Гц)	Интенсивность звука в 1/3 - октавной полосы на расстоянии 1 м для 2x10-5 Н/м2	Напряжение (V)	Габаритные размеры (мм)	Вес (кг)	Артикул
ZETFON 300/310DC	310	130 дБ	24V DC	420x380	6,4	014150441
ZETFON 400/310AC*	310	130 дБ	230V AC	430x940	18	0104915
ZETFON 120/330K	330	120 дБ	24V DC	200x355	3,3	01048895
ZETFON 50/650K	650	120 дБ	12/24V DC	200x355	3,3	01048894
Control box ZP4	для ZETFON 400/310 AC		230V AC	400x325	18	0104920

*Напряжение отличное от приведенного в таблице по запросу.

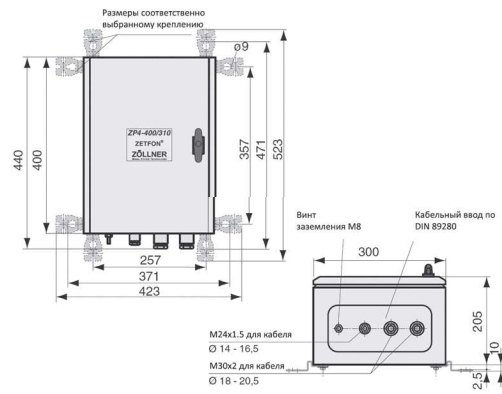
ZETFON

Свисток электрический для судов длиной до 75 метров

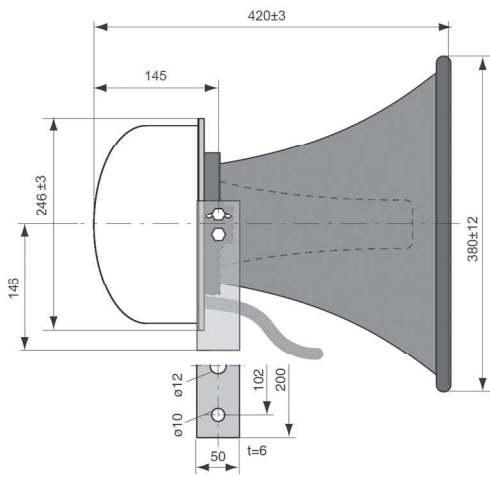
Габаритные размеры



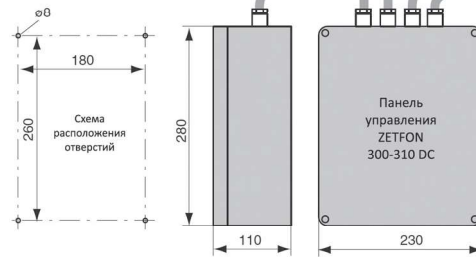
ZETFON 400/310



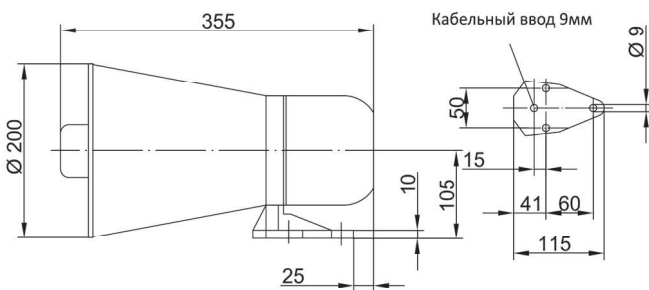
ZP4



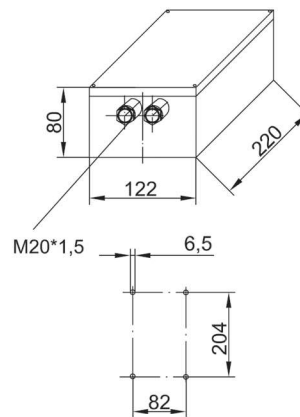
ZETFON 300/310



300/310



ZETFON 120/330K
ZETFON 50/650K



ZP7/8

МАКРОФОН

Свисток воздушный для судов всех типов

- для судов любой длины
- полное соответствие международным правилам МППСС 1972, Приложение III
- не требует технического обслуживания

IP56

**230V
AC**

**24V
DC**

Описание:

Воздушные свистки серии МАКРОФОН разработаны для судов всех классов. Автоматическая подача звукового сигнала производится с помощью электромагнитного клапана (стандарт), ручная с помощью тросика. Частота звука от 90 Гц до 370 Гц. Работает на сжатом воздухе от 6 до 40 бар. Надежный и отлаженный механизм, не требует технического обслуживания, рекомендуется периодическая чистка только фильтра сжатого воздуха. Для аварийной подачи сигнала устройство может комплектоваться вторым электромагнитным клапаном или ручным тросиком (опция). Эксплуатация при t до -60°C при установке нагревательного элемента для подогрева рупора (опция).

Степень защиты: IP56

Материал:

бронза или медь устойчивая к воздействию коррозии и морской воды, пластик используется только для верхней крышки

Диапазон рабочих температур: от -25° до $+60^{\circ}$, с установленным нагревательным элементом рупора до -60°

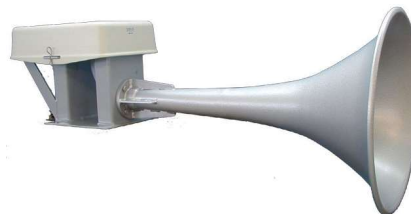
Одобрение: PMPC, PPP, BSH, NMD, RINA, CCS и т.д.

Специальные версии:

для военных кораблей и подводных лодок – антимагнитные материалы, antivибрационные опоры из нержавеющей стали, полная защита мотора от вибрации;
для судов арктического класса – с нагревательным элементом для подогрева рупора свистка;
для яхт класса люкс – уникальный дизайн, индивидуальные цветовые решения, высококачественное хромированное покрытие

Стандартная комплектация:

воздушный свисток с одним электромагнитным клапаном (без рычага для ручного тросика, без фильтра сжатого воздуха, без нагревательного элемента для подогрева рупора свистка)



ZM200/90b
ZM200/110b



M125/130b
M125/160b



M75F/260

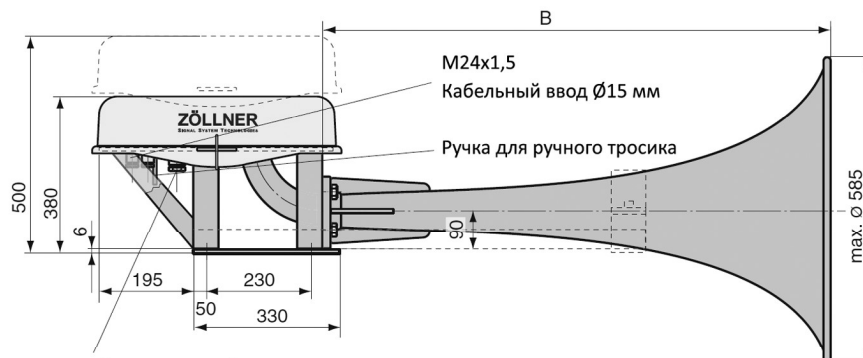
Тип	Частота звука (Гц)	Интенсивность звука в 1/3 - октавной полосе на расстоянии 1 м для 2×10^{-5} Н/м ²	Напряжение (V)	Габаритные размеры (мм)	Вес (кг)	Артикул
МАКРОФОН ZM200/90b	90 Гц	143 дБ	230VAC, 24V DC	1660x1140	61	по запросу
МАКРОФОН ZM200/110b	110 Гц	143 дБ		1570x1050	60	по запросу
МАКРОФОН M125/130b	130 Гц	138 дБ	3-фазный (уточнить при заказе)*	428x1090	30	010435603
МАКРОФОН M125/160b	160 Гц	138 дБ		428x890	30	010435605
МАКРОФОН M75F/260	260 Гц	138/130 дБ		590x268	2,7	01448103
МАКРОФОН M75F/370	370 Гц	130 дБ		425x200	2	7600001
Filter 3.1-R1/2	Фильтр сжатого воздуха для свистков МАКРОФОН				0,375	01049321

*Напряжение отличное от приведенного в таблице по запросу.

МАКРОФОН

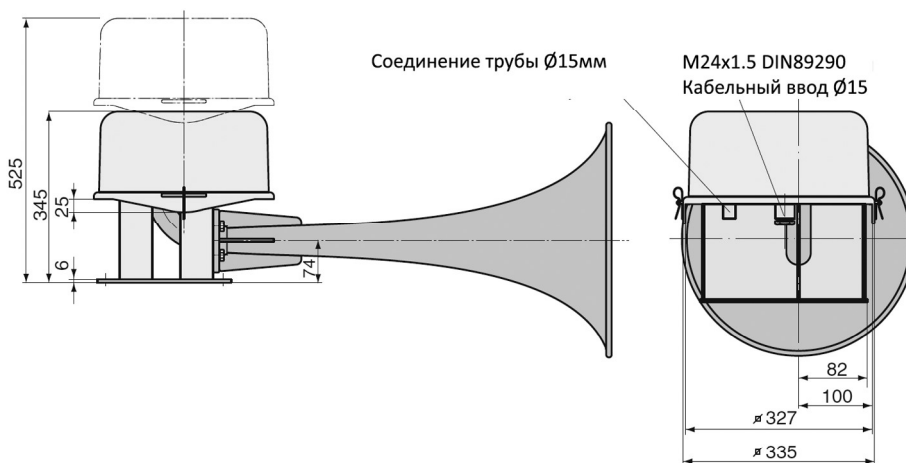
Свисток воздушный для судов всех типов

Габаритные размеры

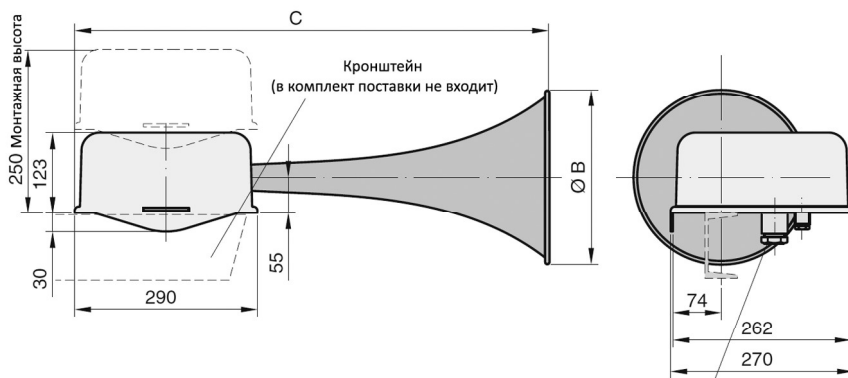


Внутренний диаметр трубы мин. NW12
Наружный диаметр трубы 15 мм

ZM200/90b
ZM200/110b



M125/130b
M125/160b



M75F/260
M75F/370

SIGNAL AUTOMATON

Сигнальный автомат (пульт управления свистком)

- управление звуковыми и световыми сигналами
- функциональная мембранная клавиатура
- наглядные обозначения
- регулятор подсветки
- регулировка интервалов подачи сигналов

IP23

**230V
AC**

**24V
DC**

Описание:

Сигнальный автомат (пульт управления свистком) SIGNAL AUTOMATON предназначен для автоматической подачи звуковых сигналов о маневре, сигналов предупреждения и дополнительно на подачу сигнала бедствия SOS.

В зависимости от модели, возможно подключения одного или двух свистков, маневрового фонаря, электрических колоколов и гонга, и любого количества сигнальных кнопок.

Подача сигналов производится автоматически или вручную, автомат регулирует как звуковые, так и световые сигналы, оснащен регулятором интервалов сигналов и освещенности клавиш.

Сигнальный автомат имеет наглядные и легко читаемые пиктограммы, компактные размеры и легко устанавливается.

Степень защиты: IP23

Монтаж:

встраиваемый, в панель управления на мостике, 6+S - монтажное отверстие 139x92 мм, глубина монтажа 100 мм, 10+SBG/10+SGA - монтажное отверстие 139x139 мм, глубина монтажа 100 мм

Дополнительно:

вывод для подключения к системе приема звуковых сигналов с регулировкой громкости; разъем для соединения с общей аварийной сигнализацией;

встроенная функция общей аварийной сигнализации для модели 10+SGA;

сигнальные кнопки для ручной подачи сигналов



6+S



10+SBG



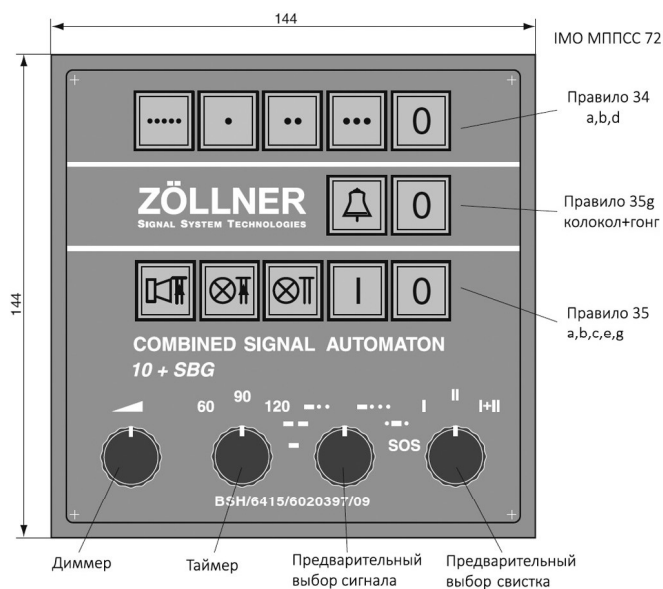
10+SGA

Тип	Выходные сигналы	Напряжение (V)	Габаритные размеры (мм)	Артикул
6+S	5 различных сигналов в соответствии с МППСС 1972, Правило 35 (a,b,c,e,g) и SOS	230V AC	144x96	01415118
6+S	5 различных сигналов в соответствии с МППСС 1972, Правило 35 (a,b,c,e,g) и SOS	24V DC	144x96	по запросу
10+SBG	9 различных сигналов в соответствии с МППСС 1972, Правило 34 (a,b,d), Правило 35 (a,b,c,e,g) включая SOS	230V AC	144x144	01414059
10+SBG	9 различных сигналов в соответствии с МППСС 1972, Правило 34 (a,b,d), Правило 35 (a,b,c,e,g) включая SOS	24V DC	144x144	по запросу
10+SGA	9 различных сигналов в соответствии с МППСС 1972, Правило 34 (a,b,d), Правило 35 (a,b,c,e,g), включая сигнал «общей тревоги» и сигнал «покинуть судно»	230V AC	144x144	01415252
10+SGA	9 различных сигналов в соответствии с МППСС 1972, Правило 34 (a,b,d), Правило 35 (a,b,c,e,g), включая сигнал «общей тревоги» и сигнал «покинуть судно»	24V DC	144x144	по запросу

SIGNAL AUTOMATON

Сигнальный автомат (пульт управления свистком)

Габаритные размеры



SRD SYSTEM

Система приема звуковых сигналов

- для судов более 75 метров
- четыре микрофона совмещены в один микрофонный датчик (устройство)
- эффективное подавление шума, гарантирующее надежную

- работу системы
- простая установка для подключения требуется только один кабель
- отвечает самым высоким техническим стандартам

IP56

24V
DC

Описание:

Системы приема звуковых сигналов - это электрические акустические радионавигационное устройство, которое используется в качестве предупредительной системы, согласно МППСС 1972.

Система SRD 414/2 гарантирует, что вахтенный штурман, находясь внутри закрытого ходового мостика, услышит сигналы предупреждения, поступающие от другого судна.

Состоит из одного микрофонного датчика и панели управления.

Четыре микрофона совмещены в один микрофонный датчик, что максимально упрощает установку и значительно снижает затраты на обслуживание.

Панель управления SRD 414/2 имеет 8 LED индикаторов, которые показывают направления сигнала, громкоговорителя, диммера и регулировки уровня громкости сигнала.

Соответствует следующим минимальным требованиям: принимает входящие звуковые сигналы со всех направлений в диапазоне звуковых частот от 70 до 820 Гц, передает входящие звуковые сигналы на мостик, определяет ориентировочное направление входящего сигнала, подавляет нежелательные фоновые таким образом, чтобы обеспечить принятие только необходимых сигналов

Степень защиты: IP56 (микрофонный датчик), IP21 (панель управления)

Материал корпуса:

микрофон - нержавеющая сталь
панель - алюминий

Диапазон рабочих температур: -25° до +55°/+60°

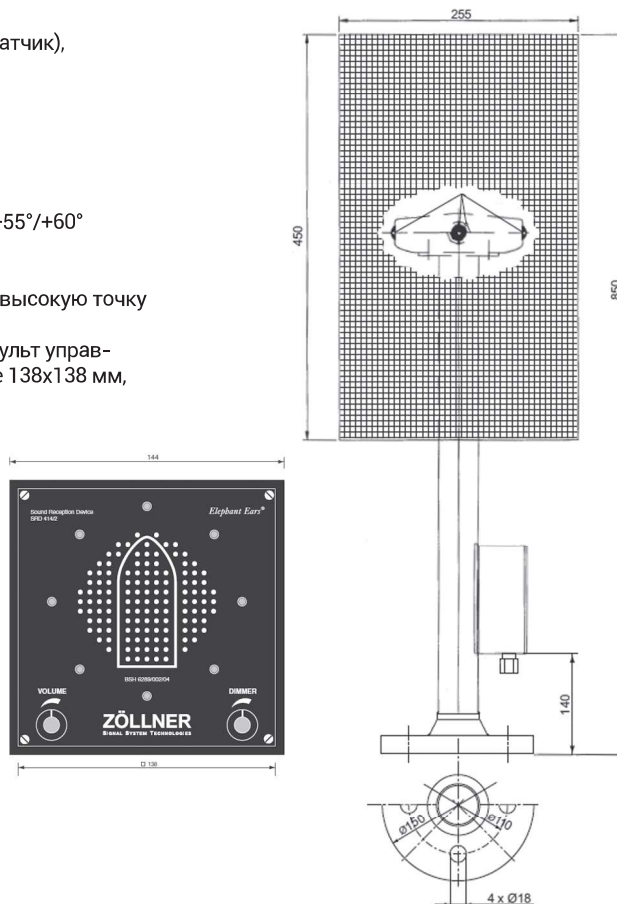
Монтаж:

микрофон - устанавливается на самую высокую точку сигнальной мачты,
панель управления устанавливается в пульт управления на мостике: монтажное отверстие 138x138 мм, глубина монтажа 160 мм

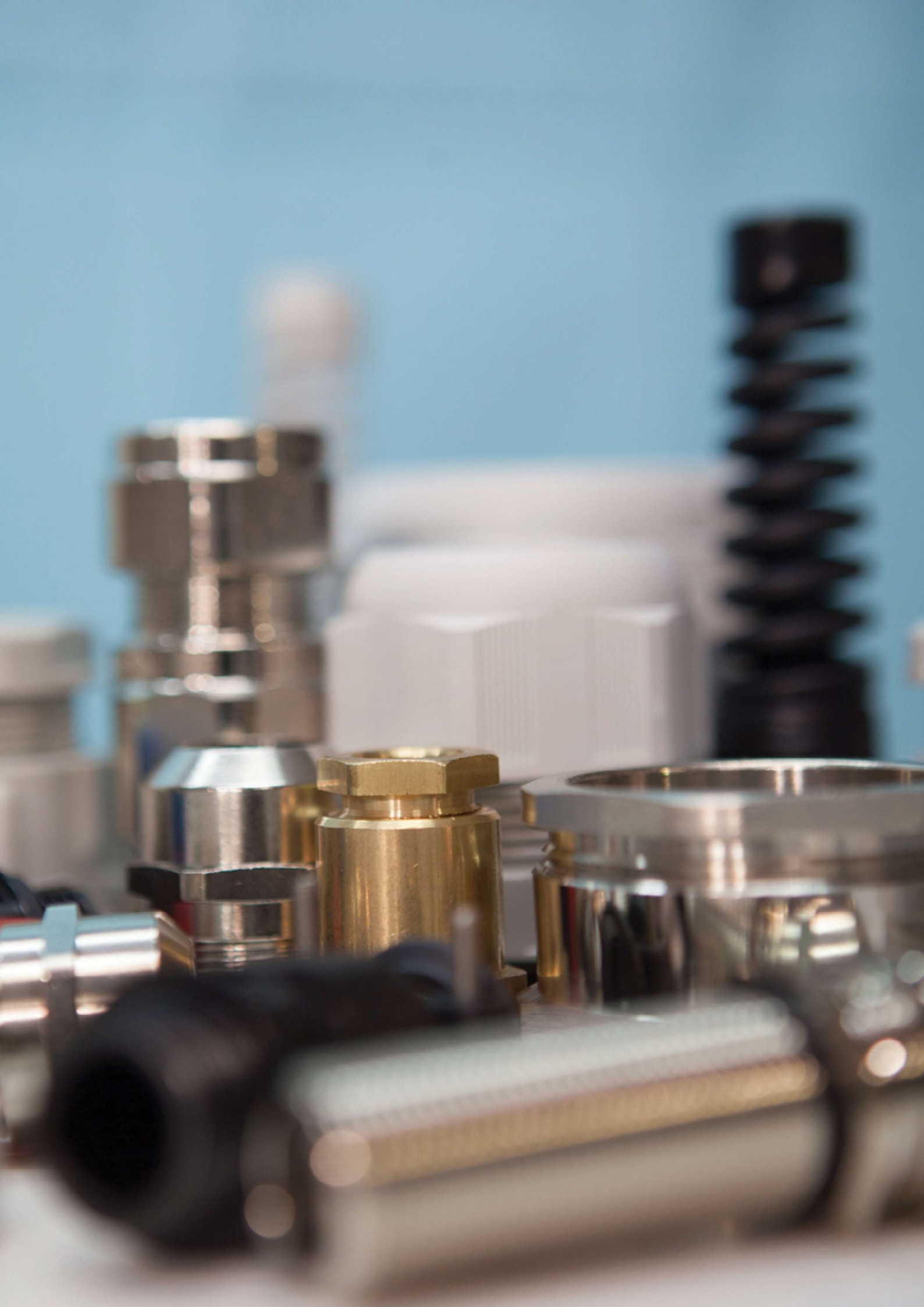


Микрофонный датчик

Панель управления



Тип	Частота принимаемых сигналов (Гц)	Напряжение (V)	Габаритные размеры (мм)	Вес (кг)	Артикул
SRD414/2	70 – 820 Гц	24V DC	850x255 (микрофон) 138x138 (панель)	7,2 1,6	01414469



Кабельные вводы



SPRINT
стр. 270



KV
стр. 271



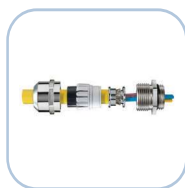
SPRINT
стр. 272



ESMKV/SMKV
стр. 273



MEM/MEP
стр. 274



EMC SPRINT
стр. 275



KVM/KVMP
стр. 276



EVM/RVM
стр. 277

SPRINT

кабельные вводы из полиамида
.....стр. 270

KV

кабельные вводы из полиамида
.....стр. 271

SPRINT

кабельные вводы из латуни
.....стр. 272

ESMKV/SMKV

кабельные вводы из латуни
.....стр. 273

MEM/MEP

резьбовой переходник/адаптер из латуни
.....стр. 274

EMC SPRINT

кабельные вводы ЭМС
.....стр. 275

KVM/KVMP

кабельные вводы больших размеров до M105
.....стр. 276

EVM/RVM

кабельные вводы редуцированные
.....стр. 277

SPRINT ESKV/SKV

Кабельные вводы из полиамида

- диапазон типоразмеров: M12x1,5 - M63x1,5/ PG7 - PG48
- для кабеля диаметром Ø 3 - 48 мм
- метрическая (M)/панцирная (PG) / трубная коническая NTP резьба

- версии с удлиненной резьбовой частью 18 мм
- цвета корпуса: светло-серый (RAL7035), серебристо-серый (RAL7001), черный (RAL9005)
- не содержит галогена

IP68

M12x1,5-
M63x1,5

**PG7 -
PG48**

Описание:

Кабельные вводы из полиамида предназначены для надежной защиты места ввода кабеля от влаги и пыли. Уникальная конструкция обеспечивает герметичный зажим кабеля сечением от 3 до 48 мм. Высокая стойкость полиамида к коррозии и морской воде позволяет использовать эти кабельные вводы на морских и речных судах всех типов. Долговечная защита от вибрации и растягивающих нагрузок, стойкость к механическим воздействиям и ударным нагрузкам.

Степень защиты: IP68 - 5 Bar

Материал корпуса: корпус из полиамида, уплотнитель – EPDM (каучук на основе пропилена)

Диапазон рабочих температур: от - 20 до + 120°C (специсполнение до -60°)

Дополнительно:

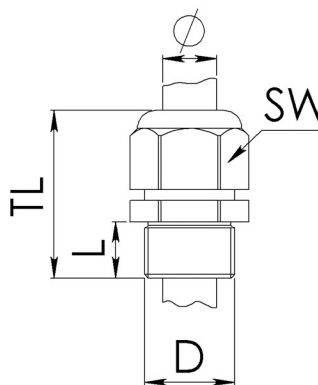
кабельные вводы из самозатухающего полиамида/ ударопрочного полистирола
удлиненная резьбовая часть (18 мм) для корпусов с утолщёнными стенкам
спиральная защита от перегиба кабеля
защита от избыточного натяжения кабеля в сальнике с помощью внешней фиксации

Версии кабельных вводов:

во взрывозащищенном исполнении, для низких температур, для компенсации давления внутри герметичных корпусов с защитой от проникновения влаги VENTGLAND.



ESKV



Аксессуары:



Контргайка



Резьбовой переходник/
адаптер



Редукционная
вставка



Многожильное
уплотнение



Глухая заглушка



Уплотнительное
кольцо

Тип	mm	mm	mm	SW mm	TL mm	mm	Артикул RAL7035	Артикул RAL9005	Артикул RAL7001
ESKV 12	M 12x1,5	9	3-7	16	29-34	50/500	10066410	10066120	10066380
ESKV 16	M 16x1,5	9	4,5-10	20	31-37	50/500	10066411	10066121	10066381
ESKV 20	M 20x1,5	10	6-13	24	36-45	50/500	10066412	10066122	10066382
ESKV 25	M 25x1,5	10	9-17	29	38-47	50/450	10066413	10066123	10066383
ESKV 32	M 32x1,5	12	13-21	36	42-51	25/250	10066414	10066124	10066384
ESKV 40	M 40x1,5	12	16-28	46	52-65	10/100	10066415	10066125	10066385
ESKV 50	M 50x1,5	14	21-35	55	59-72	4/40	10066416	10066126	10066386
ESKV 63	M 63x1,5	15	34-48	68	64-78	3/30	10066417	10066127	10066387
SKV 7	PG 7	9	3-6	15	28-32	50/500	10066400	10066191	-
SKV 9	PG 9	9	4-8	19	32-36	50/500	10066401	10066192	-
SKV 11	PG 11	9	5-10	22	33-39	50/500	10066402	10066193	-
SKV 13,5	PG 13,5	10	6-12	24	35-41	50/500	10066403	10066194	-
SKV 16	PG 16	11	8-14	27	38-44	50/500	10066404	10066195	-
SKV 21	PG 21	11	10-18	33	43-50	25/250	10066405	10066196	-
SKV 29	PG 29	12	16-25	42	47-56	20/200	10066406	10066197	-
SKV 36	PG 36	14	22-32	53	56-65	10/100	10066407	10066198	-
SKV 42	PG 42	14	28-38	60	58-67	5	10066408	10066199	-
SKV 48	PG 48	15	36-44	65	60-68	4	10066409	10066200	-

KV

Кабельные вводы конические из полистирола, с резьбой PG

- диапазон типоразмеров: PG 7 - PG 48
- для кабеля диаметром $\varnothing 3,5 - 44$ мм
- цвета корпуса светло-серый (RAL7035)
- не содержит галогена

IP54

PG7 -
PG48**Описание:**

Кабельные вводы из полистирола предназначены для надежной защиты места ввода кабеля от влаги и пыли. Конструкция кабельного ввода конической формы обеспечивает герметичный зажим кабеля сечением от 3,5 до 44 мм. Долговечная защита от вибрации и растягивающих нагрузок, стойкость к механическим воздействиям и ударным нагрузкам. Необыкновенно легкий монтаж.

Степень защиты: IP54

Материал корпуса: полистирол

Диапазон рабочих температур: от - 20 до + 80°C

Дополнительно:

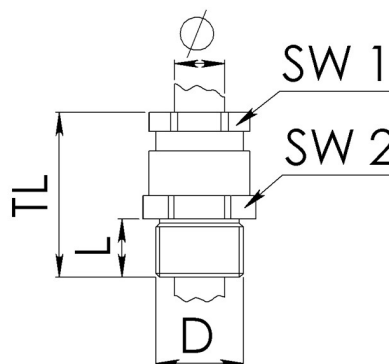
кабельные вводы из полиамида

Версии кабельных вводов:

во взрывозащищенном исполнении для низких температур для компенсации давления внутри герметичных корпусов с защитой от проникновения влаги VENTGLAND



KV



Аксессуары:







Контргайка

Резьбовой переходник/
адаптерРедукционная
вставкаМногожильное
уплотнение

Глухая заглушка

Уплотнительное
кольцо

Тип	 D mm	 mm	 mm	TL mm		Артикул RAL7035
KV 7	PG 7	8	3,5-6	28	50/500	10060001
KV 9	PG 9	8	4,5-7	30	50/500	10060002
KV 11	PG 11	8	6-9	31	50/500	10060003
KV 13,5	PG 13,5	9	9-12	35	50/500	10060004
KV 16	PG 16	10	11-14	38	50/500	10060005
KV 21	PG 21	11	14-18	43	25/250	10060006
KV 29	PG 29	11	18-25	44	20/200	10060007
KV 36	PG 36	13	25-32	54	10/100	10060008
KV 42	PG 42	13	30-38	57	10/100	10060009
KV 48	PG 48	15	38-44	60	5/50	10061026

SPRINT EMSKV/MSKV

Кабельные вводы из латуни

- диапазон типоразмеров: M12x1,5 - M75x1,5/ PG7 - PG48
 - для кабеля диаметром Ø от 3 до 62 мм
 - метрическая (M)/панцирная (PG) / трубная коническая NTP резьба

- версии с удлиненной резьбовой частью 18 мм
 - никелированное покрытие латуни для дополнительной защиты от коррозии

IP68

M12x1,5-
M75x1,5

**PG7 -
PG48**

Описание:

Кабельные вводы из латуни – это самое надежное изделие для защиты места ввода кабеля при эксплуатации оборудования в суровых условиях. Уникальная конструкция обеспечивает герметичный зажим диапазона кабеля от 3 до 62 мм.

Традиционная стойкость латуни к коррозии и морской воде позволяет использовать данные кабельные вводы в условиях повышенной агрессивности окружающей среды на морских судах всех типов.

Никелированное покрытие латуни создает дополнительную защиту от коррозии. Долговечная защита от вибрации, стойкость к механическим воздействиям и ударным нагрузкам.

Эксплуатационная надежность.

Степень защиты: IP68 - 5 Bar

Материал корпуса: корпус – никелированная латунь, зажимное кольцо – полиамид, уплотнитель – EPDM (каучук на основе пропилена)

Диапазон рабочих температур: от - 40 до + 120°C (специсполнение до -60°)

Версии кабельных вводов:

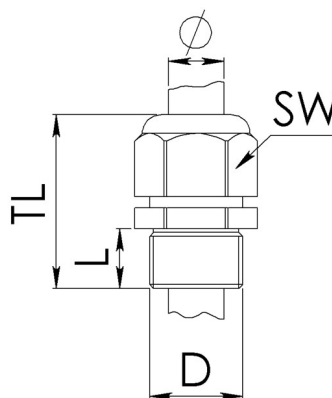
с удлиненной резьбовой частью (18 мм) для корпусов с утолщёнными стенками
 со спиральной защитой от перегиба кабеля или внешней компенсацией натяжения кабеля
 во взрывозащищенном исполнении
 для низких температур
 из нержавеющей стали



EMSKV



MSKV



Аксессуары:



Контргайка



Резьбовой переходник/
адаптер



Редукционная
вставка



Многоязычное
уплотнение



Глухая заглушка



Уплотнительное
кольцо

Тип	Ø мм	L мм	Ø мм	SW мм	TL мм	Кол-во	Артикул
EMSKV 12	M 12x1,5	5	3-7	16	23-30	50	10065000
EMSKV 16	M 16x1,5	5	4,5-10	20	26-34	50	10065001
EMSKV 20	M 20x1,5	6	6-13	24	29-37	50	10065002
EMSKV 25	M 25x1,5	7	9-17	29	33-42	50	10065003
EMSKV 32	M 32x1,5	8	13-21	36	36-44	25	10065004
EMSKV 40	M 40x1,5	8	16-28	46	44-55	10	10065005
EMSKV 50	M 50x1,5	9	21-35	55	51-62	10	10065006
EMSKV 63	M 63x1,5	10	34-48	68	56-67	10	10065007
EMSKV 75	M 75x1,5	12	48-62	82	67-81	1	10100865
MSKV 7	PG 7	6	3-6,5	14	25	50	10062281
MSKV 9	PG 9	8	4-8	17	27	50	10062282
MSKV 11	PG 11	8	5-10	20	28	50	10062283
MSKV 13,5	PG 13,5	8	6-12	22	29,5	50	10062284
MSKV 16	PG 16	8	10-14	24	30,5	50	10062285
MSKV 21	PG 21	9	13-18	30	32	50	10062286
MSKV 29	PG 29	9	18-25	40	39	25	10062287
MSKV 36	PG 36	10	22-32	50	47	10	10062288
MSKV 42	PG 42	12	30-38	57	49	10	10062289
MSKV 48	PG 48	14	34-44	64	52	10	10062289

ESMKV/ SMKV

Кабельные вводы из латуни, метрические шестигранные

- диапазон типоразмеров: M12x1,5 - M50x1,5
- для кабеля диаметром Ø3 - 51 мм
- метрическая (M) и панцирная (PG) резьба
- версии с удлиненной резьбовой частью 18 мм

- никелированное покрытие латуни для дополнительной защиты от коррозии

IP68

M12x1,5-
M50x1,5

Описание:

Кабельные вводы из латуни – это самое надежное изделие для защиты места ввода кабеля при эксплуатации оборудования в суровых условиях.

Уникальная конструкция обеспечивает герметичный зажим диапазона кабеля от 3 до 51 мм. Традиционная стойкость латуни к коррозии и морской воде позволяет использовать данные кабельные вводы в условиях повышенной агрессивности окружающей среды на морских судах всех типов.

Никелированное покрытие латуни создает дополнительную защиту от коррозии. Долговечная защита от вибрации, стойкость к механическим воздействиям и ударным нагрузкам.

Эксплуатационная надежность.

Степень защиты: IP68 - 5 Bar

Материал корпуса: корпус – никелированная латунь, зажимное кольцо – полиамид, уплотнитель – EPDM (каучук на основе пропилена)

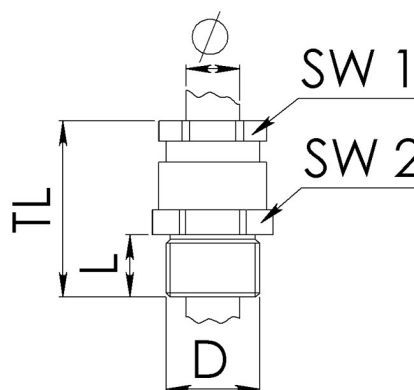
Диапазон рабочих температур: от - 25 до + 100°C

Версии кабельных вводов:

цилиндрической формы с удлиненной резьбовой частью (15 мм) для корпусов с утолщёнными стенками



ESMKV/SMKV



Аксессуары:



Контргайка



Резьбовой переходник/
адаптер



Редукционная
вставка



Многослойное
уплотнение



Глухая заглушка



Уплотнительное
кольцо

Тип	D mm	L mm	Ø mm	SW 1 mm	SW 2 mm	Артикул
ESMKV 12	M 12x1,5	5	4-6	12	14	10062870
ESMKV 16	M 16x1,5	5	2-10	16	18	10062871
ESMKV 20	M 20x1,5	6	3-14	18	22	10062872
ESMKV 25	M 25x1,5	7	7,5-18	25	27	10062873
ESMKV 32	M 32x1,5	8	15-25	32	34	10065874
ESMKV 40	M 40x1,5	8	22-33	40	42	10065875
ESMKV 50	M 50x1,5	9	31-42	52	50	10065876
ESMKV 63	M 63x1,5	10	40-51	63	66	10065877
SMKV 7	PG 7	5	5-7	13	14	10062061
SMKV 9	PG 9	6	4-11	15	17	10062082
SMKV 11	PG 11	6	6,5-13,5	18	20	10062083
SMKV 13,5	PG 13,5	6,5	6,5-13,5	20	22	10062084
SMKV 16	PG 16	6,5	6,5-16	22	24	10062085
SMKV 21	PG 21	7	9-20	28	30	10062086
SMKV 29	PG 29	8	17-28	37	39	10062087
SMKV 36	PG 36	9	23-34	47	50	10062088
SMKV 42	PG 42	10	29-40	54	57	10062089

MEM/MEP

Резьбовой переходник/адаптер из латуни для увеличения диаметра кабеля

- диапазон типоразмеров: M12 – M50/PG7 – PG42
- эксплуатационная надежность
- метрическая (M) и панцирная (PG) резьба

- никелированное покрытие латуни для дополнительной защиты от коррозии

M12-
M50PG7 -
PG42**Описание:**

Резьбовой переходник/адаптер из латуни предназначен для увеличения диаметра резьбовых отверстий кабельных вводов и других аксессуаров. Традиционная стойкость латуни к коррозии и морской воде позволяет использовать данные резьбовые переходники/адаптеры в условиях повышенной агрессивности окружающей среды на морских судах всех типов. Никелированное покрытие латуни создает дополнительную защиту от коррозии. Долговечная защита от вибрации, стойкость к механическим воздействиям и ударным нагрузкам. Эксплуатационная надежность.

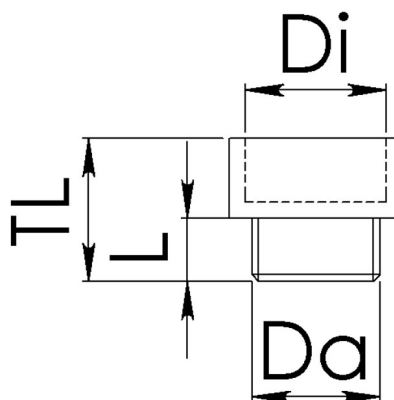
Материал корпуса: корпус – никелированная латунь







Версии резьбовых переходников/адаптеров:

для уменьшения диаметра резьбовых отверстий кабельных вводов и других аксессуаров от метрической резьбы к PG / от PG к метрической резьбе



MEM/MEP



Тип	 Di mm	 Di mm	 L mm	 L mm	 TL mm	TL mm		Артикул
MEM 12/16	M12x1,5	M16x1,5	5	7,5	8	15	100	10063953
MEM 16/20	M16x1,5	M20x1,5	5	8,5	12	17	100	10063954
MEM 20/25	M20x1,5	M25x1,5	6	8,5	15	19	50	10063955
MEM 25/32	M25x1,5	M32x1,5	7	9,5	20	21	50	10063956
MEM 32/40	M32x1,5	M40x1,5	8	9,5	26	24	50	10063957
MEM 40/50	M40x1,5	M50x1,5	8	11	33	31	25	10063958
MEM 50/63	M50x1,5	M63x1,5	9	20	44	31	10	10063959
MEP 7/9	PG 7	PG 9	5	7	10	15	100	10062191
MEP 9/11	PG 9	PG 11	6	7	12,5	16,5	100	10062192
MEP 9/13,5	PG 9	PG 13,5	6	7,5	12,5	17,5	100	10062193
MEP 11/13,5	PG 11	PG 13,5	6	7,5	15	17,5	100	10062194
MEP 11/16	PG 11	PG 16	6	8,5	15	18,5	100	10062195
MEP 11/21	PG 11	PG 21	6	8,5	15	21	100	10062196
MEP 13,5/16	PG 13,5	PG 16	6,5	7,5	17	19	100	10062197
MEP 13,5/21	PG 13,5	PG 21	6,5	8,5	17	21	100	10062198
MEP 16/21	PG 16	PG 21	6,5	8,5	18,5	21	100	10062199
MEP 16/29	PG 16	PG 29	7	9	18,5	23	50	10062200
MEP 21/29	PG 21	PG 29	7	9	24	23	50	10062201
MEP 29/36	PG 29	PG 36	8	12	32	27,5	25	10062202
MEP 36/42	PG 36	PG 42	9	15	42	31	25	10062203
MEP 42/48	PG 42	PG 48	10	17	48	33	10	10062204

EMC SPRINT

Кабельные вводы ЭМС/EMC SPRINT

- диапазон типоразмеров: M12x1,5 – M63x1,5
- для кабеля диаметром от Ø 3 - 48 мм
- глубина монтажной резьбовой части: 5-10 мм
- с удлиненной резьбовой частью 15 мм

- электромагнитная совместимость

IP68

M12x1,5-
M63x1,5

Описание:

Кабельные вводы из латуни – это самое надежное изделие для защиты места ввода кабеля при эксплуатации оборудования в суровых условиях.

Уникальная конструкция обеспечивает герметичный зажим диапазона кабеля от 3 до 48 мм. Традиционная стойкость латуни к коррозии и морской воде позволяет использовать данные кабельные вводы в условиях повышенной агрессивности окружающей среды на морских судах всех типов.

Никелированное покрытие латуни создает дополнительную защиту от коррозии. Долговечная защита от вибрации, стойкость к механическим воздействиям и ударным нагрузкам.

Эксплуатационная надежность.

Степень защиты: IP68 – 5 бар (30 минут)

Материал корпуса: корпус – никелированная латунь, зажимное кольцо – полиамид, уплотнитель – EPDM (каучук на основе пропилена)

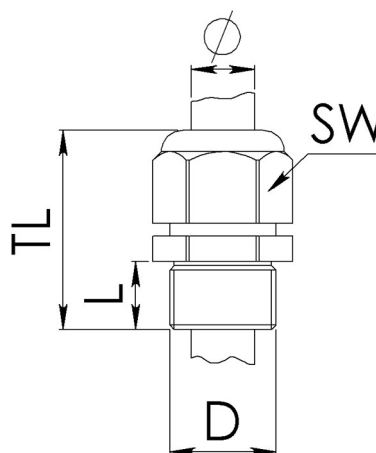
Рабочая температура: от -40° до +100°, макс +120°

Версии кабельных вводов:

с удлиненной резьбовой частью (15 мм) для корпусов с утолщёнными стенками из нержавеющей стали 1.4305 и нержавеющей стали 1.4404



EMSKV EMV-Z



Аксессуары:



Контргайка

Заземляющие гильзы

Тип	Dg mm	L mm	Ø mm	Ø mm	SW mm	TL mm		Артикул
EMSKV 12 EMV-Z	M12x1,5	5	3-7	5	16	23-30	50	10065016
EMSKV 16 EMV-Z	M16x1,5	5	4,5-10	7,5	20	26-34	50	10065017
EMSKV 20 EMV-Z	M20x1,5	6	6-13	9,5	24	29-37	50	10065018
EMSKV 25 EMV-Z	M25x1,5	7	9-17	14,5	29	33-42	50	10065019
EMSKV 32 EMV-Z	M32x1,5	8	13-21	20	36	36-44	25	10065020
EMSKV 40 EMV-Z	M40x1,5	8	16-28	26	46	44-55	10	10065021
EMSKV 50 EMV-Z	M50x1,5	9	21-35	33	55	51-62	10	10065022
EMSKV 63 EMV-Z	M63x1,5	10	34-48	45	68	56-67	10	10065023

KVM/KVMP

Кабельные вводы больших размеров до M105

- диапазон типоразмеров: M18–M105
- для кабеля диаметром от \varnothing 7 до 83 мм
- глубина монтажной резьбовой части: 10–20 мм
- метрическая (M) и панцирная (PG) резьба

- никелированное покрытие латуни для дополнительной защиты от коррозии
- широкий выбор размеров

IP54/IP66

M18x2 -
M105x2**Описание:**

Кабельные вводы из латуни – это самое надежное изделие для защиты места ввода кабеля при эксплуатации оборудования в суровых условиях. Уникальная конструкция обеспечивает герметичный зажим диапазона кабеля от 7 до 83 мм. Традиционная стойкость латуни к коррозии и морской воде позволяет использовать данные кабельные вводы в условиях повышенной агрессивности окружающей среды на морских судах всех типов.

Никелированное покрытие латуни создает дополнительную защиту от коррозии. Долговечная защита от вибрации, стойкость к механическим воздействиям и ударным нагрузкам. Эксплуатационная надежность. Широкий выбор размеров и типов кабельных вводов для неэкранированного и экранированного кабеля, неармированного и армированного металлической оплеткой и т.д.

Степень защиты: IP54, с уплотнением соединительной резьбы IP66

Материал корпуса: корпус – латунь, уплотнитель – EPDM (каучук на основе пропилена)

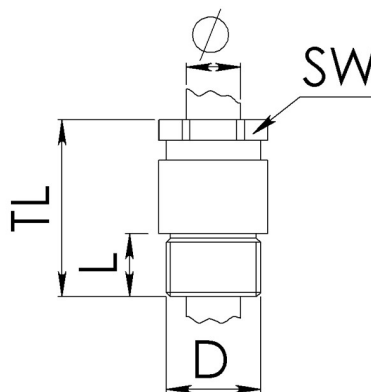
Рабочая температура: от -40° до $+100^{\circ}$, макс $+120^{\circ}$

Версии кабельных вводов:

цилиндрической и шестигранной формы с уплотнением тип Z и тип



KVM/KVMP

**Аксессуары:**

Контргайка

Съемное уплотнение
тип ZСъемное уплотнение
тип WМногожильное
уплотнениеУплотнительное
кольцо

Тип	$\frac{D}{d}$ mm	$\frac{L}{mm}$	$\frac{D}{mm}$	$\frac{SW}{mm}$	TL mm	Артикул
KVM 45-W32	M45x2	14	30-32,5	46	62	10010880
KVM 56-W41	M56x2	15	38-41,5	55	68	10010883
KVM 72-W44	M72x2	16	41-44,5	70	73	10010884
KVM 72-W48	M72x2	16	44-48,5	70	73	10010885
KVM 72-W52	M72x2	16	48-52,5	70	73	10010886
KVM 72-W56	M72x2	16	52-56,5	70	73	10010887
KVM 80-W61	M80x2	18	59-62	85	79	10016453
KVM 80-W64	M80x2	18	62-66	85	79	10010888
KVM 105-W70	M105x2	20	68-73	103	88	10010890
KVM 105-W75	M105x2	20	73-78	103	88	10010891
KVM 105-W75	M105x2	20	78-83	103	88	10010892
KVMP 45/42-W32	PG42	11	30-32,5	46	59	10011123
KVMP 56/42-W35	PG42	12	32-35,5	55	65	10011130
KVMP 56/42-W38	PG42	12	35-38,5	55	65	10011131
KVMP 56/42-W41	PG42	12	38-41,5	55	65	10011132
KVMP 56/48-W38	PG48	12	35-38,5	55	65	10011134
KVMP 56/48-W41	PG48	12	38-41,5	55	65	10011135
KVMP 72/48-W44	PG48	12	41-44,5	70	69	10011140
KVMP 72/48-W48	PG48	12	44-48,5	70	69	10011141
KVMP 72/48-W48	PG48	12	48-52,5	70	69	10011142

Размеры, отличающиеся от приведенных в таблице – по запросу.

EVM/RVM

Кабельные вводы редукционные

- EVM для увеличения диаметра кабеля
- RVM для уменьшения диаметра кабеля
- диапазон типоразмеров: M18–M72
- для кабеля диаметром от \varnothing 7 до 56,5 мм

- глубина монтажной резьбовой части: 10-16 мм
- никелированное покрытие латуни для дополнительной защиты от коррозии
- широкий выбор типов и размеров

IP54/IP66

M18x2-
M72x2

Описание:

Кабельные вводы из латуни – это самое надежное изделие для защиты места ввода кабеля при эксплуатации оборудования в суровых условиях.

Уникальная конструкция обеспечивает герметичный зажим диапазона кабеля от 7 до 83 мм. Традиционная стойкость латуни к коррозии и морской воде позволяет использовать данные кабельные вводы в условиях повышенной агрессивности окружающей среды на морских судах всех типов.

Никелированное покрытие латуни создает дополнительную защиту от коррозии. Долговечная защита от вибрации, стойкость к механическим воздействиям и ударным нагрузкам.

Эксплуатационная надежность. Широкий выбор размеров и типов кабельных вводов для экранированного и неэкранированного кабеля, армированного и неармированного, бронированного металлической оплеткой и т.д.

Степень защиты: IP54, с уплотнением соединительной резьбы IP66

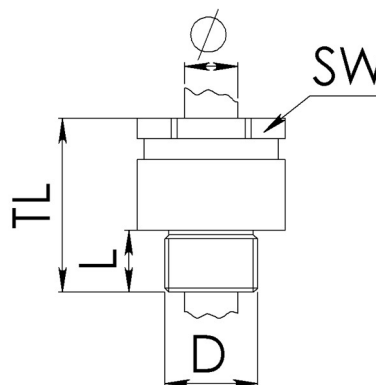
Материал корпуса: корпус – латунь, уплотнитель – EPDM (каучук на основе пропилена)

Дополнительно:

Съемное уплотнение тип W и тип



EVM/RVM



Аксессуары:



Контргайка

Съемное уплотнение
тип ZСъемное уплотнение
тип WМногослойное
уплотнениеУплотнительное
кольцо

Тип	$\frac{D}{d}$ mm	$\frac{L}{l}$ mm	$\frac{D}{d}$ mm	$\frac{SW}{sw}$ mm	TL mm	Артикул
EVM 36/45-W32	M36x2	13	30-32,5	46	61	10011383
EVM 36/56-W41	M36x2	13	38-41,5	55	66	10011386
EVM 45/56-W41	M45x2	14	38-41,5	55	67	10011389
EVM 56/72-W44	M56x2	15	41-44,5	70	72	10011390
EVM 56/72-W48	M56x2	15	44-48,5	70	72	10011391
EVM 56/72-W52	M56x2	15	48-52,5	70	72	10011392
EVM 56/72-W56	M56x2	15	52-56,5	70	72	10011393
RVM 45/36-W26	M45x2	14	24-26,5	36	59	10011285
RVM 56/36-W26	M56x2	15	24-26,5	36	60	10011290
RVM 56/45-W32	M56x2	15	30-32,5	36	60	10011293
RVM 72/56-W35	M72x2	16	32-35,5	55	69	10011294
RVM 72/56-W38	M72x2	16	35-38,5	55	69	10011295
RVM 72/56-W41	M72x2	16	38-41,5	55	69	10011296